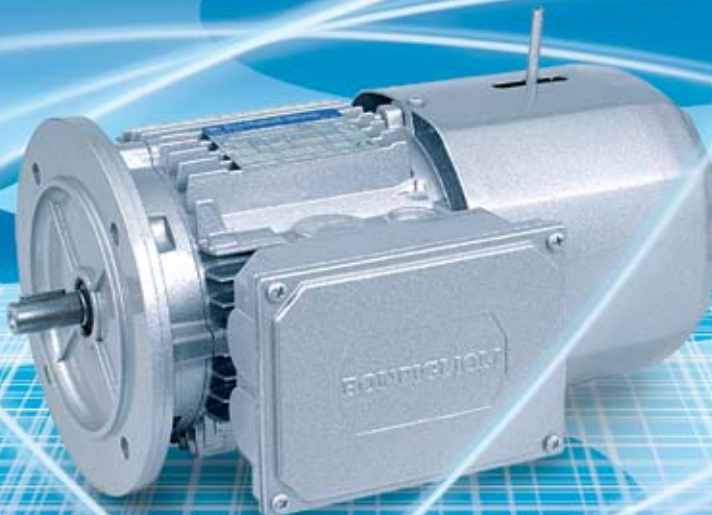




BN

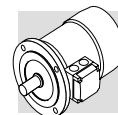
3~



EFF 2



BONFIGLIOLI



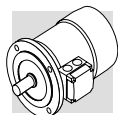
INDICE		INDEX	INHALTSVER- ZEICHNS	SOMMAIRE	
Paragrafo Heading Abschnitt Paragraphe					Pagina Page Seite Page
M1	Programma di produzione	<i>Production Planning</i>	Produktionsprogramm	<i>Programme de production</i>	3
M2	Normative	<i>Reference standards</i>	Normen	<i>Normes</i>	3
M3	Tolleranze	<i>Tolerances</i>	Toleranzen	<i>Tolerances</i>	5
M3.1	Tolleranze geometriche	<i>Geometric tolerances</i>	Geometrische toleranzen	<i>Tolerances geometriques</i>	6
M3.2	Rumorosità	<i>Noise level</i>	Geräuschpegel	<i>Niveau de bruit</i>	6
M4	Senso di rotazione	<i>Direction of rotation</i>	Drehrichtung	<i>Sens de rotation</i>	6
M5	Cuscinetti	<i>Bearings</i>	Lager	<i>Roulements</i>	7
M6	Operatività standard	<i>Standard operation</i>	Standardversorgung	<i>Conditions operatives</i>	7
M6.1	Tensione	<i>Voltage</i>	Spannung	<i>Tension</i>	7
M6.2	Frequenza	<i>Frequency</i>	Frequenz	<i>Frequence</i>	8
M6.3	Temperatura ambiente	<i>Ambient temperature</i>	Umgebungstemperatur	<i>Temperature ambiante</i>	9
M7	Funzionamento a 60 Hz	<i>60 Hz operation</i>	Betrieb bei a 60 Hz	<i>Fonctionnement a 60 Hz</i>	9
M7.1	Motori per USA e Canada	<i>Motors for USA and Canada</i>	Motoren für die USA und Kanada	<i>Moteurs pour Etats-Unis et Canada</i>	12
M8	Alimentazione da inverter	<i>Inverter control</i>	Frequenzumrichterbetrieb	<i>Alimentation par variateur</i>	13
M9	Tipo di servizio	<i>Type of duty</i>	Betriebsarten	<i>Type de service</i>	15
M10	Morsettiera motore	<i>Terminal box</i>	Motor клемменkasten	<i>Bornier moteur</i>	16
M10.1	Ingresso cavi	<i>Cable gland holes</i>	Kabeldurchführung	<i>Entrée cables</i>	17
M11	Forme costruttive	<i>Design version</i>	Bauformen	<i>Formes de construction</i>	18
M12	Ventilazione	<i>Ventilation</i>	Kühlung	<i>Ventilation</i>	19
M13	Designazione motore	<i>Motor designation</i>	Motorbezeichnung	<i>Designation moteur</i>	22
M14	Varianti e opzioni	<i>Variants and options</i>	Optionen	<i>Variantes et options</i>	23
M15	Grado di protezione	<i>Degree of protection</i>	Schutzart	<i>Degre de protection</i>	24
M16	Classe di isolamento	<i>Insulation class</i>	Isolationsklasse	<i>Classes d'isolation</i>	26
M17	Protezioni termiche	<i>Thermal protective devices</i>	Thermische Wicklungsschutzeinricht	<i>Protections thermiques</i>	27
M18	Dispositivi di retroazione	<i>Feedback units</i>	Encoder / Inkrementalgeber	<i>Dispositifs de retroaction</i>	28
M19	Riscaldatori anticondensa	<i>Anti-condensation heaters</i>	Wicklungsheizung	<i>Rechauffeurs anticondensation</i>	30
M20	Tropicalizzazione	<i>Tropicalization</i>	Tropenschutz	<i>Tropicalisation</i>	30
M21	Esecuzioni albero motore	<i>Rotor shaft configurations</i>	Option der rotorwelle	<i>Executions arbre rotor</i>	30
M22	Equilibratura rotore	<i>Rotor balancing</i>	Rotorauswuchtung	<i>Equilibrage du rotor</i>	31
M23	Protezioni meccaniche esterne	<i>External mechanical protections</i>	Mechanische Schutzvorrichtungen	<i>Protections mecaniques exterieures</i>	32
M24	Motori asincroni autofrenanti	<i>Asynchronous brake motors</i>	Drehstrombremsmotoren	<i>Moteurs frein asynchrones</i>	33
M24.1	Leva sblocco freno	<i>Brake release systems</i>	Bremslüfthebel	<i>Systemes de deblocage frein</i>	34
M24.2	Alimentazione del freno separata	<i>Separate brake supply</i>	Bremse mit separater Spannungsversorgung	<i>Alimentation frein séparée</i>	36
M24.3	Frequenza max. avviamento	<i>Maximum starts per hour</i>	Max Schalthäufigkeit	<i>Frequence maximum de demarrage</i>	36
M24.4	Avviamento progressivo	<i>Soft-start/stop</i>	Sanftanlauf/stop	<i>Demarrage/arret progressif</i>	38
M24.5	Filtro capacitivo	<i>Capacitive filter</i>	Kapazitiver filter	<i>Filtre capacitif</i>	38
M25	Motori autofrenanti in C.C., tipo BN_FD	<i>DC brake motors type BN_FD</i>	Wechselstrom-Bremsmotoren mit G.S.– Bremse Typ BN_ FD	<i>Moteurs frein en C.C., type BN_FD</i>	39
M26	Motori autofrenanti in C.A., tipo BN_FA	<i>AC brake motors type BN_FA</i>	Wechselstrom-Bremsmotoren mit W.S.– Bremse Typ BN_ FA	<i>Moteurs frein en C.A., type BN_FA</i>	45
M27	Motori autofrenanti in C.A., tipo BN_BA	<i>AC brake motors type BN_BA</i>	Wechselstrom-Bremsmotoren mit W.S.– Bremse Typ BN_ BA	<i>Moteurs frein en C.A., type BN_BA</i>	49
M28	Dati tecnici motori	<i>Motor rating charts</i>	Motoreauswahl Tabellen	<i>Données techniques des moteurs</i>	53
M29	Dimensioni	<i>Dimensions</i>	Abmessungen	<i>Dimensions</i>	65
M30	Lista parti di ricambio	<i>Spare parts list</i>	Ersatzteilliste	<i>Liste des pieces detachée</i>	73

Revisióni
L'indice di revisione del catalogo è riportato a pag. 84.
Nel sito www.bonfiglioli.com sono disponibili i cataloghi con le revisioni aggiornate.

Revisions
Refer to page 84 for the catalogue revision index.
Visit www.bonfiglioli.com to search for catalogues with latest revisions.

Änderungen
Das Revisionsverzeichnis des Katalogs wird auf Seite 84 wiedergegeben. Auf unserer Website www.bonfiglioli.com werden die Kataloge in ihrer letzten, überarbeiteten Version angeboten.

Révisions
Le sommaire de révision du catalogue est indiqué à la page 84.
Sur le site des catalogues avec les dernières révisions sont disponibles.



SIMBOLOGIA E UNITÀ DI MISURA		SYMBOLS AND UNITS OF MEASURE		SYMBOLS UND MAßEINHEITEN		SYMBOLS ET UNITES DE MESURE	
Symb.	U.m.	Descrizione	Description	Beschreibung	Description	Symb.	U.m.
$\cos\phi$	–	Fattore di potenza	Power factor	Leistungsfaktor	Facteur de puissance		
η	–	Rendimento	Efficiency	Wirkungsgrad	Rendement		
f_m	–	Fattore correttivo della potenza	Power adjusting factor	Leistungskorrekturfaktor	Facteur de correction de la puissance		
I	–	Rapporto di intermittenza	Cyclic duration factor	Relative Einschaltdauer	Rapport d'intermittence		
I_N	[A]	Corrente nominale	Rated current	Nennstrom	Courant nominal		
I_S	[A]	Corrente di spunto	Locked rotor current	Kurzschlußstrom	Courant de démarrage		
J_C	[Kgm ²]	Momento di inerzia del carico	Load moment of inertia	Massenträgheitsmoment der externen Massen	Moment d'inertie de la charge		
J_M	[Kgm ²]	Momento di inerzia motore	Moment of inertia	Trägheitsmoment	Moment d'inertie du moteur		
K_c	–	Fattore di coppia	Torque factor	Drehmomentfaktor	Facteur de couple		
K_d	–	Fattore di carico	Load factor	Lastfaktor	Facteur de charge		
K_J	–	Fattore di inerzia	Inertia factor	Trägheitsfaktor	Facteur d'inertie		
M_A	[Nm]	Coppia accelerante media	Mean breakaway torque	Losbrechmoment	Couple d'accélération moyen		
M_B	[Nm]	Coppia frenante	Brake torque	Bremsemoment	Couple du frein		
M_N	[Nm]	Coppia nominale	Rated torque	Nennmoment	Couple nominal		
M_L	[Nm]	Coppia resistente media	Counter-torque during acceleration	Lastmoment	Couple résistant moyen		
M_S	[Nm]	Coppia di spunto	Starting torque	Startmoment	Couple de démarrage		
n	[min ⁻¹]	Velocità nominale	Rated speed	Nendrehzahl	Vitesse nominale		
P_B	[W]	Potenza assorbita dal freno a 20°C	Power drawn by the brake at 20°C	Leistungsaufnahme der Bremse bei 20°C	Puissance absorbée par le frein à 20°C		
P_n	[kW]	Potenza nominale	Motor rated power	Nennleistung	Puissance nominale		
P_r	[kW]	Potenza richiesta	Required power	Benötigte Leistung	Puissance nécessaire		
t_1	[ms]	Ritardo di sblocco del freno con alimentatore a semionda	Brake response time with one-way rectifier	Ansprechzeit Bremse mit Einweg-Gleichrichter	Temps de déblocage du frein avec alimentation à demi-onde		
t_{1s}	[ms]	Tempo di sblocco del freno con alimentatore a controllo elettronico	Brake response time with electronic-controlled rectifier	Ansprechzeit Bremse mit elektronisch gesteuertem Gleichrichter	Temps de déblocage du frein avec alimentation à contrôle électronique		
t_2	[ms]	Ritardo di frenatura con disgiunzione lato c.a.	Brake reaction time with a.c. disconnect	Einfallszeit Bremse bei Unterbrechung der Stromversorgung WS	Retard de freinage avec coupure coté c.a.		
t_{2c}	[ms]	Ritardo di frenatura con disgiunzione circuito c.a. e c.c.	Brake reaction time with a.c. and d.c. disconnect	Einfallszeit Bremse bei Unterbrechung der Stromversorgung WS und GS	Retard de freinage avec coupure coté c.a. et c.c.		
t_a	[°C]	Temperatura ambiente	Ambient temperature	Umgebungstemperatur	Température ambiante		
t_f	[min]	Tempo di funzionamento a carico costante	Work time at constant load	Betriebsdauer unter Nennbelastung	Temps de fonctionnement à charge constante		
t_r	[min]	Tempo di riposo	Rest time	Aussetzzeit	Temps de repos		
W	[J]	Lavoro di frenatura accumulato tra due regolazioni del traferro	Braking work between service	Bremsenergie zwischen zwei Einstellungen	Energie de freinage accumulée entre deux réglages de l'entrefer		
W_{max}	[J]	Energia massima per singola frenatura	Maximum brake work for each braking	Max. Bremsarbeit pro Bremsvorgang	Energie maxi par freinage		
Z	[1/h]	N° di avviamenti ammissibili, a carico	Permissible starting frequency, loaded	Schalhäufigkeit Nennbetrieb	Nombre de démarrages admissibles en charge		
Z_0	[1/h]	N° di avviamenti ammissibili a vuoto (I = 50%)	Max. permissible no-load starting frequency (I = 50%)	Max. Schalhäufigkeit im Leerlauf (relative Einschalt-dauer I = 50%)	Nombre de démarrages admissible à vide (I = 50%)		



M1 - PROGRAMMA DI PRODUZIONE

Questo catalogo descrive i motori asincroni trifase in bassa tensione di produzione BONFIGLIOLI RIDUTTORI.

I motori sono del tipo chiuso con ventilazione esterna e rotore a gabbia per l'utilizzo in ambienti industriali.

M1 - PRODUCTION PLANNING

This catalogue discusses low-voltage three-phase asynchronous motors manufactured by BONFIGLIOLI RIDUTTORI.

Motors are the enclosed type with outer fan and cage-type rotor for use in industrial environments.

M1 - PRODUKTIONSPROGRAMM

In diesem Katalog werden die unter Niederspannung arbeitenden asynchronen Drehstrommotoren der Produktion von BONFIGLIOLI RIDUTTORI näher beschrieben. Hierbei handelt es sich um geschlossene Motoren mit Eigenbelüftung und einem Käfigrotor für den industriellen Einsatz.

M1 - PROGRAMME DE PRODUCTION

Ce catalogue décrit les moteurs asynchrones triphasés en basse tension produits par BONFIGLIOLI RIDUTTORI.

Les moteurs sont du type fermé avec ventilation extérieure et rotor à cage pour l'utilisation dans des milieux industriels.

M2 - NORMATIVE

I motori sono costruiti in accordo alle Norme CEI/EN ed IEC applicabili, riportate in tabella.

M2 - REFERENCE STANDARDS

Motors are manufactured in accordance with applicable CEI /EN and IEC standards, listed in the table.

M2 - NORMEN

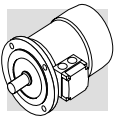
Die Motoren wurden in entsprechender Normen CEI /EN und IEC, die in der nachstehenden Tabelle angegeben sind, gefertigt:

M2 - NORMES

Les moteurs sont fabriqués dans le respect des Normes CEI /EN et IEC applicables indiquées dans le tableau.

(01)

Titolo / Title / Titel / Titre	CEI	IEC
Prescrizioni generali per macchine elettriche rotanti <i>General requirements for rotating electrical machines</i> Allgemeine Vorschriften für umlaufende elektrische Maschinen <i>Prescriptions générales pour machines électriques tournantes</i>	CEI EN 60034-1	IEC 60034-1
Marcatura dei terminali e senso di rotazione per macchine elettriche rotanti <i>Terminal markings and direction of rotation of rotating machines</i> Kennzeichnung der Anschlußklemmen und Drehrichtung von umlaufenden elektrischen Maschinen <i>Définitions des bornes et sens de rotation pour machines électriques tournantes</i>	CEI 2-8	IEC 60034-8
Metodi di raffreddamento delle macchine elettriche <i>Methods of cooling for electrical machines</i> Verfahren zur Kühlung von elektrischen Maschinen <i>Méthodes de refroidissement des machines électriques</i>	CEI EN 60034-6	IEC 60034-6
Dimensioni e potenze nominali per macchine elettriche rotanti <i>Dimensions and output ratings for rotating electrical machines</i> Auslegung der Nennleistung von umlaufenden elektrischen Maschinen <i>Dimensions, puissances nominales pour machines électriques tournantes</i>	EN 50347	IEC 60072
Classificazione dei gradi di protezione delle macchine elettriche rotanti <i>Classification of degree of protection provided by enclosures for rotating machines</i> Klassifizierung der Schutzart von umlaufenden elektrischen Maschinen <i>Classification des degrés de protection des machines électriques tournantes</i>	CEI EN 60034-5	IEC 60034-5
Limiti di rumorosità <i>Noise limits</i> Geräuschgrenzwerte <i>Limites de bruit</i>	CEI EN 60034-9	IEC 60034-9
Sigle di designazione delle forme costruttive e dei tipi di installazione <i>Classification of type of construction and mounting arrangements</i> Abkürzungen zur Kennzeichnung der Bauform und der Einbaulagen <i>Sigles de dénomination des formes de construction et des types d'installation</i>	CEI EN 60034-7	IEC 60034-7
Tensione nominale per i sistemi di distribuzione pubblica dell'energia elettrica a bassa tensione <i>Rated voltage for low voltage mains power</i> Nennspannung für öffentliche NS-Stromverteilungssysteme <i>Tension nominale pour les systèmes de distribution publique de l'énergie électrique en basse tension</i>	CEI 8-6	IEC 60038
Grado di vibrazione delle macchine elettriche <i>Vibration level of electric machines</i> Schwingstärke bei elektrischen Maschinen <i>Degré de vibration des machines électriques</i>	CEI EN 60034-14	IEC 60034-14



I motori corrispondono inoltre alle Norme straniere elencate qui di seguito:

Motors are also in compliance with the national Standards listed below:

Die Motoren entsprechen darüber hinaus den nachstehend aufgelisteten ausländischen Normen:

Les moteurs correspondent aussi aux Normes étrangères suivantes :

(02)

DIN VDE 0530	Germania	<i>Germany</i>	Deutschland	<i>Allemagne</i>
BS5000 / BS4999	Gran Bretagna	<i>Great Britain</i>	Großbritannien	<i>Grande Bretagne</i>
AS 1359	Australia	<i>Australia</i>	Australien	<i>Australie</i>
NBNC 51-101	Belgio	<i>Belgium</i>	Belgien	<i>Belgique</i>
NEK - IEC 60034-1	Norvegia	<i>Norway</i>	Norwegen	<i>Norvège</i>
NF C 51	Francia	<i>France</i>	Frankreich	<i>France</i>
OEVE M 10	Austria	<i>Austria</i>	Österreich	<i>Autriche</i>
SEV 3009	Svizzera	<i>Switzerland</i>	Schweiz	<i>Suisse</i>
NEN 3173	Paesi Bassi	<i>Netherlands</i>	Niederlande	<i>Pays Bas</i>
SS 426 01 01	Svezia	<i>Sweden</i>	Schweden	<i>Suède</i>

Direttive CEE 73/23 (LVD) e CEE 89/336 (EMC)

Directives 73/23/ EEC (LVD) and 89/336/ EEC (EMC)

Richtlinien EWG 73/23 (LVD) und EWG 89/336 (EMC)

Directives CEE 73/23 (LVD) e CEE 89/336 (EMC)

I motori della serie BN sono conformi ai requisiti delle Direttive CEE 73/23 (Direttiva Bassa Tensione) e CEE 89/336 (Direttiva Compatibilità Elettromagnetica), e riportano in targa la marcatura CE. Per quanto riguarda la Direttiva EMC, la costruzione è in accordo alle Norme CEI EN 60034-1 sez. 12, EN 50081, EN 50082.

BN motors meet the requirements of Directives 73/23/EEC (Low Voltage Directive) and 89/336/EEC (Electromagnetic Compatibility Directive) and their name plates bear the CE mark. As for the EMC Directive, construction is in accordance with standards CEI EN 60034-1 Sect. 12, EN 50081, EN 50082.

Die Motoren der Serie BN entsprechen den Anforderungen der Richtlinien EWG 73/23 (Richtlinie - Niederspannung) und CEE 89/336 (Richtlinie - elektromagnetische Kompatibilität) und sind mit dem CE-Zeichen ausgestattet. Im Hinblick auf die Richtlinie EMC entspricht die Konstruktion den Normen CEI EN 60034-1, Abschn. 12, EN 50081, EN 50082.

Les moteurs de la série BN sont conformes aux conditions requises par les Directives CEE 73/23 (Directive Basse Tension) et CEE 89/336 (Directive Compatibilité Electromagnétique), et le marquage CE est indiqué sur la plaque signalétique. En ce qui concerne la Directive EMC, la fabrication répond aux Normes CEI EN 60034-1 Sect. 12, EN 50081, EN 50082.

I motori con freno FD, se corredati dell'opportuno filtro capacitativo in ingresso al raddrizzatore (variante **CF**), rientrano nei limiti di emissione previsti dalla Norma EN 50081- "Compatibilità elettromagnetica - Norma Generica sull'emissione - Parte 1: Ambienti residenziali, commerciali e dell'industria leggera".

*Motors with FD brakes, when fitted with the suitable capacitive filter at rectifier input (option **CF**), meet the emission limits required by Standard EN 50081-1 "Electromagnetic compatibility - Generic Emission Standard - Part 1: Residential, commercial and light industrial environment".*

Die Motoren mit dem Bremstyp FD fallen, falls mit dem entsprechenden kapazitiven Filter am Eingang des Gleichrichters ausgestattet (Option **CF**), unter die Emissionsgrenzwerte, die von der Norm EN 50081-1 "Elektromagnetische Kompatibilität - Allgemeine Norm für Emissionen - Teil 1: Wohngebiete, Handels- und Leichtindustriezonen" vorgesehen werden".

*Les moteurs avec frein FD, s'ils sont équipés du frein capacitif approprié en entrée du redresseur (option **CF**), rentrent dans les limites d'émission prévues par la Norme EN 50081-1 "Compatibilité électromagnétique - Norme Générique sur l'émission - Partie 1: Milieux résidentiels, commerciaux et de l'industrie légère".*

I motori soddisfano inoltre le prescrizioni della Norma CEI EN 60204-1 "Equipaggiamento elettrico delle macchine".

Motors also meet the requirements of standard CEI EN 60204-1 "Electrical equipment of machines".

Die Motoren entsprechen darüber hinaus den von der Norm CEI EN 60204-1 "Elektrische Maschinenausstattung" gegebenen Vorschriften.

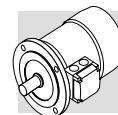
Les moteurs répondent aussi aux prescriptions de la Norme CEI EN 60204-1 "Equipement électrique des machines".

È responsabilità del costruttore o dell'assemblatore dell'apparecchiatura che incorpora i motori come componenti garantire la sicurezza e la conformità alle direttive del prodotto finale.

The responsibility for final product safety and compliance with applicable directives rests with the manufacturer or the assembler who incorporate the motors as component parts.

Es liegt in der Verantwortung des Herstellers oder des Monteurs der Anlage, in der die Motoren als Komponenten montiert werden, die Sicherheit und die Übereinstimmung mit den Richtlinien des Endprodukts zu gewährleisten.

Le fabricant ou le monteur de la machine qui comprend les moteurs comme composant est responsable et doit se charger de garantir la sécurité et la conformité aux directives du produit final.



Rendimento – Accordo CEMEP

Con l'obiettivo di ridurre significativamente il consumo europeo di energia elettrica mediante la sensibilizzazione degli utenti all'uso di motori maggiormente efficienti, la Commissione Europea per l'Energia e il CEMEP hanno concordato le condizioni ricorrenti per la classificazione dei motori elettrici in classi di rendimento denominate, in senso decrescente, **eff1**, **eff2** ed **eff3**.

Oggetto di questo accordo sono solamente i motori trifase standard in c.a. a 2 e 4 poli, costruzione chiusa con rotore a gabbia di scoiattolo, ventilazione esterna e potenza all'albero compresa fra 1,1 e 90 kW, alimentazione a 400V - 50 Hz in servizio continuo S1.

È facoltà dei costruttori di motori elettrici decidere di classificare volontariamente i propri prodotti in una delle tre classi di rendimento sopra citate. In questo caso essi devono apporre sulla targa il marchio relativo alla classe di rendimento applicabile ed inserire, fra i dati tecnici, i valori di rendimento a pieno carico ed a $\frac{3}{4}$ del carico nominale. I motori Bonfiglioli ricompresi nell'oggetto di questo accordo sono conformi alla classe di rendimento **eff2** e sono pertanto chiaramente identificati in targa tramite il logo sotto riportato:

Efficiency – the CEMEP agreement

CEMEP, the European Committee of Manufacturers of Electrical Machines and Power Electronics hopes to reduce electrical energy consumption in Europe by informing users of the efficiency of electrical motors. As a contribution in this direction, CEMEP has recently published an agreement stating the specifications for electric motor energy efficiency classes **eff1**, **eff2** and **eff3** (listed in order of decreasing efficiency).

The CEMEP agreement covers only standard, 2 and 4 pole, three phase, AC motors, of closed rotor and squirrel cage construction, with external ventilation and rated power at the output shaft of 1.1 to 90 kW, for use with a 400V - 50 Hz power supply under S1 continuous duty conditions.

It is left up to individual electric motor manufacturers to classify their products in one of the three above classes. If they decide to do so, they must apply the relevant efficiency mark to the motor and include, together with all the other relevant technical specifications, the measured efficiency figures for full rated load and $\frac{3}{4}$ rated load.

Under the terms of this agreement, Bonfiglioli's electric motors conform to efficiency class **eff2** and are clearly identified as such by the following mark on the data plate:

Wirkungsgrad - die CEMEP Vereinbarung

CEMEP, der europäische Herstellerverband von elektrischen Maschinen und Leistungs-Elektronik hofft, den elektrischen Energieverbrauch in Europa, durch Informationen über die Wirkungsgrade von elektrischen Motoren an die Benutzer, zu reduzieren.

Als Beitrag in dieser Richtung, hat die CEMEP vor kurzem eine Vereinbarung veröffentlicht, die die Energie-Effizienz-Klassen **eff1**, **eff2** und **eff3** für Elektromotoren spezifiziert. (Aufgelistet nach abnehmendem Wirkungsgrad).

Die CEMEP Vereinbarung beinhaltet nur 2 und 4 polige Drehstrommotoren mit geschlossenem Rotor als Kurzschlussläufer, integriertem Lüfter, Nennleistungen an der Abtriebswelle von 1.1 - 90 kW, mit einer Energieversorgung von 400V - 50Hz und der Betriebsart S1 (Dauerbetrieb).

Es bleibt den einzelnen Elektromotoren Herstellern überlassen, ihre Produkte nach einer der drei oben benannten Effizienz-Klassen zu klassifizieren. Wenn sie sich dazu entscheiden, müssen sie die relevante Markierung auf dem Motor anbringen und zusammen mit all den anderen relevanten technischen Einzelheiten, die gemessenen Wirkungsgradangaben bei Voll- und Dreiviertellast ausweisen.

Unter den Bedingungen dieser Vereinbarung entsprechen die elektrischen Motoren von Bonfiglioli der Effizienz-Klasse **eff2** und werden als solche durch die folgende Markierung auf dem Typenschild deutlich gekennzeichnet:

Rendement – L'accord CEMEP

La Commission Européenne sur l'Energie et le CEMEP (European Committee of Manufacturers of Electrical Machines and Power Electronics), espère réduire de façon sensible la consommation européenne d'énergie électrique à travers l'information sur l'efficience des moteurs électriques. Pour ce faire, ils ont fixés une classification des moteurs électriques en « classes de rendement » appelée, en sens décroissant d'efficience : **eff1**, **eff2** et **eff3**.

Font partie de cet accord seulement les moteurs triphasés standard en c.a. à 2 et 4 pôles, de type fermé et rotor à cage, ventilation extérieure et puissance à l'arbre comprise entre 1,1 et 90 KW, alimentation à 400V- 50 Hz en service continue S1.

C'est au choix de chaque constructeur de moteurs électriques de décider de classer ces produits dans une des trois classes de rendement ci-dessus. Dans ce cas, le constructeur doit faire apparaître le logo de la classe de rendement sur la plaque marque et introduire, dans les caractéristiques techniques, les valeurs de rendement à pleine charge et à $\frac{3}{4}$ de la charge nominale.

Le moteurs Bonfiglioli concernés dans cet accord, sont conformes à la classe de rendement **eff2** et de conséquence ils présentent, sur la plaque marque, le logo suivant :



M3 - TOLLERANZE

Secondo le Norme CEI EN 60034-1 sono ammesse le tolleranze qui indicate per le grandezze garantite:

M3 - TOLERANCES

Allowed tolerances for guaranteed parameters in accordance with standards CEI EN 60034-1 are indicated in the table below:

M3 - TOLERANZEN

Den Normen CEI EN 60034-1 entsprechend sind für die angegebenen Werte folgende Toleranzen zulässig:

M3 - TOLERANCES

Selon les Normes CEI EN 60034-1 les tolérances indiquées ci-dessous sont admises pour les tailles garanties :

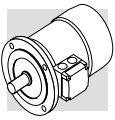
-0.15 (1 - η) P \leq 50 kW	Rendimento	Efficiency	Wirkungsgrad	Rendement
-(1 - cos ϕ)/6 min 0.02 max 0.07	Fattore di potenza	Power factor	Leistungsfaktor	Facteur de puissance
\pm 20% (*)	Scorrimento	Slip	Schlupf	Glissement
+ 20%	Corrente a rotore bloccato	Locked rotor current	Strom bei blockiertem Läufer	Courant à rotor bloqué
-15% + 25%	Coppia a rotore bloccato	Locked rotor torque	Drehmoment bei blockiertem Läufer	Couple à rotor bloqué
-10%	Coppia max	Max. torque	Max. Drehmoment	Couple max

(*) \pm 30% per motori con $P_n < 1$ kW

(*) \pm 30% for motors with $P_n < 1$ kW

(*) \pm 30% für Motoren mit $P_n < 1$ kW

(*) \pm 30% pour moteurs avec $P_n < 1$ kW



M3.1 - TOLLERANZE GEOMETRICHE

L'estremità d'albero, la linguetta e la flangia hanno dimensioni e tolleranze secondo EN 50347, IEC 60072-1, CEI-UNEL 13501. Le estremità d'albero sono previste di foro filettato in testa secondo UNI 9321, DIN 332. I motori sono sempre forniti con linguetta inserita nella sede. La tabella seguente riporta le tolleranze previste per le diverse parti:

M3.1 - GEOMETRIC TOLERANCES

Dimensions and tolerances of shaft end, key and flange are in accordance with EN 50347, IEC 60072-1, CEI-UNEL 13501. Shaft ends feature an axial threaded hole in accordance with UNI 9321, DIN 332 and a key inserted in the suitable keyway. The following table reports the tolerances for the different parts:

M3.1 - GEOMETRISCHE TOLERANZEN

Die Wellenenden, der Federkeil und der Flansch entsprechen im Hinblick auf ihre Maße und Toleranzen den Normen EN 50347, IEC 60072-1 und CEI-UNEL 13501. Die Wellenenden sind an ihrer Stirnseite mit einer Gewindebohrung gemäß UNI 9321, DIN 332 versehen und werden mit einem in seinen Sitz eingefügten Federkeil geliefert. In der nachstehenden Tabelle werden für die verschiedenen Teile die entsprechenden Toleranzen angegeben:

M3.1 - TOLERANCES GEOMETRIQUES

L'extrémité de l'arbre, la clavette et la bride présentent des dimensions et tolérances selon EN 50347, IEC 60072-1, CEI-UNEL 13501. Les extrémités d'arbre sont dotées d'orifice fileté en tête, selon UNI 9321, DIN 332 ainsi que la clavette introduite dans le logement. Le tableau suivant indique les tolérances prévues pour les différentes pièces :

(03)

Componente / Component Komponente / Composant	Dimensioni / Dimensions Abmessungen / Dimensions		Tolleranza / Tolerance Tolérance / Tolérance
Estremità albero / Shaft end Wellenende / Extrémité arbre	D - DA	∅ 11 - 28	j6
		∅ 38 - 48	k6
		∅ ≥ 55	m6
Linguetta / Key Federkeil / Clavette	F - FA		h9
Flangia / Flange Flansch / Bride	N	∅ < 250	j6
		∅ ≥ 250	h6

M3.2 - RUMOROSITÀ

I valori di rumorosità, rilevati secondo il metodo indicato dalle Norme ISO 1680, sono contenuti entro i livelli massimi previsti dalle Norme CEI EN 60034-9.

M3.2 - NOISE LEVEL

Noise levels measured using the method specified by standard ISO 1680 are within the maximum limits required by standards CEI EN 60034-9.

M3.2 - GERÄUSCHPEGEL

Der Geräuschpegel wurde entsprechend der in der Norm ISO 1680 angegebenen Methode gemessen und liegt innerhalb der max. Werte, die von der Norm CEI EN 60034-9 vorgeschrieben werden.

M3.2 - NIVEAU DE BRUIT

Les valeurs du niveau de bruit, mesurées selon la méthode indiquées par les Normes ISO 1680 sont contenues dans les limites maximums prévues par les Normes CEI EN 60034-9.

M4 - SENSO DI ROTAZIONE

È possibile il funzionamento dei motori in entrambi i versi di rotazione. Con collegamento dei morsetti U1, V1, W1 alle fasi di linea L1, L2, L3 si ottiene la rotazione oraria, osservando l'albero dal lato accoppiamento. La marcia antioraria si ottiene scambiando fra loro due fasi.

M4 - DIRECTION OF ROTATION

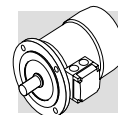
Motors may operate in both directions of rotation. When the terminals U1, V1, W1 are connected to the line phases L1, L2, L3, the motor will run in a clockwise direction as viewed from the coupling end. Counter clockwise rotation is obtained by swapping two phases.

M4 - DREHRICHTUNG

Die Motoren können in beiden Drehrichtungen betrieben werden. Schließt man die Klemmen U1, V1, W1 an die Phasen L1, L2, L3 an, dreht sich der Motor, mit Sicht auf die Motorwelle betrachtet, im Uhrzeigersinn. Eine Drehrichtungsumkehr gegen den Uhrzeigersinn erhält man durch das Wechseln von zwei Phasen.

M4 - SENS DE ROTATION

Le fonctionnement des moteurs dans les deux sens de rotation est possible. Avec raccordement des bornes U1, V1, W1 aux phases de ligne L1, L2, L3 on obtient la rotation dans le sens des aiguilles d'une montre, en observant l'arbre côté accouplement. Invertir deux des phases pour obtenir la rotation dans le sens inverse des aiguilles d'une montre.



M5 - CUSCINETTI

I cuscinetti previsti sono del tipo radiale a sfere, precaricati assialmente, e dotati di carica di grasso per lubrificazione permanente.

La durata nominale a fatica L_{10h} in assenza di carichi esterni applicati all'albero e montaggio orizzontale è superiore a 40.000 ore. I tipi utilizzati sono indicati nella tabella seguente:

M5 - BEARINGS

Axially pre-loaded radial ball bearings, lubricated for life with the grease.

Nominal fatigue life $L_{10h} \sim 40,000$ hours assuming no overhung load on the shaft, and mounting position horizontal.

The types of bearings in use are listed in the table below:

M5 - LAGER

Bei den verwendeten Lagern handelt es sich um axial vorge-spannte Radialkugellager mit einer für die Dauerschmierung ausgelegten Fettfüllung.

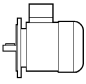
Der Nennwert der Ermüdungsdauer L_{10h} ohne auf die Welle einwirkenden Kräften und bei horizontaler Montage liegt bei über 40.000 Stunden:

M5 - ROULEMENTS

Les roulements prévus sont du type radial à billes, préchargés du point de vue axial et remplis de graisse pour une lubrification permanente.

La durée nominale à la fatigue L_{10h} , en l'absence de charges externes appliquées à l'arbre et avec un montage horizontal, est supérieure à 40.000 heures :

(04)

	DE	NDE	
	Tutti i motori / All motors Alle Motoren / Tous les moteurs		BN_FD; BN_FA
BN 56	6201 2Z C3	6201 2Z C3	—
BN 63	6201 2Z C3	6201 2Z C3	6201 2RS C3
BN 71	6202 2Z C3	6202 2Z C3	6202 2RS C3
BN 80	6204 2Z C3	6204 2Z C3	6204 2RS C3
BN 90	6205 2Z C3	6205 2Z C3	6205 2RS C3
BN 100	6206 2Z C3	6206 2Z C3	6206 2RS C3
BN 112	6306 2Z C3	6306 2Z C3	6306 2RS C3
BN 132	6308 2Z C3	6308 2Z C3	6308 2RS C3
BN 160MR	6309 2Z C3	6308 2Z C3	6308 2RS C3
BN 160M/L	6309 2Z C3	6309 2Z C3	6309 2RS C3
BN 180M	6310 2Z C3	6309 2Z C3	6309 2RS C3
BN 180L	6310 2Z C3	6310 2Z C3	6310 2RS C3
BN 200L	6312 2Z C3	6310 2Z C3	6310 2RS C3

DE = lato comando
NDE = lato opposto comando

DE = drive end
NDE = non drive end

DE = Wellenseite
NDE = Lüfterseite

DE = sortie arbre
NDE = côté ventilateur

M6 - OPERATIVITÀ STANDARD

M6.1 - TENSIONE

I motori a singola polarità sono previsti, nell'esecuzione standard, per tensione nominale 230/400V Δ/Y (o 400/690 V Δ/Y per le grandezze da BN160 e BN 200) 50 Hz con tolleranza $\pm 10\%$ (Eurotensione).

M6 - STANDARD OPERATION

M6.1 - VOLTAGE

Standard single-speed motors are designed to operate from a rated voltage 230/400V Δ/Y (or 400/690V Δ/Y for frame sizes BN 160 through BN 200) 50 Hz, with $\pm 10\%$ tolerance (Euro-voltage).

M6 - STANDARDVERSORGUNG

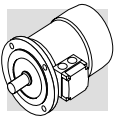
M6.1 - SPANNUNG

Die einpoligen Motoren sind in der Standardausführung für eine Nennspannung von 230/400V Δ/Y (oder 400/690V Δ/Y für die Bau-größen von BN 160 bis BN 200) 50 Hz, mit einer Toleranz $\pm 10\%$ (Euro-Spannung) ausgelegt. Die-

M6 - CONDITIONS OPERATIVES

M6.1 - TENSION

Les moteurs à simple polarité sont prévus, dans l'exécution standard, pour une tension nominale de 230/400V Δ/Y (ou 400/690V Δ/Y pour les tailles de BN 160 à BN 200) 50 Hz, avec une tolérance de $\pm 10\%$ (Euroten-



I motori sono idonei per funzionamento sulla rete di distribuzione europea con tensione in accordo alla pubblicazione IEC 60038.

In targa sono indicati oltre alla tensione nominale, i campi di funzionamento consentiti, p.e. 220-240V Δ /380-415V Y, 50 Hz. In accordo alla Norma CEI EN 60034-1, i motori possono funzionare alle tensioni sopra indicate con tolleranza del $\pm 5\%$ (Zona A).

Per funzionamento ai limiti della tolleranza la temperatura può superare di 10 K il limite previsto dalla classe di isolamento adottata.

Motors are suitable for operation with European power mains with voltage in accordance with publication IEC 60038.

Besides rated voltage, the name plate reports allowed operating ranges, e.g. 220-240V Δ /380-415V Y, 50Hz. In accordance with standard CEI EN 60034-1, motors may operate at the above mentioned voltages with $\pm 5\%$ tolerance (Zone A).

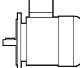
In operation at tolerance limits, temperature may exceed the temperature limit required by the adopted insulation class by 10 K.

se Motoren eignen sich für einen Betrieb im Europäischen Versorgungsnetz mit einer Spannung, die den in der Veröffentlichung IEC 60038 angegebenen Werten entspricht. Auf dem Typenschild werden über die Nennspannung hinaus, auch die zulässigen Toleranzbereiche angegeben, z.B. 220-240V Δ /380-415V Y, 50 Hz. In Übereinstimmung mit der Norm CEI EN 60034-1 können die Motoren unter den o.g. Spannungswerten mit einer Toleranz von $\pm 5\%$ (Bereich A) arbeiten. Bei einem Betrieb an den Toleranzgrenzen kann die Temperatur die vorgesehene Isolationsklasse um 10 K überschreiten.

Les moteurs sont adaptés pour fonctionner sur le réseau de distribution européen avec une tension correspondant aux indications de la norme CEI 60038.

Sur la plaque signalétique sont indiquées, outre la tension nominale, les plages de fonctionnement autorisées, par ex. 220-240V Δ /380-415V Y, 50 Hz. En accord avec la norme CEI EN 60034-1, les moteurs peuvent fonctionner aux tensions susmentionnées avec une tolérance de $\pm 5\%$ (Zone A). Pour un fonctionnement aux limites de la tolérance, la température peut dépasser de 10 K la limite prévue pour la classe d'isolation adoptée.

(05)

	$V_{mot} \pm 10\%$ 3~	Esecuzione Configuration Ausführung Execution
BN 56 ... BN 132	230/400 V Δ /Y 460 V Y	50 Hz 60 Hz Standard
BN 160 ... BN 200	400/690 V Δ /Y 460 V Δ	50 Hz 60 Hz Standard
BN 100 ... BN 132	400/690 V Δ /Y 460 V Δ	50 Hz 60 Hz A richiesta, senza sovrapprezzo At request, carries no extra charge Auf Anfrage, ohne Aufpreis Sur demande, sans majoration de prix

I motori a doppia polarità sono previsti per alimentazione standard 400V / 50 Hz; tolleranze applicabili secondo CEI EN 60034-1.


Nella tabella (06) sono indicati i collegamenti previsti in funzione della polarità:

Switch-pole motors are designed to operate from 400V - 50 Hz standard power supply. Applicable tolerances are in accordance with standard CEI EN 60034-1. The table (06) reports the required connections depending on the number of poles:

Die polumschaltbaren Motoren sind für eine Standardversorgung von 400V – 50 Hz ausgelegt; Toleranzen gelten gemäß CEI EN 60034-1. In der Tabelle (06) werden in Abhängigkeit von den jeweiligen Polzahlen die Wicklungsanschlüsse angegeben:

Les moteurs à double polarité sont prévus pour une alimentation standard 400V – 50 Hz ; tolérances applicables selon la norme CEI EN 60034-1. Les branchements prévus en fonction de la polarité sont indiqués sur le tableau (06) :

(06)

	Poli Number of poles Polzahl Nombre de poles	Collegamento avvolgimento Winding connection Wicklungsanschluß Connexion du bobinage
BN 63 ... BN 200	2,4,6,8	Δ /Y
	2/4, 4/8	Δ / YY (Dahlander)
	2/6, 2/8, 2/12, 4/6	Y / Y (due avvolgimenti Two windings Zwei wicklungen Deux bobinage)

M6.2 - FREQUENZA

I motori della serie BN sono previsti per essere normalmente utilizzati su reti a 50 Hz o 60 Hz.

M6.2 - FREQUENCY

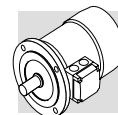
The motors of the BN series may operate under 50 or 60 Hz supply.

M6.2 - FREQUENZ

Die Motoren der Serie BN können mit 50 Hz oder 60 Hz betrieben werden.

M6.2 - FREQUENCE

Les moteurs de la série BN peuvent être normalement utilisés sur des réseaux en 50 Hz ou 60 Hz.



M6.3 - TEMPERATURA AMBIENTE

Le tabelle dati tecnici del catalogo riportano le caratteristiche funzionali a 50Hz, per le condizioni di installazione previste dalle Norme CEI EN 60034-1 (temperatura compresa tra -15 °C e +40 °C ed altitudine ≤ 1000 m s.l.m.).
I motori possono essere impiegati con temperature comprese tra 40 °C e 60 °C applicando i declassamenti di potenza indicati nella tabella (07):

M6.3 - AMBIENT TEMPERATURE

Catalog rating charts report operating characteristics at 50 Hz, under installation conditions as specified by standards CEI EN 60034-1 (temperature between -15 °C and + 40 °C and altitude above sea level ≤ 1000 m). Motors may be used at ambient temperatures between 40°C and 60°C as long as the derating factors listed in the table (07) are applied:

M6.3 - UMGEBUNGSTEMPERATUR

Die im Katalog enthaltenen Tabellen geben die Betriebsdaten bei 50 Hz für die Einbaubedingungen gemäß den Normen CEI EN 60034-1 (Temperatur zwischen -15 °C und + 40 °C und Höhe ≤ 1000 m ü. M.) an. Die Motoren können auch bei Temperaturen zwischen 40°C und 60°C eingesetzt werden, in diesem Fall müssen jedoch die in der Tabelle (07) angegebenen Leistungsreduzierungen beachtet werden:

M6.3 - TEMPERATURE AMBIANTE

Les tableaux des caractéristiques techniques du catalogue indiquent les caractéristiques de fonctionnement à 50 Hz, pour les conditions d'installation prévues par les normes CEI EN 60034-1 (température comprise entre -15 °C et + 40 °C à une altitude de ≤ 1000 m). Les moteurs peuvent être utilisés à des températures comprises entre 40°C et 60°C en appliquant les déclassements de puissance indiqués dans le tableau (07) :

(07)

Temperatura ambiente / Ambient temperature Umgebungstemperatur / Température ambiante	[°C]	40°	45°	50°	55°	60°
Potenza ammissibile in % della potenza nominale Permitted power as a % of rated power Zulässige Leistung in % der Nennleistung Puissance admissible en % de la puissance nominale		100%	95%	90%	85%	80%

Quando è richiesto un declassamento del motore superiore al 15%, contattare il ns. Servizio Tecnico.

When the applicable derating factor for the motor exceeds 15%, please contact our Technical Service Dept.

Ist eine Rückstufung des Motors von mehr als 15% erforderlich, setzen sie sich bitte mit unserem Technischen Kundendienst in Verbindung.

En cas de nécessité d'un déclassement du moteur supérieur à 15%, contacter notre Service Technique.

M7 - FUNZIONAMENTO A 60 Hz

I motori della serie BN possono essere normalmente utilizzati anche su reti a 60 Hz.
Ad esclusione dei motori autofrenanti in c.c., tipo BN_FD, nella targa dei motori, oltre alle tensioni a 50 Hz, sono riportati i valori corrispondenti al funzionamento a 460 V - 60Hz, ed il relativo campo di tensione 440-480V.

M7 - 60 Hz OPERATION

BN motors may also operate with 60 Hz power mains. Except for DC brake motors type BN_FD, motor name plate reports 50 Hz voltage ratings, as well as the values for operation at 460 V - 60Hz and the corresponding voltage range 440-480V.

M7 - BETRIEB BEI A 60 Hz

Die Motoren der Serie BN können normalerweise auch in Stromnetzen mit 60 Hz Frequenz eingesetzt werden.
Mit Ausnahme der Bremsmotoren mit Gleichstromes vom Typ BN_FD, werden auf dem Typenschild der Motoren über die Angabe der Spannungen bei 50 Hz auch die Werte angegeben, die einem Betrieb bei 460 V - 60Hz entsprechen. Darüber hinaus kann man diesem Schild den entsprechenden Spannungsbereich 440-480V entnehmen.

M7 - FONCTIONNEMENT A 60 Hz

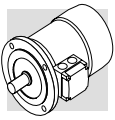
Les moteurs de la série BN peuvent aussi être normalement utilisés sur des réseaux à 60 Hz. A l'exception des moteurs frein en c.c., type BN_FD, sur la plaque signalétique des moteurs, outre la tension à 50 Hz, sont indiqués les valeurs correspondant au fonctionnement à 460 V - 60Hz ainsi que la plage de tension relative 440-480V.

In corrispondenza dell'alimentazione 460V-60 Hz la targa del motore riporta valori di potenza aumentata di circa il 20% (non applicabile ai motori autofrenanti con freno in c.c., tipo BN_FD).

For 460V-60 Hz power supply, the power ratings reported in the motor name plate are about 20% higher (does not apply to DC brake motors type BN_FD). Name plate rated power for op-

Bei einer Spannungsversorgung mit 460V-60 Hz werden auf dem Typenschild etwa 20% höhere Leistungswerte angegeben (gilt nicht für die Bremsmotoren mit Gleichstrombremse

En face de l'alimentation 460V-60 Hz la plaque signalétique du moteur indiquent les valeurs de puissance majorée d'environ 20% (non applicable aux moteurs frein avec frein en



La potenza nominale di targa, a 60 Hz, è quella riportata nella tabella (08) seguente:

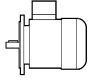
eration with 60 Hz power mains is as reported in the table below (08):

vom Typ BN_FD). Der nachstehenden Tabelle (08) können Sie die auf dem Typenschild angegebene Nennleistung bei 60 Hz entnehmen:

c.c., type BN_FD).

La puissance nominale indiquée sur la plaque, à 60 Hz, est celle figurant dans le tableau (08) suivant :

(08)

	Pn [kW]			
	2p	4p	6p	8p
56A	—	0.07	—	—
56B	—	0.10	—	—
63A	0.21	0.14	0.10	—
63B	0.30	0.21	0.14	—
63C	0.45	0.30	—	—
71A	0.45	0.30	0.21	0.10
71B	0.65	0.45	0.30	0.14
71C	0.90	0.65	0.45	—
80A	0.90	0.65	0.45	0.21
80B	1.30	0.90	0.65	0.30
80C	1.80	1.3	0.90	—
90S	—	1.3	0.90	0.45
90SA	1.8	—	—	—
90SB	2.2	—	—	—
90L	2.5	—	1.3	0.65
90LA	—	1.8	—	—
90LB	—	2.2	—	—
100L	3.5	—	—	—
100LA	—	2.5	1.8	0.85
100LB	4.7	3.5	2.2	1.3
112M	4.7	4.7	2.5	1.8
132S	—	6.5	3.5	2.5
132SA	6.5	—	—	—
132SB	8.7	—	—	—
132M	11	—	—	3.5
132MA	—	8.7	4.6	—
132MB	—	11	6.5	—
160MR	12.5	12.5	—	—
160MB	17.5	—	—	—
160M	—	—	8.6	—
160L	21.5	17.5	12.6	—
180M	24.5	21.5	—	—
180L	—	25.3	17.5	—
200L	34	34	22	—



Per i motori a doppia polarità con frequenza di alimentazione 60Hz l'incremento di potenza previsto, rispetto a quanto riportato nelle tabelle dati tecnici a 50 Hz, è circa del 15%.

I motori ad una velocità con avvolgimento standard, se utilizzati su reti a 60 Hz e tensioni come riportato in tabella (09), presentano variazioni delle grandezze principali come nel seguito descritto:

For switch-pole motors operating with 60 Hz input frequency, the power increase factor over 50 Hz ratings is in the order of 15%.

Key parameter variations for single-pole motors with standard winding operating with 60 Hz power mains at the voltage ratings reported in the table (09) are reported below (variations expressed as percentages):

Für die polumschaltbaren Motoren mit einer Spannungsversorgung von 60 Hz beträgt die Leistungserhöhung im Vergleich zu den Angaben in der Tabelle der sich auf 50 Hz beziehenden technischen Daten ungefähr 15%.

Für die einpoligen Motoren mit Standardwicklung die in Versorgungsnetzen mit 60 Hz und mit Spannungen gemäß Tabelle (09) eingesetzt werden, gelten die folgenden Werte:

Pour les moteurs à double polarité avec fréquence d'alimentation 60 Hz l'augmentation de puissance prévue, par rapport aux indications des tableaux des caractéristiques techniques à 50 Hz, est d'environ 15%.

Les moteurs à une vitesse avec bobinage standard, lorsqu'ils sont utilisés sur des réseaux à 60 Hz et des tensions comme indiqué dans le tableau (09), présentent des variations des valeurs principales en pourcentage comme indiqué ci-dessous :

(09)

50 Hz	60 Hz			
V	V	Pn	Mn, Ma/Mn	n [min ⁻¹]
230/400 Δ /Y	220 - 240 Δ 380 - 415 Y	1	0.83	1.2
400/690 V Δ /Y	380 - 415 Δ			
230/400 V Δ /Y	265 - 280 Δ 440 - 480 Y	1.15	1	1.2
400/690 V Δ /Y	440 - 480 Δ			
230/400 V Δ /Y	265 - 280 Δ 440 - 480 Y	1.15	1	1.2
400/690 V Δ /Y	440 - 480 Δ			

I freni, se presenti, dovranno sempre essere alimentati come riportato in targa.

Brakes, if fitted, must always be supplied as specified on the name plate.

Die Bremsen, falls vorhanden, müssen immer wie gezeichnet auf dem Typenschild versorgt werden.

Si présents, les freins doivent toujours être alimentés indiquée sur la plaque signalétique.

PN

L'opzione consente di avere sulla targa del motore il valore di potenza normalizzata a 50 Hz, anche quando è specificata l'alimentazione a 60 Hz.

With this option, motor name plate includes 50 Hz normalized power information even when motor is designated for operation with 60 Hz power mains.

Diese Option ermöglicht es auf dem Typenschild des Motors den Wert der auf 50 Hz genormten Leistung angeben zu können, auch wenn eine Spannungsversorgung bei 60 Hz erfolgt.

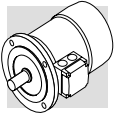
L'option permet d'avoir sur la plaque signalétique du moteur la valeur de puissance normalisée à 50 Hz, même lorsque l'alimentation à 60 Hz est spécifiée.

Per alimentazioni a 60 Hz con le tensioni 230/460V e 575V l'opzione PN viene applicata di default.

For 60 Hz supplies along with voltages 230/460V and 575V the PN option is applied by default.

Die Option PN ist immer dabei mit 60 Hz und Spannungsversorgung 230/460V und 575V 60 Hz.

Pour alimentations à 60 Hz avec tensions 230/460V et 575V l'option PN est appliqué de default.



**M7.1 - MOTORI PER USA
E CANADA**

**M7.1 - MOTORS FOR USA
AND CANADA**

**M7.1 - MOTOREN FÜR
DIE USA UND KANADA**

**M7.1 - MOTEURS POUR
ETATS-UNIS
ET CANADA**

CUS

I motori da BN 56 a BN 200 sono disponibili in esecuzione NEMA Design C (per le caratteristiche elettriche), certificata in conformità alle norme CSA (Canadian Standard) C22.2 N° 100 e UL (Underwriters Laboratory) UL 1004 con targhetta riportante il marchio:

BN motor's sizes 56 through 200, are available in NEMA Design C configuration (concerning electrical characteristics), certified to CSA (Canadian Standard) C22.2 No. 100 and UL (Underwriters Laboratory) UL 1004. Through the option CUS the name plate is "cCSAus" marked:

Die Motoren BN 56...BN 200 sind in der Ausführung NEMA, Design C (aufgrund der elektrischen Eigenschaften), den Normen CSA (Canadian Standard) C22.2 Nr. 100 und UL (Underwriters Laboratory) UL 1004 gemäß zertifiziert und mit einem Typenschild mit:

Les moteurs BN 56...BN 200 sont disponibles en exécution NEMA Design C (pour les caractéristiques électriques), certifiée conforme aux normes CSA (Canadian Standard) C22.2 N° 100 et UL (Underwriters Laboratory) UL 1004 avec plaque signalétique indiquant la marque :



(tensione ≤ 600V).

(voltage ≤ 600V)

Zeichen (Spannung ≤ 600V) versehen.

(tension ≤ 600V).

Le tensioni delle reti di distribuzione americane e le corrispondenti tensioni nominali da specificare per il motore sono indicate nella tabella seguente:

US power mains voltages and the corresponding rated voltages to be specified for the motor are indicated in the following table:

Die Spannungen der amerikanischen Verteilernetze und die entsprechenden Nennspannungen, die bei der Bestellung der Motore angegeben werden müssen, können der folgenden Tabelle entnommen werden:

Les tensions des réseaux de distribution américains ainsi que les tensions nominales à spécifier pour le moteur sont indiquées dans le tableau suivant :

(10)

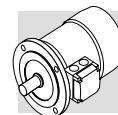
Frequenza <i>Frequency</i> Frequenz <i>Fréquence</i>	Tensione di rete <i>Mains voltage</i> Netzspannung <i>Tension de réseau</i>	Tensione nominale motore <i>Motor rated voltage</i> Nennspannung des Motors <i>Tension nominale moteur</i>
60 Hz	208 V	200 V
	240 V	230 V
	480 V	460 V
	600 V	575 V

I motori dotati di collegamento YY/Y (es. 230/460-60; 220/440-60) presentano di serie una morsettiera a 9 terminali. Per le stesse esecuzioni, e inoltre per l'alimentazione 575V-60Hz, la potenza di targa corrisponde a quella normalizzata a 50Hz. Per i motori autofrenanti con freno in c.c. tipo BN_FD l'alimentazione del raddrizzatore è da morsettiera motore con tensione 230V a.c. monofase.

Motors with YY/Y connection (e.g. 230/460-60; 220/440-60) feature, as standard, a 9-stud terminal board. For same executions, as well as for 575V-60Hz supply, the nominal rating is coincident with the correspondent 50Hz rating. For DC brake motors type BN_FD, the rectifier is connected to a single-phase 230 VAC supply voltage in the motor terminal box.

Motoren mit YY/Y-Anschluss (z.B. 230/460-60; 220/440-60) sind standardmäßig mit 9 Pins auf dem Klemmbrett ausgeführt. Für gleiche Ausführungen, ebenso wie für 575V-60Hz, die Nennleistung ist gleich mit der entsprechenden 50 Hz-Leistung. Für Bremsmotoren mit Gleichstrombremse vom Typ BN_FD erfolgt die Versorgung des Gleichrichters über den Motorklemmenkasten mit einer

Les moteurs avec connexion YY/Y (ex. 230/460-60; 220/440-60) présentent, en standard, une plaque à borne avec 9 bornes. Pour les mêmes executions, et aussi pour l'alimentation 575V-60Hz, la puissance de plaque correspond à celle normalisé à 50Hz. Pour les moteurs frein avec frein en c.c. type BN_FD , l'alimentation du redresseur provient de la boîte à bornes moteur avec une tension 230V c.a. monophasée.



Per i motori autofrenanti l'alimentazione del freno è così predisposta:

Brake power supply for brake motors is as follows:

Spannung von 230V (einphasiger Wechselstrom). Bei Bremsmotoren stellt sich die **Versorgung der Bremse** wie folgt dar:

Pour les moteurs frein l'alimentation du frein est la suivante :

(11)	BN_FD	BN_FA ; BN_BA	Specificare: Power supply: Bitte angeben: Spécifier :
	Da morsettiera motore <i>Connected to terminal box</i> Vom Motorklemmenkasten <i>Depuis boîte à bornes moteur</i>	Alimentazione separata <i>Separate power supply</i> Fremdversorgung <i>Alimentation séparée</i> 230 V Δ - 60 Hz	230SA
	1~ 230 V a.c.	Alimentazione separata <i>Separate power supply</i> Fremdversorgung <i>Alimentation séparée</i> 460 V Y - 60 Hz	460SA

L'opzione CUS non è applicabile ai motori dotati di servoventilazione.

The option CUS does not apply to servo-ventilated motors.

Die CUS-Option ist für die Fremdlüftermotoren nicht anwendbar

L'option CUS n'est pas applicable aux moteurs doués de ventilation forcée.

M8 - ALIMENTAZIONE DA INVERTER

I motori elettrici della serie BN possono essere utilizzati con alimentazione da inverter PWM e tensione nominale all'ingresso del convertitore fino a 500 V.

Il sistema isolante adottato sui motori di serie prevede l'isolamento di fase con separatori, l'utilizzo di filo smaltato in grado 2 e resine d'impregnazione in classe H (limite di tenuta all'impulso di tensione 1600V picco-picco e fronte di salita $t_s > 0.1 \mu s$ ai morsetti motore).

Le caratteristiche tipiche coppia/velocità in servizio S1 per motore con frequenza base $f_b = 50$ Hz sono riportate nella tabella seguente.

Per frequenze di funzionamento inferiori a circa 30 Hz, a causa della diminuzione della ventilazione, i motori standard autoventilati (IC 411) devono essere opportunamente declassati in coppia o, in alternativa, devono essere provvisti di ventilatore con alimentazione separata (vedi par. M12).

Per frequenze maggiori alla frequenza base, raggiunto il valore massimo di tensione di uscita dell'inverter, il motore lavora in un campo di funzionamento a

M8 - INVERTER CONTROL

The BN type electric motors are suitable for PWM inverter control with rated voltage at transformer input up to 500 V.

The insulating system adopted on standard motors uses phase insulation with separators, grade 2 enamelled wire and impregnation resins in class H (maximum voltage pulse 1600 V peak-to-peak and rise edge $t_s > 0.1 \mu s$ at motor terminals).

Typical torque/speed characteristics for S1 duty for motors operating with basic frequency $f_b = 50$ Hz is reported in the table below.

Operating at the frequencies below 30 Hz impair ventilation efficiency, standard motors with incorporated fan (IC 411) require either a corresponding torque reduction or, alternately, a fan with separate power supply. (See par M12)

For frequencies greater than basic frequency, once inverter maximum output voltage has been reached, the motor will be working in a steady power operation range, with shaft torque decreasing approximately with ratio (f/f_b) .

As motor maximum torque de-

M8 - FREQUENZUMRICHTERBETRIEB

Die Elektromotoren der Serie BN können mit einem Frequenzumrichter und einer Nennspannung am Eingang des Umrichters bis zu 500 V versorgt werden.

Die Motoren haben eine Phasentrennung über Wicklungstrenner, Emaildraht der Klasse 2 mit Imprägnierharzen der Klasse H vor (Widerstandsgrenze gegen einen Spannungsimpuls von 1600 V und Anstiegsrampe $t_s > 0.1 \mu s$ an den Motorklemmen).

Die typischen Merkmale Drehmoment/Drehzahl in der Betriebsart S1 für Motoren mit einer Eckfrequenz von $f_b = 50$ Hz werden in der nachstehenden Tabelle angegeben. Bei Frequenzen von unter 30 Hz liegenden Betriebsfrequenzen müssen die eigenbelüfteten Standardmotoren (IC 411) aufgrund ihrer geringeren Kühlwirkung in ihrem Drehmoment zurückgestuft oder, alternativ, mit einem Fremdlüfter ausgestattet werden (siehe Par. M12).

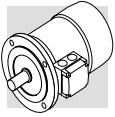
Wenn der Motor oberhalb der Eckfrequenz betrieben wird, arbeitet er im Feldschwächebereich. In diesem Bereich kon-

M8 - ALIMENTATION PAR VARIATEUR

Les moteurs électriques de la série BN peuvent être utilisés avec alimentation par variateur PWM, et tension nominale en entrée du convertisseur jusqu'à 500V. Le système isolant adopté sur les moteurs de série prévoit l'isolation de phase avec séparateurs, l'utilisation de fil émaillé niveau 2 et résines d'impregnation de classe H (limite de maintien à l'impulsion de tension 1600V pic-pic et front de montée $t_s > 0.1 \mu s$ aux bornes moteur).

Les caractéristiques typiques couple/vitesse en service S1 pour moteur avec fréquence de base $f_b = 50$ Hz sont indiquées dans le tableau suivant. Pour des fréquences de fonctionnement inférieures à environ 30 Hz, à cause de la diminution de la ventilation, les moteurs standards autoventilés (IC411) doivent être opportunément déclassés au niveau du couple ou, en alternative, doivent être équipés de ventilateur avec alimentation séparée (voir paragraphe M12).

Pour des fréquences supérieures à la fréquence de base, une fois la valeur maximale de tension de sortie du variateur atteinte, le moteur fonctionne dans une plage



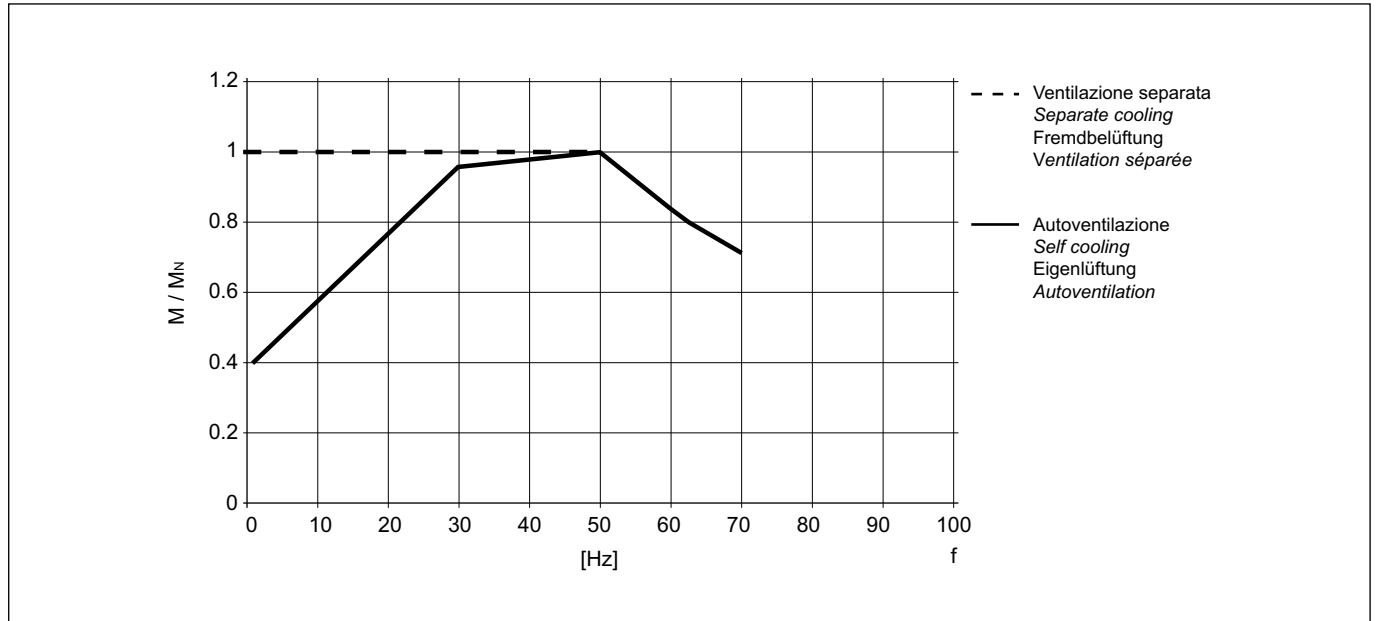
potenza costante, con coppia all'albero che si riduce ca. con il rapporto (f/f_b) . Poiché la coppia massima del motore decresce ca. con $(f/f_b)^2$, il margine di sovraccarico ammesso dovrà essere progressivamente ridotto.

creases approximately with $(f/f_b)^2$, the permitted overload reserve will have to be reduced gradually.

stanter Leistung fällt das Drehmoment des Motors ungefähr um das Verhältnis (f/f_b) ab. Da die maximale Motordrehzahl sich mit ungefähr $(f/f_b)^2$ verringert, muss die zulässige Belastungsgrenze in progressiv reduziert werden.

de fonctionnement à puissance constante, avec un couple à l'arbre qui se réduit approximativement dans le rapport (f/f_b) . Etant donné que le couple maximum du moteur diminue approximativement en relation avec $(f/f_b)^2$, la marge de surcharge admise devra être progressivement réduite.

(12)



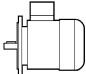
Per funzionamento oltre la frequenza nominale, la velocità limite meccanica dei motori è riportata nella tabella qui di seguito:

The following table reports the mechanical speed limit for motors operating above rated frequency:

Für Anwendungen, bei denen der Motor oberhalb der Eckfrequenz betrieben wird, finden sie die mechanische Drehzahlgrenzen in der folgenden Tabelle:

En cas de fonctionnement au-delà de la fréquence nominale, la vitesse limite mécanique des moteurs est indiquée dans le tableau suivant :

(13)

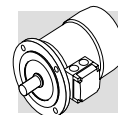
	n [min ⁻¹]		
	2P	4P	6P/8P
BN 56...BN 100	5200	4000	3000
BN 112	5200	4000	3000
BN 132...BN 160MR	4500	4000	3000
BN 160M...BN 180M	4500	4000	3000
BN 180L...BN 200L	4500	3600	3000

A velocità superiori alla nominale i motori presentano maggiori vibrazioni meccaniche e rumorosità di ventilazione; è consigliabile, per queste applicazioni,

Motors operating above rated speed show an increased tendency for mechanical vibration and fan noise. When this is the case, rotor balancing in grade R

Bei Drehzahlen oberhalb der Nenndrehzahlen weisen die Motoren stärkere mechanische Schwingungen und Lüftunggeräusche auf: In diesen Fällen

A des vitesses supérieures à la vitesse nominale, les moteurs présentent plus de vibrations mécaniques et de bruit de ventilation ; pour ces applications, il



un bilanciamento del rotore in grado R - opzione **RV** - ed eventualmente il ventilatore con alimentazione separata - opzioni **U1** o **U2**.

Sia il servomotorio, sia il freno elettromagnetico, devono sempre essere alimentati direttamente dalla rete.

- *option RV - and possibly a fan with separate power supply - options U1 or U2 - should be specified.*

Both servo-fan and electromagnetic brake require direct connection to mains power supply.

wird das Auswuchten des Rotors im Grad R – Option **RV** – und eventuell die Installation eines Fremdlüfters– Option **U1** oder **U2** - empfohlen. Sowohl der Fremdlüfter als auch die elektromagnetische Bremse müssen bei Frequenzumrichterbetrieb auf Grund der abfallenden Versorgungsspannung immer direkt über das Stromnetz versorgt werden.

est conseillé d'effectuer un équilibrage du rotor en niveau R - option RV - et de monter éventuellement un ventilateur avec alimentation séparée – options U1 ou U2.

Le servomoteur ainsi que le frein électromagnétique doivent toujours être alimentés directement par le réseau.

M9 - TIPO DI SERVIZIO

Se non indicato diversamente, la potenza dei motori riportata a catalogo si riferisce al servizio continuo S1.

Per i motori utilizzati in condizioni diverse da S1 sarà necessario identificare il tipo di servizio previsto con riferimento alle Norme CEI EN 60034-1.

In particolare per servizi S2 ed S3 è possibile ottenere una maggiorazione della potenza rispetto a quella prevista per il servizio continuo secondo quanto indicato nella tabella che segue, valida per i motori a singola polarità.

Per le maggiorazioni applicabili a motori a doppia polarità consultare preferibilmente il Servizio Tecnico Bonfiglioli.

M9 - TYPE OF DUTY

Unless otherwise specified, catalogue motor power refers to continuous duty S1.

Any operating conditions other than S1 duty must be identified in accordance with duty cycle definitions laid down in standards CEI EN 60034-1.

For duty cycles S2 and S3, the power increase co-efficient reported in the following table may be used. Please note that the table provided below applies to single-speed motors.

Please contact Bonfiglioli Engineering for the power increase coefficients applicable to switch-pole motors.

M9 - BETRIEBSARTEN

Sofern nicht anderweitig angegeben, beziehen sich die im Katalog angegebene Motorleistungen auf den Dauerbetrieb S1. Bei Motoren, die unter Bedingungen eingesetzt werden, die nicht mit S1 übereinstimmen, muss die entsprechende Betriebsart unter Bezugnahme auf die Normen CEI EN 60034-1 festgelegt werden. Insbesondere kann man, für die Betriebsarten S2 und S3, durch Anwendung der in der nachstehenden Tabelle angeführten Koeffizienten der für den Dauerbetrieb vorgesehenen Leistung gegenüber eine Leistungssteigerung erzielen. Diese Tabelle gilt für einpolige Motoren. Für die polumschaltbaren Motoren sollte man sich im Hinblick auf den Leistungssteigerung, mit unserem Technischen Kundendienst in Verbindung setzen.

M9 - TYPE DE SERVICE

Sauf indication contraire, la puissance des moteurs indiquée dans le catalogue se réfère au service continu type S1.

Pour les moteurs utilisés dans des conditions différentes de S1, il est nécessaire d'identifier le type de service en se référant aux Normes CEI EN 60034-1. Plus particulièrement, pour les types de service S2 et S3 il est possible d'obtenir une majoration de la puissance par rapport à celle prévue pour le service continu, en appliquant les coefficients indiqués dans le tableau suivant, valable pour les moteurs à simple polarité. En ce qui concerne les majorations applicables aux moteurs à double polarité, il est préférable de contacter le Service Technique Bonfiglioli.

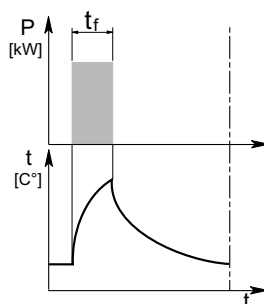
S2

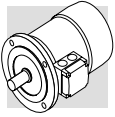
Funzionamento a carico costante per un periodo di tempo limitato, inferiore a quello richiesto per raggiungere l'equilibrio termico, seguito da un periodo di riposo di durata sufficiente a ristabilire nel motore la temperatura ambiente.

Operation under steady loading for a limited period of time (less than the time taken to achieve thermal balance), followed by a period of time at rest long enough for engine to cool down to ambient temperature.

Betrieb mit konstanter Last für eine begrenzte Dauer, die unter der Zeit liegt, die für das Erreichen des thermischen Gleichgewichts erforderlich ist, gefolgt von einer Aussetzzeit mit einer Dauer, die für das erneute Erreichen der Umgebungstemperatur im Motor erforderlich ist.

Fonctionnement à charge constante pendant une période de temps limitée, inférieure à celle nécessaire pour atteindre l'équilibre thermique, suivie par une période de repos de durée suffisante pour rétablir la température ambiante dans le moteur.





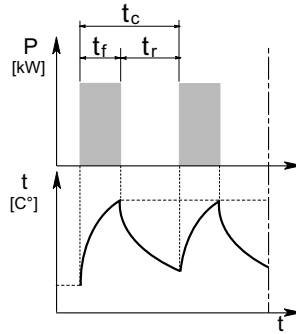
S3

Sequenza di cicli di funzionamento identici, ciascuno comprendente un periodo di funzionamento a carico costante ed un periodo di riposo. In questo tipo di servizio la corrente d'avviamento non influenza la sovratemperatura in modo significativo.

A sequence of identical operation cycles, each including operation under steady loading followed by some time at rest. In this type of duty, starting current has no significant effect on overtemperature.

Betriebsweise mit identischen Betriebszyklen, von denen jeder Zyklus eine Betriebsdauer mit konstanter Last und eine Aussetzzeit einschliesst. Bei dieser Betriebsart beeinflusst der Anlaufstrom die Übertemperatur in keinerlei ausschlaggebender Weise.

Séquence de cycles de fonctionnement identiques, comprenant chacun une période de fonctionnement à charge constante et une période de repos. Dans ce type de service, le courant de démarrage n'influence pas l'excès de température de façon significative.



(14) Tipo di Servizio Type of duty Betriebsart Type de service	Potenza ammissibile in p.u. della potenza in S1 Permitted power in p.u. of S1 power Zulässige Leistung in % der Leistung bei S1 Puissance admissible en p.u. de la puissance en S1	
	Durata / Duration / Dauer / Durée	
S2	10 min	1.35
	30 min	1.15
	60 min	1.05
	Rapporto di intermittenza Intermittence / Schaltverhältnis Rapport d'intermittence (I)	
S3	25 %	1.25
	40 %	1.15
	60 %	1.10
S4 ... S9	Interpellarci / Contact us / Setzen Sie sich mit uns in Verbindung / Nous contacter	

$$I = \frac{t_f}{t_f + t_r} \cdot 100$$

t_f = tempo di funzionamento sotto carico
 t_r = tempo di riposo

t_f = work time under constant load
 t_r = rest time

t_f = Betriebszeit mit konstanter Last
 t_r = Aussetzzeit

t_f = temps de fonctionnement à charge constante
 t_r = temps de repos

La durata del ciclo dovrà essere ≤ 10 min. Per durate superiori interpellarci.

Cycle duration must be up to 10 min. Please contact us when cycle duration exceeds this limit.

Die Zyklusdauer muss ≤ 10 min. betragen. Falls der Zyklus länger sein sollte, setzen Sie sich bitte mit unserem Kundendienst in Verbindung.

La durée du cycle devra être ≤ 10 min. Pour des durées supérieures, nous contacter.

M10 - MORSETTIERA MOTORE

La morsettiera principale è a 6 morsetti per collegamento con capicorda (esecuzione a 9 morsetti per tensioni americane "dual voltage" - vedi par. M7.1). All'interno della scatola copri-

M10 - TERMINAL BOX

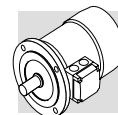
The main terminal box has 6 terminals for connection to lead-in wires (9-terminal version is supplied for "dual voltage" US voltage ratings - see M7.1). The ground terminal for earth

M10 - MOTORKLEMMENKASTEN

Der Klemmenkasten hat ein Klemmbrett mit 6 Klemmen für einen Anschluss über Kabelschuhe (für die amerikanischen Spannungswerte "dual voltage" sind 9 Klemmen vorgesehen – siehe

M10 - BORNIER MOTEUR

Le bornier principal est de type à 6 bornes pour raccordement avec cosses (exécution à 9 bornes pour les tensions américaines "dual voltage" – voir M7.1). A l'intérieur du couvercle du



morsetti è previsto il morsetto di terra per il collegamento del conduttore di protezione.

Le dimensioni dei terminali sono riportati nella tabella (15). Per l'alimentazione del freno vedi par. M25 (freno FD), M26 + M27 (freno FA e BA).

Nei motori in forma costruttiva IM B3 la scatola coprimorsetti è posta in alto (posizione opposta ai piedi).

Eseguire i collegamenti elettrici secondo gli schemi riportati all'interno della scatola coprimorsetti o nei manuali d'uso.

lead connection is housed in the terminal box.

Terminal sizes are listed in the table (15).

For brake power supply, please read par. M25 (brake FD), M26 + M27 (brake FA and BA).

In motor design IM B3, the terminal box is top mounted (side opposite to feet).

Please refer to the wiring diagrams reported inside the terminal box, or in the operating instructions, for correct wiring.

M7.1. Im Inneren des Klemmenkastens ist ein Erdungsanschluß für den Anschluss des Schutzleiters vorgesehen. Die Abmessungen der Anschlüsse werden in der Tabelle (15) angegeben. Für Informationen über die Bremsversorgung verweisen wir an dieser Stelle auf den Par. M25 (Bremsstyp FD), M26 + M27 (Bremsstyp FA und BA). Bei Motoren in der Bauform IM B3 ist der Klemmenkasten oben angeordnet (den Füßen entgegengesetzt).

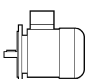
Die elektrischen Anschlüsse müssen entsprechend den Schaltplänen, die sich im Inneren des Klemmenkästen befinden oder in den Betriebsanleitungen zu finden sind, vorgenommen werden.

bornier se trouve la borne de terre pour le raccordement du conducteur de protection.

Les dimensions des bornes sont indiquées dans le tableau (15). Pour l'alimentation du frein, voir par. M25 (frein FD), M26 + M27 (frein FA et BA). Sur les moteurs de forme de construction IM B3 la boîte à bornes est située en haut (à l'opposé des pieds).

Effectuer les branchements électriques selon les schémas indiqués à l'intérieur du couvercle de la boîte à bornes ou dans les manuels d'instructions.

(15)

	N° terminali No. of terminals Klemmen N° bornes	Filettatura terminali Terminal threads Gewinde Filetage bornes	Sezione max. del conduttore mm ² Wire max cross section area sq mm ² Max. leiter-querschnitt mm ² Section max du conducteur mm ²
BN 56 ... BN 90	6	M4	2.5
BN 100 ... BN 160MR	6	M5	6
BN 160M ... BN 180M	6	M6	16
BN 180L ... BN 200L	6	M8	25

M10.1 - INGRESSO CAVI

Nell'esecuzione standard l'ingresso dei cavi di alimentazione è previsto per pressacavo metrici in accordo alla Norma CEI EN 50262. Dimensioni e disposizioni come indicato nelle tabelle che seguono.

M10.1 - CABLE GLAND HOLES

Standard cable gland holes accommodate metric-size cable glands in accordance with standard CEI EN 50262. Dimensions and locations are as shown in the following tables.

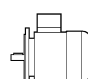
M10.1 - KABELDURCHFÜHRUNG

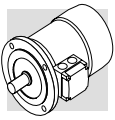
In der Standardversion ist die Ein- bzw. Durchführung der Kabel in Übereinstimmung mit der Norm CEI EN 50262 über metrische Kabelführungen vorgesehen. Maße und Anordnung werden in den folgenden Tabellen angegeben.

M10.1 - ENTREE CABLES

Dans l'exécution standard, l'entrée des câbles d'alimentation est prévue pour des serre-câbles métriques, en accord avec la Norme CEI EN 50262. Dimensions et dispositions comme indiqué dans les tab. suivantes.

(16)

Motori flangiati (IM B5, IM B14) / Flanged motors (IM B5, IM B14) Flanschmotoren (IM B5, IM B14) / Moteurs à bride (IM B5, IM B14)			
	N° ingresso cavi e dimensione No. & size of cable gland holes Kabeleingänge und masse Nb entrees câbles et dimensions		Ø Max. cavo [mm] Wire max Ø [mm] Max. Ø kabel [mm] Ø Max câble [mm]
BN 56 ... BN 63	2 x M 20 x 1.5	1 foro per lato 1 Hole on each side 1 Bohrung pro Seite 1 Orifice par côté	13
BN 71 ... BN 90	2 x M 25 x 1.5		17
BN 100	2 x M 32 x 1.5 2 x M 25 x 1.5	2 fori per lato 2 Holes on each side 2 Bohrungen pro Seite 2 Orifices par côté	21 17
BN 112	2 x M 32 x 1.5 2 x M 25 x 1.5		17
BN 132 ... BN 160MR	4 x M 32 x 1.5		21
BN 160M ... BN 200L	2 x M 40 x 1.5	Orientabili 4 x 90° Pivoting, 4 x 90° Orientierbar 4 x 90° Orientables 4 x 90°	28



(17)

Motori con piedi (IM B3 e derivati) / Footed motors (IM B3 and derived designs) Motoren in Fußausführung (IM B3 und davon abgeleitete Versionen) Moteurs avec pieds (IM B3 et dérivés)		
	N° ingresso cavi e dimensione no. & size of cable gland holes Kabeleingänge und masse nb entrees câbles et dimensions	Diametro max. cavo [mm] max wire diameter Ø [mm] Max. Ø kabel [mm] Ø max câble [mm]
BN 63	2 x M 16 x 1.5	1 foro per lato 1 hole on each side
BN 71 ... BN 80	2 x M 20 x 1.5	1 Bohrung pro Seite 1 orifice par côté
BN 90	2 x M 25 x 1.5	
BN 100 ... BN 112	4 x M 25 x 1.5	2 fori per lato 2 holes on each side
BN 132	4 x M 32 x 1.5	2 Bohrungen pro Seite 2 orifices par côté

M11 - FORME COSTRUTTIVE

M11 - DESIGN VERSIONS

M11 - BAUFORMEN

M11 - FORMES DE CONSTRUCTION

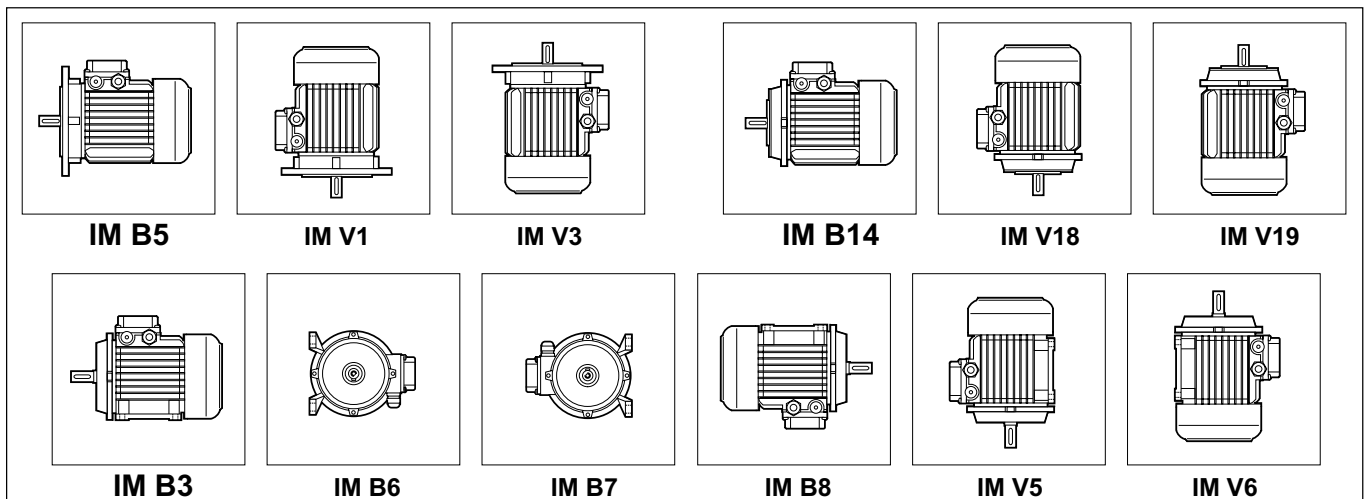
I motori sono previsti nelle forme costruttive IM B3, IM B5, IM B14 e derivate in accordo alla Norma CEI EN 60034-7, come indicato nella tabella seguente.

Motors are available in the design versions IM B3, IM B5, IM B14 and derived versions in accordance with standard CEI EN 60034-7, as outlined in the table below.

Die Motoren sind in den Bauformen IM B3, IM B5, IM B14 und abgeleitete Versionen erhältlich und wurden in Übereinstimmung mit der Norm CEI EN 60034-7, entsprechend den Angaben in der nachstehenden Tabelle, realisiert.

Les moteurs sont disponibles dans les formes de construction IM B3, IM B5, IM B14 et dérivées, en accord avec la Norme CEI EN 60034-7, comme indiqué dans le tableau suivant.

(18)



I motori, targati esclusivamente nella forma costruttiva base, possono essere installati anche nelle forme costruttive derivate, come illustrato nella tabella seguente:

Motors in the derived design versions may also be installed as outlined in the table below. however, note that motor name plate will report the corresponding basic design version:

Die Motoren werden auf dem Typenschild in der Einbaulage B3 angegeben, sie können aber auch in den anderen, in der nachfolgenden Tabelle angegebenen Bauformen montiert werden:

Les moteurs, marqués exclusivement dans la forme de construction de base, peuvent aussi être installés dans les formes de construction dérivées, comme indiqué dans le tableau suivant :

(19)

Forma costruttiva base Basic design version Gundbauf orm Forme de construction de base	Forma costruttiva derivata / Derived design version Andere Einbaulagen / Forme de construction dérivée				
IM B3	IM B6	IM B7	IM B8	IM V5	IM V6
IM B5	IM V1	IM V3			
IM B14	IM V18	IM V19			



Nelle installazioni con l'albero rivolto verso il basso è consigliabile specificare l'opzione **RC** - tettuccio parapiooggia, vedi par. M23 in particolar modo nel caso di motore autofrenante.

I motori in forma flangiata possono essere forniti con dimensioni di accoppiamento ridotte, corrispondenti alle forme costruttive B5R o B14R, con dimensioni dettagliate nella tabella seguente:

If motor is to be installed with the shaft pointing downwards, the rain canopy option RC – see par. M23 is recommended, especially where a brake motor is used.

Flange output motors are also available with reduced coupling dimensions corresponding to design versions B5R or B14R. Dimensions are indicated in the table below:

Bei Anwendungen mit senkrecht unten zeigender Welle, wird empfohlen, den Motor mit der Option **RC** – Schutzdach, siehe M23 zu bestellen, insbesondere dann, wenn es sich um einen Bremsmotor handelt. Die Motoren mit Flansch können mit reduzierten Wellen- und Flanschmaßen geliefert werden, die den Bauformen B5R oder B14R entsprechen und folgende Maße aufweisen:

En ce qui concerne les installations avec arbre dirigé vers le bas, il est conseillé de spécifier l'option RC – capot antipluie, voir par. M23 plus particulièrement en cas de moteur frein. Les moteurs avec bride peuvent être fournis avec des dimensions d'accouplement réduites, correspondant aux formes de construction B5R ou B14R, avec les dimensions détaillées dans le tableau suivant :

(20)

	BN 71	BN 80	BN 90	BN 100	BN 112	BN 132
	DxE - Ø					
B5R ⁽¹⁾	11x23 - 140	14x30 - 160	19x40 - 200	24x50 - 200	24x50 - 200	28x60 - 250
B14R ⁽²⁾	11x23 - 90	14x30 - 105	19x40 - 120	24x50 - 140	—	—

⁽¹⁾ Flangia con fori passanti
⁽²⁾ Flangia con fori filettati

⁽¹⁾ Flange with through holes
⁽²⁾ Flange with tapped holes

⁽¹⁾ Flanschen mit durchgehenden Bohrungen
⁽²⁾ Flansch mit Gewindebohrungen

⁽¹⁾ Bride avec orifices passants
⁽²⁾ Bride avec orifices filetés

M12 - VENTILAZIONE

I motori sono raffreddati mediante ventilazione esterna (IC 411 secondo CEI EN 60034-6) e sono provvisti di ventola radiale in plastica, funzionante in entrambi i versi di rotazione.

L'installazione dovrà assicurare una distanza minima della calotta copriventola dalla parete più vicina, in modo da non creare impedimento alla circolazione dell'aria, oltre che permettere l'esecuzione della manutenzione ordinaria del motore e, se presente, del freno.

Su richiesta, a partire dalla grandezza BN 71, i motori possono essere forniti con ventilazione forzata ad alimentazione indipendente. Il raffreddamento è realizzato per mezzo di un ventilatore assiale con alimentazione indipendente, montato sulla calotta copriventola (metodo di raffreddamento IC 416).

M12 - VENTILATION

Motors are cooled by external ventilation systems (IC 411 in accordance with CEI EN 60034-6) and are equipped with a plastic radial fan running in both directions of rotation.

Installation must take into account a minimum distance of the fan cover from the nearest wall so as to ensure unobstructed air circulation. This also facilitates routine maintenance operations for motor and brake (if fitted).

At request, motor frame sizes BN 71 and larger may be equipped with forced ventilation with independent power supply. Motor is cooled by an axial ventilator mounted on the fan cover using an independent power supply (cooling method IC 416).

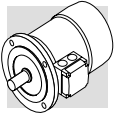
M12 - KÜHLUNG

Die Motoren werden mittels Eigenbelüftung gekühlt (IC 411 gemäß CEI EN 60034-6) und sind mit einem Radiallüfterrad aus Kunststoff ausgestattet, das in beide Richtungen drehen kann. Bei der Montage des Motors muss darauf geachtet werden, das zwischen Lüfterhaube und dem nächsten Bauteil eine Mindestabstand einzuhalten, damit die Luftzirkulation nicht beeinträchtigt werden kann. Dieser Abstand ist ebenso für die regelmäßige Instandhaltung des Motors und, falls vorhanden, der Bremse erforderlich. Ab der Baugröße BN 71 können die Motoren auf Anfrage mit einem unabhängig gespeisten Fremdlüfter geliefert werden. Die Kühlung erfolgt hier durch einen Axialventilator, der an Stelle der Standardlüfterhaube (Kühlmethode IC 416) montiert wird.

M12 - VENTILATION

Les moteurs sont refroidis par ventilation externe (IC 411 selon CEI EN 60034-6) et sont équipés de ventilateur radial en plastique fonctionnant dans les deux sens de rotation.

L'installation doit garantir une distance minimum du capot cache-ventilateur par rapport au mur le plus proche de façon à ne pas créer d'empêchement à la circulation de l'air ainsi que pour permettre les interventions d'entretien ordinaire du moteur et, si présent, du frein. Sur demande, à partir de la taille BN 71, les moteurs peuvent être fournis avec ventilation forcée à alimentation indépendante. Le refroidissement est réalisé au moyen d'un ventilateur axial avec alimentation indépendante monté sur le capot cache-ventilateur (méthode de refroidissement IC 416).



Questa esecuzione è utilizzata in caso di alimentazione del motore tramite inverter allo scopo di estendere il campo di funzionamento a coppia costante anche a bassa velocità, o quando per lo stesso sono richieste elevate frequenze di avviamento. Da questa opzione sono esclusi i motori autofrenanti tipo BN_BA e motori con doppia sporgenza d'albero (opzione PS).

This design is adopted on inverter-controlled motors in order to extend torque-control operating range to include low speeds, or when the motor is to perform a large number of starts per hour. This option is not compatible with brake motors type BN_BA and motors with double-extended shaft (option PS).

Diese Ausführung sollte eingesetzt werden, falls der Motor über einen Frequenzumrichter betrieben wird, so dass der Motor bei konstantem Drehmoment auch bei niedrigen Drehzahlen oder bei hohen Anlaufhäufigkeiten eingesetzt werden kann. Von dieser Option ausgeschlossen sind die Bremsmotoren BN_BA und Motoren mit zweitem Wellenende (Option PS).

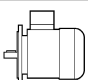
Cette exécution est utilisée en cas d'alimentation du moteur par variateur dans le but d'étendre aussi la plage de fonctionnement à couple constant aux faibles vitesses ou lorsque des fréquences de démarrage élevées sont nécessaires à celui-ci. Les moteurs frein type BN_BA et les moteurs avec arbre sortant des deux côtés (option PS) sont exclus de cette option.

Tabella dati di alimentazione elettrica *Power supply chart*

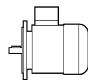
Tabelle – Daten der Stromversorgung

Tableau caractéristiques de l'alimentation électrique

(21)

BN  U1	V a.c. ± 10%	Hz	P [W]	I [A]
BN 71	1 ~ 230	50 / 60	22	0.14
BN 80			22	0.14
BN 90			40	0.25
BN 100			50	0.25
BN 112	3 ~ 230Δ / 400Y	50	50	0.26 / 0.15
BN 132 ... BN 160MR			110	0.38 / 0.22
BN 160M ... BN 180M			180	1.25 / 0.72
BN 180L ... BN 200L			250	1.51 / 0.87

(22)

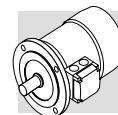
BN  U2	V a.c. ± 10%	Hz	P [W]	I [A]
BN 71	1 ~ 230	50 / 60	22	0.14
BN 80			22	0.14
BN 90			40	0.25
BN 100	3 ~ 230Δ / 400Y	50	40	0.24 / 0.14
BN 112			50	0.26 / 0.15
BN 132 ... BN 160MR			110	0.38 / 0.22

Per la variante sono disponibili due esecuzioni alternative, denominate **U1** e **U2**, aventi lo stesso ingombro in senso longitudinale. Per entrambe le esecuzioni, la maggiore lunghezza della calotta copriventola (ΔL) è riportata nella tabella che segue. Dimensioni complessive ricavabili dalle tavole dimensionali dei motori.

*Variant is available in two alternative executions named **U1** and **U2**, featuring the same overall length. The largest length of fan cover (ΔL) for each configuration is reported in the following table. For overall dimensions, please see the dimension tables of motors.*

Für diese Optionsind als Alternative zwei Ausführungen verfügbar: **U1** und **U2** mit dem gleichen Längsmaßen. Für beide Ausführungen wird die Verlängerung der Lüfterhaube (ΔL) in der nachstehenden Tabelle wiedergegeben. Die Gesamtmaße der Motoren können den Tabellen mit den Motormaßen entnommen werden.

*Pour la variante sont disponibles deux exécutions alternatives, dénommées **U1** et **U2**, ayant le même encombrement dans le sens longitudinal. Pour les deux exécutions, la majoration de la longueur du capot cache-ventilateur (ΔL) est indiquée dans le tableau suivant. Dimensions totales à calculer d'après les planches de dimensions des moteurs.*



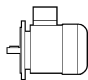
Lunghezza aggiuntiva per motori con ventilazione indipendente

Extra length for motors with independent cooling

Zusätzliche Länge für Motoren mit unabhängiger Luftkühlung

Majoration longueur pour moteurs avec ventilation forcée à alimentation indépendante

(23)

	ΔL_1 [mm]	ΔL_2 [mm]
BN 71	93	32
BN 80	127	55
BN 90	131	48
BN 100	119	28
BN 112	130	31
BN 132 ... BN 160MR	161	51
BN 160M ... BN 180M	184	184
BN 180L ... BN 200L	184	184

ΔL_1 = variazione dimensionale rispetto alla lunghezza LB del motore standard corrispondente.

ΔL_1 = dimension variation compared to length LB of the corresponding standard motor.

ΔL_1 = Maßänderung gegenüber Maß LB des entsprechenden Standardmotors.

ΔL_1 = variation de dimension par rapport à la cote LB du moteur standard correspondant.

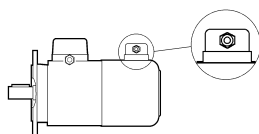
ΔL_2 = variazione dimensionale rispetto alla lunghezza LB del motore autofrenante corrispondente.

ΔL_2 = dimension variation compared to length LB of the corresponding brake motor.

ΔL_2 = Maßänderung gegenüber Maß LB des entsprechenden Bremsmotors.

ΔL_2 = variation de dimension par rapport à la cote LB du moteur frein correspondant.

U1



Terminali di alimentazione del ventilatore in scatola morsetti separata. Nei motori autofrenanti grandezza BN 71...BN 160MR, con variante **U1**, la leva di sblocco non è collocabile nella posizione AA (vedi par. M24.1).

L'opzione non è disponibile per i motori conformi alle norme CSA e UL (opzione CUS).

Terminals of the independent fan motor are housed in a separate terminal box. The hand release cannot be located in the AA position for brake motors size BN71...BN160MR that feature the U1 type forced cooling, as described at section M24.1.

The option is not applicable to motors compliant with the CSA and UL norms (option CUS).

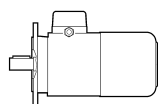
Versorgungsanschlüsse des Ventilators im Zusatzklemmenkasten. Bei den Bremsmotoren in der Baugröße BN 71...BN 160MR, mit Variante **U1** kann der Bremslüfthebel nicht in der Position AA (siehe Par. M24.1) angeordnet werden.

Die Option ist nicht anwendbar für die Motoren entsprechend den Normen CSA und UL (Option CUS).

*Bornes d'alimentation du ventilateur dans une boîte à bornes séparée. Pour les moteurs frein taille BN 71...BN 160MR, avec variante **U1**, le levier de déblocage ne peut être installé en position AA (voir par. M24.1).*

L'option n'est pas disponible pour les moteurs conformes aux normes CSA et UL (option CUS)

U2



Terminali di alimentazione del ventilatore nella scatola morsetti principale del motore.

L'opzione U2 non è applicabile ai motori BN160M...BN200L e ai motori con l'opzione CUS (conformi alle norme CSA e UL).

Terminals of the fan motor are located in the main terminal box.

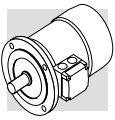
The U2 option is not applicable to motors BN160M... BN200L and to motors with option CUS (compliant to norms CSA and UL).

Versorgungsanschlüsse des Ventilators im Hauptklemmenkasten des Motors.

Die Option U2 ist nicht anwendbar bei den Motoren BN160M...BN200L und bei den Motoren mit der CUS-Option (entsprechend den Normen CSA und UL).

Bornes d'alimentation du ventilateur dans la boîte à bornes principale du moteur.

L'option U2 n'est pas applicable aux moteurs BN160M... BN200L et aux moteurs avec l'option CUS (conforme aux normes CSA et UL).



**M13 - DESIGNAZIONE
MOTORE**

**M13 - MOTOR
DESIGNATION**

M13 - MOTORBEZEICHNUNG

**M13 - DESIGNATION
MOTEUR**

MOTORE / MOTOR
MOTOR / MOTEUR

FRENO / BRAKE
BREMSE / FREIN

BN 63B 4 230/400-50 IP55 CLF B5 FD 3.5 R NB 220SA ...

OPZIONI
OPTIONS
OPTIONEN
OPTIONS

23

ALIMENTAZIONE FRENO
BRAKE SUPPLY
BREMSVERSORGUNG
ALIMENTATION FREIN

36

TIPO RADDRIZZATORE AC/DC
RECTIFIER TYPE
GLEICHRICHTERTYP
TYPE ALIMENTATEUR

41

LEVA DI SBLOCCO FRENO
BRAKE HAND RELEASE
BREMSENTHANDLÜFTUNG
LEVIER DE DEBLOCAGE FREIN

34

COPPIA FRENANTE/ BRAKE TORQUE
BREMSMOMENT / COUPLE FREIN

43

47

51

TIPO FRENO / BRAKE TYPE / BRESENTYP / TYPE DE FREIN

39

45

49

FORMA COSTRUTTIVA / MOTOR EXECUTION
BAUFORM / FORME DE CONSTRUCTION

18

CLASSE ISOLAMENTO / INSULATION CLASS
ISOLIERUNGSKLASSE / CLASSE ISOLATION

26

GRADO DI PROTEZIONE / DEGREE OF PROTECTION
SCHUTZART / DEGRE DE PROTECTION

24

TENSIONE-FREQUENZA / VOLTAGE-FREQUENCY
SPANNUNG-FREQUENZ / TENSION-FREQUENCE

7

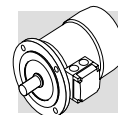
NUMERO DI POLI / NUMBER OF POLES / POLZAHL / N.bre POLES
2, 4, 6, 8, 2/4, 2/6, 2/8, 2/12, 4/6, 4/8

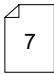

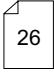

53

GRANDEZZA MOTORE / MOTOR SIZE / MOTOR-BAUGROSSE / TAILLE MOTEUR
56 - 200L

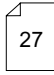
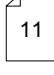
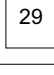
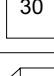

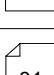

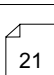
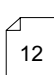
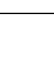
53

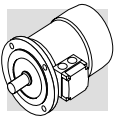
BN


M14 - VARIANTI E OPZIONI
**M14 - VARIANTS
AND OPTIONS**
M14 - OPTIONEN
**M14 - VARIANTES
ET OPTIONS**
VARIANTI
VARIANTS
OPTIONEN
VARIANTES

Descrizione Description Beschreibung Description	Default Default Standard Par défaut	Opzione Option Option Option		
Tensione-frequenza Voltage-frequency Spannung-Frequenz Tension-fréquence	230/400-50		 7	
Grado di protezione Protection class Schutzart Degré de protection	BN	IP 55	IP 56	 24
	BN_FD BN_FA	IP 54	IP 55	
	BN_BA	IP 55	-	
Classe di isolamento Insulation class Isolierstoffklasse Classe d'isolation	CL F	CLH	 26	
Forma costruttiva Design version Bauform Forme de construction	B5	B14	B3	 18

OPZIONI
OPTIONS
OPTIONEN
OPTIONS

Descrizione / Description Beschreibung / Description	Valori / Catalogue numbers Werte / Valeurs			
Protezioni termiche Thermal protective devices Thermische Wicklungsschutz Protections thermiques	D3	E3		 27
Potenza normalizzata a 50 Hz 50 Hz normalized power Auf 50 Hz genormte Leistung Puissance normalisée à 50 Hz	PN			 11
Dispositivi di retroazione Feedback devices Signalrückführungen (Drehgeber) Dispositifs de rétroaction	EN1	EN2	EN3	 29
Riscaldatori anticondensa Anti-condensate heaters Wicklungsheizung Réchauffeurs anticondensation	H1			 30
Tropicalizzazione avvolgimenti Tropicalized windings Tropenschutz der Motorwicklungen Tropicalisation bobinages	TP			 30
Doppia estremità d'albero Double-extended shaft Zweites Wellenende Arbre à double extrémité	PS			 30
Equilibratura rotore in grado R Rotor balancing grade R Rotorauswuchtung mit Grad R Equilibrage rotor en degré R	RV			 31
Protezioni meccaniche esterne External mechanical protections Schutzdächer Protections mécaniques extérieures	RC	TC		 32
Ventilazione forzata Forced ventilation Fremdlüfter Ventilation forcée	U1	U2		 21
Esecuzione certificata Certification Zertifizierte Ausführung Exécution certifiée	CUS			 12



**OPZIONI COLLEGATE
AL FRENO**

BRAKE-RELATED OPTIONS

BREMSEOPTIONEN

**OPTIONS CONCERNANT
LE FREIN**

Descrizione <i>Description</i> <i>Beschreibung / Description</i>	Valori / <i>Catalogue numbers</i> <i>Werte / Valeurs</i>				Pagina
Coppia frenante <i>Brake torque</i> Bremsmoment <i>Couple de freinage</i>	Riferirsi al particolare tipo di freno <i>Refer to brake type</i> Bezug auf den entsprechenden Bremstyp nehmen <i>Se référer au type de frein particulier</i>				43 47 51
Leva di sblocco manuale <i>Manual release lever</i> Manueller Bremsl�fthebel <i>Clevier de d�blocage manuel</i>	R	RM			34
Orientamento leva di sblocco <i>Release lever orientation</i> Orientierung des Bremsl�sehebel <i>Orientation levier de d�blocage</i>	AB	AA	AC	AD	
Alimentatore freno d.c. <i>DC brake rectifier</i> Stromversorgung der Bremse <i>Disp. d'alimentation c.c.</i>	NB	NBR	SB	SBR	41
Volano per avviamento progressivo <i>Soft-start flywheel</i> Schwungrad f�r Sanftanlauf <i>Volant pour d�marrage progressif</i>	F1				38
Filtro capacitivo <i>Capacitive filter</i> Kapazitiver Filter <i>Filtre capacitif</i>	CF				38
Alimentazione freno separata (*) <i>Brake separate power supply (*)</i> Separate Bremsversorgung (*) <i>Alimentation frein s�par�e (*)</i>	...SA	...SD			36

(*) Completare con il valore di tensione.

(*) Specify voltage.

(*) Spannungswert eintragen.

(*) Compl ter avec la valeur de tension.



Valori pre-impostati di default.



Default values.



Standardwerte bei Lieferung falls nicht anders spezifiziert.



Valeurs pr d finies par d faut.

M15 - GRADO DI PROTEZIONE

**M15 - DEGREE
OF PROTECTION**

M15 - SCHUTZART

**M15 - DEGRE
DE PROTECTION**



Nella loro esecuzione standard (non autofrenante) i motori tipo BN sono caratterizzati dal grado di protezione IP55, a richiesta   disponibile la protezione aumentata IP56.

I motori autofrenanti tipo BN_FD e BN_FA sono protetti in grado IP54 e, opzionalmente, in IP55. La tabella sottostante riassume la disponibilit  dei vari gradi di protezione.

Indipendentemente dal grado di protezione specificato, per installazione all'aperto i motori devono essere protetti dall'irraggiamento diretto e, nel caso di installazione con l'albero rivolto verso il basso,   necessario specificare ulteriormente il tettuccio di protezione contro l'ingresso di acqua e di corpi solidi (opzione **RC**).

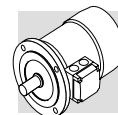
Standard BN motors (where standard means other than brake motors) are manufactured in protection class IP55. A higher protection class IP56 is available at request. Brake motors type BN_FD and BN_FA are in protection class IP54 or IP55 (at request).

Brake motors BN_BA are only available in protection class IP55. The following table provides an overview of available protection classes.

Regardless of the protection class specified on order, motors to be installed outdoors require protection against direct sunlight and in addition – when they are to be installed with the shaft pointing downwards – a rain canopy to keep out water and solid bodies (option **RC**).

In der Standardausf hrung (ohne Bremse) werden die Motoren vom Typ BN in Schutzart IP55 ausgeliefert. Auf Anfrage k nnen sie mit einer auf IP56 erh hten Schutzart geliefert werden. Die Bremsmotoren vom Typ BN_FD und BN_FA verf gen  ber die Schutzart IP54 und k nnen Optional in IP55 geliefert werden. Die Bremsmotoren vom Typ BN_BA sind nur in der Schutzart IP55 lieferbar. In der nachstehenden Tabelle werden die jeweils zur Verf gung stehenden Schutzarten zusammengefasst. Unabh ngig von der spezifischen Schutzart m ssen die im Freien installierten Motoren vor direkten Strahlungen gesch tzt werden. Im Fall einer senkrechten Montage, in der die Welle nach unten gerichtet ist, sollte dar ber hinaus das Schutzdach bestellt werden, das vor dem Eindringen von Wasser und festen Fremdk rpern sch tzt (Option **RC**).

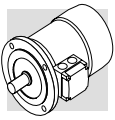
Dans l'ex cution standard (non frein), les moteurs type BN sont caract ris s par le degr  de protection IP55. Sur demande, la protection major e IP56 est aussi disponible. Les moteurs frein type BN_FD et BN_FA sont prot g s en degr  IP54 et, en option, en IP55. Les moteurs frein type BN_BA sont disponibles uniquement avec degr  de protection IP55. Le tableau ci-dessous r sume la disponibilit  des diff rents degr s de protection. Ind pendamment du degr  de protection sp cifi , en cas d'installation en plein air, les moteurs doivent  tre prot g s des rayons directs du soleil et, en cas d'installation avec arbre dirig  vers le bas, il est n cessaire de sp cifier ult rieurement le capot de protection contre la p n tration de l'eau et des corps solides (option **RC**).



(24)

	IP 54	IP 55	IP 56
BN		standard	
BN_FD BN_FA	standard		
BN_BA		standard	

IP		5	5
0		Non protetto Not protected Nicht geschützt Non protégé	0
1		Protetto contro corpi solidi estranei di $\phi \geq 50$ mm Protected against extraneous solid bodies having $f \geq 50$ mm Geschützt gegen feste Fremdkörper mit $f \geq 50$ mm Protégé contre les corps solides étrangers de $f \geq 50$ mm	1
2		Protetto contro corpi solidi estranei di $f \geq 12.5$ mm Protected against extraneous solid bodies having $f \geq 12.5$ mm Geschützt gegen feste Fremdkörper mit $f \geq 12.5$ mm Protégé contre les corps solides étrangers de $f \geq 12.5$ mm	2
3		Protetto contro corpi solidi estranei di $f \geq 2.5$ mm Protected against extraneous solid bodies having $f \geq 2.5$ mm Geschützt gegen feste Fremdkörper mit $f \geq 2.5$ mm Protégé contre les corps solides étrangers de $f \geq 2.5$ mm	3
4		Protetto contro corpi solidi estranei di $f \geq 1.0$ mm Protected against extraneous solid bodies having $\phi \geq 1.0$ mm Geschützt gegen feste Fremdkörper mit $f \geq 1.0$ mm Protégé contre les corps solides étrangers de $f \geq 1.0$ mm	4
5		Protetto contro la polvere Protected against dust Staubgeschützt Protégé contre la poussière	5
6		Nessun ingresso di polvere No dust ingress Kein Staubtritt Protection absolue contre la poussière	6
			7
			8



CLF

I motori di produzione Bonfiglioli impiegano, di serie, materiali isolanti (filo smaltato, isolanti, resine d'impregnazione) in classe **F**.

In genere, per i motori in esecuzione standard la sovratemperatura dell'avvolgimento statore è contenuta entro il limite di 80 K, corrispondente alla sovratemperatura di classe B.

L'accurata scelta dei componenti del sistema isolante consente l'impiego dei motori anche in climi tropicali ed in presenza di vibrazioni normali.

Per applicazioni in presenza di sostanze chimiche aggressive o di elevata umidità, è consigliabile contattare il Servizio Tecnico Bonfiglioli per la selezione del prodotto più idoneo.

*Bonfiglioli motors use class **F** insulating materials (enamelled wire, insulators, impregnation resins) as compare to the standard motor.*

In standard motors, stator windings over temperature normally stays below the 80 K limit corresponding to class B over temperature.

A careful selection of insulating components makes the motors compatible with tropical climates and normal vibration.

For applications involving the presence of aggressive chemicals or high humidity, contact Bonfiglioli Engineering for assistance with product selection.

Die Motoren von Bonfiglioli sind serienmäßig mit Isolierstoffen (Emaildraht, Isolierstoffen, Imprägnierharzen) der Klasse **F** ausgestattet.

Allgemein hält sich die Übertemperatur der Motoren in der Standardausführung innerhalb des Grenzwerts von 80 K, der einer Übertemperatur der Klasse B entspricht. Die sorgfältig Wahl der Komponenten des Isoliertesystem gestatten den Einsatz dieser Motoren auch unter tropischen Klimabedingungen und bei Vorliegen normaler Schwingungen.

Für den Einsatz in in der Nähe aggressiv wirkenden chemischen Substanzen oder bei hoher Luftfeuchtigkeit, wird empfohlen sich zur Wahl eines passenden Produktes mit unserem Technischen Kundendienst in Verbindung zu setzen.

*De série, les moteurs fabriqués par Bonfiglioli utilisent des matériaux isolants (fil émaillé, isolants, résines d'impregnation) en classe **F**.*

En général, pour les moteurs en exécution standard, l'échauffement de l'enroulement du stator se situe dans la limite de 80 K, correspondant à un échauffement de classe B.

Le choix soigné des composants du système d'isolation permet d'utiliser également les moteurs dans des climats tropicaux et en présence de vibrations normales.

Pour des applications en présence de substances chimiques agressives, ou d'humidité élevée, il est conseillé de contacter le Service Technique Bonfiglioli pour sélectionner le produit le plus adapté.

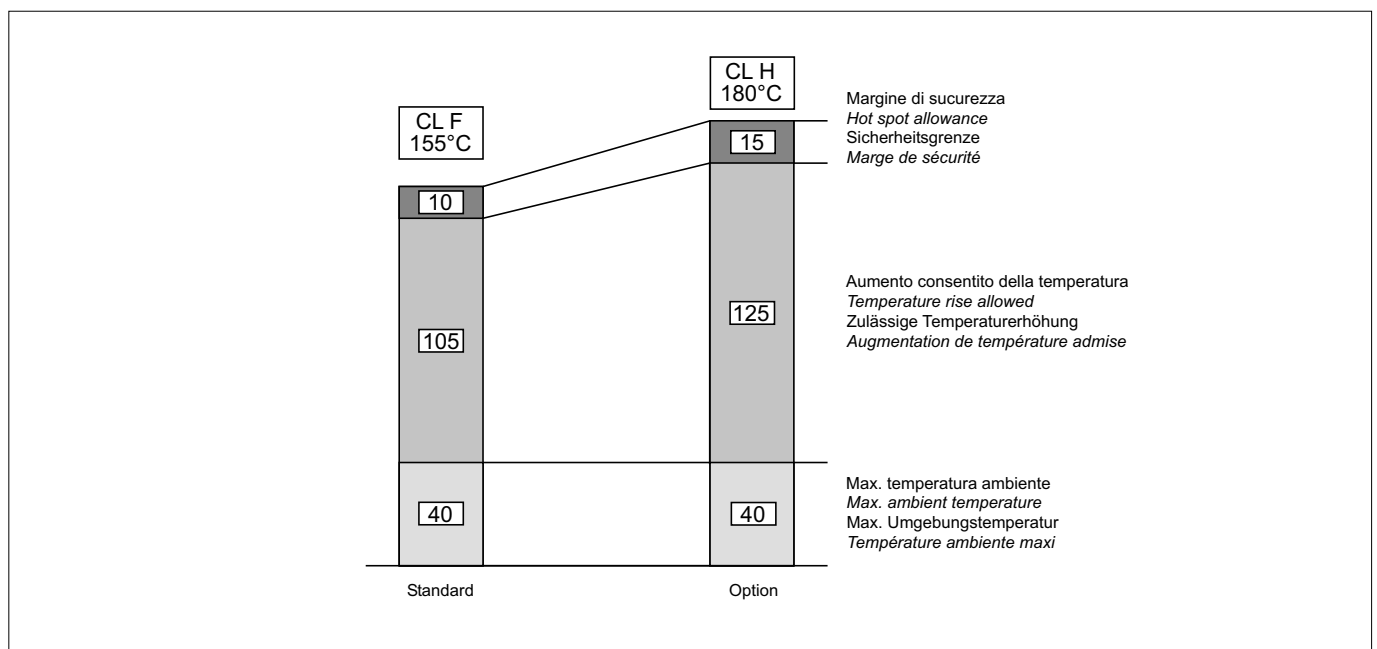
CLH

Su richiesta può venire specificata la classe di isolamento **H**.

*Motors manufactured in insulation class **H** are available at request.*

Auf Anfrage können sie auch in der Klasse **H** geliefert werden.

Sur demande, la classe d'isolation H peut être spécifiée.





M17- PROTEZIONI TERMICHE

M17- THERMAL PROTECTIVE DEVICES

M17- THERMISCHE WICKLUNGSSCHUTZEINRICHTUNGEN

M17- PROTECTIONS THERMIQUES

Oltre alla protezione garantita dall'interruttore magnetotermico, i motori possono essere provvisti di sonde termiche incorporate per proteggere l'avvolgimento da eccessivo riscaldamento dovuto alla scarsa ventilazione o servizio intermittente. Una protezione aggiuntiva di questo tipo dovrebbe sempre essere specificata per i motori dotati di ventilazione separata. Le varianti a disposizione sono:

The standard thermal cut out fitted to motors may be supplemented by incorporating thermistors or thermostats to protect winding from overheating due to poor ventilation or intermittent duty.

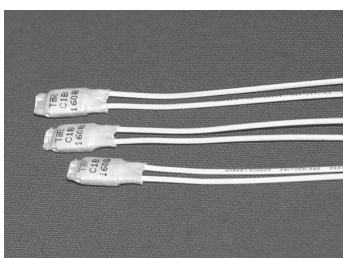
Such additional protection is highly recommended for motors with separate ventilation. Available variants are as follows:

Abgesehen vom durch den Magnetwärmeschalter garantierten Schutz können die Motoren mit integrierten Temperaturfühler ausgestattet werden, die die Wicklung vor Überhitzung aufgrund einer unzureichenden Lüftung oder eines Aussetzbetriebs sichern. Ein solcher zusätzlicher Schutz sollte bei Motoren mit Fremdlüftung immer verwendet werden. Die verfügbaren Optionen sind:

Outre la protection garantie par le thermocontact moteur, les moteurs peuvent être équipés de sondes thermiques incorporées pour protéger le bobinage contre une surchauffe excessive due à une faible ventilation ou un service intermittent.

Ce type de protection supplémentaire devrait toujours être prévue pour les moteurs dotés de ventilation séparée. Les variantes à disposition sont les suivantes :

D3



n° 3 sonda bimetalliche negli avvolgimenti con temperatura 150 °C

3 Bi-metallic thermostats in the windings, 150 °C temperature

3 Bimetallfühler in den Wicklungen mit einer Ansprechtemperatur von 150 °C

n° 3 sondes bimétalliques dans les bobinages avec température de 150 °C

I protettori di questo tipo contengono all'interno di un involucro un disco bimetallico che, raggiunta la temperatura nominale di intervento, commuta i contatti dalla posizione di riposo.

Con la diminuzione della temperatura, il disco e i contatti riprendono automaticamente la posizione di riposo.

Normalmente si impiegano tre sonde bimetalliche in serie con contatti normalmente chiusi e terminali disponibili in una morsettiera ausiliaria.

Bimetallic thermostats consist of a bimetallic disc mounted inside a casing. Upon reaching the preset operating temperature, the disc operates the contacts causing them to disengage from the rest position.

As temperature decreases, disc and contacts return to the rest position.

Normally, three bimetallic thermostats connected in series with normally closed contacts and an auxiliary terminal board are used.

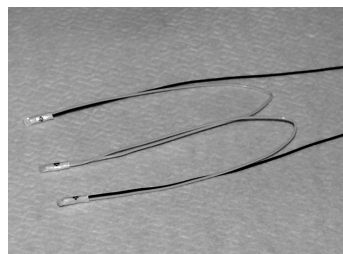
Diese Schutzeinrichtungen enthalten in einer Kapsel eine Bimetallscheibe, die bei Erreichen der Nennansprechtemperatur die Kontakte aus ihrer Ruhestellung heraus schaltet. Bei abnehmender Temperatur nehmen die Scheibe und die Kontakte automatisch wieder ihre Ruhestellung ein. Normalerweise werden diese drei Bimetallfühler bei normal geschlossenen Kontakten und auf einer Hilfsklemmenleiste verfügbaren Anschlüsse in Reihe geschaltet.

Les protecteurs de ce type contiennent, dans une enveloppe interne, un disque bimétallique qui, lorsque la température nominale d'intervention est atteinte, commute les contacts de la position de repos.

Avec la diminution de la température, le disque et les contacts reprennent automatiquement la position de repos.

Normalement, on utilise trois sondes bimétalliques en série avec contacts normalement fermés et extrémités disponibles dans une boîte à bornes auxiliaire.

E3



n° 3 termistori PTC negli avvolgimenti, con temperatura 150 °C

3 PTC thermistors in the windings, 150 °C temperature

3 PTC-Thermistoren in den Wicklungen mit einer Ansprechtemperatur 150 °C

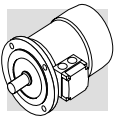
3 thermistors PTC dans les bobinages, avec température de 150 °C

I termistori sono semiconduttori che presentano una rapida variazione di resistenza in prossimità della temperatura nominale d'intervento. In genere sono impiegati termistori a coefficiente di temperatura positivo, anche conosciuti con la sigla PTC.

Thermistors are semiconductors that exhibit a rapid resistance change when approaching a preset switch temperature. Normally, positive temperature coefficient (PTC) thermistors are used.

Bei diesen Thermistoren handelt es sich um Halbleiter, die eine schnelle Änderung des Widerstands kurz vor der Nennansprechtemperatur aufweisen. Im allgemeinen werden Thermistoren mit positivem Temperaturkoeffizienten verwendet, die auch unter der Bezeichnung PTC bekannt sind.

Les thermistors sont des semi-conducteurs qui présentent une variation rapide de résistance à proximité de la température nominale d'intervention. En général, on utilise des thermistors à coefficient de température positif, connus aussi sous le sigle PTC.



Questi sensori presentano il vantaggio di avere ingombri ridotti, un tempo di risposta molto contenuto e la totale assenza di usura. A differenza delle sonde termiche bimetalliche i termistori non possono comandare direttamente i relais e devono pertanto essere collegati ad una particolare apparecchiatura di sgancio.
I terminali di 3 PTC collegati in serie, sono disponibili in una morsettiera ausiliaria.

These sensors offer such advantages as a compact, space-efficient design, very low response time and totally wear-free operation. Unlike bi-metallic thermostats, thermistors do not operate the relays directly and need to be connected to a special release device for this purpose. The terminals for three PTC thermistors connected in series are available in an auxiliary terminal board.

Diese Sensoren haben den Vorteil kleiner Abmessungen, einer stark eingehaltenen Ansprechzeit und weisen keinerlei Verschleißerscheinungen auf. Im Unterschied zu Bimetall-Temperaturfühlern können diese Thermistoren die Relais nicht direkt schalten und müssen daher an ein spezielles Auslösegerät angeschlossen werden. Die Anschlüsse der 3 in Reihe geschalteten PTC-Thermistoren sind an einer Zusatzklemmleiste verfügbar.

Ces capteurs présentent l'avantage d'être de dimensions réduites, leur temps de réponse est très limité et l'absence d'usure est totale. A la différence des sondes thermiques bimétalliques, les thermistors ne peuvent pas commander directement les relais, par conséquent, ils doivent être branchés à un appareil de déclenchement particulier. Les extrémités de 3 PTC reliés en série sont disponibles dans une boîte à bornes auxiliaire.

M18 - DISPOSITIVI DI RETROAZIONE

M18 - FEEDBACK UNITS

M18 - ENCODER / INKREMENTALGEBER

M18 - DISPOSITIFS DE RETROACTION

EN1, EN2, EN3

BN 63...BN 200L
BN 63_FD...BN 200L_FD
BN 63_FA...BN 200L_FA

EN_ + U1

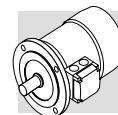
	L3
BN 160M...BN 180M	72
BN 180L...BN 200L	82
BN 160M_FD...BN 180M_FD	35
BN 180L_FD...BN 200L_FD	41

Se l'opzione EN_ è richiesta per motori di grandezza BN71...BN160MR, contemporaneamente all'opzione U1/U2, le variazioni dimensionali coincidono con quelle dell'opzione U1/U2.

If the encoder device (options EN1, EN2, EN3) is specified on motors BN71...BN160MR, along with the independent fan cooling (options U1, U2), the extra length of motor is coincident with that of the correspondent U1 and U2 execution.

Wenn der Encoder (Optionen EN1, EN2, EN3) für Motoren der Baugrößen BN71...BN160MR zusammen mit Fremdlüftung (Optionen U1, U2) ausgelegt ist, stimmen die Maßänderungen des Motors mit jenen der entsprechenden Ausführungen U1 und U2 überein.

Si un codeur (option EN1, EN2, EN3) est nécessaire sur les moteurs de tailles BN71...BN160MR, en association avec la ventilation forcée (options U1, U2), la variation de dimensions du moteur coïncide avec celle des exécutions U1 et U2 correspondantes.



EN1

Encoder incrementale, $V_{IN}=5$ V, uscita line-driver RS 422. *Incremental encoder, $V_{IN}=5$ V, line-driver output RS 422.* Inkremental-Encoder, $V_{IN}=5$ V, Ausgang "line-driver" RS 422. *Codeur incrémental, $V_{IN}=5$ V, sortie line-driver RS 422.*

EN2

Encoder incrementale, $V_{IN}=10-30$ V, uscita line driver RS 422. *Incremental encoder, $V_{IN}=10-30$ V, line-driver output RS 422.* Inkremental-Encoder, $V_{IN}=10-30$ V, Ausgang "line-driver" RS 422. *Codeur incrémental, $V_{IN}=10-30$ V, sortie line-driver RS 422.*

EN3

Encoder incrementale, $V_{IN}=12-30$ V, uscita push-pull 12-30 V. *Incremental encoder, $V_{IN}=12-30$ V, push-pull output 12-30 V.* Inkremental-Encoder, $V_{IN}=12-30$ V, Ausgang "push-pull" 12-30 V. *Codeur incrémental, $V_{IN}=12-30$ V, sortie push-pull 12-30 V.*

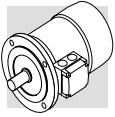
Tabella dati tecnici

Specifications

Technische Daten

Tableau des caractéristiques techniques

(25)		EN1	EN2	EN3
Interfaccia <i>Interface</i> Schnittstelle <i>Interface</i>		RS 422	RS 422	push-pull
Tensione alimentazione <i>Power supply voltage</i> Versorgungsspannung <i>Tension d'alimentation</i>	[V]	4...6	10...30	12...30
Tensione di uscita <i>Output voltage</i> Ausgangsspannung <i>Tension de sortie</i>	[V]	5	5	12...30
Corrente di esercizio senza carico <i>No-load operating current</i> Betriebsstrom ohne Belastung <i>Courant d'utilisation sans charge</i>	[mA]	120	100	100
N° impulsi per giro <i>No. of pulses per revolution</i> Impulse pro Drehung <i>Nombre d'impulsions par tour</i>		1024		
n° segnali <i>No. of signals</i> Signale <i>Nombre de signaux</i>		6 (A,B,C + Segnali invertiti / + <i>Inverted signals</i> Invertierte Signale / <i>Signaux inversés</i>)		
Max. frequenza di uscita <i>Max. output frequency</i> Max. Ausgangsfrequenz <i>Fréquence max. de sortie</i>	[kHz]	300	300	200
Max. velocità <i>Max. speed</i> Max. Drehzahl <i>Vitesse max.</i>	[min ⁻¹]	6000 (9000 min ⁻¹ per 10 s) 6000 (9000 rpm for 10 s) 6000 (9000 min ⁻¹ pour 10 s) 6000 (9000 min ⁻¹ für 10 Sek.)		
Campo di temperatura <i>Temperature range</i> Temperaturbereich <i>Plage de température</i>	[°C]	-20 ... +70		
Grado di protezione <i>Protection class</i> Schutzgrad <i>Degré de protection</i>		IP 65		



M19 - RISCALDATORI ANTICONDENSA

I motori funzionanti in ambienti molto umidi e/o in presenza di forti escursioni termiche, possono essere equipaggiati con una resistenza anticondensa. L'alimentazione monofase è prevista da morsettiera ausiliaria posta nella scatola principale.

M19 - ANTI-CONDENSATION HEATERS

Where an application involves high humidity or extreme temperature fluctuation, motors may be equipped with an anti-condensate heater. A single-phase power supply is available in the auxiliary terminal board inside the main terminal box.

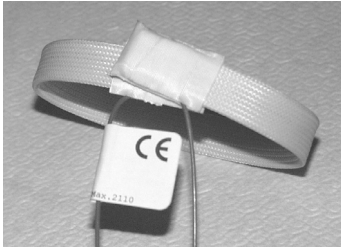
M19 - WICKLUNGSHEIZUNG

Die Motoren, die in besonders feuchten Umgebungen und/oder unter starken Temperaturschwankungen eingesetzt werden, können mit einem Heizelement als Kondenwasserschutz ausgestattet werden. Die einphasige Versorgung erfolgt über eine Zusatzklemmenleiste, die sich im Klemmenkasten befindet.

M19 - RECHAUFFEURS ANTICONDENSATION

Les moteurs fonctionnant dans des milieux très humides et/ou en présence de fortes plages thermiques peuvent être équipés d'une résistance anticondensation. L'alimentation monophasée est prévue par l'intermédiaire d'une boîte à bornes auxiliaire située dans la boîte principale.

H1



	H1
	1~ 230V ± 10% P [W]
BN 56 ... BN 80	10
BN 90 ... BN 160MR	25
BN 160M ... BN 180M	50
BN 180L ... BN 200L	65



Durante il funzionamento del motore la resistenza anticondensa non deve mai essere alimentata.



Always remove power supply to the anti-condensate heater before operating the motor.



Während des Motorbetriebs darf die Wicklungsheizung nie gespeist werden.



Durant le fonctionnement du moteur, la résistance anticondensation ne doit jamais être alimentée.

M20 - TROPICALIZZAZIONE

M20 - TROPICALIZATION

M20 - TROPENSCHUTZ

M20 - TROPICALISATION

TP

Su richiesta, mediante la specifica dell'opzione TP, gli avvolgimenti del motore ottengono una protezione aggiuntiva che li rende idonei al funzionamento in condizioni di elevata temperatura e umidità.

When option TP is specified, motor windings receive additional protection for operation in high humidity and temperature conditions.

Wird die Option TP bestellt, wird die Motorwicklung mit einem zusätzlichen Schutz ausgestattet, der ihren Einsatz unter hohen Temperaturen und starker Feuchtigkeit ermöglicht.

Sur demande, en spécifiant l'option TP, les bobinages du moteur obtiennent une protection supplémentaire qui les rend apte au fonctionnement dans des conditions de température et d'humidité élevées.

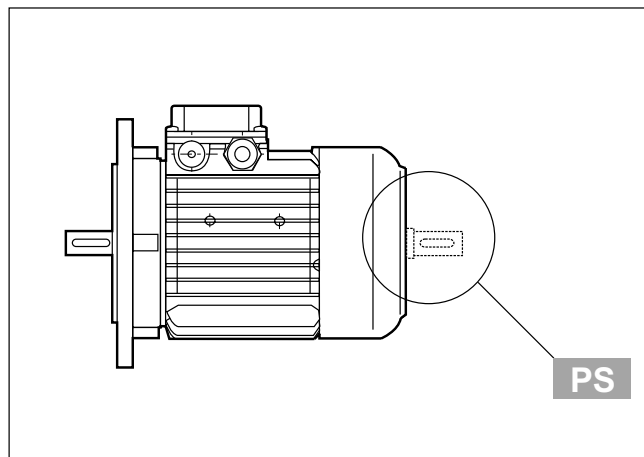
M21 - ESECUZIONI ALBERO

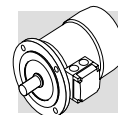
M21 - ROTOR SHAFT CONFIGURATIONS

M21 - OPTIONEN DER ROTORWELLE

M21 - EXECUTIONS ARBRE ROTOR

PS





Seconda estremità d'albero

L'opzione esclude le varianti RC, TC, U1, U2, EN1, EN2, EN3 – non applicabile ai motori con freno tipo BA.

Le dimensioni sono reperibili nelle tavole dimensionali dei motori.

Second shaft extension

This option is not compatible with variants RC, TC, U1, U2, EN1, EN2, EN3 – and is not feasible on motors equipped with BA brake.

For shaft dimensions please see motor dimensions tables.

Zweites Wellenende

Diese Option schließt die Optionen RC, TC, U1, U2, EN1, EN2, EN3 aus – sie kann nicht außerdem nicht an Motoren, die mit einer Bremse vom Typ BA ausgestattet sind, angebaut werden. Die entsprechenden Maße können den Maßtabellen der Motoren entnommen werden.

Arbre à double extrémité

L'option exclut les variantes RC, TC, U1, U2, EN1, EN2, EN3 – non applicables aux moteurs avec frein type BA.

Les dimensions figurent sur les planches de dimensions des moteurs.

M22 - EQUILBRATURA ROTORE

I motori sono equilibrati dinamicamente con mezza linguetta e rientrano nel grado di vibrazione **N**, secondo la Norma CEI EN 60034-14.

M22 - ROTOR BALANCING

*Motors are dynamically balanced with a half key and fall within vibration class **N** in accordance with standard CEI EN 60034-14.*

M22 - ROTORAUSWUCHTUNG

Die Motoren werden dynamisch durch das Einsetzen eines halben Federkeils ausgewuchtet und fallen der Norm CEI EN 60034-14 gemäß unter die Einstufung **N** des Schwingungsgrads.

M22 - EQUILIBRAGE DU ROTOR

*Les moteurs sont équilibrés du point de vue dynamique avec une demi-clavette et rentrent dans le degré de vibration **N**, selon la norme CEI EN 60034-14.*

RV

Per esigenze di particolare silenziosità è disponibile l'esecuzione opzionale **RV** che garantisce vibrazioni ridotte, secondo il grado **R**.

La tabella sottostante riporta i valori della velocità efficace di vibrazione per equilibratura normale (N) e in grado R.

*Where low noise is a priority requirement, the option **RV** ensures reduced vibration in accordance with vibration class **R**.*

The table below reports effective velocity of vibration for normal (N) and R grade balancing.

Sollte eine besondere Laufruhe gefordert werden, steht als Option **RV** eine Ausführung mit reduziertem Schwingverhalten nach Grad **R**, zur Verfügung.

Die folgende Tabelle gibt die Werte der effektive Schwingungen für das normale Auswuchten (N) und im Grad R an.

*En cas d'exigence particulière de faible niveau de bruit, l'exécution **RV** est disponible en option, elle garantit des vibrations réduites, de degré **R**.*

Le tableau ci-dessous indique les valeurs de la vitesse efficace de vibration pour un équilibrage normal (N) et en degré R.

(26)

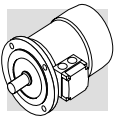
Grado di vibrazione Vibration class Schwingungsklasse Degré de vibration	Velocità di rotazione Synchronous speed Drehungsgeschwindigkeit Vitesse de rotation n [min ⁻¹]	Limiti della velocità di vibrazione Limits of the vibration velocity Grenzen der Schwingungsgeschwindigkeit Limites de la vitesse de vibration (mm/s)	
		63 < H ≤ 132	132 < H ≤ 200
N	600 < n < 3600	1.8	2.8
R	600 < n < 1800	0.71	1.12
	1800 < n < 3600	1.12	1.8

I valori si riferiscono a misure con motore liberatamente sospeso e funzionamento a vuoto; tolleranza ±10%.

Values are obtained from measurements on freely suspended motor during no-load operation; tolerance ± 10%.

Diese Werte beziehen sich auf einem frei hängenden und sich im Leerbetrieb befindlichen Motor; Toleranz ± 10%.

Les valeurs se réfèrent à des mesures avec moteur librement suspendu et fonctionnement à vide, tolérance ± 10%.



**M23 - PROTEZIONI
MECCANICHE
ESTERNE**

**M23 - EXTERNAL
MECHANICAL
PROTECTIONS**

**M23 - MECHANISCHE
SCHUTZVORRICHTUNGEN**

**M23 - PROTECTIONS
MECANIQUES
EXTERIEURES**

RC

Il dispositivo parapigioggia, che è raccomandato quando il motore è montato verticalmente con l'albero verso il basso, serve a proteggere il motore stesso dall'ingresso di corpi solidi e dallo stillicidio. Le dimensioni aggiuntive sono indicate nella tabella (27).

Il tettuccio esclude le varianti PS, EN1, EN2, EN3 e non è applicabile ai motori con freno tipo BA.

The rain canopy protects the motor from dripping and avoids the ingress of solid matter. It is recommended when motor is installed in a vertical position with the shaft pointing downwards.

Relevant dimensions are indicated in the table (27).

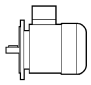
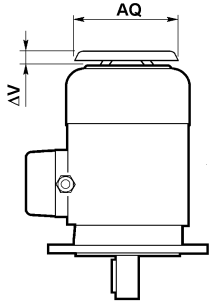
The rain canopy is not compatible with variants PS, EN1, EN2, EN3 and will not fit motors equipped with a BA brake.

Ein Regenschutzdach, dessen Montage empfohlen wird, wenn der Motor senkrecht mit einer nach unten gerichteten Welle montiert wird. Es dient dem Schutz des Motors vor dem Eindringen von festen Fremdkörpern und Tropfwasser. Die Dimensionen werden in der Tabelle (27) angegeben. Das Schutzdach schließt die Möglichkeit der Optionen PS, EN1, EN2, EN3 aus und kann bei Bremsmotoren vom Typ BN_BA nicht montiert werden.

Le capot de protection antipluie est recommandé lorsque le moteur est monté verticalement avec l'arbre vers le bas, il sert à protéger le moteur contre l'introduction de corps solides et le suintement. Les dimensions à ajouter sont indiquées dans le tableau (27).

Le capot antipluie exclue les variantes PS, EN1, EN2, EN3 et n'est pas applicable aux moteurs avec frein type BA.

(27)

	AQ	ΔV	
BN 63	118	24	
BN 71	134	27	
BN 80	134	25	
BN 90	168	30	
BN 100	168	28	
BN 112	211	32	
BN 132 ... BN 160MR	211	32	
BN 160M ... BN 180M	270	36	
BN 180L ... BN 200L	310	36	

TC

La variante del tettuccio tipo TC è da specificare quando il motore è installato in ambienti dell'industria tessile, dove sono presenti filamenti che potrebbero ostruire la griglia del copriven-tola, impedendo il regolare flusso dell'aria di raffreddamento.

L'opzione esclude le varianti EN1, EN2, EN3 e non è applicabile ai motori con freno tipo BA.

L'ingombro complessivo è lo stesso del tettuccio tipo RC.

Option TC is a rain canopy variant for textile industry environments, where lint may obstruct the fan grid and prevent a regular flow of cooling air.

This option is not compatible with variants EN1, EN2, EN3 and will not fit motors equipped with a BA brake.

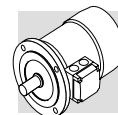
Overall dimensions are the same as rain canopy type RC.

Bei dieser Option handelt es sich um ein Schutzdach mit einem Textilnetz, dessen Einsatz empfohlen wird wenn der Motor in Bereichen der Textilindustrie installiert wird, in denen Stofffusseln das Lüfterradgitter verstopfen und so einen ausreichenden Kühlluftfluss verhindern könnten. Diese Option schließt die Möglichkeit der Optionen EN1, EN2, EN3 aus und kann bei Bremsmotoren vom Typ BN_BA nicht montiert werden.

Die Gesamtmaße entsprechen denen des Schutzdachs vom Typ RC.

La variante du capot type TC est à spécifier lorsque le moteur est installé dans des sites de l'industrie textile, où sont présents des filaments qui pourraient obstruer la grille du cache-ventilateur et empêcher le flux régulier de l'air de refroidissement. L'option exclue les variantes EN1, EN2, EN3 et n'est pas applicable aux moteurs avec frein type BA.

L'encombrement total est identique à celui du capot type RC.



M24 - MOTORI ASINCRONI AUTOFRENANTI

Funzionamento

L'esecuzione autofrenante prevede l'impiego di freni a pressione di molle alimentati in c.c. (tipo FD) o in c.a. (tipo FA, BA).

Tutti i freni funzionano secondo il principio di sicurezza, ossia intervengono in seguito alla pressione esercitata dalle molle, in mancanza di alimentazione.

M24 - ASYNCHRONOUS BRAKE MOTORS

Operation

Versions with incorporated brake use spring-applied DC (FD option) or AC (FA, BA options) brakes.

All brakes are designed to provide fail-safe operation, meaning that they are applied by spring-action in the event of power failure.

M24 - DREHSTROMBREMSMOTOREN

Betriebsweise

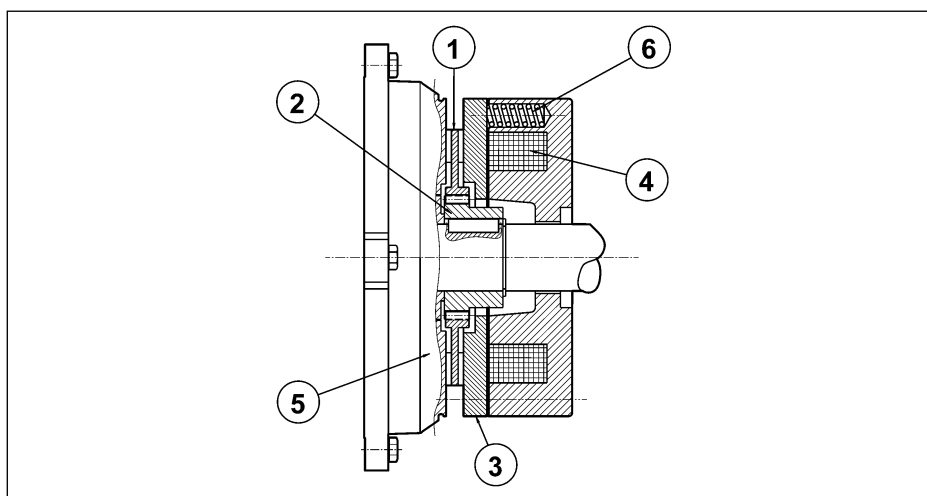
Die selbstbremsende Ausführung der Motoren sieht den Einsatz von Federdruckbremsen vor, die mit Gleichstrom (Typ FD) oder mit Wechselstrom (Typ FA, BA) gespeist werden. Alle Bremsen arbeiten gemäß dem Sicherheitsprinzip, d.h. sie greifen, im Fall eines Stromausfalls in Folge eines auf die Feder ausgeübten Drucks ein.

M24 - MOTEURS FREIN ASYNCHRONES

Fonctionnement

L'exécution avec frein prévoit l'utilisation de freins à pression de ressorts alimentés en c.c. (type FD) ou en c.a. (type FA, BA). Tous les freins fonctionnent selon le principe de sécurité, c'est-à-dire qu'ils interviennent suite à la pression exercée par les ressorts, en cas de coupure d'alimentation.

(28)



Legenda:

- ① disco
- ② mozzo
- ③ áncora mobile
- ④ bobina
- ⑤ scudo NDE motore
- ⑥ molle

Key:

- ① brake disc
- ② disc carrier
- ③ pressure plate
- ④ brake coil
- ⑤ motor NDE shield
- ⑥ brake springs

Zeichenerklärung:

- ① Brems scheibe
- ② Nabe
- ③ Beweglicher Anker
- ④ Ringspule
- ⑤ Motorschild
- ⑥ Schußfedern

Légende:

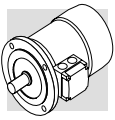
- ① disque
- ② moyeu d'entraînement
- ③ disque de freinage
- ④ flasque-frein
- ⑤ flasque arrière
- ⑥ ressort de frein

In mancanza di tensione, l'ancora mobile spinta dalle molle di pressione blocca il disco freno tra la superficie dell'ancora stessa e lo scudo motore impedendo la rotazione dell'albero. Quando la bobina viene eccitata, l'attrazione magnetica esercitata sull'ancora mobile vince la reazione elastica delle molle e libera il disco freno, e conseguentemente l'albero motore con esso solidale.

When voltage is interrupted, pressure springs push the armature plate against the brake disc. The disc becomes trapped between the armature plate and motor shield and stops the shaft from rotation. When the coil is energized, a magnetic field strong enough to overcome spring action attracts the armature plate, so that the brake disc – which is integral with the motor shaft – is released.

Wenn die Spannungsversorgung abfällt, sorgt der bewegliche, von den Druckfedern geschobene Anker für die Blockierung der Bremsscheibe zwischen der Ankerfläche und dem Motorschild und blockiert damit den Rotor. Wird die Spule erregt, kommt es durch den magnetischen auf den beweglichen Anker wirkenden Anzug zur Überwindung der elastischen Federkraft und zum Lösen der Bremsscheibe, wodurch der rotor wieder freigegeben wird.

En cas de coupure de courant, l'armature mobile, poussée par les ressorts, bloque le disque de frein entre la surface de l'armature et le bouclier moteur en empêchant la rotation de l'arbre. Lorsque la bobine est excitée, l'attraction magnétique exercée sur l'armature mobile annule la réaction élastique des ressorts et libère le disque de frein, et par conséquent l'arbre moteur, qui est solidaire.



Caratteristiche generali:

- Coppie frenanti elevate (generalmente $M_b \cong 2 M_n$) e regolabili
- Disco freno con anima in acciaio a doppia guarnizione d'attrito (materiale a bassa usura, senza amianto)
- Cava esagonale sull'albero motore, lato ventola (N.D.E.), per rotazione manuale (non prevista quando sono presenti le opzioni PS, RC, TC, U1, U2, EN1, EN2, EN3)
- Sblocco meccanico manuale (opzioni **R** e **RM** per BN_FD, BN_FA).
- Trattamento anticorrosivo di tutte la superfici del freno
- Isolamento in classe F

Most significant features:

- *High braking torques (normally $M_b \cong 2 M_n$) braking torque adjustment*
- *Steel brake disc with double friction lining (low-wear, asbestos-free lining)*
- *Hexagonal seat on motor shaft fan end (N.D.E.) for manual rotation (not compatible with options PS, RC, TC, U1, U2, EN1, EN2, EN3)*
- *Manual release lever (options **R** and **RM** for BN_FD, BN_FA).*
- *Corrosion-proof treatment on all brake surfaces*
- *Insulation class F*

Allgemeine Eigenschaften:

- Hohe und regulierbare Bremsmomente (allgemein $M_b \cong 2 M_n$).
- Brems Scheibe mit Stahlkern und doppeltem Bremsbelag (Material mit geringem Verschleiß, asbestfrei).
- Sechskant hinten an der Motorwelle, auf Lüfterradseite (N.D.E.), für eine manuelle Drehung des Rotors mit einem Inbusschlüssel. (nicht lieferbar, wenn die Optionen PS, RC, TC, U1, U2, EN1, EN2, EN3) bestellt wurden.
- Manuell zu betätigende, mechanische Bremslüftvorrichtung (Optionen **R** und **RM** für BN_FD, BN_FA).
- Korrosionsschutzbehandlung an allen Flächen der Bremse.
- Isolierung in Klasse F.

Caractéristiques générales:

- *Couples de freinage élevés (généralement $M_b \cong 2 M_n$) et réglables.*
- *Disque de frein avec structure en acier à double garniture de frottement (matière à faible usure, sans amiante).*
- *Empreinte hexagonale sur l'arbre moteur, côté ventilateur (N.D.E.), pour la rotation manuelle (non prévue en cas de présence des options PS, RC, TC, U1, U2, EN1, EN2, EN3).*
- *Débloccage mécanique manuel (options **R** et **RM** pour BN_FD, BN_FA).*
- *Traitement anticorrosion sur toute la surface du frein.*
- *Isolation en classe F.*

M24.1 - LEVA SBLOCCO FRENO

I freni a pressione di molle tipo **FD** e **FA** possono essere dotati opzionalmente di dispositivi per lo sblocco manuale del freno, normalmente utilizzati per condurre interventi di manutenzione sulle parti di macchina, o dell'impianto, comandate dal motore.

M24.1 - BRAKE RELEASE SYSTEMS

*Spring-applied brakes type **FD** and **FA** may be equipped with optional manual release devices. These are typically used for manually releasing the brake before servicing any machine or plant parts operated by the motor.*

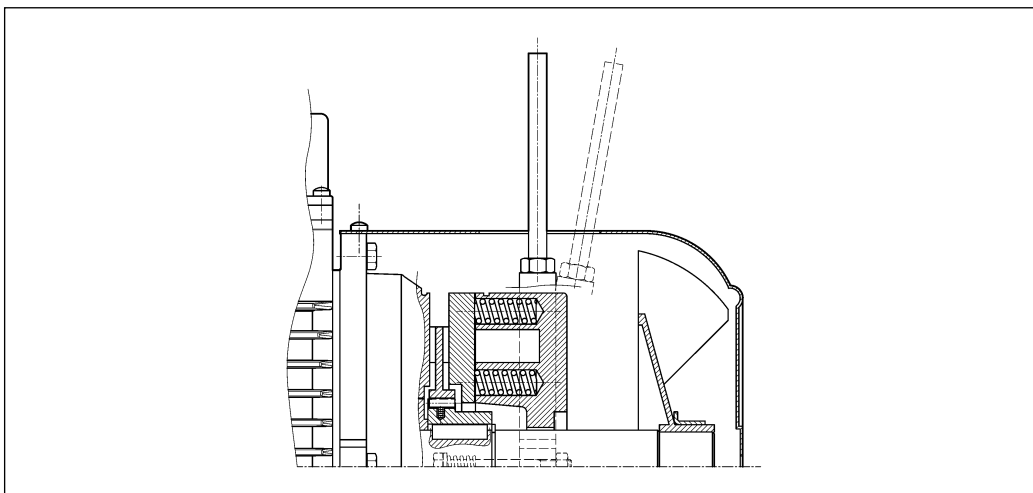
M24.1 - BREMSLÜFTHEBEL

Die Federdruckbremsen vom Typ **FD** und **FA** können Optional mit Bremslüfthebeln geliefert werden, die ein manuelles Lüften der Bremse ermöglichen. Diese Lüftungseinrichtungen können bei Instandhaltungsarbeiten an vom Motor betriebenen Maschinen- oder Anlagenteilen verwendet werden.

M24.1 - SYSTEMES DE DEBLOCCAGE FREIN

*Les freins à pression de ressorts type **FD** et **FA** peuvent, en option, être dotés de dispositifs de déblocage manuel du frein, normalement utilisés pour effectuer des interventions d'entretien sur les composants de la machine, ou de l'installation commandée par le moteur.*

R

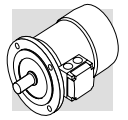


La leva di sblocco è dotata di ritorno automatico, tramite dispositivo a molla.

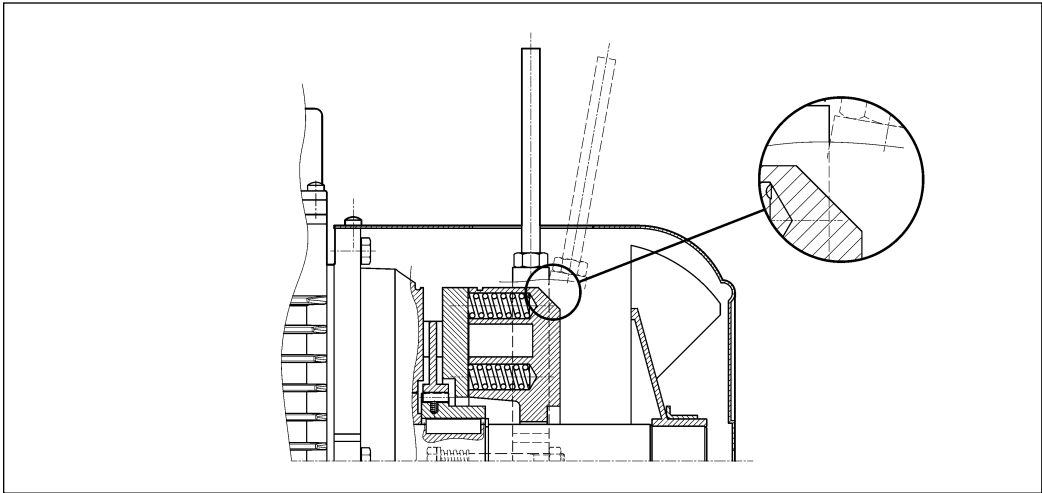
A return spring brings the release lever back in the original position.

Bremslüfthebel mit automatischer Rückstellung durch Federkraft.

Le levier de déblocage est doté de retour automatique, au moyen d'un dispositif à ressort.



RM



La leva di sblocco può essere temporaneamente bloccata in posizione di rilascio del freno, avvitando la stessa fino ad impegnare l'estremità in un risalto del corpo del freno. La disponibilità dei sistemi di sblocco freno è diversa per i vari tipi di motore, ed è descritta dalla tabella seguente:

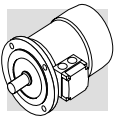
The release lever may be locked in the "release" position by tightening the lever until lever end becomes engaged with a brake housing projection. There are different brake release systems available for the various types of motors as indicated in the table below:

Der Bremslüfthebel kann zeitweise in der Bremslüftposition arretiert werden, indem man ihn so lange einschraubt, bis die Bremse arretiert ist. Für die unterschiedlichen Motortypen sind ebenso verschiedene Bremslüftsysteme verfügbar, die Sie der folgenden Tabelle entnehmen können:

Le levier de déblocage peut être temporairement bloqué en position de déblocage du frein en le vissant jusqu'à engager l'extrémité dans une saillie du corps du frein. La disponibilité des systèmes de déblocage du frein est différente en fonction des types de moteur et figure dans le tableau suivant :

(29)

	R	RM
BN_FD	$63 \leq H \leq 200$	2p 63A2 $\leq H \leq 132$ M2 4p 63A4 $\leq H \leq 132$ MA4 6p 63A6 $\leq H \leq 132$ MA6
BN_FA	$63 \leq H \leq 132$	⊖
BN_BA		



Orientamento della leva di sblocco

Per entrambe le opzioni **R** e **RM**, la leva di sblocco del freno viene collocata, se non diversamente specificato, con orientamento di 90° in senso orario, rispetto alla posizione della morsettiere - riferimento [AB] nel disegno sottostante.

Orientamenti alternativi, tipo **[AA]**, **[AC]** e **[AD]** possono essere richiesti citandone la relativa specifica:

Release lever orientation

*Unless otherwise specified, the release lever is located 90° away from the terminal box – identified by letters [AB] in the diagram below – in a clockwise direction on both options **R** and **RM**.*

*Alternative lever positions **[AA]**, **[AC]** and **[AD]** are also possible when the corresponding option is specified:*

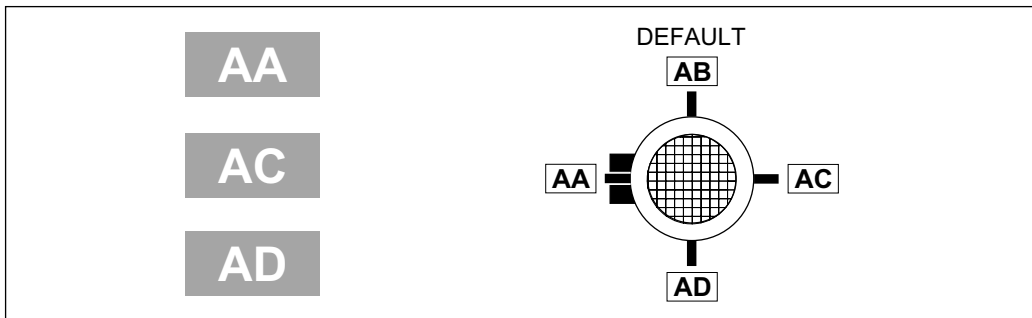
Ausrichtung des Bremslüfthebels

Bei beiden Optionen, **R** und **RM**, wird der Bremslüfthebel, falls nicht anderweitig festgelegt, um 90° im Uhrzeigersinn zur Position des Klemmenkastens montiert (Position [AB] in der nachfolgenden Zeichnung). Andere Positionen: **AA** (0° zum Klemmenkasten), **AC** (180° zum Klemmenkasten) oder **AD** (270° zum Klemmenkasten, im Uhrzeigersinn vom Lüfter aus gesehen) können unter Angabe der entsprechenden Spezifikation bestellt werden:

Orientation du levier de déblocage

*Pour les deux options **R** et **RM**, le levier de déblocage du frein est positionné, sauf spécification contraire, avec une orientation de 90° dans le sens des aiguilles d'une montre par rapport à la position de la boîte à bornes - référence [AB] sur le dessin ci-dessous.*

*Des orientations différentes, type **[AA]**, **[AC]** et **[AD]** peuvent être demandées à condition de préciser la position correspondante :*



M24.2 - ALIMENTAZIONE SEPARATA DEL FRENO

...SA

La bobina del freno è alimentata da linea separata e indipendente dall'alimentazione del motore.

Il valore di tensione alla bobina deve essere specificato, es. 230SA.

L'opzione è applicabile ai motori con freno tipo FD, FA e BA.

M24.2 - SEPARATE BRAKE SUPPLY

The brake coil is directly fed through an independent line, separately from the motor.

In this case the rated voltage for the coil must be specified, e.g. 230SA.

The option is applicable to all motors with brake type FD, FA and BA.

M24.2 - BREMSE MIT SEPARATER SPANNUNGSVERSORGUNG

Die Bremsspule wird, unabhängig vom Motor, durch einen separaten Anschluss gespeist. In diesem Fall muss Betriebsspannung fuer die spule spezifiziert werden, z.b. 230SA.

Die Option ist verfuegbar für alle Motoren mit Bremstyp FD, FA und BA.

M24.2 - ALIMENTATION FREIN SEPARÉE

La bobine du frein est alimentée par une ligne séparée et indépendante de l'alimentation du moteur.

La valeur de tension à la bobine doit être spécifiée, ex. 230SA.

L'option est applicable aux moteurs avec frein type FD, FA et BA.

...SD

La bobina del freno tipo FD è alimentata direttamente con corrente continua e l'alimentatore NON è fornito.

Il valore di tensione alla bobina deve essere specificato, es. 24SD.

The brake coil is directly fed with DC current and the rectifier is out of the scope for supply.

The rated voltage for the coil must be specified, e.g. 24SD.

Die Bremsspule wird direkt mit Gleichspannung gespeist. Der Gleichrichter ist nicht im Lieferumfang enthalten.

Die Betriebsspannung für die Spule muss spezifiziert werden, z.b. 24SD.

La bobine du frein type FD est alimentée directement avec courant continu et l'alimentateur n'est pas fourni.

La valeur de tension à la bobine doit être spécifiée, es. 24SD.

M24.3 - FREQUENZA MASSIMA D'AVVIAMENTO

Nelle tabelle dei dati tecnici, per ogni tipo di freno, è indicata la massima frequenza di inserzione a vuoto Z_0 , con intermittenza $I = 50\%$.

Questo valore definisce il nume-

M24.3 - MAXIMUM STARTS PER HOUR

For all types of Brakes the rating charts reports the maximum number of starts per hour under no-load conditions Z_0 with cyclic duration factor $I = 50\%$.

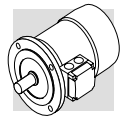
This parameter gives the num-

M24.3 - MAX. SCHALTHÄUFIGKEIT

In den Tabellen, in denen die technischen Daten enthalten sind, wird für jeden Bremstyp die maximal Schalthäufigkeit im Leerbetrieb Z_0 mit einer Einschaltdauer $I = 50\%$ angege-

M24.3 - FREQUENCE MAXIMUM DE DEMARRAGE

Les tableaux des caractéristiques techniques indiquent, pour chaque type de frein, la fréquence maximum d'enclenchement à vide Z_0 , avec intermittenza $I = 50\%$. Cette valeur dé-



ro di avviamenti orari a vuoto che il motore può sopportare senza superare la temperatura ammessa dalla classe di isolamento F.

Nel caso pratico di motore accoppiato ad un carico esterno con potenza assorbita P_r , massa inerziale J_c e coppia resistente media durante l'avviamento M_L , il numero di avviamenti ammissibile si può calcolare con la seguente formula:

ber of starts per hour under no-load conditions a motor can withstand without exceeding the temperature limit permitted for insulation class F.

Assuming an application involving an overhung load applied to the motor with absorbed power P_r , inertial mass J_c and starting mean load torque M_L , the number of starts allowed is calculated by the following formula:

ben. Dieser Wert legt die Anzahl der Schaltungen im Leerbetrieb pro Stunde fest, denen der Motor standhalten kann, ohne dabei die von der Isolierstoffklasse F zulässige Temperatur zu überschreiten. Im praktischen Fall eines an eine externe Last gekoppelten Motors mit einer Leistungsaufnahme P_r , Trägheitsmasse J_c und einem durchschnittlichen Gegendrehmoment während des Anlaufs M_L , kann die Anzahl der zulässigen Schaltungen anhand der nachstehenden Formel berechnet werden:

fini le nombre de démarrages horaires à vide que le moteur peut supporter sans dépasser la température admise par la classe d'isolation F.

Dans le cas pratique d'un moteur accouplé à une charge extérieure avec puissance absorbée P_r , masse inertielle J_c et couple résistant moyen durant le démarrage M_L , il est possible de calculer le nombre de démarrages admissibles avec la formule suivante :

$$Z = \frac{Z_0 \cdot K_c \cdot K_d}{K_J}$$

dove:

$$K_J = \frac{J_m + J_c}{J_m} = \text{fattore di inerzia}$$

$$K_c = \frac{M_a - M_L}{M_a} = \text{fattore di coppia}$$

K_d = fattore di carico vedi tabella:

where

$$K_J = \frac{J_m + J_c}{J_m} = \text{inertia factor}$$

$$K_c = \frac{M_a - M_L}{M_a} = \text{torque factor}$$

K_d = load factor see table:

wobei gilt:

$$K_J = \frac{J_m + J_c}{J_m} = \text{Trägheitsfaktor}$$

$$K_c = \frac{M_a - M_L}{M_a} = \text{Drehmomentsfaktor}$$

K_d = Lastfaktor siehe Tabelle:

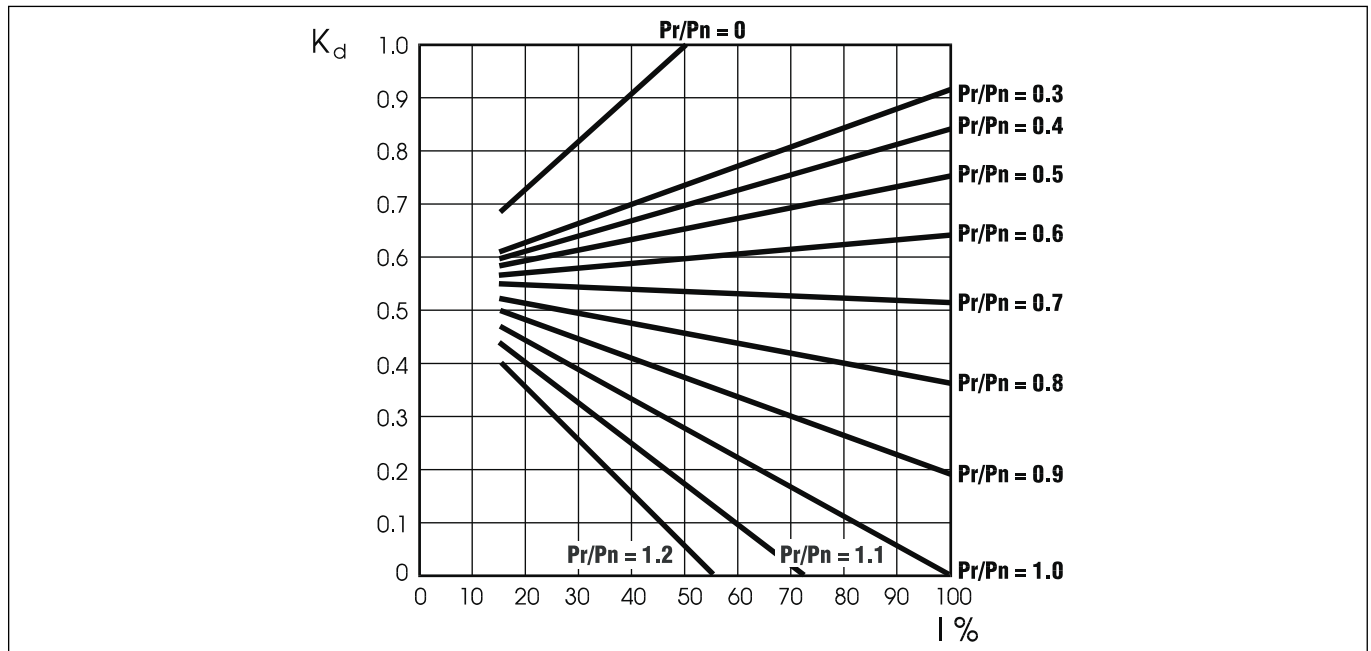
où

$$K_J = \frac{J_m + J_c}{J_m} = \text{facteur d'inertie}$$

$$K_c = \frac{M_a - M_L}{M_a} = \text{facteur de couple}$$

K_d = facteur de charge voir tableau

(30)

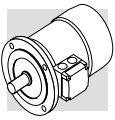


Con il numero di avviamenti così ottenuto si dovrà in seguito verificare che il massimo lavoro di frenatura sia compatibile con la capacità termica del freno W_{max} .

The resulting number of starts must be double-checked against maximum braking effort, which must be compatible with brake thermal capacity W_{max} .

Auf Grundlage der berechneten Anzahl der Schaltungen muss man prüfen, ob die maximale Bremsleistung mit der angegebenen thermischen Leistung der Bremse W_{max} übereinstimmt.

Avec le nombre de démarrages ainsi obtenu, il est ensuite nécessaire de vérifier que l'action maximum de freinage est compatible avec la capacité thermique du frein W_{max} .



M24.4 - AVVIAMENTO PROGRESSIVO

M24.4 - SOFT-START / STOP

M24.4 - SANFTANLAUF / STOP

M24.4 - DEMARRAGE/ARRET PROGRESSIF

F1

Per applicazioni che richiedono progressività nelle fasi di avvio e di arresto è disponibile un volano – opzione **F1** – la cui inerzia aggiuntiva assorbe energia cinetica durante l'avviamento e la restituisce in frenatura, rendendo i transitori più progressivi e gradual.

Il volano è disponibile per i motori autofrenanti del tipo BN_FD, con caratteristiche specifiche dettagliate nella tabella che segue:

*An optional flywheel – option **F1** – is available for applications requiring soft starting or stopping. The flywheel's added inertia uses up kinetic energy during starting and returns it back during braking, thus catering for more progressive and gradual shock loads.*

The optional flywheel is available for brake motors type BN_FD, with specific characteristics as detailed in the table below:

Für Anwendungen, bei denen einer sanfte Anlauf- und Stop erforderlich ist, steht als – Option **F1** – ein Schwungrad zur Verfügung, dessen zusätzliches Trägheitsmoment während der Anlaufphase kinetische Energie aufnimmt, die in der Abbremsphase wieder abgegeben wird. Dadurch erfolgen die Übergangsphasen progressiver und sanfter. Das Schwungrad ist für die Bremsmotoren vom Typ BN_FD in den nachstehend aufgeführten spezifischen Details verfügbar:

*Pour les applications nécessitant une progressivité au cours des phases de démarrage et d'arrêt, un volant – option **F1** – est disponible ; son inertie supplémentaire absorbe l'énergie cinétique durant le démarrage et la restitue au moment du freinage, rendant ainsi les phases transitoires plus progressives et graduelles: Le volant est disponible pour les moteurs frein du type BN_FD, ses caractéristiques spécifiques détaillées sont indiquées dans le tableau suivant :*

(31)

Volano per avviamento progressivo / Flywheel for soft starting / Schwungräder für Sanftanlauf Volant pour démarrage/arrêt progressif		
BN_FD	Peso del volano Flywheel weight Gewicht Schwungrad Poids du volant [Kg]	Inerzia volano Flywheel inertia Trägheitsmoment des Schwungrad Inertie du volant J _v [Kg m ²]
BN 63	0.69	0.00063
BN 71	1.13	0.00135
BN 80	1.67	0.00270
BN 90	2.51	0.00530
BN 100	3.48	0.00840
BN 112	4.82	0.01483
BN 132	6.19	0.02580

Per le esigenze di particolari applicazioni, ad es. traslazioni, che richiedano regolazioni micrometriche della coppia frenante è disponibile una serie di motori autofrenanti, denominata BN_FM, dettagliata nel catalogo cod. 1134 R1, sviluppato per le motorizzazioni dei carriponte. Consultare per questo il Servizio Tecnico Bonfiglioli.

For special applications that require a fine adjustment of braking torque, as is the case with track drives, a specific brake motor type BN_FM is available. This type of product has been developed for bridge crane drives and is described in detail in catalogue no. 1134 R1. Please contact Bonfiglioli Engineering for more details.

Für besondere Anwendungen, z.B. Transfers, die fein abgestufte Einstellungen des Bremsmoments erfordern, ist eine Reihe an Bremsmotoren verfügbar (BN_FM) und die detailliert im Katalog Art.-Nr. 1134 R1 beschrieben werden. Dieser Katalog ist für die Antriebe von Laufkränen entwickelt wurde. Wenden Sie sich diesbezüglich bitte an unseren Technischen Kundendienst.

En cas d'exigences d'applications particulières, par ex. translations, qui nécessitent des réglages micrométriques du couple de freinage, une série de moteurs frein est disponible, dénommée BN_FM, détaillée dans le catalogue réf. 1134 R1, conçue pour les motorisations des ponts roulants. Dans ce cas, consulter le Service Bonfiglioli.

M24.5 - FILTRO CAPACITIVO

M24.5 - CAPACITIVE FILTER

M24.5 - KAPAZITIVER FILTER

M24.5 - FILTRE CAPACITIF

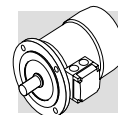
CF

Per i soli motori autofrenanti in corrente continua, tipo BN_FD, è disponibile in opzione il filtro capacitivo. Se corredati dell'opportuno filtro capacitivo a monte del raddrizzatore (opzione CF) i motori rientrano nei limiti di emissione previsti dalla Norma EN 50081-1 "Compatibilità elettromagnetica - Norma Generica sull'emissione – Parte 1: Ambienti residenziali, commerciali e dell'industria leggera".

An optional capacitive filter is available for DC brake motors type BN_FD only. When the suitable capacitive filter is installed upstream of the rectifier (option CF), motors comply with the emission limits required by standard EN 50081-1 "Electromagnetic Compatibility – Generic Emission Standard – Part 1: Residential, commercial and light industrial environment".

Nur bei den Bremsmotoren mit Gleichstrombremse vom Typ BN_FD, ist die Option eines kapazitiven Filters vorgesehen. Wird dieser Filter vor dem Gleichrichter (Option CF) installiert, fallen die Motoren in die von der Norm EN 50081-1 "Elektromagnetische Kompatibilität – Allgemeine Norm zur Emission – Teil 1: Wohngebiete, Handels- und Leichtinduszriezonen" vorgegebenen Emissionsgrenzen.

Un filtre capacitif en option est disponible uniquement pour les moteurs frein en courant continu type BN_FD. S'ils sont équipés du filtre capacitif approprié en amont du redresseur (option CF), les moteurs rentrent dans les limites d'émission prévues par la Norme EN 50081-1 "Compatibilité électromagnétique - Norme Générique sur l'émission – Partie 1: Milieux résidentiels, commerciaux et de l'industrie légère".



**M25 - MOTORI
AUTOFRENANTI
IN C.C., TIPO BN_FD**

**M25 - DC BRAKE MOTORS
TYPE BN_FD**

**M25 - WECHSELSTROMBREMS-
MOTOREN MIT G.S.-
BREMSE TYP BN_FD**

**M25 - MOTEURS FREIN EN
C.C., TYPE BN_FD**

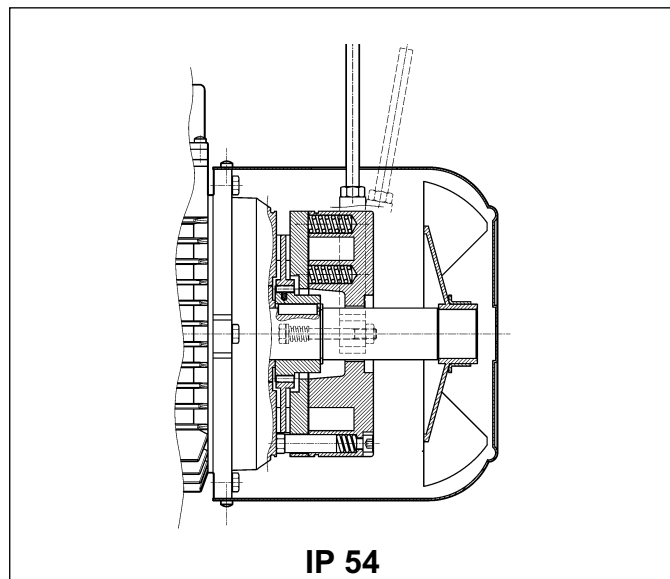
- Grandezze: BN 63 ... BN200L

- Frame sizes: BN 63 ... BN200L

- Baugrößen: BN 63 ... BN 200L

- Tailles : BN 63 ... BN200L

(32)

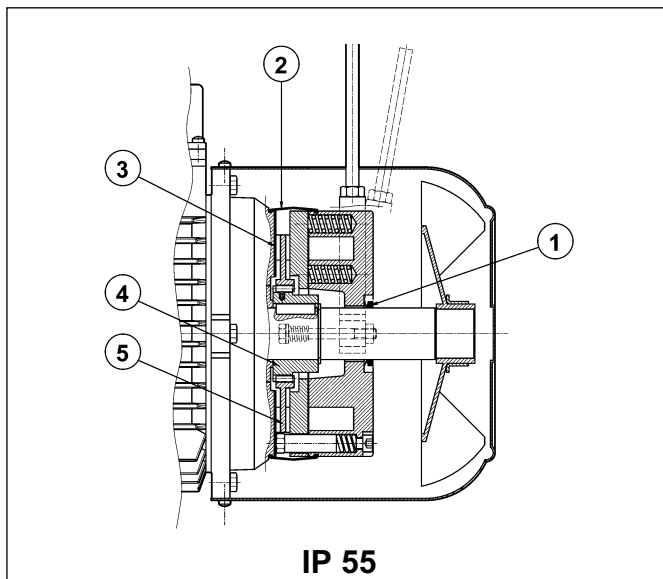


IP 54

Freno elettromagnetico con bobina toroidale in corrente continua fissato con viti allo scudo motore; le molle di precarico realizzano il posizionamento assiale del corpo magnete. Il disco freno è scorrevole sul mozzo trascinato in acciaio calettato sull'albero e previsto di molla antivibrazione. I motori sono forniti con freno tarato in fabbrica al valore di coppia riportato nelle tabelle dati tecnici; la coppia frenante può essere regolata modificando il tipo e/o il numero delle molle. A richiesta, i motori possono essere previsti di leva per lo sblocco manuale con ritorno automatico (R) o con mantenimento della posizione di rilascio freno (RM); per la posizione angolare della leva di sblocco vedi descrizione della relativa variante alla pag. 34. Il freno FD garantisce elevate prestazioni dinamiche e bassa rumorosità; le caratteristiche d'intervento del freno in corrente continua possono essere ottimizzate in funzione dell'applicazione, utilizzando i vari tipi di alimentatore disponibili e/o realizzando l'opportuno cablaggio.

Direct current toroidal-coil electromagnetic brake bolted onto motor shield. Preloading springs provide axial positioning of magnet body. Brake disc slides axially on steel hub shrunk onto motor shaft with anti-vibration spring. Brake torque factory setting is indicated in the corresponding motor rating charts. Braking torque may be modified by changing the type and/or number of springs. At request, motors may be equipped with manual release lever with automatic return (R) or system for holding brake in the released position (RM). See variant at page 34 for available release lever locations. FD brakes ensure excellent dynamic performance with low noise. DC brake operating characteristics may be optimized to meet application requirements by choosing from the various rectifier/power supply and wiring connection options available.

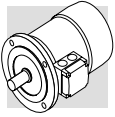
(33)



IP 55

Elektromagnetische Bremse mit Ringwicklungsspule für Gleichstromspannung, die mittels Schrauben am hinteren Motorschild befestigt ist. Die Federn sorgen für die axiale Ausrichtung des Magnetkörpers. Die Bremscheibe gleitet axial auf der Mitnehmernabe aus Stahl, die über eine Paßfeder mit der Motorwelle verbunden und mit einer Schwingungsdämpfung ausgestattet ist. Die Motoren werden vom Hersteller auf den in der Tabelle der technischen Daten angegebenen Bremsmoment eingestellt; das Bremsmoment kann durch das Ändern des Typs und/oder der Anzahl der Federn reguliert werden. Auf Anfrage können die Motoren mit einem Bremslüfthebel für die manuelle Lüftung der Bremse mit selbstständiger Rückstellung (R) ohne Arretierung oder mit arretierbarem Lüfthebel (RM) geliefert werden. Die Festlegung der Position des Bremslüfthebel in Abhängigkeit von der Klemmkastenlage erfolgt durch die Option auf Seite 34. Die Bremse vom Typ FD garantiert hohe dynamische Leistungen und niedrige Laufgeräusche. Die Ansprechigenschaften der Bremse unter Gleichstrom können in Abhängigkeit zur jeweiligen Anwendung durch den Einsatz der verschiedenen verfügbaren Gleichrichter oder durch eine entsprechenden Anschluß der Bremse optimiert werden.

Frein électromagnétique avec bobine toroïdale en courant continu, fixé avec des vis au bouclier moteur ; les ressorts de précharge réalisent le positionnement axial de la bobine. Le disque frein coulisse de façon axiale sur le moyeu d'entraînement en acier calé sur l'arbre et doté de ressort anti-vibration. Les moteurs sont fournis avec frein pré réglé en usine à la valeur de couple indiquée dans les tableaux des caractéristiques techniques ; le couple de freinage peut être réglé en modifiant le type et/ou le nombre de ressorts. Sur demande, les moteurs peuvent être équipés de levier pour le déblocage manuel avec retour automatique (R) ou avec maintien de la position de déblocage frein (RM); pour la position angulaire du levier de déblocage, voir description de la variante correspondante à la page 34. Le frein FD garantit des performances dynamiques élevées et un faible niveau de bruit ; les caractéristiques d'intervention du frein en courant continu peuvent être optimisées en fonction de l'application en utilisant les différents types de dispositifs d'alimentation disponibles et/ou en réalisant un câblage approprié.



- Grado di protezione

L'esecuzione standard prevede il grado di protezione IP54. In opzione il motore autofrenante tipo FD viene fornito con grado di protezione **IP 55**, prevedendo le seguenti varianti costruttive:

- ① anello V-ring posizionato sull'albero motore N.D.E.
- ② fascia di protezione in gomma
- ③ anello in acciaio inox interposto tra scudo motore e disco freno
- ④ mozzo trascinatore in acciaio inox
- ⑤ disco freno in acciaio inox

- Degree of protection

Standard protection is IP54. Brake motor FD is also available in protection **IP 55**, which mandates the following variants:

- ① V-ring at N.D.E. of motor shaft
- ② dust and water-proof rubber boot
- ③ stainless steel ring placed between motor shield and brake disc
- ④ stainless steel hub
- ⑤ stainless steel brake disc

- Schutzart

Die Standardausführung ist Schutzart IP54 vor. Optional kann der Bremsmotor vom Typ FD in der Schutzart **IP 55** geliefert werden, wobei sind folgende Komponenten eingesetzt werden:

- ① V-Ring an der Motorwelle N.D.E.
- ② Schutzring aus Gummi
- ③ Ring aus rostfreiem Stahl zwischen Motorschild und Bremsscheibe
- ④ Mitnehmernabe aus rostfreiem Stahl
- ⑤ Bremsscheibe aus rostfreiem Stahl

- Degré de protection

L'exécution standard prévoit le degré de protection IP54. En option, le moteur frein type FD est fourni avec degré de protection IP 55, en prévoyant les variantes de construction suivantes :

- ① bague V-ring positionnées sur l'arbre moteur N.D.E.
- ② bande de protection en caoutchouc
- ③ bague en acier inox interposée entre le bouclier moteur et le disque de frein
- ④ moyeu d'entraînement en acier inox
- ⑤ disque frein en acier inox

- Alimentazione freno FD

L'alimentazione della bobina freno in c.c. è prevista per mezzo di opportuno raddrizzatore montato all'interno della scatola coprimorsetti e già cablato alla bobina del freno. Per motori a singola polarità è inoltre previsto di serie il collegamento del raddrizzatore alla morsettiera motore. Indipendentemente dalla frequenza di rete, la tensione standard di alimentazione del raddrizzatore V_B ha il valore indicato nella tabella qui di seguito:

- FD brake power supply

A rectifier accommodated inside the terminal box feeds the DC brake coil. Wiring-connection across rectifier and brake coil is performed at the factory. On all single-pole motors, rectifier is connected to the motor terminal board. Rectifier standard power supply voltage V_B is as indicated in the following table, regardless of mains frequency:

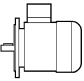
- Spannungsversorgung der Bremse FD

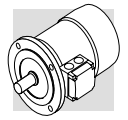
Die Versorgung der Gleichstrombremsspule erfolgt über einen Gleichrichter im Klemmenkasten der bei Lieferung, wenn nicht anders bestellt, bereits mit der Bremsspule verkabelt ist. Bei den einpoligen Motoren ist serienmäßig der Anschluss des Gleichrichters an die Motorspannung vorgesehen. Unabhängig von der Netzfrequenz erfolgt die Versorgung des Gleichrichters V_B über die in der nachstehenden Tabelle angegebenen Standardspannung:

- Alimentation frein FD

L'alimentation de la bobine de frein en c.c. est prévue au moyen d'un redresseur approprié monté à l'intérieur de la boîte à bornes et déjà câblé à la bobine de frein. De plus, pour les moteurs à simple polarité, le raccordement du redresseur au bornier moteur est prévu de série. Indépendamment de la fréquence du réseau, la tension standard d'alimentation du redresseur V_B correspond à la valeur indiquée dans le tableau ci-dessous :

(34)

2, 4, 6 P			1 speed
	BN_FD		alimentazione freno da morsettiera brake connected to terminal board power supply Bremsversorgung über die Motorspannung Alimentation frein depuis boîte à bornes
	$V_{mot} \pm 10\%$ 3 ~	$V_B \pm 10\%$ 1 ~	
BN 63...BN 132	230/400 V – 50 Hz	230 V	standard
BN 160...BN 200	400/690 V – 50 Hz	400 V	standard



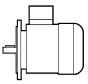
Per i motori a doppia polarità l'alimentazione standard del freno è da linea separata con tensione d'ingresso al raddrizzatore V_B come indicato in tabella:

Switch-pole motors feature a separate power supply line for the brake with rectifier input voltage V_B as indicated in the table:

Die polumschaltbaren Motoren müssen immer mit separater Bremsversorgungsspannung betrieben werden, deshalb erfolgt die Lieferung standardmäßig ohne Anschluß der Bremse an die Motorspannung, da diese mit einer am Eingang des Gleichrichters V_B anliegenden Spannung versorgt werden muß, entsprechend Werte in der nachstehenden Tabelle:

Pour les moteurs à double polarité, l'alimentation standard du frein dérive d'une ligne séparée avec tension d'entrée V_B comme indiqué dans le tableau :

(35)

2/4, 2/6, 2/8, 2/12, 4/6, 4/8 P			2 speed	
	BN_FD		alimentazione freno da morsettiera <i>brake powered via terminal board</i> Bremsversorgung über die Motorspannung <i>Alimentation frein depuis boîte à bornes</i>	alimentazione separata <i>separate power supply</i> Separate Versorgung <i>Alimentation séparée</i>
	$V_{mot} \pm 10\%$ 3 ~	$V_B \pm 10\%$ 1 ~		
BN 63...BN 132	400 V – 50 Hz	230 V	●	specificare V_B SA o V_B SD <i>specify V_B SA or V_B SD</i> V_B SA oder V_B SD angeben <i>spécifier V_B SA ou V_B SD</i>

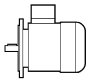
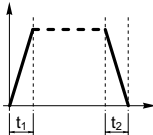
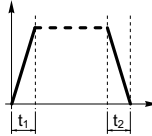
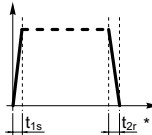
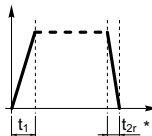
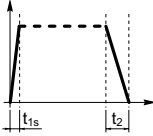
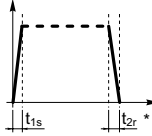
Il raddrizzatore è del tipo a diodi a semionda ($V_{c.c} \approx 0,45 \times V_{c.a.}$) ed è disponibile nelle versioni **NB, SB, NBR** e **SBR**, come dettagliato nella tabella seguente:

*The diode half-wave rectifier (VDC $\approx 0,45 \times VAC$) is available in versions **NB, SB, NBR** e **SBR**, as detailed in the table below:*

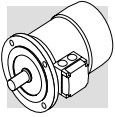
Bei dem Gleichrichter handelt es sich um einen Typ mit Halbwelldioden ($V_{c.c} \approx 0,45 V_{c.a.}$). Er ist in den Versionen **NB, SB, NBR** und **SBR**, gemäß den Details in der nachstehenden Tabelle, verfügbar:

*Le redresseur est du type à diodes à demi-onde ($V_{c.c} \approx 0,45 \times V_{c.a.}$) et il est disponible dans les versions **NB, SB, NBR** et **SBR**, comme indiqué de façon détaillée dans le tableau suivant :*

(36)

	Freno Brake Bremse Ffrein	Raddrizzatore / Rectifier Gleichrichter / Redresseur	
		standard	A richiesta / At request Auf Anfrage / Sur demande
BN 63	FD 02	NB 	SB  SBR  NBR 
BN 71	FD 03 FD 53		
BN 80	FD 04		
BN 90S	FD 14		
BN 90L	FD 05		
BN 100	FD 15		
BN 112	FD 06S	SB 	SBR 
BN 132 - 160MR	FD 56		
	FD 06 FD 07		
BN 160L - BN 180M	FD 08		
BN 180L - BN 200M	FD 09		

(*) $t_{2c} < t_{2r} < t_2$



I raddrizzatore **SB** a controllo elettronico dell'eccitazione, riduce i tempi di sblocco del freno sovraccitando l'elettromagnete nei primi istanti d'inserzione, per passare poi al normale funzionamento a semionda a distacco del freno avvenuto.

*Rectifier **SB** with electronic energizing control over-energizes the electromagnet upon power-up to cut brake release response time and then switches to normal half-wave operation once the brake has been released.*

Der Gleichrichter **SB** mit elektronischer Kontrolle der Erregung reduziert die Bremslösezeiten, indem er die Bremsspannung in den ersten Momenten der Einschaltung übermäßig erregt, um dann, nach erfolgter Bremslösung, in die normale Halbwellenfunktion umzuschalten.

*Le redresseur **SB** à contrôle électronique de l'excitation réduit les temps de déblocage du frein en surexcitant l'électro-aimant durant les premiers instants d'enclenchement pour passer ensuite au fonctionnement normal à demi-onde une fois le frein désactivé.*

L'impiego del raddrizzatore tipo **SB** è sempre da prevedere nei casi di:

*Use of the **SB** rectifier is mandatory in the event of:*

Der Einsatz eines Gleichrichters vom Typ **SB** wird in folgenden Fällen empfohlen:

*L'utilisation du redresseur type **SB** doit toujours être prévue dans les cas suivants:*

- elevato numero di interventi orari
- tempi di sblocco freno ridotti
- elevate sollecitazioni termiche del freno.

- *high number of operations per hour*
- *reduced brake release response time*
- *brake is exposed to extreme thermal stress.*

- hohe Anzahl von Schaltungen pro Stunde
- schnelle Bremsansprechzeiten
- starke thermische Beanspruchungen der Bremse.

- *nombre d'interventions horaires élevé*
- *temps de déblocage frein réduits*
- *sollicitations thermiques du frein élevées.*

Per applicazioni dove è richiesto un rapido rilascio del freno sono disponibili a richiesta i raddrizzatori **NBR** o **SBR**.

*Rectifiers **NBR** or **SBR** are available for applications requiring quick brake release response.*

Für die Anwendungen, bei denen eine schnelle Ansprechzeit der Bremse gefordert wird, können auf Anfrage die Gleichrichter **NBR** oder **SBR** geliefert werden. Diese Gleichrichter erweitern die Funktion der Typen **NB** und **SB**, indem in dem elektronischen Schaltkreis ein statischer Schalter integriert ist, durch dessen Auslösen die Bremse im Fall eines Spannungsausfalls schnell abgeregt wird. Diese Lösung ermöglicht eine Verringerung der Ansprechzeiten der Bremse, wodurch weitere Schaltungen und externe Sensoren vermieden werden können. Im Hinblick auf einen besseren Einsatz der Gleichrichter **NBR** und **SBR** ist bei der Bremse eine separate Versorgung erforderlich. Verfügbare Spannungen: 230V ± 10%, 400V ± 10%, 50/60 Hz.

*Pour les applications nécessitant un déblocage rapide du frein, sur demande les redresseurs **NBR** ou **SBR** sont disponibles.*

Questi raddrizzatori completano i tipi **NB** e **SB**, integrando nel circuito elettronico un interruttore statico che interviene diseccitando rapidamente il freno in caso di mancanza di tensione.

*These rectifiers complement the **NB** and **SB** types as their electronic circuit incorporates a static switch that de-energizes the brake quickly in the event voltage is missing.*

Questa soluzione consente di ridurre i tempi di rilascio del freno evitando ulteriori cablaggi e contatti esterni.

This arrangement ensures short brake release response time with no need for additional external wiring and contacts.

Per il migliore utilizzo dei raddrizzatori **NBR** e **SBR** è richiesta l'alimentazione separata del freno.

*Optimum performance of rectifiers **NBR** and **SBR** is achieved with separate brake power supply.*

Tensioni disponibili: 230V ± 10%, 400V ± 10%, 50/60 Hz.

Available voltages: 230V ± 10%, 400V ± 10%, 50/60 Hz.

*Ces redresseurs complètent les types **NB** et **SB**, en intégrant dans le circuit électronique un interrupteur statique qui intervient en désexcitant rapidement le frein en cas de coupure de tension.*

- Dati tecnici freni FD

- FD brake technical specifications

- Technische Daten - Bremstyp FD

- Caractéristiques techniques freins FD

Nella tabella sottostante sono riportati i dati tecnici dei freni in c.c. tipo FD.

The table below reports the technical specifications of DC brakes FD.

In der nachstehenden Tabelle werden die technischen Daten der Gleichstrombremsen vom Typ FD angegeben.

Le tableau suivant indique les caractéristiques techniques des freins en c.c. type FD.



(37)

Freno Brake Bremse Frein	Coppia frenante M_b Brake torque M_b Bremsmoment M_b Couple de freinage M_b [Nm] n° molle / no. of springs Feder / ressorts			Rilascio Release Anspruchzeit Déblocage		Frenatura Braking Bremszeit Freinage		Wmax per frenata Wmax per brake operation Wmax pro Bremsung Wmax par freinage			W	P
	6	4	2	t_1 [ms]	t_{1s} [ms]	t_2 [ms]	t_{2c} [ms]	[J]				
								10 c/h	100 c/h	1000 c/h		
FD 02	—	3.5	1.75	30	15	80	9	4500	1400	180	15	17
FD 03	5	3.5	1.75	50	20	100	12	7000	1900	230	25	24
FD 53												
FD 04	15	10	5	80	35	140	15	10000	3100	350	30	33
FD 14												
FD 05	40	26	13	150	65	170	20	18000	4500	500	50	45
FD 15												
FD 55												
FD 06S	60	40	20	—	80	220	25	20000	4800	550	70	55
FD 56	—	75	37	—	90	150	20	29000	7400	800	80	65
FD 06	—	100	50	—	100	150	20					
FD 07	150	100	50	—	120	200	25	40000	9300	1000	130	65
FD 08 *	250	200	170	—	140	350	30	60000	14000	1500	230	100
FD 09 **	400	300	200	—	200	450	40	70000	15000	1700	230	120

* valori di coppia frenante ottenuti con n° 9,7,6 molle rispettivamente

* brake torque values obtained with 9, 7 and 6 springs, respectively

* Werte, der durch den Einsatz von jeweils 9, 7, 6 Federn erreichten Bremsmomente

* valeurs de couple de freinage obtenues respectivement avec n° 9, 7, 6 ressorts

** valori di coppia frenante ottenuti con n° 12,9,6 molle rispettivamente

** brake torque values obtained with 12, 9 and 6 springs, respectively

** Werte, der durch den Einsatz von jeweils 12, 9, 6 Federn erreichten Bremsmomente

** valeurs de couple de freinage obtenues respectivement avec n° 12, 9, 6 ressorts

Legenda:

- t_1 = tempo di rilascio del freno con alimentatore a semionda
- t_{1s} = tempo di rilascio del freno con alimentatore con sovraeccitazione.
- t_2 = ritardo di frenatura con interruzione lato c.a. e alimentazione separata
- t_{2c} = ritardo di frenatura con interruzione lato c.a. e c.c. I valori di t_1 , t_{1s} , t_2 , t_{2c} , indicati nella tabella (37) sono riferiti al freno tarato alla coppia massima, trafero medio e tensione nominale.
- W_{max} = energia max per frenata
- W = energia di frenatura tra due regolazioni successive
- P_b = potenza assorbita dal freno a 20°C
- M_b = coppia frenante statica ($\pm 15\%$)
- c/h = avviamenti orari

Key:

- t_1 = brake release time with half-wave rectifier
- t_{1s} = brake release time with over-energizing rectifier
- t_2 = brake engagement time with AC line interruption and separate power supply
- t_{2c} = brake engagement time with AC and DC line interruption – Values for t_1 , t_{1s} , t_2 , t_{2c} indicated in the tab. (37) are referred to brake set at maximum torque, medium air gap and rated voltage
- W_{max} = max energy per brake operation
- W = braking energy between two successive air gap adjustments
- P_b = brake power absorption at 20 °C
- M_b = static braking torque ($\pm 15\%$)
- c/h = starts per hour

Legende:

- t_1 = Ansprechzeit der Bremse mit Halbwellengleichrichter
- t_{1s} = Ansprechzeit der Bremse mit elektronisch gesteuerten Erregungsgleichrichter
- t_2 = Bremsverzögerung mit Unterbrechung auf Wechselstromseite und Fremdversorgung
- t_{2c} = Bremsverzögerung mit Unterbrechung auf Wechselstrom- und Gleichstromseite – Die in der Tab. (37) angegebenen Werte t_1 , t_{1s} , t_2 , t_{2c} , beziehen sich auf eine auf das max. Bremsmoment geeichte Bremse, mit mittlerem Luftspalt und Nennspannung.
- W_{max} = max. Energie pro Bremsung
- W = Bremsenergie zwischen zwei Einstellungen des Luftspalts
- P_b = bei 20° C von der Bremse aufgenommene Leistung (50 Hz)
- M_b = statisches Bremsmoment ($\pm 15\%$)
- c/h = Schaltungen pro stunde

Légende:

- t_1 = temps de déblocage du frein avec dispositif d'alimentation à demi-onde
- t_{1s} = temps de déblocage du frein avec dispositif d'alimentation à contrôle électronique de l'excitation
- t_2 = retard de freinage avec interruption côté c.a. et alimentation séparée
- t_{2c} = retard de freinage avec interruption côté c.c. Les valeurs de t_1 , t_{1s} , t_2 , t_{2c} , indiquées dans le tab. (37) se réfèrent au frein étalonné au couple maximal, entrefer moyen et tension nominale.
- W_{max} = énergie max. par freinage
- W = énergie de freinage entre deux réglages successifs de l'entrefer
- P_b = puissance absorbée par le frein à 20 °C
- M_b = couple de freinage statique ($\pm 15\%$)
- c/h = démarrages horaires

- Collegamenti freno FD

I motori standard ad una velocità sono forniti con il collegamento del raddrizzatore alla morsettiera motore già realizzata in fabbrica. Per motori a 2 velocità, e dove è richiesta l'alimentazione del freno separata, prevedere il collegamento al raddrizzatore in ac-

- FD brake connections

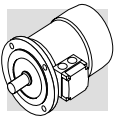
On standard single-pole motors, the rectifier is connected to the motor terminal board at the factory. For switch-pole motors and where a separate brake power supply is required, connection to rectifier must comply with brake voltage V_B stated in mo-

- Anschlüsse - Bremstyp FD

Die einpoligen Motoren werden vom Werk ab mit an die Motorspannung angeschlossenem Gleichrichters geliefert. Für die polumschaltbaren Motoren, und Bremse mit separater Versorgung, wird in Übereinstimmung mit der auf dem Typenschild des Motors angegebenen Brems-

- Raccordements frein FD

Les moteurs standard à une vitesse sont fournis avec le raccordement du redresseur au bornier moteur déjà réalisé en usine. Pour les moteurs à 2 vitesses, et lorsqu'une alimentation séparée du frein est requise, prévoir le raccordement au redresseur conformément à la tension



cordo alla tensione freno V_B indicata nella targhetta del motore.

Data la natura induttiva del carico, per il comando del freno e per l'interruzione lato corrente continua devono essere utilizzati contatti con categoria d'impiego AC-3 secondo IEC 60947-4-1.

for name plate.

Because the load is of the inductive type, brake control and DC line interruption must use contacts from the usage class AC-3 to IEC 60947-4-1.

spannung V_B der Anschluss an den Gleichrichter vorgesehen.

Da es sich bei der Bremsleistung um eine induktive Kraft handelt, müssen gemäß IEC 60947-4-1 für die Steuerung der Bremse und die Unterbrechung der Gleichstromseite Kontakte der Kategorie AC-3 verwendet werden.

frein V_B indiquée sur la plaque signalétique du moteur.

Etant donné la nature inductive de la charge, pour la commande du frein et l'interruption côté courant continu, il est nécessaire d'utiliser des contacts avec catégorie d'utilisation AC-3 selon la norme IEC 60947-4-1.

Tabella (38) - Alimentazione freno dai morsetti motore ed interruzione lato a.c.

Tempo di arresto t_2 ritardato e funzione delle costanti di tempo del motore.

Da prevedere quando sono richiesti avviamenti/arresti progressivi.

Tabella (39) - Bobina freno con alimentazione separata ed interruzione lato c.a.

Tempo di arresto normale ed indipendente dal motore.

Tabella (40) - Bobina freno con alimentazione dai morsetti motore ed interruzione lato c.a. e c.c.

Arresto rapido con i tempi d'intervento t_{2c} .

Tabella (41) - Bobina freno con alimentazione separata ed interruzione lato c.a. e c.c.

Tempo di arresto ridotto secondo i valori t_{2c} .

Table (38) - Brake power supply from motor terminals and AC line interruption.

Delayed stop time t_2 and function of motor time constants.

Mandatory when soft-start/stops are required.

Table (39) - Brake coil with separate power supply and AC line interruption

Normal stop time independent of motor.

Table (40) - Brake coil power supply from motor terminals and AC/DC line interruption.

Quick stop with operation times t_{2c} .

Table (41) - Brake coil with separate power supply and AC/DC line interruption.

Stop time decreases by values t_{2c} .

Tabelle (38) - Bremsversorgung über die Motorspannung und Unterbrechung der Wechselstromseite. Verzögerter und von den Zeitkonstanten des Motors abhängige Haltezeit t_2 . Vorzusehen, wenn progressive Starts/Stopp erforderlich sind.

Tabelle (39) - Bremsspule mit separater Spannungsversorgung und Unterbrechung der Wechselstromseite. Normale und vom Motor unabhängige Stoppzeiten.

Tabelle (40) - Bremsspule mit Versorgung über die Motorspannung und Unterbrechung der Gleich- und der Wechselstromseite. Schneller Stopp mit angegebenen Ansprechzeiten t_{2c} .

Tabelle (41) - Bremsspule mit separater Spannungsversorgung und Unterbrechung der Gleich- und der Wechselstromseite. Reduzierte Stoppzeiten angegebenen Werte t_{2c} .

Tableau (38) - Alimentazione freno depuis bornes moteur et interruption côté c.a.

Temps d'arrêt t_2 retardé et fonction des constantes de temps du moteur.

A prévoir lorsque des démarrages/arrests progressifs sont requis.

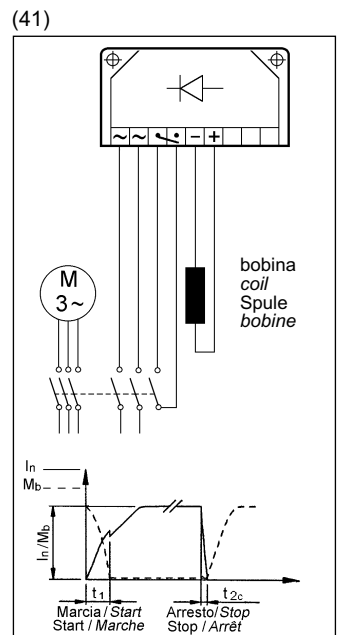
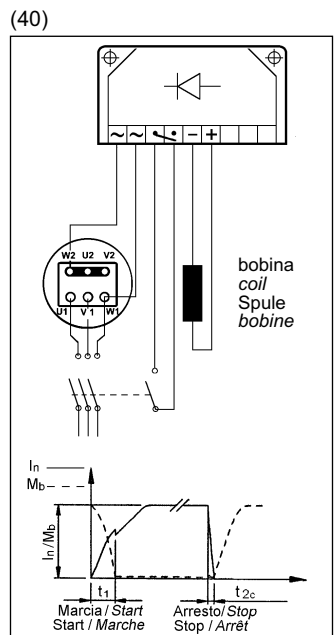
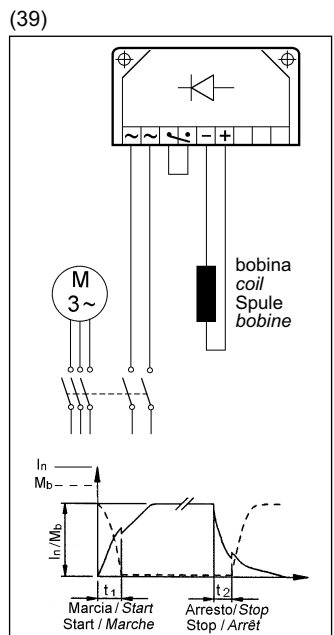
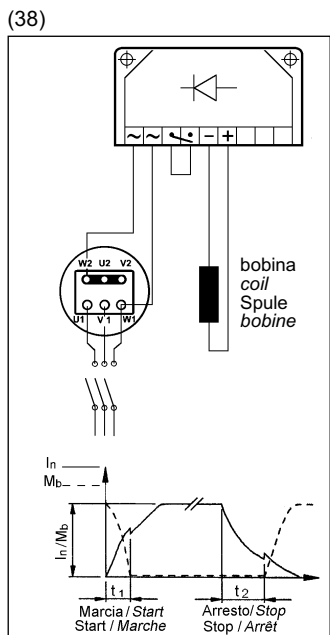
Tableau (39) - Bobine de frein avec alimentation séparée et interrupteur côté c.a.

Temps d'arrêt normal et indépendant du moteur.

Tableau (40) - Bobine de frein avec alimentation depuis les bornes moteur et interruption côté c.a. et c.c.

Arrêt rapide avec les temps d'intervention t_{2c} .

Tableau (41) - Bobine de frein avec alimentation séparée et interruption côté c.a. et c.c. Temps d'arrêt réduit selon les valeurs t_{2c} .

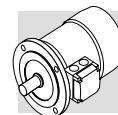


Le tabelle da (38) a (41) riportano gli schemi tipici di collegamento per alimentazione 400 V, motori 230/400V collegati a stella e freno 230 V.

Tables (38) through (41) show the typical connection diagrams for 400 V power supply, star-connected 230/400V motors and 230 V brake.

In den Tabellen (38) bis (41) werden die typischen Schaltungen für Versorgung mit 400 V, Motoren 230/400V mit Sternschaltung und einer Bremsspannung von 230 V wiedergegeben.

Les tableaux de (38) à (41) indiquent les schémas typiques de branchement pour une alimentation de 400 V, moteurs 230/400V raccordés en étoile et frein 230 V.



**M26 - MOTORI AUTOFRENANTI
IN C.A. TIPO BN_FA**

**M26 - AC BRAKE MOTORS
TYPE BN_FA**

**M26 - WECHSELSTROMBREMS-
MOTOREN MIT W.S.-
BREMSE TYP BN_FA**

**M26 - MOTEURS FREIN
EN C.A. TYPE BN_FA**

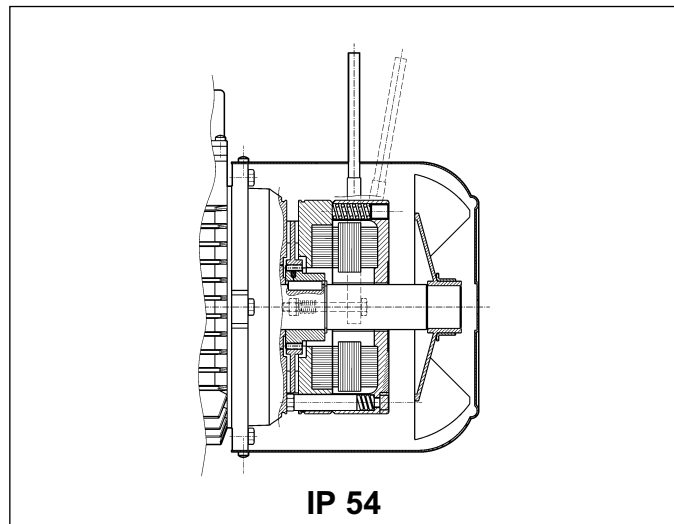
- **Grandezze:** BN 63 ... BN 180M

- **Frame sizes:** BN 63 ... BN 180M

- **Baugrößen:** BN 63 ... BN 180M

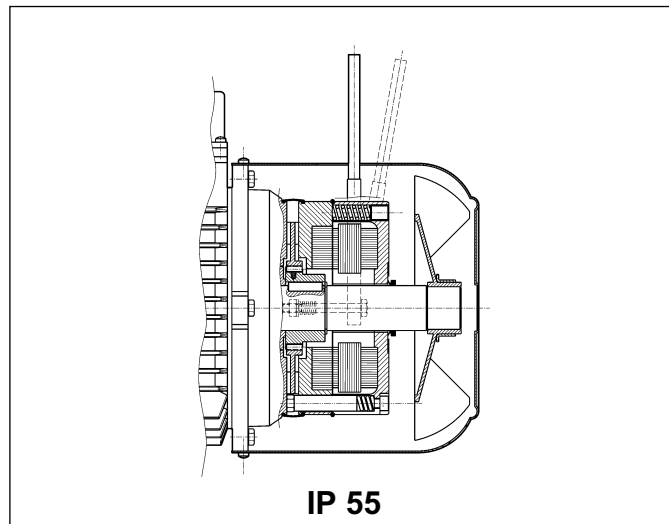
- **Tailles:** BN 63 ... BN 180M

(42)



IP 54

(43)



IP 55

Freno elettromagnetico con alimentazione in **corrente alternata** trifase, fissato con viti allo scudo motore; le molle di precarico realizzano il posizionamento assiale del corpo magnete.

Il disco freno è scorrevole assialmente sul mozzo trascinatore in acciaio calettato sull'albero e previsto di molla antivibrazione. La coppia frenante è preimpostata in fabbrica su valori che sono indicati nelle tabelle dati tecnici dei relativi motori.

L'azione del freno è inoltre modulabile, regolando con continuità la coppia frenante, tramite le viti che realizzano il precarico delle molle; il campo di regolazione della coppia è: $30\% M_{bMAX} < M_b < M_{bMAX}$ (M_{bMAX} è il momento frenante max riportato in tab. (46).

Il freno tipo FA presenta dinamiche molto elevate che lo rendono idoneo in applicazioni dove sono richieste frequenze di avviamento elevate con tempi d'intervento molto rapidi.

A richiesta, i motori possono essere previsti di leva per lo sblocco manuale con ritorno automatico (R). Per la specifica della posizione angolare della leva vedi relativa variante alla pag. 36.

*Electromagnetic brake operates from three-phase **alternated current** power supply and is bolted onto conveyor shield. Preloading springs provide axial positioning of magnet body.*

Steel brake disc slides axially on steel hub shrunk onto motor shaft with anti-vibration spring. Brake torque factory setting is indicated in the corresponding motor rating charts.

Spring preloading screws provide stepless braking torque adjustment. Torque adjustment range is $30\% M_{bMAX} < M_b < M_{bMAX}$ (where M_{bMAX} is maximum braking torque as shown in tab. (46).

Thanks to their high dynamic characteristics, FA brakes are ideal for heavy-duty applications as well as applications requiring frequent stop/starts and very fast response time.

Motors may be equipped with manual release lever with automatic return (R) at request. See variants at page 36 for available lever locations.

Elektromagnetische Bremse mit **Drehstromversorgung**, die mittels Schrauben am hinteren Motorschild befestigt ist. Die Federn sorgen dabei für die axiale Ausrichtung des Magnetkörpers. Die Bremsscheibe (Stahl) gleitet axial auf dem sich auf dem Rotor befindlichen Mitnehmer, der über eine Paßfeder mit Motorwelle verbunden und mit einer Schwingungsdämpffeder ausgestattet ist. as Bremsmoment wird auf das entsprechende Motor-

moment eingestellt (siehe Tabelle der technischen Daten der entsprechenden Motoren). Das Bremsmoment ist stufenlos durch über die Schrauben die die Federvorspannung einstellbar. Der Einstellbereich beträgt $30\% M_{bMAX} < M_b < M_{bMAX}$ (M_{bMAX} steht für den max. Bremsmoment, der in der Tab (46) angegeben wird). Die Bremse vom Typ FA zeichnet sich durch ihre hohen Dynamik aus, weshalb sie für Anwendungen geeignet sind, in denen hohe Schaltfrequenzen und schnelle Ansprechzeiten gefordert werden. Auf Anfrage können die Motoren mit einem Lüfterhebel für die manuelle Lüftung der Bremse mit automatischer Rückstellung (R) geliefert werden. Die Angabe der Montageposition erfolgt über die Angabe der Option auf Seite 36.

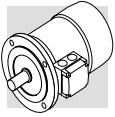
*Frein électromagnétique avec alimentation en **courant alternatif** triphasé, fixé avec des vis au bouclier; les ressorts de précharge réalisent le positionnement axial de la bobine.*

Le disque frein coulisse de façon axiale sur le moyeu d'entraînement en acier, calé sur l'arbre et doté de ressort antivibration.

Le couple de freinage est pré réglé en usine aux valeurs qui sont indiquées dans les tableaux des caractéristiques techniques des moteurs correspondants. De plus, l'action du frein est modulable, en réglant le couple de freinage en continu au moyen des vis qui réalisent la précharge des ressorts; la plage de réglage du couple est de $30\% M_{bMAX} < M_b < M_{bMAX}$ (M_{bMAX} est le couple de freinage maximum indiqué dans le tab. (46).

Le frein type FA présente des caractéristiques dynamiques très élevées, il est donc adapté pour des applications nécessitant des fréquences de démarrage élevées et des temps d'intervention très rapides.

Sur demande, les moteurs peuvent être prévus avec levier pour le déblocage manuel avec retour automatique (R). Pour la spécification de la position angulaire du levier, voir variante page 36.



- Grado di protezione

L'esecuzione standard prevede il grado di protezione IP54.

In opzione, il motore autofrenante BN_FA viene fornito con grado di protezione **IP 55** prevedendo le seguenti varianti costruttive:

- anello V-ring posizionato sull'albero motore N.D.E.
- fascia di protezione in gomma
- anello o-ring

- Degree of protection

Standard protection is IP54.

Brake motor BN_FA is also available in protection **IP 55**, which mandates the following variants:

- V-ring at N.D.E. of motor shaft
- rubber boot
- O-ring

- Schutzart

Die Standardausführung ist Schutzart IP54 vor.

Optional kann der Bremsmotor BN_FA auch in der Schutzart IP 55 geliefert werden, was durch die folgenden zusätzlichen Bauteile erreicht wird:

- V-Ring an der Motorwelle N.D.E.
- Schutzring aus Gummi
- O-Ring

- Degré de protection

L'exécution standard prévoit le degré de protection IP54.

En option, le moteur frein BN_FA est fourni avec degré de protection **IP 55**, les variations de construction suivantes sont prévues :

- bague V-ring positionné sur l'arbre moteur N.D.E.
- bande de protection en caoutchouc
- joint torique

- Alimentazione freno FA

Nei motori a singola polarità l'alimentazione della bobina freno è derivata direttamente dalla morsettiera motore e la tensione del freno quindi coincide con la tensione del motore. In questo caso la tensione del freno può essere omessa dalla designazione.

Per i motori a doppia polarità, e per i motori con alimentazione separata del freno, è presente una morsettiera ausiliaria con 6 terminali per il collegamento alla linea del freno. In entrambi i casi il valore di tensione del freno dovrà essere specificato in designazione.

Nella tabella seguente sono riportate le condizioni di alimentazione standard del freno in c.a. per i motori a singola e doppia polarità:

- FA brake power supply

In single-pole motors, power supply is brought to the brake coil direct from the motor terminal box. As a result, brake voltage and motor voltage are the same. In this case, brake voltage indication may be omitted in the designation.

Switch-pole motors and motors with separate brake power supply feature an auxiliary terminal board with 6 terminals for connection to brake line. In both cases, brake voltage indication in the designation is mandatory. The following table reports standard AC brake power supply ratings for single- and switch-pole motors:

- Stromversorgung - Bremstyp FA

Bei den einpoligen Motoren wird die Versorgung der Bremsspule direkt vom Motorklemmenkasten abgenommen, das bedeutet, dass die Spannung der Bremse mit der Motorspannung übereinstimmt. In diesem Fall braucht die Bremsenspannung nicht extra angegeben werden.

Für die polumschaltbaren Motoren und für eine separate Bremsversorgung ist eine Hilfsklemmenleiste mit 6 Anschlüssen vorgesehen, die einen Anschluß der Bremse ermöglichen. In beiden Fällen muss die Bremsspannung in der Bestellung angegeben werden.

In der nachstehenden Tabelle werden für die einpoligen und die polumschaltbaren Motoren die Standardspannungen der Wechselstrombremsen angegeben:

- Alimentation frein FA

Sur les moteurs à simple polarité, l'alimentation de la bobine frein dérive directement du bornier moteur, par conséquent, la tension du frein coïncide avec la tension du moteur. Dans ce cas, la tension du frein peut être omise de la désignation.

Pour les moteurs à double polarité et les moteurs avec alimentation séparée du frein, une boîte à bornes auxiliaire avec 6 bornes pour le raccordement à la ligne du frein, est présente. Dans les deux cas, la valeur de tension du frein doit être spécifiée dans la désignation. Le tableau suivant indique les conditions d'alimentation standard du frein en c.a. pour les moteurs à simple et double polarité :

(44)

Motori a singola polarità Single-speed motors Einpolige Motoren Moteurs à simple polarité	BN 63 ... BN 132	BN 160 ... BN 180 M
	230Δ / 400Y V ±10% – 50 Hz	400Δ / 690Y V ±10% – 50 Hz
	265Δ / 460Y V ±10% - 60 Hz	460Δ V – 60 Hz

(45)

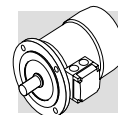
Motori a doppia polarità (alimentazione da linea separata) Switch-speed motors (separate power supply line) Polumschaltbare Motoren (separate Versorgung) Moteurs à double polarité (alimentation depuis ligne séparée)	BN 63 ... BN 132
	230Δ / 400Y V ±10% – 50 Hz
	460Y V – 60 Hz

Su richiesta, sono disponibili tensioni speciali, nel campo 24...690 V, 50... 60 Hz.

Special voltages in the 24...690 V, 50... 60 Hz range are available at request.

Auf Anfrage können Sonderspannungen von 24...690 V, 50... 60 Hz geliefert werden.

Sur demande, des tensions spéciales sont disponibles dans la plage 24...690 V, 50... 60 Hz.



- Dati tecnici freni FA

- FA brake technical specifications

- Technische Daten der Bremsen vom Typ FA

- Caractéristiques techniques freins FA

(46)

	Freno Brake Bremse Frein	Coppia frenante M_b Brake torque M_b Bremsmoment M_b Couple de freinage M_b	Rilascio Release Anspruchzeit Déblocage	Frenatura Braking Bremszeit Freinage	W max			W	P _b
					[J]				
		[Nm]	t ₁ [ms]	t ₂ [ms]	10 c/h	100 c/h	1000 c/h	[MJ]	[VA]
	FA 02	3.5	4	20	4500	1400	180	15	60
	FA 03	7.5	4	40	7000	1900	230	25	80
	FA 04	15	6	60	10000	3100	350	30	110
	FA 14								
	FA 05	40	8	90	18000	4500	500	50	250
	FA 15								
	FA 06S	60	16	120	20000	4800	550	70	470
	FA 06	75	16	140	29000	7400	800	80	550
	FA 07	150	16	180	40000	9300	1000	130	600
	FA 08	250	20	200	60000	14000	1500	230	1200

Legenda:

M_b = max coppia frenante statica (± 15%)
 t_1 = tempo di rilascio del freno
 t_2 = ritardo di frenatura
 W_{max} = energia max per frenata (capacità termica del freno)
 W = energia di frenatura tra due regolazioni successive del traferro
 P_b = potenza assorbita dal freno a 20°C (50 Hz)
 c/h = avviamenti orari

Key:

M_b = max static braking torque (15%)
 t_1 = brake release time
 t_2 = brake engagement time
 W_{max} = max energy per brake operation (brake thermal capacity)
 W = braking energy between two successive air gap adjustments
 P_b = brake power absorption at 20° (50 Hz)
 c/h = starts per hour

Legende:

M_b = statisches max. Bremsmoment (± 15%)
 t_1 = Bremsenansprechzeit
 t_2 = Bremsverzögerung
 W_{max} = max. Energie pro Bremsung (Wärmeleistung der Bremse)
 W = Bremsenergie zwischen zwei Einstellungen des Luftspalts
 P_b = bei 20° von der Bremse aufgenommene Leistung (50 Hz)
 c/h = Schaltungen pro stunde

Légende:

M_b = couple de freinage statique max (15%)
 t_1 = temps de déblocage frein
 t_2 = retard de freinage
 W_{max} = énergie max par freinage (capacité thermique du frein)
 W = énergie de freinage entre deux réglages successifs de l'entrefer
 P_b = puissance absorbée par le frein à 20° (50 Hz)
 c/h = démarrages horaires

N.B.

I valori di t_1 e t_2 riportati in tabella sono riferiti al freno tarato alla coppia nominale, traferro medio e tensione nominale.

NOTE

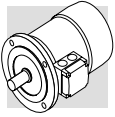
Values t_1 and t_2 in the table refer to a brake set at rated torque, medium air gap and rated voltage.

HINWEIS:

Die in der Tabelle angegebenen Werte t_1 und t_2 beziehen sich auf eine Bremse, die auf das Nenndrehmoment, einen mittleren Luftspalt und die Standardspannung eingestellt ist.

N.B.

Les valeurs de t_1 et t_2 indiquées dans le tableau se réfèrent au frein étalonné au couple nominal, entrefer moyen et tension nominale.



- Collegamenti freno FA

- FA brake connections

- Abschlüsse - Bremstyp FA

- Raccordements frein FA

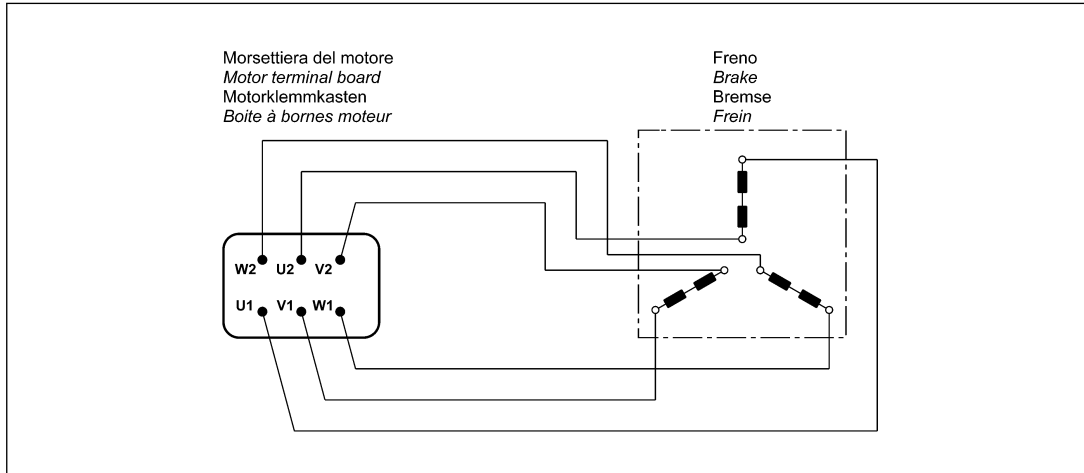
Per i motori con alimentazione del freno derivata direttamente dall'alimentazione motore i collegamenti alla morsetteria corrispondono a quanto riportato nello schema (47):

The diagram (47) shows the required connections to terminal box when brake is to be connected directly to motor power supply:

Bei den Motoren mit direkter Bremsspannungsversorgung müssen die Anschlüsse im Klemmenkasten entsprechend den Angaben im Schema (47) angeschlossen werden:

Pour les moteurs avec alimentation du frein dérivant directement de l'alimentation moteur, les raccordements à la boîte à bornes correspondent aux indications du schéma (47) :

(47)



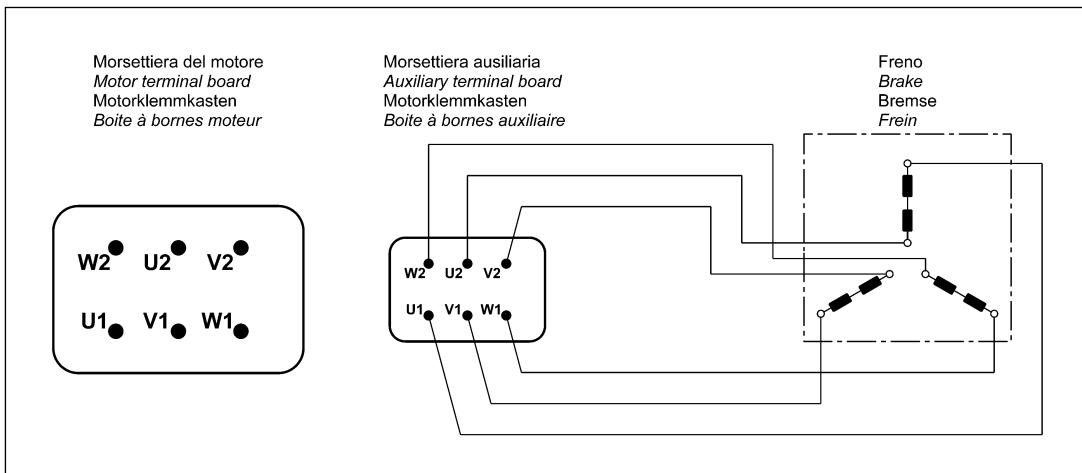
Per i motori a doppia polarità e, quando richiesto, per i motori ad una velocità con alimentazione da linea separata è prevista una morsetteria ausiliaria a 6 morsetti per il collegamento del freno; in questa esecuzione i motori prevedono la scatola coprimorsetti maggiorata. Vedi schema (48):

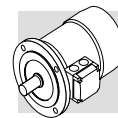
Switch-pole motors and, at request, single-pole motors with separate power supply line are equipped with an auxiliary terminal board with 6 terminals for brake connection. In this version, motors feature a larger terminal box. See diagram (48):

Bei den polumschaltbaren Motoren und, auf Anfrage, auch bei den einpoligen Motoren mit separater Bremsversorgung ist für den Anschluss der Bremse ein Hilfsklemmenkasten mit 6 Klemmen vorgesehen. In diesen Ausführungen haben die Motoren einen größeren Klemmenkasten. Siehe Schema (48):

Pour les moteurs à double polarité et, lorsque cela est requis, pour les moteurs à une vitesse avec alimentation depuis ligne séparée, une boîte à bornes auxiliaire à 6 bornes est prévue pour le raccordement du frein ; dans cette exécution les moteurs prévoient un couvercle bornier majoré. Voir schéma (48) :

(48)





**M27 - MOTORI AUTOFRENANTI
IN C.A. TIPO BN_BA**

**M27 - AC BRAKE MOTORS
TYPE BN_BA**

**M27 - WECHSELSTROMBREMS-
MOTOREN MIT W.S.-
BREMSE TYP BN_BA**

**M27 - MOTEURS FREIN EN C.A.
TYPE BN_BA**

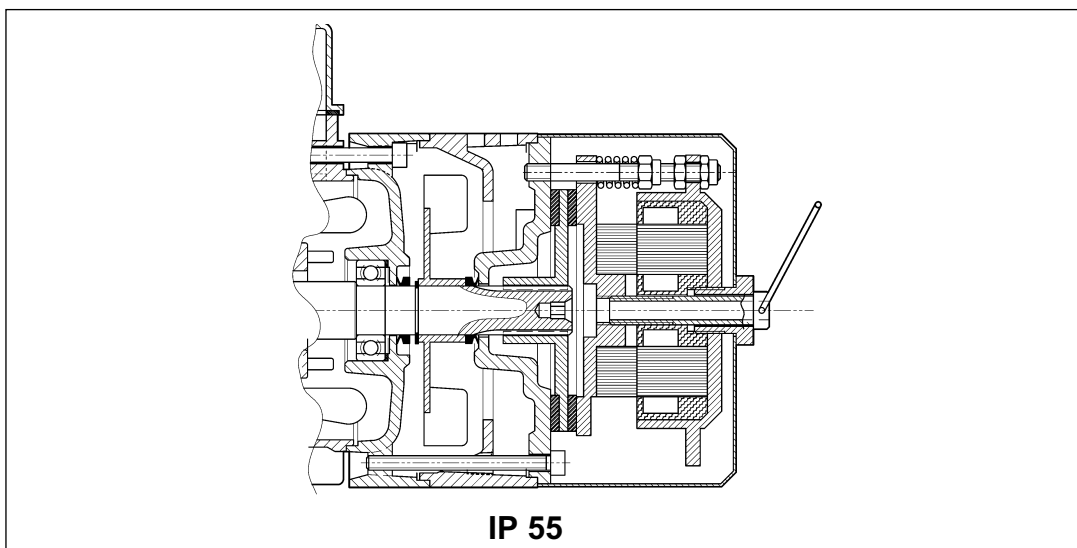
- **Grandezze:** BN 63 ... BN 132M

- **Frame sizes:** BN 63 ... BN 132M

- **Baugrößen:** BN 63 ... BN 132M

- **Tailles :** BN 63 ... BN 132M

(49)



Freno elettromagnetico con alimentazione in **corrente alternata** trifase, fissato con viti allo scudo convogliatore.

Disco freno in acciaio scorrevole assialmente sull'albero motore scanalato (mozzo trascinato in acciaio calettato sull'albero per grandezza 132).

I motori sono forniti con freno tarato alla massima coppia. La coppia freno è regolabile con continuità agendo sulle viti di compressione delle molle; il campo di regolazione consentito è $30\% M_{bMAX} < M_b < M_{bMAX}$ (M_{bMAX} è il momento frenante max riportato in tab. (52)).

Di serie i motori sono forniti completi di vite per lo sblocco manuale del freno, con mantenimento della posizione di rilascio per consentire la rotazione dell'albero motore.

La vite di sblocco deve essere smontata dopo l'utilizzo per assicurare il corretto funzionamento del freno ed evitare situazioni potenzialmente pericolose.

Il freno BA, oltre alle elevate caratteristiche dinamiche tipiche dei freni in corrente alternata, presenta una costruzione robusta con energia di frenatura aumentata che lo rendono particolarmente idoneo a servizi pesanti oltre che in applicazioni dove sono richieste frequenze di manovra elevate e tempi d'intervento molto rapidi.

*Electromagnetic brake operates from three-phase **alternated current** power supply and is bolted onto conveyor shield.*

Steel brake disc slides axially on splined motor shaft (steel drive hub is shrunk onto shaft on frame size 132).

Factory setting is maximum brake torque.

Step less braking torque adjustment by screws which compress the brake springs. Allowed adjustment range is $30\% M_{bMAX} < M_b < M_{bMAX}$ (M_{bMAX} is maximum braking torque as shown in tab. (52)).

Motors are supplied complete with manual brake release screw as standard. Screw may be locked in the release position to allow for motor shaft rotation.

The brake release screw must be removed after use to ensure proper brake operation and avoid potentially dangerous conditions.

In addition to the high dynamic characteristics typical of AC brakes, a sturdy design and increased braking energy make the BA brake ideal for heavy-duty applications as well as applications requiring frequent stop/starts and very fast response time.

Elektromagnetische Bremse mit Drehstromversorgung, die mittels Schrauben am Motorschild des Motors befestigt ist. Die Bremscheibe (Stahl) gleitet axial auf der Rotorwelle (bei Baugröße 132 über einem auf die Welle aufgezogenem Mitnehmer aus Stahl). Die Motoren werden mit einer auf das maximale Drehmoment des Motors eingestellten Bremse geliefert. Das Bremsdrehmoment ist durch Betätigen der Federdruckschrauben stufenlos regelbar. Der zulässige Einstellbereich beträgt $30\% M_{bMAX} < M_b < M_{bMAX}$ (M_{bMAX} steht für den max. Bremsmoment, das in der Tab. (52) angegeben wird).

Die Motoren werden serienmäßig mit einer Schraube zur manuelle Bremslüftung geliefert; die arretierbar ist, um ein Drehen der Motorwelle zu ermöglichen. Diese Schraube muss im Betrieb des Motors wieder abmontiert werden, damit die korrekte Funktion der Bremse gesichert ist Die Bremse vom Typ BA zeichnet sich durch ihre dynamischen Eigenschaften und die robuste Bauweise aus, durch die sie eine erhöhte Bremsenergie abzugeben kann. Diese Bremstypen eignen sich besonders für einen Einsatz unter harten Bedingungen und überall dort, wo häufige Schaltfrequenzen und schnelle Ansprechzeiten gefordert werden.

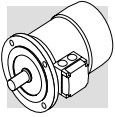
*Frein électromagnétique avec alimentation en **courant alternatif** triphasé, fixé avec des vis au bouclier.*

Disque frein en acier coulissant de façon axiale sur l'arbre moteur rainuré (moyeu d'entraînement en acier calé sur l'arbre pour la taille 132).

Les moteurs sont fournis avec frein étalonné au couple maximal. Le couple de freinage est réglable en continu en intervenant sur les vis de compression des ressorts ; la plage de réglage autorisé est de $30\% M_{bMAX} < M_b < M_{bMAX}$ (M_{bMAX} étant le couple de freinage maximum indiqué dans le tab. (52)).

De série, les moteurs sont fournis avec vis de déblocage manuel du frein, avec maintien de la position de relâchement afin de permettre la rotation de l'arbre moteur.

La vis de déblocage doit être démontée après utilisation afin de garantir le fonctionnement correct du frein et d'éviter les situations potentiellement dangereuses. Le frein BA, outre les caractéristiques dynamiques élevées typiques des freins en courant alternatif, est de fabrication robuste avec énergie de freinage majorée, ce qui le rend particulièrement adapté pour les services difficiles ainsi que pour les applications nécessitant des fréquences de manœuvre élevées et des temps d'intervention très rapides.



- Grado di protezione

È disponibile un'unica esecuzione, con grado di protezione IP55.

- Degree of protection

Only available with degree of protection IP55.

- Schutzart

Es ist eine nur die Ausführung in Schutzklasse IP55 verfügbar.

- Degré de protection

Il est disponible en une exécution unique, avec degré de protection IP55.

- Alimentazione freno BA

Nei motori a singola polarità l'alimentazione della bobina freno è derivata direttamente dalla morsettiera motore e la tensione del freno quindi coincide con la tensione del motore. In questo caso la tensione del freno può essere omessa dalla designazione.

Per i motori a doppia polarità, e per i motori con alimentazione separata del freno, è presente una morsettiera ausiliaria con 6 terminali per il collegamento alla linea del freno. In entrambi i casi il valore di tensione del freno dovrà essere specificato in designazione.

Nella tabella seguente sono riportate le condizioni di alimentazione standard del freno in c.a. per i motori a singola e doppia polarità:

- BA brake power supply

In single-pole motors, power supply is brought to the brake coil direct from the motor terminal box. As a result, brake voltage and motor voltage are the same. In this case, brake voltage indication may be omitted in the designation.

Switch-pole motors and motors with separate brake power supply feature an auxiliary terminal board with 6 terminals for connection to brake line. In both cases, brake voltage indication in the designation is mandatory. The following table reports standard AC brake power supply ratings for single- and switch-pole motors:

- Stromversorgung - Bremstyp BA

Bei den einpoligen Motoren wird die Versorgung der Brems-spule direkt vom Motorklemmenkasten abgezweigt, das bedeutet also, dass die Spannung der Bremse mit der Motorspannung übereinstimmt. In diesem Fall braucht die Bremsenspannung nicht extra angegeben werden. Für polumschaltbaren Motoren und für eine separate Bremsversorgung ist eine Hilfsklemmenleiste mit 6 Anschlüssen vorgesehen, die einen Anschluss der Bremse ermöglichen. In beiden Fällen muss die Bremsspannung bei der Bestellung angegeben werden.

In der nachstehenden Tabelle werden für die einpoligen und die polumschaltbaren Motoren die Standardversorgung der Wechselstrombremsen angegeben.

- Alimentation frein BA

Sur les moteurs à simple polarité, l'alimentation de la bobine frein dérive directement du bornier moteur, par conséquent, la tension du frein coïncide avec la tension du moteur. Dans ce cas, la tension du frein peut être omise de la désignation.

Pour les moteurs à double polarité et les moteurs avec alimentation séparée du frein, un boîte à bornes auxiliaire avec 6 bornes pour le raccordement au réseau du frein, est présente. Dans les deux cas, la valeur de tension du frein doit être spécifiée dans la désignation.

Le tableau suivant indique les conditions d'alimentation standard du frein en c.a. pour les moteurs à simple et double polarité :

(50)	Motori a singola polarità <i>Single-speed motors</i> Einpolige Motoren <i>Moteurs à simple polarité</i>	BN 63 ... BN 132
		230Δ / 400Y V ± 10% – 50 Hz
		265Δ / 460Y ± 10% - 60 Hz

(51)	Motori a doppia polarità (alimentazione da linea separata) <i>Switch-pole motors</i> (separate power supply line) Polumschaltbare Motoren (separate Versorgung) <i>Moteurs à double polarité</i> (alimentation depuis ligne séparée)	BN 63 ... BN 132
		230Δ / 400Y V ± 10% – 50 Hz
		460Y – 60 Hz

Se non diversamente specificato, l'alimentazione standard del freno è 230Δ /400Y V - 50 Hz.

Su richiesta, sono disponibili tensioni speciali, nel campo 24...690 V, 50... 60 Hz.

Unless otherwise specified, standard brake power supply is 230Δ /400Y V - 50 Hz.

Special voltages in the 24...690 V, 50... 60 Hz range are available at request.

Falls nicht anderweitig angegeben, beträgt die Standardversorgung der Bremse 230Δ /400Y V - 50 Hz.

Auf Anfrage können Sonder-spannungen von 24...690 V, 50... 60 Hz geliefert werden.

Sauf spécification contraire, l'alimentation standard du frein est 230Δ /400Y V - 50 Hz.

Sur demande, des tensions spéciales sont disponibles dans la plage 24...690 V, 50... 60 Hz.



- Dati tecnici freni BA

Nella tabella sottostante sono riportati i dati tecnici dei freni in c.a., tipo BA.

- BA brake technical specifications

The table below reports the technical specifications for AC brakes type BA.

- Technische Daten der Bremsen vom Typ BA

In der nachstehenden Tabelle werden die technischen Daten der Wechselstrombremsen vom Typ BA angegeben:

- Caractéristiques techniques freins BA

Le tableau ci-dessous indique les caractéristiques techniques des freins en c.a., type BA.

(52)

Freno Brake Bremsen Frein	Coppia frenante M_b Brake torque M_b Bremsmoment M_b Couple de freinage M_b	Rilascio Release Anspruchzeit Déblocage	Frenatura Braking Bremszeit Freinage	W max			W	Pb
				[J]				
				10 c/h	100 c/h	1000 c/h		
BA 60	5	5	20	4000	1500	180	30	60
BA 70	8	6	25	7000	2700	300	60	75
BA 80	18	6	25	10000	3100	350	80	110
BA 90	35	8	35	13000	3600	400	88	185
BA 100	50	8	35	18000	4500	500	112	225
BA 110	75	8	35	28000	6800	750	132	270
BA 140	150	15	60	60000	14000	1500	240	530

Legenda:

M_b = max coppia frenante statica ($\pm 15\%$)
 t_1 = tempo di rilascio del freno
 t_2 = ritardo di frenatura
 W_{max} = energia max per frenata (capacità termica del freno)
 W = energia di frenatura tra due regolazioni successive del traferro
 P_b = potenza assorbita dal freno a 20°C (50 Hz)
 c/h = avviamenti orari

Legenda:

M_b = max static braking torque (15%)
 t_1 = brake release response time
 t_2 = brake engagement time
 W_{max} = max energy per brake operation (brake thermal capacity)
 W = braking energy between two successive air gap adjustments
 P_b = brake power absorption at 20° (50 Hz)
 c/h = starts per hour

Legende:

M_b = statisches max. Bremsmoment ($\pm 15\%$)
 t_1 = Bremsenansprechzeit
 t_2 = Bremsverzögerung
 W_{max} = max. Energie pro Bremsung (Wärmeleistung der Bremse)
 W = Bremsenergie zwischen zwei Einstellungen des Luftspalts
 P_b = bei 20° von der Bremse aufgenommene Leistung (50 Hz)
 c/h = Schaltungen pro stunde

Légende:

M_b = couple de freinage statique max (15%)
 t_1 = temps de déblocage frein
 t_2 = retard de freinage
 W_{max} = énergie max par freinage (capacité thermique du frein)
 W = énergie de freinage entre deux réglages successifs de l'entrefer
 P_b = puissance absorbée par le frein à 20° (50 Hz)
 c/h = démarrages horaires

N.B.

I valori di t_1 e t_2 riportati in tabella sono riferiti al freno tarato alla coppia nominale, traferro medio e tensione nominale.

NOTE :

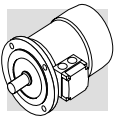
Values t_1 and t_2 in the table refer to a brake set at rated torque, medium air gap and rated voltage.

HINWEIS:

Die in der Tabelle angegebenen Werte t_1 und t_2 beziehen sich auf eine Bremse, die auf das Nenndrehmoment, einen mittleren Luftspalt und die Standardspannung eingestellt ist.

N.B.

Les valeurs de t_1 et t_2 indiquées dans le tableau se réfèrent au frein étalonné au couple nominal, entrefer moyen et tension nominale.



- Collegamenti freno BA

- BA brake connections

- Anschlüsse - Bremstyp BA

- Raccordements frein BA

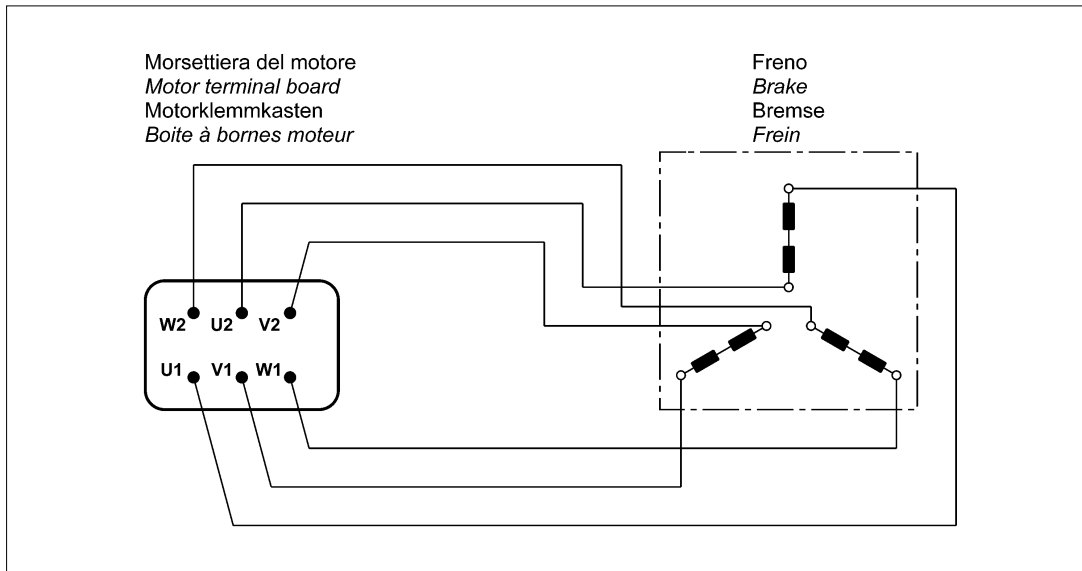
Per i motori con alimentazione del freno derivata direttamente dall'alimentazione motore i collegamenti alla morsetteria corrispondono a quanto riportato nello schema (53):

The diagram (53) shows the required connections to terminal box when brake is to be connected directly to motor power supply:

Bei den Motoren mit einer direkten von der Motorspannung gespeisten Bremsversorgung müssen die Bremsen entsprechend der Angaben im Schema (53) angeschlossen werden:

Pour les moteurs avec alimentation du frein dérivant directement de l'alimentation moteur, les raccordements à la boîte à bornes correspondent aux indications du schéma (53) :

(53)



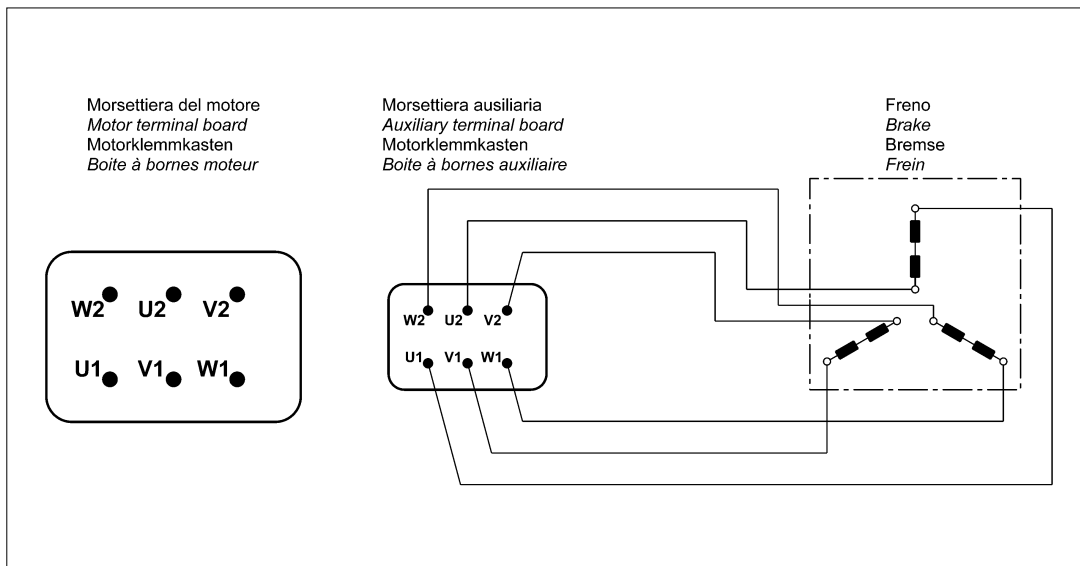
Per i motori a doppia polarità e, quando richiesto, per i motori ad una velocità con alimentazione da linea separata è prevista una morsetteria ausiliaria a 6 morsetti per il collegamento del freno; in questa esecuzione i motori prevedono la scatola coprimorsetti maggiorata. Vedi schema (54):

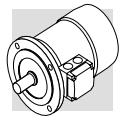
Switch-pole motors and, at request, single-pole motors with separate power supply line are equipped with an auxiliary terminal board with 6 terminals for brake connection. In this version, motors feature a larger terminal box. See diagram (54):

Bei den polumschaltbaren Motoren und, auf Anfrage, auch bei den eintpoligen Motoren mit separater Bremsversorgung ist für den Anschluss der Bremse ein Hilfsklemmenkasten mit 6 Klemmen vorgesehen. In dieser Ausführungen haben die Motoren einen größeren Klemmenkasten. Siehe Schema (54):

Pour les moteurs à double polarité et, lorsque cela est requis, pour les moteurs à une vitesse avec alimentation depuis ligne séparée, une boîte à bornes auxiliaire à 6 bornes est prévue pour le raccordement du frein ; dans cette exécution les moteurs prévoient un couvercle bornier majoré. Voir schéma (54) :

(54)





M28 - DATI TECNICI MOTORI

M28 - MOTOR RATING CHARTS

**M28 - MOTORENAUSWAHL-
TABELLEN**

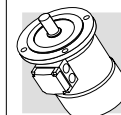
***M28 - DONNEES TECHNIQUES
DES MOTEURS***

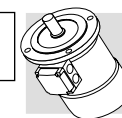
2 P**3000 min⁻¹ - S1****50 Hz**

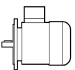




Pn kW		n min ⁻¹	Mn Nm	η (100%) %	η (75%) %	cos φ	I _n [400V] A	I _s / I _n	M _s / M _n	M _a / M _n	J _m x 10 ⁻⁴ kgm ²	IM B5 	freno c.c. / d.c. brake G.S.-bremse / frein c.c.					freno c.a. / a.c. brake W.S.-bremse / frein c.a.											
													FD					FA				BA							
													Mod.	Mb Nm	Z _o 1/h NB SB	J _m x 10 ⁻⁴ Kgm ²	IM B5 	Mod.	Mb Nm	Z _o 1/h	J _m x 10 ⁻⁴ kgm ²	IM B5 	Mod.	Mb max Nm	Z _o 1/h	J _m x 10 ⁻⁴ kgm ²	IM B5 		
0.18	BN 63A	2	2730	0.63	59.9	56.9	0.77	0.56	3.0	2.1	2	2.0	3.5	FD 02	1.75	3900	4800	2.6	5.2	FA 02	1.75	4800	2.6	5.0	BA 60	5	3500	4.0	5.8
0.25	BN 63B	2	2740	0.87	66.0	64.8	0.76	0.72	3.3	2.3	2.3	2.3	3.9	FD 02	1.75	3900	4800	3.0	5.6	FA 02	1.75	4800	3.0	5.4	BA 60	5	3600	4.3	6.2
0.37	BN 63C	2	2800	1.26	69.1	66.8	0.78	0.99	3.9	2.6	2.6	3.3	5.1	FD 02	3.5	3600	4500	3.9	6.8	FA 02	3.5	4500	3.9	6.6	BA 60	5	3500	5.3	7.4
0.37	BN 71A	2	2820	1.25	73.8	73.0	0.76	0.95	4.8	2.8	2.6	3.5	5.4	FD 03	3.5	3000	4100	4.6	8.1	FA 03	3.5	4200	4.6	7.8	BA 70	8	3500	5.5	9.3
0.55	BN 71B	2	2820	1.86	76.0	75.8	0.76	1.37	5.0	2.9	2.8	4.1	6.2	FD 03	5	2900	4200	5.3	8.9	FA 03	5	4200	5.3	8.6	BA 70	8	3600	6.1	10.1
0.75	BN 71C	2	2810	2.6	76.6	76.2	0.76	1.86	5.1	3.1	2.8	5.0	7.3	FD 03	5	1900	3300	6.1	10	FA 03	5	3600	6.1	9.7	BA 70	8	3200	7.0	11.2
0.75	BN 80A	2	2810	2.6	76.2	75.5	0.81	1.75	4.8	2.6	2.2	7.8	8.6	FD 04	5	1700	3200	9.4	12.5	FA 04	5	3200	9.4	12.4	BA 80	18	2800	10.8	13.9
1.1	BN 80B	2	2800	3.8	76.4	76.2	0.81	2.57	4.8	2.8	2.4	9.0	9.5	FD 04	10	1500	3000	10.6	13.4	FA 04	10	3000	10.6	13.3	BA 80	18	2700	12.0	14.8
1.5	BN 80C	2	2800	5.1	79.1	79.5	0.81	3.4	4.9	2.7	2.4	11.4	11.3	FD 04	15	1300	2600	13.0	15.2	FA 04	15	2600	13.0	15.1	BA 80	18	2400	14.4	16.6
1.5	BN 90SA	2	2870	5.0	82.0	81.5	0.80	3.3	5.9	2.7	2.6	12.5	12.3	FD 14	15	900	2200	14.1	16.5	FA 14	15	2200	14.1	16.4	BA 90	35	1600	19.5	19.6
1.85	BN 90SB	2	2880	6.1	82.5	82.0	0.80	4.0	6.2	2.9	2.6	16.7	14	FD 14	15	900	2200	18.3	18.2	FA 14	15	2200	18.3	18.1	BA 90	35	1700	23.7	21.3
2.2	BN 90L	2	2880	7.3	82.7	82.1	0.80	4.8	6.3	2.9	2.7	16.7	14	FD 05	26	900	2200	21	20	FA 05	26	2200	21	20.7	BA 90	35	1700	24	21.3
3	BN 100L	2	2860	10.0	82.8	82.6	0.79	6.6	5.7	2.6	2.2	31	20	FD 15	26	700	1600	35	26	FA 15	26	1600	35	27	BA 100	50	1300	43	30
4	BN 100LB	2	2870	13.3	84.3	84.4	0.80	8.6	5.9	2.7	2.5	39	23	FD 15	40	450	900	43	29	FA 15	40	1000	43	30	BA 100	50	850	51	33
4	BN 112M	2	2900	13.2	85.5	84.5	0.82	8.2	6.9	3	2.9	57	28	FD 06S	40	—	950	66	39	FA 06S	40	950	66	40	BA 110	75	850	73	41
5.5	BN 132SA	2	2890	18.2	86.1	85.7	0.84	11.0	6	2.6	2.2	101	35	FD 06	50	—	600	112	48	FA 06	50	600	112	49	BA 140	150	500	151	67
7.5	BN 132SB	2	2900	25	87.2	87.1	0.85	14.6	6.4	2.6	2.2	145	42	FD 06	50	—	550	154	55	FA 06	50	550	154	56	BA 140	150	450	195	74
9.2	BN 132M	2	2930	30	89.0	88.5	0.86	17.3	6.9	2.8	2.3	178	53	FD 56	75	—	430	189	66	FA 06	75	430	189	67	BA 140	150	400	228	85
11	BN 160MR	2	2920	36	89.1	88.9	0.88	20.2	7.0	2.9	2.5	210	65																
15	BN 160MB	2	2930	49	89.6	89.4	0.86	28.1	7.1	2.6	2.3	340	84																
18.5	BN 160L	2	2930	60	90.4	90.1	0.86	34	7.6	2.7	2.3	420	97																
22	BN 180M	2	2930	72	91.3	91.3	0.88	40	7.8	2.6	2.4	490	109																
30	BN 200LA	2	2930	98	91.9	91.4	0.89	53	7.9	2.7	2.9	770	140																

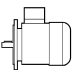






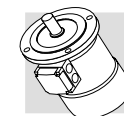
Pn kW		n min ⁻¹	Mn Nm	η (100%) %	η (75%) %	cos φ	In [400V] A	Is In	Ms Mn	Ma Mn	Jm x 10 ⁻⁴ kgm ²	IM B5 Kg	freno c.c. / d.c. brake G.S.-bremse / frein c.c.				freno c.a. / a.c. brake W.S.-bremse / frein c.a.												
													FD				FA				BA								
													Mod	Mb Nm	Z _o 1/h NB SB	Jm x 10 ⁻⁴ Kg ^{m²}	IM B5 Kg	Mod.	Mb Nm	Z _o 1/h	Jm x 10 ⁻⁴ kgm ²	IM B5 Kg	Mod.	Mb max Nm	Z _o 1/h	Jm x 10 ⁻⁴ kgm ²	IM B5 Kg		
0.06	BN 56A	4	1340	0.43	46.8	44.2	0.65	0.28	2.6	2.3	2.0	1.5	3.1																
0.09	BN 56B	4	1350	0.64	51.7	47.6	0.60	0.42	2.6	2.5	2.4	1.5	3.1																
0.12	BN 63A	4	1350	0.85	59.8	56.2	0.62	0.47	2.6	1.9	1.8	2.0	3.5	FD 02	1.75	10000	13000	2.6	5.2	FA 02	1.75	13000	2.6	5.0	BA 60	5	9000	4.0	5.8
0.18	BN 63B	4	1320	1.30	54.8	52.9	0.67	0.71	2.6	2.2	2.0	2.3	3.9	FD 02	3.5	10000	13000	3.0	5.6	FA 02	3.5	13000	3.0	5.4	BA 60	5	9000	4.3	6.2
0.25	BN 63C	4	1340	1.78	65.3	65.0	0.69	0.80	2.7	2.1	1.9	3.3	5.1	FD 02	3.5	7800	10000	3.9	6.8	FA 02	3.5	10000	3.9	6.6	BA 60	5	8500	5.3	7.4
0.25	BN 71A	4	1380	1.73	63.7	62.2	0.73	0.78	3.3	1.9	1.7	5.8	5.1	FD 03	3.5	7700	11000	6.9	7.8	FA 03	3.5	11000	6.9	7.5	BA 70	8	9700	7.8	9.0
0.37	BN 71B	4	1370	2.6	66.8	66.7	0.76	1.05	3.7	2.0	1.9	6.9	5.9	FD 03	5.0	6000	9400	8.0	8.6	FA 03	5.0	9400	8.0	8.3	BA 70	8	8500	8.9	9.8
0.55	BN 71C	4	1380	3.8	69.0	68.9	0.74	1.55	4.1	2.3	2.3	9.1	7.3	FD 53	7.5	4300	8700	10.2	10	FA 03	7.5	8700	10.2	9.7	BA 70	8	8000	11.1	11.2
0.55	BN 80A	4	1390	3.8	72.0	71.3	0.77	1.43	4.1	2.3	2.0	15	8.2	FD 04	10	4100	8000	16.6	12.1	FA 04	10	8000	16.6	12.0	BA 80	18	7400	18	13.5
0.75	BN 80B	4	1400	5.1	75.0	74.5	0.78	1.85	4.9	2.7	2.5	20	9.9	FD 04	15	4100	7800	22	13.8	FA 04	15	7800	22	13.7	BA 80	18	7400	23	15.2
1.1	BN 80C	4	1400	7.5	76.4	76.2	0.78	2.66	5.1	2.8	2.5	25	11.3	FD 04	15	2600	5300	27	15.2	FA 04	15	5300	27	15.1	BA 80	18	5100	28	16.6
1.1	BN 90S	4	1400	7.5	76.5	76.2	0.77	2.70	4.6	2.6	2.2	21	12.2	FD 14	15	4800	8000	23	16.4	FA 14	15	8000	23	16.3	BA 90	35	6500	28	19.5
1.5	BN 90LA	4	1390	10.3	78.7	78.5	0.77	3.6	5.3	2.8	2.4	28	13.6	FD 05	26	3400	6000	32	19.6	FA 05	26	6000	32	20.3	BA 90	35	5400	35	21
1.85	BN 90LB	4	1390	12.7	81.0	81.4	0.78	4.2	5.2	2.8	2.6	30	15.1	FD 05	26	3200	5900	34	21.1	FA 05	26	5900	34	21.8	BA 90	35	5400	37	22
2.2	BN 100LA	4	1410	14.9	81.1	81.4	0.75	5.2	4.5	2.2	2.0	40	18.3	FD 15	40	2600	4700	44	25	FA 15	40	4700	44	25	BA 100	50	4000	52	29
3	BN 100LB	4	1410	20	82.6	83.8	0.77	6.8	5	2.3	2.2	54	22	FD 15	40	2400	4400	58	28	FA 15	40	4400	58	29	BA 100	50	3800	66	32
4	BN 112M	4	1430	27	84.4	84.2	0.81	8.4	5.6	2.7	2.5	98	30	FD 06S	60	—	1400	107	40	FA 06S	60	2100	107	42	BA 110	75	2000	114	43
5.5	BN 132S	4	1440	36	86.3	86.4	0.80	11.5	5.5	2.3	2.2	213	44	FD 56	75	—	1050	223	57	FA 06	75	1200	223	58	BA 140	150	1200	263	76
7.5	BN 132MA	4	1440	50	87.0	87.1	0.80	15.6	5.7	2.5	2.4	270	53	FD 06	100	—	950	280	66	FA 07	100	1000	280	71	BA 140	150	1000	320	85
9.2	BN 132MB	4	1440	61	88.4	88.6	0.80	18.8	5.9	2.7	2.5	319	59	FD 07	150	—	900	342	75	FA 07	150	900	342	77	BA 140	150	900	369	91
11	BN 160MR	4	1440	73	88.4	88.8	0.81	22.2	5.9	2.7	2.5	360	70	FD 07	150	—	850	382	86	FA 07	150	850	382	88					
15	BN 160L	4	1460	98	89.9	89.4	0.81	29.7	5.9	2.3	2.1	650	99	FD 08	200	—	750	725	129	FA 08	200	750	710	128					
18.5	BN 180M	4	1460	121	90.0	90.1	0.81	37	6.2	2.6	2.5	790	115	FD 08	250	—	700	865	145	FA 08	250	700	850	144					
22	BN 180L	4	1460	144	90.7	91.1	0.81	43	6.5	2.5	2.5	1250	135	FD 09	300	—	400	1450	175										
30	BN 200L	4	1460	196	91.4	91.7	0.80	59	7.1	2.7	2.8	1650	157	FD 09	400	—	300	1850	197										

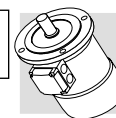


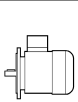




6 P**1000 min⁻¹ - S1****50 Hz**

Pn kW		n min ⁻¹	Mn Nm	η %	cos φ	In [400V] A	Is In	Ms Mn	Ma Mn	Jm x 10 ⁻⁴ kgm ²	IM B5 	freno c.c. / d.c. brake G.S.-bremse / frein c.c.					freno c.a. / a.c. brake W.S.-bremse / frein c.a.											
												FD		FA				BA										
												Mod.	Mb Nm	Zo 1/h NB SB	Jm x 10 ⁻⁴ kgm ²	IM B5 	Mod.	Mb Nm	Zo 1/h	Jm x 10 ⁻⁴ kgm ²	IM B5 	Mod.	Mb max Nm	Zo 1/h	Jm x 10 ⁻⁴ kgm ²	IM B5 		
0.09	BN 63A	6	880	0.98	41	0.53	0.60	2.1	2.1	1.8	3.4	4.6	FD 02	3.5	9000	14000	4.0	6.3	FA 02	3.5	14000	4.0	6.1	BA 60	5	12000	5.4	6.9
0.12	BN 63B	6	870	1.32	45	0.60	0.64	2.1	1.9	1.7	3.7	4.9	FD 02	3.5	9000	14000	4.3	6.6	FA 02	3.5	14000	4.3	6.4	BA 60	5	12000	5.7	7.2
0.18	BN 71A	6	900	1.91	56	0.69	0.67	2.6	1.9	1.7	8.4	5.5	FD 03	5.0	8100	13500	9.5	8.2	FA 03	5.0	13500	9.5	7.9	BA 70	8	12300	10.4	9.4
0.25	BN 71B	6	900	2.7	62	0.71	0.82	2.6	1.9	1.7	10.9	6.7	FD 03	5.0	7800	13000	12	9.4	FA 03	5.0	13000	12	9.1	BA 70	8	12000	12.9	10.6
0.37	BN 71C	6	910	3.9	66	0.69	1.17	3	2.4	2.0	12.9	7.7	FD 53	7.5	5100	9500	14	10.4	FA 03	7.5	9500	14	10.1	BA 70	8	8900	14.9	11.6
0.37	BN 80A	6	910	3.9	68	0.68	1.15	3.2	2.2	2.0	21	9.9	FD 04	10	5200	8500	23	13.8	FA 04	10	8500	23	13.7	BA 80	18	8000	24	15.2
0.55	BN 80B	6	920	5.7	70	0.69	1.64	3.9	2.6	2.2	25	11.3	FD 04	15	4800	7200	27	15.2	FA 04	15	7200	27	15.1	BA 80	18	6800	28	16.6
0.75	BN 80C	6	920	7.8	70	0.65	2.38	3.8	2.5	2.2	28	12.2	FD 04	15	3400	6400	30	16.1	FA 04	15	6400	30	16.0	BA 80	18	6100	31	17.5
0.75	BN 90S	6	920	7.8	69	0.68	2.31	3.8	2.4	2.2	26	12.6	FD 14	15	3400	6500	28	16.8	FA 14	15	6500	28	16.7	BA 90	35	5500	33	19.9
1.1	BN 90L	6	920	11.4	72	0.69	3.2	3.9	2.3	2.0	33	15	FD 05	26	2700	5000	37	21	FA 05	26	5000	37	22	BA 90	35	4600	40	22
1.5	BN 100LA	6	940	15.2	73	0.72	4.1	4	2.1	2.0	82	22	FD 15	40	1900	4100	86	28	FA 15	40	4100	86	29	BA 100	50	3800	94	32
1.85	BN 100LB	6	930	19.0	75	0.73	4.9	4.5	2.1	2.0	95	24	FD 15	40	1700	3600	99	30	FA 15	40	3600	99	31	BA 100	50	3400	107	34
2.2	BN 112M	6	940	22	78	0.73	5.6	4.8	2.2	2.0	168	32	FD 06S	60	—	2100	177	42	FA 06S	60	2100	177	44	BA 110	75	2000	184	45
3	BN 132S	6	940	30	76	0.76	7.5	4.8	1.9	1.8	216	36	FD 56	75	—	1400	226	49	FA 06	75	1400	226	50	BA 140	150	1200	266	68
4	BN 132MA	6	950	40	78	0.77	9.6	5.5	2.0	1.8	295	45	FD 06	100	—	1200	305	58	FA 07	100	1200	318	63	BA 140	150	1050	345	77
5.5	BN 132MB	6	945	56	80	0.78	12.7	5.9	2.1	1.9	383	56	FD 07	150	—	1050	406	72	FA 07	150	1050	406	74	BA 140	150	1000	433	88
7.5	BN 160M	6	955	75	84	0.81	15.9	5.9	2.2	2.0	740	83	FD 08	170	—	900	815	112	FA 08	170	900	815	113					
11	BN 160L	6	960	109	87	0.81	22.5	6.5	2.5	2.3	970	103	FD 08	200	—	800	1045	133	FA 08	200	800	1045	133					
15	BN 180L	6	970	148	88	0.82	30	6.2	2.0	2.4	1550	130	FD 09	300	—	600	1750	170										
18.5	BN 200LA	6	960	184	88	0.81	37	5.9	2.0	2.3	1700	145	FD 09	400	—	450	1900	185										

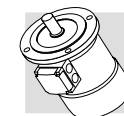
Pn kW		n min ⁻¹	Mn Nm	η %	cos φ	I _n [400V] A	I _s /I _n	M _s /M _n	M _a /M _n	J _m x 10 ⁻⁴ kgm ²	IM B5 	freno c.c. / d.c. brake G.S.-bremse / frein c.c.					freno c.a. / a.c. brake W.S.-bremse / frein c.a.											
												FD					FA					BA						
												Mod.	Mb Nm	Z _o 1/h NB SB		J _m x 10 ⁻⁴ kgm ²	IM B5 	Mod.	Mb Nm	Z _o 1/h	J _m x 10 ⁻⁴ kgm ²	IM B5 	Mod.	Mb max Nm	Z _o 1/h	J _m x 10 ⁻⁴ kgm ²	IM B5 	
0.09	BN 71A	8	680	1.26	47	0.59	0.47	2.3	2.4	2.3	10.9	6.7	FD 03	3.5	9000	16000	12.0	9.4	FA 03	3.5	16000	12.0	9.1	BA 70	8.0	14000	12.9	10.6
0.12	BN 71B	8	680	1.69	51	0.59	0.58	2.1	2.3	2.2	12.9	7.7	FD 03	5.0	9000	16000	14.0	10.4	FA 03	5.0	16000	14.0	10.1	BA 70	8.0	14000	14.9	11.6
0.18	BN 80A	8	690	2.49	51	0.60	0.85	2.4	2.2	2.2	15	8.2	FD 04	5.0	6500	11000	16.6	12.1	FA 04	5.0	11000	16.6	12.0	BA 80	18.0	10000	—	—
0.25	BN 80B	8	680	3.51	54	0.63	1.06	2.4	2.0	1.9	20	9.9	FD 04	10.0	6000	10000	22	13.8	FA 04	10.0	10000	23	13.7	BA 80	18.0	9500	24	15.2
0.37	BN 90S	8	675	5.2	58	0.60	1.53	2.6	2.3	2.1	26	12.6	FD 14	15.0	4800	7500	28	16.8	FA 14	15.0	7500	28	16.7	BA 90	35	6800	33	19.9
0.55	BN 90L	8	670	7.8	62	0.60	2.13	2.6	2.2	2.0	33	15	FD 05	26	4000	6400	37	21	FA 05	26	6400	37	22	BA 90	35	6000	40	22
0.75	BN 100LA	8	700	10.2	68	0.63	2.53	3.4	1.9	1.7	82	22	FD 15	26	2800	4800	86	28	FA 15	26	4800	86	29	BA 100	50	4500	94	32
1.1	BN 100LB	8	700	15.0	68	0.64	3.65	3.2	1.7	1.7	95	24	FD 15	40	2500	4000	99	30	FA 15	40	4000	99	31	BA 100	50	3700	107	34
1.5	BN 112M	8	710	20.2	71	0.66	4.6	3.7	1.8	1.9	168	32	FD 06S	60	—	3000	177	42	FA 06S	60	3000	177	44	BA 110	75	2700	184	45
2.2	BN 132S	8	710	29.6	75	0.66	6.4	3.8	1.8	2.0	295	45	FD 56	75	—	2300	305	58	FA 06	75	2300	305	56	BA 140	150	2000	345	77
3	BN 132MA	8	710	40.4	76	0.69	8.3	3.9	1.6	1.8	370	53	FD 06	100	—	1900	394	69	FA 07	100	1900	406	74	BA 140	150	1700	433	88

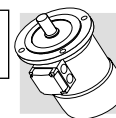


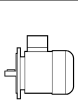




2/4 P**3000/1500 min⁻¹ - S1****50 Hz**

Pn kW		n min ⁻¹	Mn Nm	η %	cos φ	In [400V] A	Is In	Ms Mn	Ma Mn	Jm x 10 ⁻⁴ kgm ²	IM B5 	freno c.c. / d.c. brake G.S.-bremse / frein c.c.						freno c.a. / a.c. brake W.S.-bremse / frein c.a.										
												FD						FA				BA						
												Mod.	Mb Nm	Zo 1/h NB SB	Jm x 10 ⁻⁴ kgm ²	IM B5 	Mod.	Mb Nm	Zo 1/h	Jm x 10 ⁻⁴ kgm ²	IM B5 	Mod.	Mb max Nm	Zo 1/h	Jm x 10 ⁻⁴ kgm ²	IM B5 		
0.20 0.15	BN 63B	2 4	2700 1350	0.71 1.06	55 49	0.82 0.67	0.64 0.66	3.5 2.6	2.1 1.8	1.9 1.7	2.9	4.4	FD 02	3.5	2200 4000	2600 5100	3.5	6.1	FA 02	3.5	2600 5100	3.5	5.9	BA 60	5	2000 4000	4.9	6.7
0.28 0.20	BN 71A	2 4	2700 1370	0.99 1.39	56 59	0.82 0.72	0.88 0.68	2.9 3.1	1.9 1.8	1.7 1.7	4.7	4.4	FD 03	3.5	2100 3800	2400 4800	5.8	7.1	FA 03	3.5	2400 4800	5.8	6.8	BA 70	8	2100 4200	5.6	8.3
0.37 0.25	BN 71B	2 4	2740 1390	1.29 1.72	56 60	0.82 0.73	1.16 0.82	3.5 3.3	1.8 2.0	1.8 1.9	5.8	5.1	FD 03	5	1400 2900	2100 4200	6.9	7.8	FA 03	5	2100 4200	6.9	7.5	BA 70	8	1800 3600	7.8	9.0
0.45 0.30	BN 71C	2 4	2780 1400	1.55 2.0	63 63	0.85 0.73	1.21 0.94	3.8 3.6	1.8 2.0	1.8 1.9	6.9	5.9	FD 03	5	1400 2900	2100 4200	8.0	8.6	FA 03	5	2100 4200	8.0	8.3	BA 70	8	1800 3600	8.9	9.8
0.55 0.37	BN 80A	2 4	2800 1400	1.9 2.5	63 67	0.85 0.79	1.48 1.01	3.9 4.1	1.7 1.8	1.7 1.9	15	8.2	FD 04	5	1600 3000	2300 4000	16.6	12.1	FA 04	5	2300 4000	16.6	12.0	BA 80	18	2100 3700	18	13.5
0.75 0.55	BN 80B	2 4	2780 1400	2.6 3.8	65 68	0.85 0.81	1.96 1.44	3.8 3.9	1.9 1.7	1.8 1.7	20	9.9	FD 04	10	1400 2700	1600 3600	22	13.8	FA 04	10	1600 3600	22	13.7	BA 80	18	1500 3300	22	15.2
1.1 0.75	BN 90S	2 4	2790 1390	3.8 5.2	71 66	0.82 0.79	2.73 2.08	4.7 4.6	2.3 2.4	2.0 2.2	21	12.2	FD 14	10	1500 2300	1600 2800	23	16.4	FA 14	10	1600 2800	23	16.3	BA 90	35	1300 2300	28	19.5
1.5 1.1	BN 90L	2 4	2780 1390	5.2 7.6	70 73	0.85 0.81	3.64 2.69	4.5 4.7	2.4 2.5	2.1 2.2	28	14.0	FD 05	26	1050 1600	1200 2000	32	20	FA 05	26	1200 2000	32	21	BA 90	35	1100 1800	35	21
2.2 1.5	BN 100LA	2 4	2800 1410	7.5 10.2	72 73	0.85 0.79	5.2 3.8	4.5 4.7	2.0 2.0	1.9 2.0	40	18.3	FD 15	26	600 1300	900 2300	44	25	FA 15	26	900 2300	44	25	BA 100	50	750 1900	51	29
3.5 2.5	BN 100LB	2 4	2850 1420	11.7 16.8	80 82	0.84 0.80	7.5 5.5	5.4 5.2	2.2 2.2	2.1 2.2	61	25	FD 15	40	500 1000	900 2100	65	31	FA 15	40	900 2100	65	32	BA 100	50	750 1800	72	35
4 3.3	BN 112M	2 4	2880 1420	13.3 22.2	79 80	0.83 0.80	8.8 7.4	6.1 5.1	2.4 2.1	2.0 2.0	98	30	FD 06S	60	— —	700 1200	107	40	FA 06S	60	700 1200	107	42	BA 110	75	600 1100	114	43
5.5 4.4	BN 132S	2 4	2890 1440	18.2 29	80 82	0.87 0.84	11.4 9.2	5.9 5.3	2.4 2.2	2.0 2.0	213	44	FD 56	75	— —	350 900	223	57	FA 06	75	350 900	223	58	BA 140	150	300 750	263	76
7.5 6	BN 132MA	2 4	2900 1430	25 40	82 84	0.87 0.85	15.2 12.1	6.5 5.8	2.4 2.3	2.0 2.1	270	53	FD 06	100	— —	350 900	280	66	FA 07	100	350 900	293	71	BA 140	150	300 800	320	85
9.2 7.3	BN 132MB	2 4	2920 1440	30 48	83 85	0.86 0.85	18.6 14.6	6.0 5.5	2.6 2.3	2.2 2.1	319	59	FD 07	150	— —	300 800	342	75	FA 07	150	300 800	342	77	BA 140	150	300 750	369	91

Pn kW		n min ⁻¹	Mn Nm	η %	cos φ	In [400V] A	Is In	Ms Mn	Ma Mn	Jm x 10 ⁻⁴ kgm ²	IM B5 	freno c.c. / d.c. brake G.S.-bremse / frein c.c.						freno c.a. / a.c. brake W.S.-bremse / frein c.a.										
												FD			FA			BA										
												Mod.	Mb Nm	Zo 1/h NB SB	Jm x 10 ⁻⁴ kgm ²	IM B5 	Mod.	Mb Nm	Zo 1/h kgm ²	IM B5 	Mod.	Mb max Nm	Zo 1/h kgm ²	Jm x 10 ⁻⁴ kgm ²	IM B5 			
0.25 0.08	BN 71A	2	2850	0.84	60	0.82	0.73	4.3	1.9	1.8	6.9	5.9	FD 03	1.75	1500	1700	8.0	8.6	FA 03	2.5	1700	8.0	8.3	BA 70	8	1500	8.9	9.8
		6	910	0.84	43	0.70	0.38	2.1	1.4	1.5					10000	13000					13000						11000	
0.37 0.12	BN 71B	2	2880	1.23	62	0.80	1.08	4.4	1.9	1.8	9.1	7.3	FD 03	3.5	1000	1300	10.2	10.0	FA 03	3.5	1300	10.2	9.7	BA 70	8	1200	11.1	11.2
		6	900	1.27	44	0.73	0.54	2.4	1.4	1.5					9000	11000					11000						10000	
0.55 0.18	BN 80A	2	2800	1.88	63	0.86	1.47	4.5	1.9	1.7	20	9.9	FD 04	5	1500	1800	22	13.8	FA 04	5	1800	22	13.7	BA 80	18	1700	23	15.2
		6	930	1.85	52	0.65	0.77	3.3	2	1.9					4100	6300					6300						6000	
0.75 0.25	BN 80B	2	2800	2.6	66	0.87	1.89	4.3	1.8	1.6	25	11.3	FD 04	5	1700	1900	27	15.2	FA 04	5	1900	27	15.1	BA 80	18	1800	28	16.6
		6	930	2.6	54	0.67	1.00	3.2	1.7	1.8					3800	6000					6000						5600	
1.1 0.37	BN 90L	2	2860	3.7	67	0.84	2.82	4.7	2.1	1.9	28	14.0	FD 05	13	1400	1600	32	20	FA 05	13	1600	32	21	BA 90	35	1500	35	21
		6	920	3.8	59	0.71	1.27	3.3	1.6	1.6					3400	5200					5200						4700	
1.5 0.55	BN 100LA	2	2880	5.0	73	0.84	3.53	5.1	1.9	2.0	40	18.3	FD 15	13	1000	1200	44	24	FA 15	13	1200	44	25	BA 100	50	1050	51	29
		6	940	5.6	64	0.67	1.85	3.5	1.7	1.8					2900	4000					4000						3500	
2.2 0.75	BN 100LB	2	2900	7.2	77	0.85	4.9	5.9	2.0	2.0	61	25	FD 15	26	700	900	65	31	FA 15	26	900	65	32	BA 100	50	800	72	36
		6	950	7.5	67	0.64	2.5	3.3	1.9	1.8					2100	3000					3000						2700	
3 1.1	BN 112M	2	2900	9.9	78	0.87	6.4	6.3	2.0	2.1	98	30	FD 06S	40	—	1000	107	40	FA 06S	40	1000	107	32	BA 110	75	930	114	43
		6	950	11.1	72	0.64	3.4	3.9	1.8	1.8					—	2600					2600						2400	
4.5 1.5	BN 132S	2	2910	14.8	78	0.84	9.9	5.8	1.9	1.8	213	44	FD 56	37	—	500	223	57	FA 06	37	500	223	58	BA 140	150	400	263	76
		6	960	14.9	74	0.67	4.4	4.2	1.9	2.0					—	2100					2100						1700	
5.5 2.2	BN 132M	2	2920	18.0	78	0.87	11.7	6.2	2.1	1.9	270	53	FD 56	50	—	400	280	66	FA 06	50	400	280	67	BA 140	150	350	320	85
		6	960	22	77	0.71	5.8	4.3	2.1	2.0					—	1900					1900						1600	



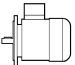




2/8 P**3000/750 min⁻¹ - S3 60/40%****50 Hz**

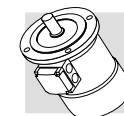
Pn kW		n min ⁻¹	Mn Nm	η %	cos φ	In [400V] A	Is In	Ms Mn	Ma Mn	Jm x 10 ⁻⁴ kgm ²	IM B5 	freno c.c. / d.c. brake G.S.-bremse / frein c.c.						freno c.a. / a.c. brake W.S.-bremse / frein c.a.										
												FD				FA				BA								
												Mod.	Mb Nm	Zo 1/h NB SB		Jm x 10 ⁻⁴ kgm ²	IM B5 	Mod.	Mb Nm	Zo 1/h	Jm x 10 ⁻⁴ kgm ²	IM B5 	Mod.	Mb max Nm	Zo 1/h	Jm x 10 ⁻⁴ kgm ²	IM B5 	
0.25 0.06	BN 71A	2 8	2790 680	0.86 0.84	61 31	0.87 0.61	0.68 0.46	3.9 2	1.8 1.8	1.9 1.9	10.9	6.7	FD 03	1.75	1300 10000	1400 13000	12	9.4	FA 03	2.5	1400 13000	12	9.1	BA 70	8	1300 12000	12.9	10.6
0.37 0.09	BN 71B	2 8	2800 670	1.26 1.28	63 34	0.86 0.75	0.99 0.51	3.9 1.8	1.8 1.4	1.9 1.5	12.9	7.7	FD 03	3.5	1200 9500	1300 13000	14	10.4	FA 03	3.5	1300 13000	14	10.1	BA 70	8	1200 12000	14.9	11.6
0.55 0.13	BN 80A	2 8	2830 690	1.86 1.80	66 41	0.86 0.64	1.40 0.72	4.4 2.3	2.1 1.6	2.0 1.7	20	9.9	FD 04	5	1500 5600	1800 8000	22	13.8	FA 04	5	1800 8000	22	13.7	BA 80	18	1700 7500	23	15.2
0.75 0.18	BN 80B	2 8	2800 690	2.6 2.5	68 43	0.88 0.66	1.81 0.92	4.6 2.3	2.1 1.6	2.0 1.7	25	11.3	FD 04	10	1700 4800	1900 7300	27	15.2	FA 04	10	1900 7300	27	15.1	BA 80	18	1800 7000	28	16.6
1.1 0.28	BN 90L	2 8	2830 690	3.7 3.9	63 48	0.84 0.63	3.00 1.34	4.5 2.4	2.1 1.8	1.9 1.9	28	14	FD 05	13	1400 3400	1600 5100	32	20	FA 05	13	1600 5100	32	21	BA 90	35	1400 4500	35	21
1.5 0.37	BN 100LA	2 8	2880 690	5.0 5.1	69 46	0.85 0.63	3.69 1.84	4.7 2.1	1.9 1.6	1.8 1.6	40	18.3	FD 15	13	1000 3300	1200 5000	44	25	FA 15	13	1200 5000	44	25	BA 100	50	1000 4200	52	29
2.4 0.55	BN 100LB	2 8	2900 700	7.9 7.5	75 54	0.82 0.58	5.6 2.5	5.4 2.6	2.1 1.8	2.0 1.8	61	25	FD 15	26	550 2000	700 3500	65	31	FA 15	26	700 3500	65	32	BA 100	50	600 3100	72	36
3 0.75	BN 112M	2 8	2900 690	9.9 10.4	76 60	0.87 0.65	6.5 2.8	6.3 2.5	2.1 1.6	1.9 1.6	98	30	FD 06S	40	— —	900 2900	107	40	FA 06S	40	900 2900	107	42	BA 110	75	800 2700	114	43
4 1	BN 132S	2 8	2870 690	13.3 13.8	73 66	0.84 0.62	9.4 3.5	5.6 2.9	2.3 1.9	2.4 1.8	213	44	FD 56	37	— —	500 3500	223	57	FA 06	37	500 3500	223	58	BA 140	150	400 3000	263	76
5.5 1.5	BN 132M	2 8	2870 690	18.3 21	75 68	0.84 0.63	12.6 5.1	6.1 2.9	2.4 1.9	2.5 1.9	270	53	FD 06	50	— —	400 2400	280	66	FA 06	50	400 2400	280	67	BA 140	150	350 2100	320	85

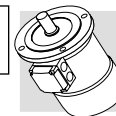
2/12 P

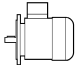




3000/500 min⁻¹ - S3 60/40%

50 Hz

Pn kW		n min ⁻¹	Mn Nm	η %	cos φ	In [400V] A	Is In	Ms Mn	Ma Mn	Jm x 10 ⁻⁴ kgm ²	IM B5 	freno c.c. / d.c. brake G.S.-bremse / frein c.c.					freno c.a. / a.c. brake W.S.-bremse / frein c.a.											
												FD					FA					BA						
												Mod.	Mb Nm	Zo 1/h NB SB	Jm x 10 ⁻⁴ kgm ²	IM B5 	Mod.	Mb Nm	Zo 1/h	Jm x 10 ⁻⁴ kgm ²	IM B5 	Mod.	Mb max Nm	Zo 1/h	Jm x 10 ⁻⁴ kgm ²	IM B5 		
0.55 0.09	BN 80B	2 12	2820 430	1.86 2.0	64 30	0.89 0.63	1.39 0.69	4.2 1.8	1.6 1.9	1.7 1.8	25	11.3	FD 04	5	1000 8000	1300 12000	27	15.2	FA 04	5	1300 12000	27	15.1	BA 80	18	1200 11000	28	16.6
0.75 0.12	BN 90L	2 12	2790 430	2.6 2.7	56 26	0.89 0.63	2.17 1.06	4.2 1.7	1.8 1.4	1.7 1.6	26	12.6	FD 05	13	1000 4600	1150 6300	30	18.6	FA 05	13	1150 6300	30	19.3	BA 90	35	1050 5700	33	19.9
1.1 0.18	BN 100LA	2 12	2850 430	3.7 4.0	65 26	0.85 0.54	2.87 1.85	4.5 1.5	1.6 1.3	1.8 1.5	40	18.3	FD 15	13	700 4000	900 6000	44	25	FA 15	13	900 6000	44	25	BA 100	50	750 5000	52	29
1.5 0.25	BN 100LB	2 12	2900 440	4.9 5.4	67 36	0.86 0.46	3.76 2.18	5.6 1.8	1.9 1.7	1.9 1.8	54	22	FD 15	13	700 3800	900 5000	58	28	FA 15	13	900 5000	58	29	BA 100	50	800 4300	66	32
2 0.3	BN 112M	2 12	2900 460	6.6 6.2	74 46	0.88 0.43	4.43 2.19	6.5 2	2.1 2.1	2 2	98	30	FD 06S	20	— —	800 3400	107	40	FA 06S	20	800 3400	107	42	BA 110	75	750 3200	114	43
3 0.5	BN 132S	2 12	2920 470	9.8 10.2	74 51	0.87 0.43	6.7 3.3	6.8 2	2.3 1.7	1.9 1.6	213	44	FD 56	37	— —	450 3000	223	57	FA 06	37	450 3000	223	58	BA 140	150	380 2500	263	76
4 0.7	BN 132M	2 12	2920 460	13.1 14.5	75 53	0.89 0.44	8.6 4.3	5.9 1.9	2.4 1.7	2.3 1.6	270	53	FD 56	37	— —	400 2800	280	66	FA 06	37	400 2800	280	67	BA 140	150	350 2500	320	85



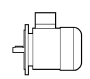




4/6 P**1500/1000 min⁻¹ - S1****50 Hz**

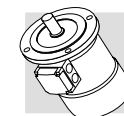
Pn kW		n min ⁻¹	Mn Nm	η %	cos φ	In [400V] A	Is In	Ms Mn	Ma Mn	Jm x 10 ⁻⁴ kgm ²	IM B5 	freno c.c. / d.c. brake G.S.-bremse / frein c.c.					freno c.a. / a.c. brake W.S.-bremse / frein c.a.											
												FD					FA					BA						
												Mod.	Mb Nm	Z _o 1/h NB SB	Jm x 10 ⁻⁴ kgm ²	IM B5 	Mod.	Mb Nm	Z _o 1/h	Jm x 10 ⁻⁴ kgm ²	IM B5 	Mod.	Mb max Nm	Z _o 1/h	Jm x 10 ⁻⁴ kgm ²	IM B5 		
0.22 0.13	BN 71B	4 6	1410 920	1.5 1.4	64 43	0.74 0.67	0.67 0.65	3.9 2.3	1.8 1.6	1.9 1.7	9.1	7.3	FD 03	3.5	2500 5000	3500 9000	10.2	10	FA 03	3.5	3500 9000	10.2	9.7	BA 70	8	3200 8200	11.1	11.2
0.30 0.20	BN 80A	4 6	1410 930	2.0 2.1	61 54	0.82 0.66	0.87 0.81	3.5 3.2	1.3 1.9	1.5 2.0	15	8.2	FD 04	5	2500 4000	3100 6000	16.6	12.1	FA 04	5	3100 6000	16.6	12.0	BA 80	18	2800 5500	18	13.5
0.40 0.26	BN 80B	4 6	1430 930	2.7 2.7	63 55	0.75 0.70	1.22 0.97	3.9 2.7	1.8 1.5	1.8 1.6	20	9.9	FD 04	10	1800 3600	2300 5500	22	13.8	FA 04	10	2300 5500	22	13.7	BA 80	18	2200 5200	23	15.2
0.55 0.33	BN 90S	4 6	1420 930	3.7 3.4	70 62	0.78 0.70	1.45 1.10	4.5 3.7	2.0 2.3	1.9 2.0	21	12.2	FD 14	10	1500 2500	2100 4100	23	16.1	FA 14	10	2100 4100	23	16.3	BA 90	35	1700 3300	28	19.5
0.75 0.45	BN 90L	4 6	1420 920	5.0 4.7	74 66	0.78 0.71	1.88 1.39	4.3 3.3	1.9 2.0	1.8 1.9	28	14	FD 05	13	1400 2300	2000 3600	32	20	FA 05	13	2000 3600	32	21	BA 90	35	1800 3300	35	21
1.1 0.8	BN 100LA	4 6	1450 950	7.2 8.0	74 65	0.79 0.69	2.72 2.57	5.0 4.1	1.7 1.9	1.9 2.1	82	22	FD 15	26	1400 2100	2000 3300	86	28	FA 15	26	2000 3300	86	29	BA 100	50	1800 3000	94	32
1.5 1.1	BN 100LB	4 6	1450 950	9.9 11.1	75 72	0.79 0.68	3.65 3.24	5.1 4.3	1.7 2.0	1.9 2.1	95	25	FD 15	26	1300 2000	1800 3000	99	31	FA 15	26	1800 3000	99	32	BA 100	50	1600 2800	107	34
2.3 1.5	BN 112M	4 6	1450 960	15.2 14.9	75 73	0.78 0.72	5.7 4.1	5.2 4.9	1.8 2.0	1.9 2.0	168	32	FD 06S	40	— —	1600 2400	177	42	FA 06S	40	1600 2400	177	44	BA 110	75	1500 2300	184	45
3.1 2	BN 132S	4 6	1460 960	20 20	83 77	0.83 0.75	6.5 4.9	5.9 4.5	2.1 2.1	2.0 2.1	213	44	FD 56	37	— —	1200 1900	223	57	FA 06	37	1200 1900	223	58	BA 140	150	1000 1600	263	76
4.2 2.6	BN 132MA	4 6	1460 960	27 26	84 79	0.82 0.72	8.8 6.6	5.9 4.3	2.1 2.0	2.2 2.0	270	53	FD 06	50	— —	900 1500	280	66	FA 06	50	900 1500	280	67	BA 140	150	800 1300	320	85

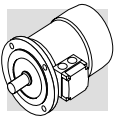
4/8 P

1500/750 min⁻¹ - S1

50 Hz

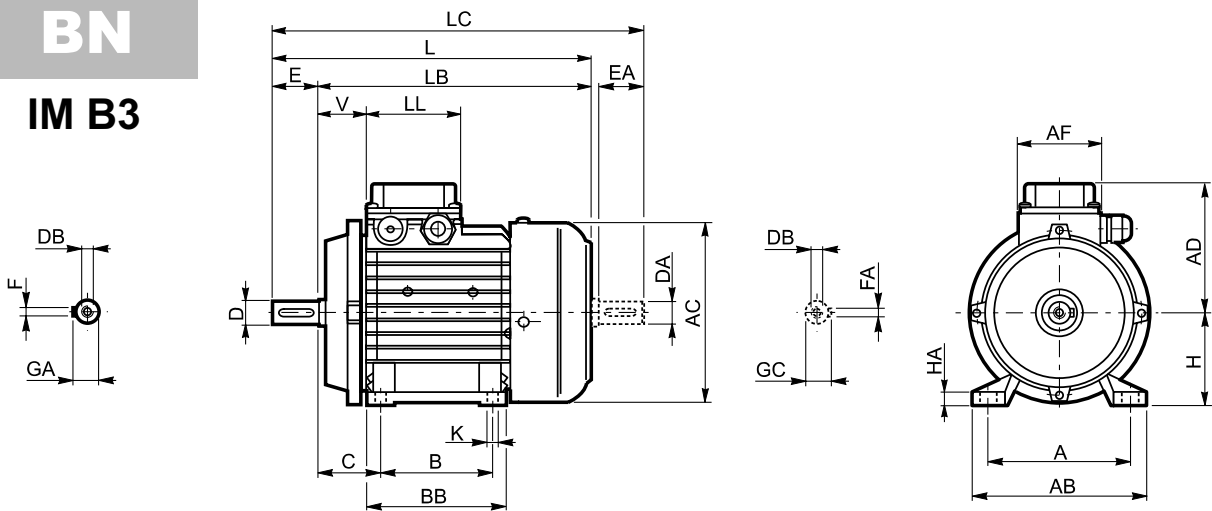
Pn kW		n min ⁻¹	Mn Nm	η %	cos φ	In [400V] A	Is In	Ms Mn	Ma Mn	Jm x 10 ⁻⁴ kgm ²	IM B5 	freno c.c. / d.c. brake G.S.-bremse / frein c.c.					freno c.a. / a.c. brake W.S.-bremse / frein c.a.											
												FD					FA					BA						
												Mod.	Mb Nm	Zo 1/h	Jm x 10 ⁻⁴ kgm ²	IM B5 	Mod.	Mb Nm	Zo 1/h	Jm x 10 ⁻⁴ kgm ²	IM B5 	Mod.	Mb max Nm	Zo 1/h	Jm x 10 ⁻⁴ kgm ²	IM B5 		
0.37 0.18	BN 80A	4 8	1400 690	2.5 2.5	63 44	0.82 0.60	1.03 0.98	3.3 2.2	1.4 1.5	1.4 1.6	15	8.2	FD 04	10	2300 4500	3500 7000	16.6	12.1	FA 04	10	3500 7000	16.6	12.0	BA 80	18	3200 6500	18	13.5
0.55 0.30	BN 80B	4 8	1390 670	3.8 4.3	65 49	0.86 0.65	1.42 1.36	3.8 2.3	1.7 1.7	1.6 1.8	20	9.9	FD 04	10	2200 4200	2900 6500	22	13.8	FA 04	10	2900 6500	22	13.7	BA 80	18	2500 5600	23	15.2
0.65 0.35	BN 90S	4 8	1390 690	4.5 4.8	73 49	0.85 0.57	1.51 1.81	4.0 2.5	1.9 2.1	1.9 2.2	28	13.6	FD 14	15	2300 3500	2800 6000	30	17.8	FA 14	15	2800 6000	30	17.7	BA 90	35	2400 5100	35	21
0.9 0.5	BN 90L	4 8	1370 670	6.3 7.1	73 57	0.87 0.62	2.05 2.04	3.8 2.4	1.8 2.1	1.8 2	30	15.1	FD 05	26	1700 2500	2100 4200	34	21	FA 05	26	2100 4200	34	22	BA 90	35	1900 3800	37	22
1.3 0.7	BN 100LA	4 8	1420 700	8.7 9.6	72 58	0.83 0.64	3.14 2.72	4.3 2.8	1.7 1.8	1.8 1.8	82	22	FD 15	40	1300 2000	1700 3400	86	28	FA 15	40	1700 3400	86	29	BA 100	50	1500 3100	94	32
1.8 0.9	BN 100LB	4 8	1420 700	12.1 12.3	69 62	0.87 0.63	4.3 3.3	4.2 3.2	1.6 1.7	1.7 1.8	95	25	FD 15	40	1200 1600	1700 2600	99	31	FA 15	40	1700 2600	99	32	BA 100	50	1500 2400	107	34
2.2 1.2	BN 112M	4 8	1440 710	14.6 16.1	77 70	0.85 0.63	4.9 3.9	5.3 3.3	1.8 1.9	1.8 1.8	168	32	FD 06S	60	— —	1200 2000	177	42	FA 06S	60	1200 2000	177	43	BA 110	75	1100 1900	184	45
3.6 1.8	BN 132S	4 8	1440 720	24 24	80 72	0.82 0.55	7.9 6.6	6.5 4.6	2.1 1.9	1.9 2	295	45	FD 56	75	— —	1000 1400	305	58	FA 06	75	1000 1400	305	59	BA 140	150	900 1200	345	77
4.6 2.3	BN 132M	4 8	1450 720	30 31	81 73	0.83 0.54	9.9 8.4	6.5 4.4	2.2 2.3	1.9 2	383	56	FD 06	100	— —	1000 1300	393	69	FA 07	100	1000 1300	406	74	BA 140	150	900 1200	433	88



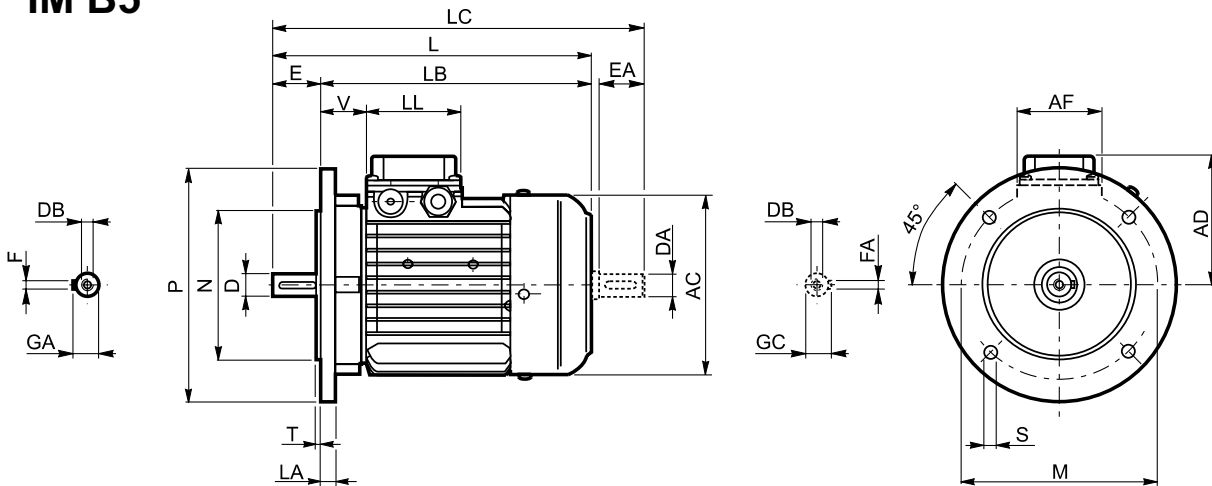


BN

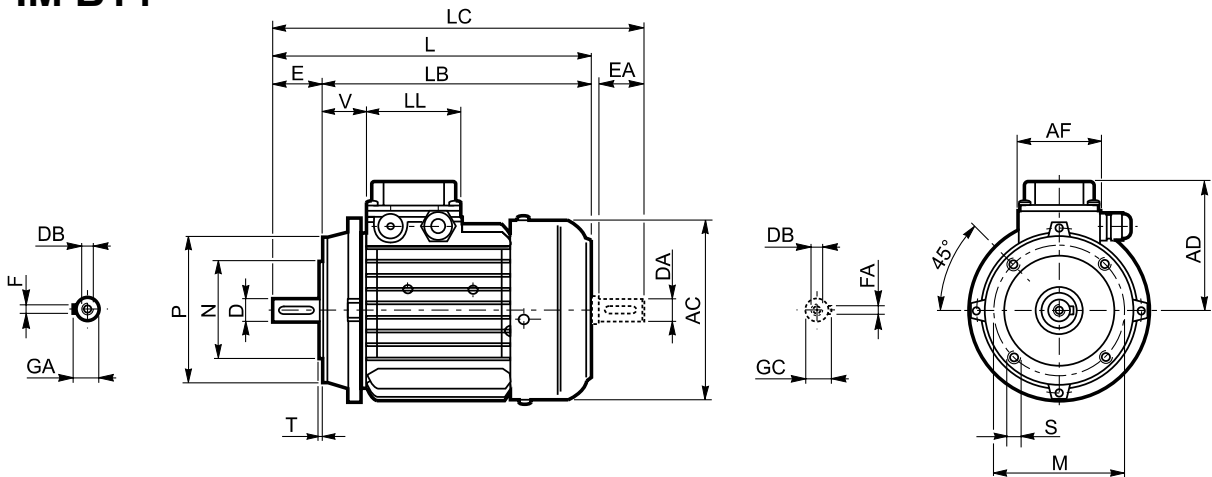
IM B3

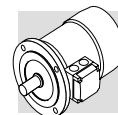


IM B5



IM B14




M29 - DIMENSIONI
M29 - DIMENSIONS
M29 - ABMESSUNGEN
M29 - DIMENSIONS

BN (IM B3)	Albero / Shaft / Welle / Arbre					Cassa / Frame / Gehäuse / Carcasse						Motore / Motor / Motor / Moteur									
	D DA	E EA	DB	GA GC	F FA	B	A	HA	BB	AB	K	C	H	AC	L	LB	LC	AD	AF	LL	V
BN 63	11	23	M4	12.5	4	80	100	7	96	120	7	40	63	121	212	189	237	92	74	80	30
BN 71	14	30	M5	16	5	90	112	8	112	135	7	45	71	138	249	219	281	105	74	80	35
BN 80	19	40	M6	21.5	6	100	125	9.5	124	153	10	50	80	156	273	233	315	115	74	80	38
BN 90S	24	50	M8	27	8	100	140	13	130	174	10	56	90	176	302	252	354	133	98	98	44
BN 90L	24	50	M8	27	8	125	140	13	155	174	10	56	90	176	326	276	379	133	98	98	44
BN 100	28	60	M10	31	8	140	160	14	175	192	12	63	100	195	366	306	429	142	98	98	50
BN 112	28	60	M10	31	8	140	190	14	175	224	12	70	112	219	385	325	448	157	98	98	52
BN 132S	38	80	M12	41	10	140	216	16	180	260	12	89	132	258	455	375	538	193	118	118	58
BN 132M	38	80	M12	41	10	178	216	16	218	260	12	89	132	258	493	413	576	193	118	118	58

BN (IM B5)	Albero / Shaft / Welle / Arbre					Flangia / Flange / Flansch / Bride						Motore / Motor / Motor / Moteur									
	D DA	E EA	DB	GA GC	F FA	M	N	P	S	T	LA	AC	L	LB	LC	AD	AF	LL	V		
BN 56	9	20	M3	10.2	3	100	80	120	7	3	8	110	185	165	207	91	74	80	34		
BN 63	11	23	M4	12.5	4	115	95	140	9.5	3	10	121	207	184	232	95	74	80	26		
BN 71	14	30	M5	16	5	130	110	160	9.5	3.5	10	138	249	219	281	108	74	80	37		
BN 80	19	40	M6	21.5	6	165	130	200	11.5	3.5	11.5	156	274	234	315	119	74	80	38		
BN 90	24	50	M8	27	8	165	130	200	11.5	3.5	11.5	176	326	276	378	133	98	98	44		
BN 100	28	60	M10	31	8	215	180	250	14	4	14	195	367	307	429	142	98	98	50		
BN 112	28	60	M10	31	8	215	180	250	14	4	15	219	385	325	448	157	98	98	52		
BN 132	38	80	M12	41	10	265	230	300	14	4	20	258	493	413	576	193	118	118	58		
BN 160 MR	42 38 ⁽¹⁾	110 80 ⁽¹⁾	M16 M12 ⁽¹⁾	45 41 ⁽¹⁾	12 10 ⁽¹⁾	300	250	350	18.5	5	15	258	562	452	645	193	118	118	218		
BN 160 M	42 38 ⁽¹⁾	110 80 ⁽¹⁾	M16 M12 ⁽¹⁾	45 41 ⁽¹⁾	12 10 ⁽¹⁾	300	250	350	18.5	5	15	310	596	486	680	245	187	187	51		
BN 160 L	42 38 ⁽¹⁾	110 80 ⁽¹⁾	M16 M12 ⁽¹⁾	45 41 ⁽¹⁾	12 10 ⁽¹⁾	300	250	350	18.5	5	15	310	596	486	680	245	187	187	51		
BN 180 M	48 38 ⁽¹⁾	110 80 ⁽¹⁾	M16 M12 ⁽¹⁾	51.5 41 ⁽¹⁾	14 10 ⁽¹⁾	300	250	350	18.5	5	15	310	640	530	724	245	187	187	51		
BN 180 L	48 42 ⁽¹⁾	110 110 ⁽¹⁾	M16 M16 ⁽¹⁾	51.5 45 ⁽¹⁾	14 12 ⁽¹⁾	300	250	350	18.5	5	18	348	708	598	823	261	187	187	52		
BN 200 L	55 42 ⁽¹⁾	110 110 ⁽¹⁾	M20 M16 ⁽¹⁾	59 45 ⁽¹⁾	16 12 ⁽¹⁾	350	300	400	18.5	5	18	348	722	612	837	261	187	187	66		

BN (IM B14)	Albero / Shaft / Welle / Arbre					Flangia / Flange / Flansch / Bride						Motore / Motor / Motor / Moteur									
	D DA	E EA	DB	GA GC	F FA	M	N	P	S	T	AC	L	LB	LC	AD	AF	LL	V			
BN 56	9	20	M3	10.2	3	65	50	80	M5	2.5	110	185	165	207	91	74	80	34			
BN 63	11	23	M4	12.5	4	75	60	90	M5	2.5	121	207	184	232	95	74	80	26			
BN 71	14	30	M5	16	5	85	70	105	M6	2.5	138	249	219	281	108	74	80	37			
BN 80	19	40	M6	21.5	6	100	80	120	M6	3	156	274	234	315	119	74	80	38			
BN 90	24	50	M8	27	8	115	95	140	M8	3	176	326	276	378	133	98	98	44			
BN 100	28	60	M10	31	8	130	110	160	M8	3.5	195	366	306	429	142	98	98	50			
BN 112	28	60	M10	31	8	130	110	160	M8	3.5	219	385	325	448	157	98	98	52			
BN 132	38	80	M12	41	10	165	130	200	M10	4	258	493	413	576	193	118	118	58			

N.B.:

1) Queste dimensioni sono riferite alla seconda estremità d'albero

NOTE:

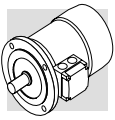
1) These values refer to the rear shaft end.

HINWEIS:

1) Diese Maße betreffen das zweite Wellenende.

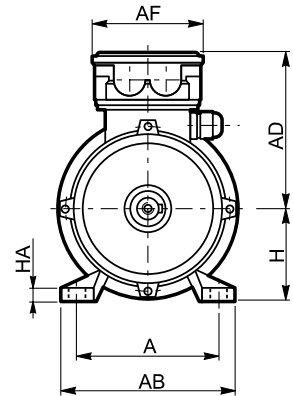
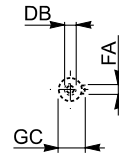
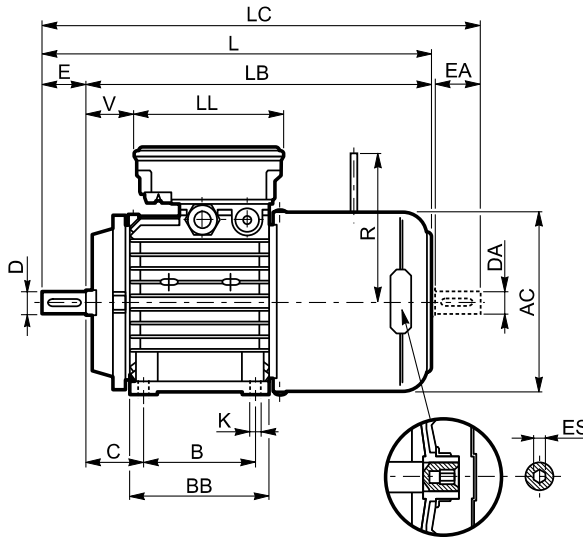
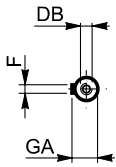
REMARQUE :

1) Ces dimensions se réfèrent à la deuxième extrémité de l'arbre.

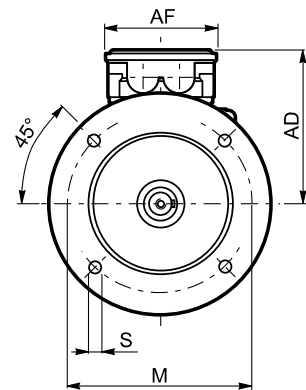
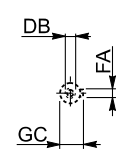
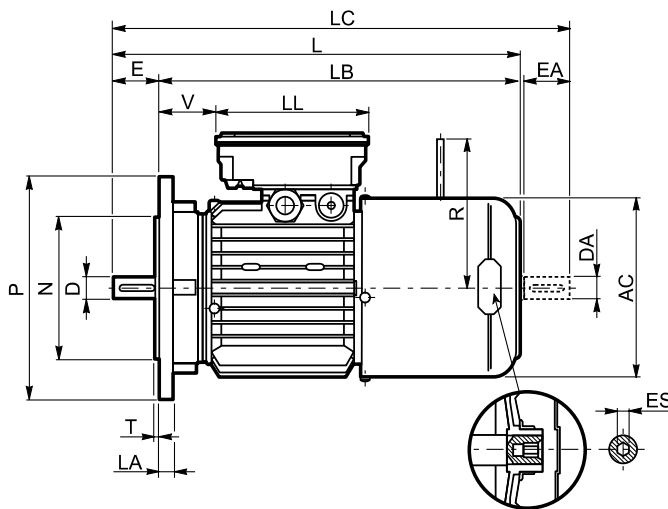
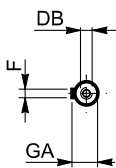


BN_FD

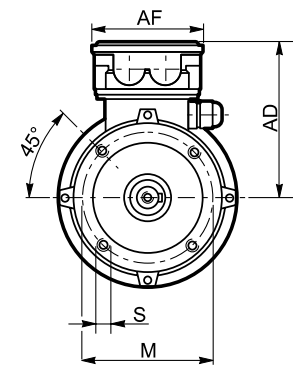
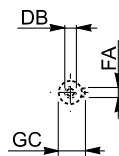
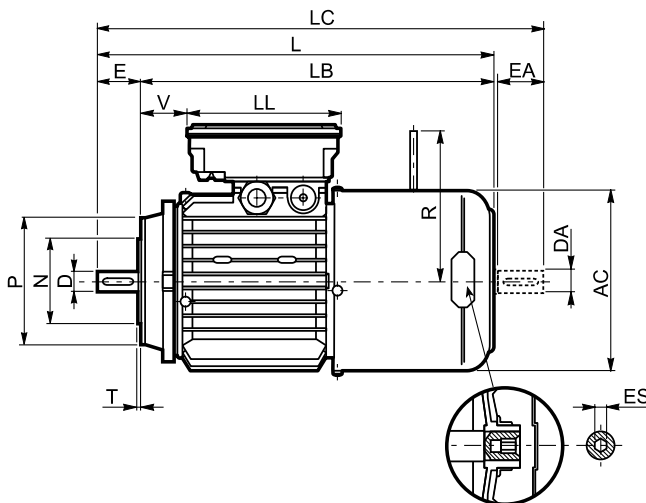
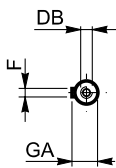
IM B3



IM B5



IM B14





BN_FD (IM B3)	Albero / Shaft / Welle / Arbre					Cassa / Frame / Gehäuse / Carcasse						Motore / Motor / Motor / Moteur											
	D DA	E EA	DB	GA GC	F FA	B	A	HA	BB	AB	K	C	H	AC	L	LB	LC	AD	AF	LL	V	R	ES
BN 63	11	23	M4	12.5	4	80	100	7	96	120	7	40	63	121	269	246	294	119	98	133	51	96	5
BN 71	14	30	M5	16	5	90	112	8	112	135	7	45	71	138	310	280	342	132	98	133	25	103	5
BN 80	19	40	M6	21.5	6	100	125	9.5	124	153	10	50	80	156	346	306	388	143	98	133	41	129	5
BN 90S	24	50	M8	27	8	100	140	13	130	174	10	56	90	176	385	335	437	146	110	165	15	129	6
BN 90L	24	50	M8	27	8	125	140	13	155	174	10	56	90	176	409	359	461	146	110	165	39	160	6
BN 100	28	60	M10	31	8	140	160	14	175	192	12	63	100	195	458	398	521	155	110	165	62	160	6
BN 112	28	60	M10	31	8	140	190	14	175	224	12	70	112	219	484	424	547	170	110	165	73	199	6
BN 132S	38	80	M12	41	10	140	216	16	180	260	12	89	132	258	565	485	648	193	118	118	142	204 ⁽²⁾	6
BN 132M	38	80	M12	41	10	178	216	16	218	260	12	89	132	258	603	523	686	193	118	118	180	204 ⁽²⁾	6

BN_FD (IM B5)	Albero / Shaft / Welle / Arbre					Flangia / Flange / Flansch / Bride						Motore / Motor / Motor / Moteur									
	D DA	E EA	DB	GA GC	F FA	M	N	P	S	T	LA	AC	L	LB	LC	AD	AF	LL	V	R	ES
BN 63	11	23	M4	12.5	4	115	95	140	9.5	3	10	121	272	249	297	119	98	133	14	96	5
BN 71	14	30	M5	16	5	130	110	160	9.5	3.5	10	138	310	280	342	132	98	133	25	103	5
BN 80	19	40	M6	21.5	6	165	130	200	11.5	3.5	11.5	156	346	306	388	143	98	133	41	129	5
BN 90	24	50	M8	27	8	165	130	200	11.5	3.5	11.5	176	409	359	461	146	110	165	39	160	6
BN 100	28	60	M10	31	8	215	180	250	14	4	14	195	458	398	521	155	110	165	62	160	6
BN 112	28	60	M10	31	8	215	180	250	14	4	15	219	484	424	547	170	110	165	73	199	6
BN 132	38	80	M12	41	10	265	230	300	14	4	16	258	603	523	686	193	118	118	180	204 ⁽²⁾	6
BN 160 MR	42 38 ⁽¹⁾	110 80 ⁽¹⁾	M16 M12 ⁽¹⁾	45 41 ⁽¹⁾	12 10 ⁽¹⁾	300	250	350	18.5	5	15	258	672	562	755	193	118	118	218	226	6
BN 160 M	42 38 ⁽¹⁾	110 80 ⁽¹⁾	M16 M12 ⁽¹⁾	45 41 ⁽¹⁾	12 10 ⁽¹⁾	300	250	350	18.5	5	15	310	736	626	820	245	187	187	51	266	—
BN 160 L	42 38 ⁽¹⁾	110 80 ⁽¹⁾	M16 M12 ⁽¹⁾	45 41 ⁽¹⁾	12 10 ⁽¹⁾	300	250	350	18.5	5	15	310	736	626	820	245	187	187	51	266	—
BN 180 M	48 38 ⁽¹⁾	110 80 ⁽¹⁾	M16 M12 ⁽¹⁾	51.5 41 ⁽¹⁾	14 10 ⁽¹⁾	300	250	350	18.5	5	15	310	780	670	864	245	187	187	51	266	—
BN 180 L	48 42 ⁽¹⁾	110 110 ⁽¹⁾	M16 M16 ⁽¹⁾	51.5 45 ⁽¹⁾	14 12 ⁽¹⁾	300	250	350	18.5	5	18	348	866	756	981	261	187	187	52	305	—
BN 200 L	55 42 ⁽¹⁾	110 110 ⁽¹⁾	M20 M16 ⁽¹⁾	59 45 ⁽¹⁾	16 12 ⁽¹⁾	350	300	400	18.5	5	18	348	878	768	993	261	187	187	64	305	—

BN_FD (IM B14)	Albero / Shaft / Welle / Arbre					Flangia / Flange / Flansch / Bride					Motore / Motor / Motor / Moteur									
	D DA	E EA	DB	GA GC	F FA	M	N	P	S	T	AC	L	LB	LC	AD	AF	LL	V	R	ES
BN 63	11	23	M4	12.5	4	75	60	90	M5	2.5	121	272	249	297	119	98	133	14	96	5
BN 71	14	30	M5	16	5	85	70	105	M6	2.5	138	310	280	342	132	98	133	25	103	5
BN 80	19	40	M6	21.5	6	100	80	120	M6	3	156	346	306	388	143	98	133	41	129	5
BN 90	24	50	M8	27	8	115	95	140	M8	3	176	409	359	461	146	110	165	39	160	6
BN 100	28	60	M10	31	8	130	110	160	M8	3.5	195	458	398	521	155	110	165	62	160	6
BN 112	28	60	M10	31	8	130	110	160	M8	3.5	219	484	424	547	170	110	165	73	199	6
BN 132	38	80	M12	41	10	165	130	200	M10	4	258	603	523	686	193	118	118	180	204 ⁽²⁾	6

N.B.:

- 1) Queste dimensioni sono riferite alla seconda estremità d'albero.
- 2) Per freno FD07 quota R=226

L'esagono ES non è presente con l'opzione PS

NOTE:

- 1) These values refer to the rear shaft end.
- 2) For FD07 brake value R=226

ES hexagon is not supplied with PS option

HINWEIS:

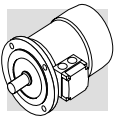
- 1) Diese Maße betreffen das zweite Wellenende
- 2) Für Bremse FD07, Maß R=226

Der Sechskant ES ist bei der Option PS nicht vorhanden.

REMARQUE :

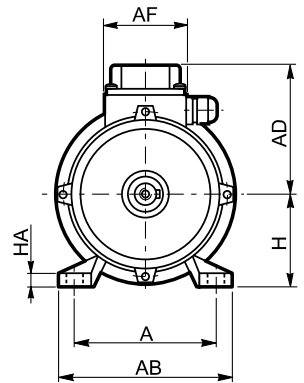
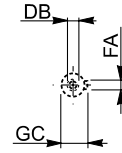
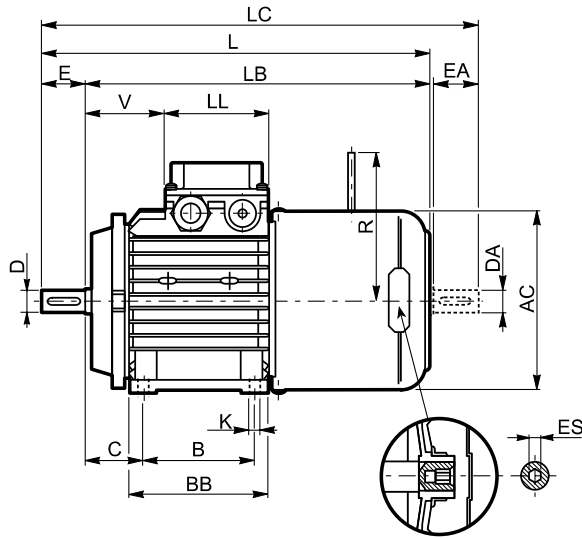
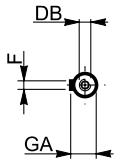
- 1) Ces dimensions se réfèrent à la deuxième extrémité de l'arbre
- 2) Pour frein FD07 valeur R=226

L'hexagone ES n'est pas disponible avec l'option PS

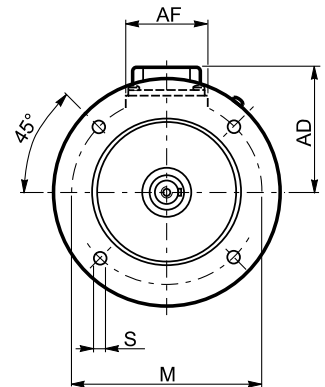
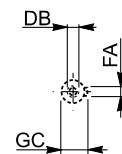
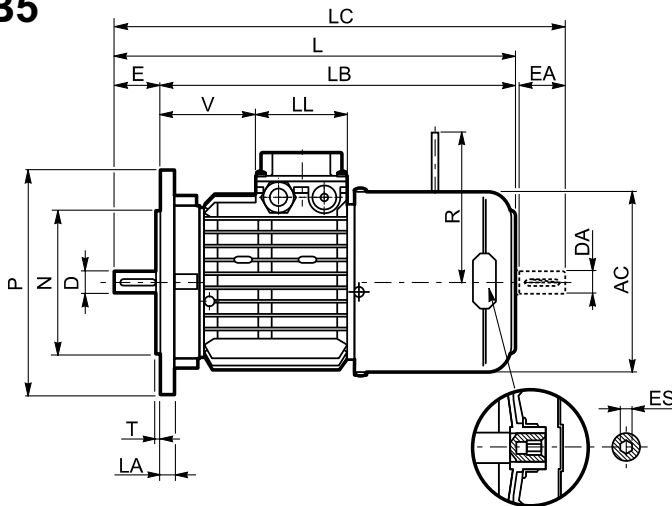
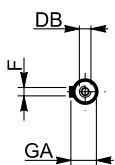


BN_FA

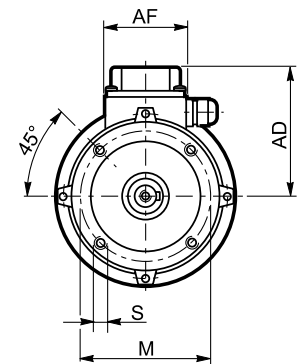
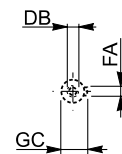
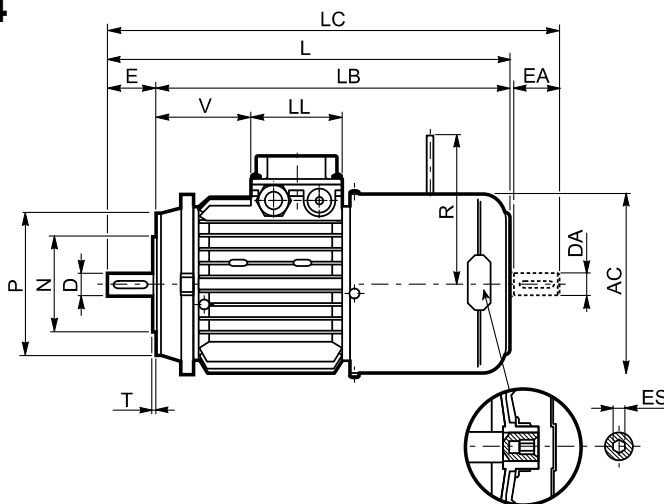
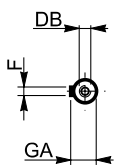
IM B3

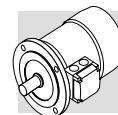


IM B5



IM B14





BN_FA (IM B3)	Albero / Shaft / Welle / Arbre					Cassa / Frame / Gehäuse / Carcasse						Motore / Motor / Motor / Moteur											
	D DA	E EA	DB	GA GC	F FA	B	A	HA	BB	AB	K	C	H	AC	L	LB	LC	AD	AF	LL	V	R	ES
BN 63	11	23	M4	12.5	4	80	100	7	96	120	7	40	63	121	269	246	294	92	74	80	51	116	5
BN 71	14	30	M5	16	5	90	112	8	112	135	7	45	71	138	310	280	342	105	74	80	68	124	5
BN 80	19	40	M6	21.5	6	100	125	9.5	124	153	10	50	80	156	346	306	388	115	74	80	83	134	5
BN 90S	24	50	M8	27	8	100	140	13	130	174	10	56	90	176	385	335	437	133	98	98	71	134	6
BN 90L	24	50	M8	27	8	125	140	13	155	174	10	56	90	176	409	359	461	133	98	98	95	160	6
BN 100	28	60	M10	31	8	140	160	14	175	192	12	63	100	195	458	398	521	142	98	98	119	160	6
BN 112	28	60	M10	31	8	140	190	14	175	224	12	70	112	219	484	424	547	157	98	98	142	198	6
BN 132S	38	80	M12	41	10	140	216	16	180	260	12	89	132	258	565	485	648	193	118	118	180	200 ⁽²⁾	6
BN 132M	38	80	M12	41	10	178	216	16	218	260	12	89	132	258	603	523	686	193	118	118	180	200 ⁽²⁾	6

BN_FA (IM B5)	Albero / Shaft / Welle / Arbre					Flangia / Flange / Flansch / Bride						Motore / Motor / Motor / Moteur									
	D DA	E EA	DB	GA GC	F FA	M	N	P	S	T	LA	AC	L	LB	LC	AD	AF	LL	V	R	ES
BN 63	11	23	M4	12.5	4	115	95	140	9.5	3	10	121	272	249	297	95	74	80	26	116	5
BN 71	14	30	M5	16	5	130	110	160	9.5	3.5	10	138	310	280	342	108	74	80	68	124	5
BN 80	19	40	M6	21.5	6	165	130	200	11.5	3.5	11.5	156	346	306	388	119	74	80	83	134	5
BN 90	24	50	M8	27	8	165	130	200	11.5	3.5	11.5	176	409	359	461	133	98	98	95	160	6
BN 100	28	60	M10	31	8	215	180	250	14	4	14	195	458	398	521	142	98	98	119	160	6
BN 112	28	60	M10	31	8	215	180	250	14	4	15	219	484	424	547	157	98	98	128	198	6
BN 132	38	80	M12	41	10	265	230	300	14	4	16	258	603	523	686	193	118	118	180	200 ⁽²⁾	6
BN 160 MR	42 38 ⁽¹⁾	110 80 ⁽¹⁾	M16 M12 ⁽¹⁾	45 41 ⁽¹⁾	12 10 ⁽¹⁾	300	250	350	18.5	5	15	258	672	562	755	193	118	118	218	217	6
BN 160 M	42 38 ⁽¹⁾	110 80 ⁽¹⁾	M16 M12 ⁽¹⁾	45 41 ⁽¹⁾	12 10 ⁽¹⁾	300	250	350	18.5	5	15	310	736	626	820	245	187	187	51	247	—
BN 160 L	42 38 ⁽¹⁾	110 80 ⁽¹⁾	M16 M12 ⁽¹⁾	45 41 ⁽¹⁾	12 10 ⁽¹⁾	300	250	350	18.5	5	15	310	736	626	820	245	187	187	51	247	—
BN 180 M	48 38 ⁽¹⁾	110 80 ⁽¹⁾	M16 M12 ⁽¹⁾	51.5 41 ⁽¹⁾	14 10 ⁽¹⁾	300	250	350	18.5	5	15	310	780	670	864	245	187	187	51	247	—

BN_FA (IM B14)	Albero / Shaft / Welle / Arbre					Flangia / Flange / Flansch / Bride					Motore / Motor / Motor / Moteur									
	D DA	E EA	DB	GA GC	F FA	M	N	P	S	T	AC	L	LB	LC	AD	AF	LL	V	R	ES
BN 63	11	23	M4	12.5	4	75	60	90	M5	2.5	121	272	249	119	95	74	80	26	116	5
BN 71	14	30	M5	16	5	85	70	105	M6	2.5	138	310	280	342	108	74	80	68	124	5
BN 80	19	40	M6	21.5	6	100	80	120	M6	3	156	346	306	388	119	74	80	83	134	5
BN 90	24	50	M8	27	8	115	95	140	M8	3	176	409	359	461	133	98	98	95	160	6
BN 100	28	60	M10	31	8	130	110	160	M8	3.5	195	458	398	521	142	98	98	119	160	6
BN 112	28	60	M10	31	8	130	110	160	M8	3.5	219	484	424	547	157	98	98	128	198	6
BN 132	38	80	M12	41	10	165	130	200	M10	4	258	603	523	686	193	118	118	180	200 ⁽²⁾	6

N.B.:

- 1) Queste dimensioni sono riferite alla seconda estremità d'albero.
- 2) Per freno FD07 quota R=226
Le dimensioni AD, AF, LL e V relative alla scatola morsettiera dei motori BN...FA dotati di alimentazione separata del freno (opzione SA) coincidono con quelle dei motori BN...FD di pari taglia.

L'esagono ES non è presente con l'opzione PS.

NOTE:

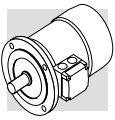
- 1) These values refer to the rear shaft end.
 - 2) For FD07 brake value R=226
FDimensions AD, AF, LL and V, relevant to terminal box of motors BN...FA featuring the separate brake supply (option SA), are coincident with corresponding dimensions of same-size BN...FD motors.
- ES hexagon is not supplied with PS option.

HINWEIS:

- 1) Diese Maße betreffen das zweite Wellenende
 - 2) Für Bremse FD07, Maß R=226
Die Abmessungen des Klemmenkastens der Motoren BN ... FA AD, AF, LL und V in bezug auf die separate Spannungsversorgung (Option SA) stimmen mit den Abmessungen der entsprechenden Motoren BN...FD überein.
- Der Sechskant ES ist bei der Option PS nicht vorhanden.

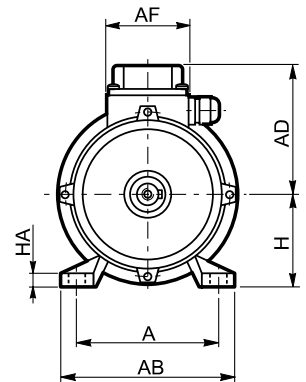
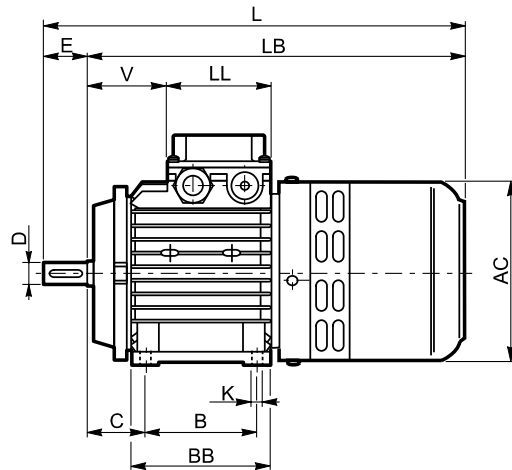
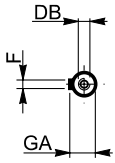
REMARQUE :

- 1) Ces dimensions se réfèrent à la deuxième extrémité de l'arbre
 - 2) Pour frein FD07 valeur R=226
Les dimensions AD, AF, LL et V relatives à la boîte à borne des moteurs BN...FA équipés d'alimentation séparée du frein (option SA) sont identiques à celles des moteurs BN...FD de la même taille.
- L'hexagone ES n'est pas disponible avec l'option PS.

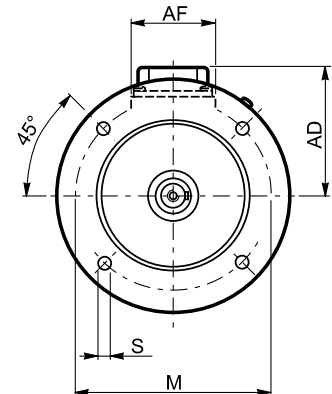
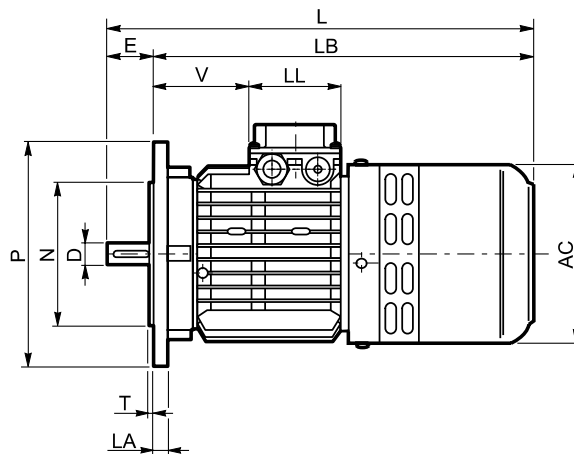
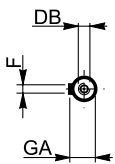


BN_BA

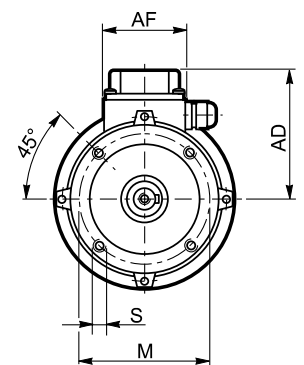
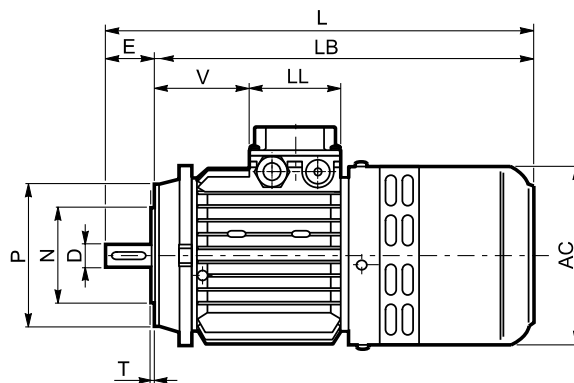
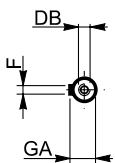
IM B3

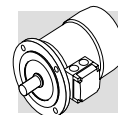


IM B5



IM B14





BN_BA (IM B3)	Albero / Shaft / Welle / Arbre					Cassa / Frame / Gehäuse / Carcasse						Motore / Motor / Motor / Moteur									
	D DA	E EA	DB	GA GC	F FA	B	A	HA	BB	AB	K	C	H	AC	L	LB	LC	AD	AF	LL	V
BN 71	14	30	M5	16	5	90	112	8	112	135	7	45	71	138	327	298	342	108	74	80	68
BN 80	19	40	M6	21.5	6	100	125	9.5	124	153	10	50	80	156	372	332	388	119	74	80	83
BN 90S	24	50	M8	27	8	100	140	13	130	174	10	56	90	176	400	350	437	133	98	98	71
BN 90L	24	50	M8	27	8	125	140	13	155	174	10	56	90	176	425	375	461	133	98	98	95
BN 100	28	60	M10	31	8	140	160	14	175	192	12	63	100	195	477	417	521	142	98	98	119
BN 112	28	60	M10	31	8	140	190	14	175	224	12	70	112	219	500	440	547	157	98	98	128
BN 132S	38	80	M12	41	10	140	216	16	180	260	12	89	132	258	600	520	648	193	118	118	142
BN 132M	38	80	M12	41	10	178	216	16	218	260	12	89	132	258	638	558	686	193	118	118	180

BN_BA (IM B5)	Albero / Shaft / Welle / Arbre					Flangia / Flange / Flansch / Bride						Motore / Motor / Motor / Moteur							
	D DA	E EA	DB	GA GC	F FA	M	N	P	S	T	LA	AC	L	LB	AD	AF	LL	V	
BN63	11	23	M4	12.5	4	115	95	140	9.5	3	10	124	298	275	95	74	80	28	
BN 71	14	30	M5	16	5	130	110	160	9.5	3.5	10	138	327	297	108	74	80	68	
BN 80	19	40	M6	21.5	6	165	130	200	11.5	3.5	11.5	156	372	332	119	74	80	83	
BN 90	24	50	M8	27	8	165	130	200	11.5	3.5	11.5	176	425	375	133	98	98	95	
BN 100	28	60	M10	31	8	215	180	250	14	4	14	195	477	417	142	98	98	119	
BN 112	28	60	M10	31	8	215	180	250	14	4	15	219	500	440	157	98	98	128	
BN 132	38	80	M12	41	10	265	230	300	14	4	16	258	638	558	193	118	118	180	

BN_BA (IM B14)	Albero / Shaft / Welle / Arbre					Flangia / Flange / Flansch / Bride					Motore / Motor / Motor / Moteur							
	D DA	E EA	DB	GA GC	F FA	M	N	P	S	T	AC	L	LB	AD	AF	LL	V	
BN 63	11	23	M4	12.5	4	75	60	90	M5	2.5	124	298	275	95	74	80	28	
BN 71	14	30	M5	16	5	85	70	105	M6	2.5	138	327	297	108	74	80	68	
BN 80	19	40	M6	21.5	6	100	80	120	M6	3	156	372	332	119	74	80	83	
BN 90	24	50	M8	27	8	115	95	140	M8	3	176	425	375	133	98	98	95	
BN 100	28	60	M10	31	8	130	110	160	M8	3.5	195	477	417	142	98	98	119	
BN 112	28	60	M10	31	8	130	110	160	M8	3.5	219	500	440	157	98	98	128	
BN 132	38	80	M12	41	10	165	130	200	M10	4	258	638	558	193	118	118	180	

N.B.:

Le dimensioni AD, AF, LL e V relative alla scatola morsettiera dei motori BN...BA dotati di alimentazione separata del freno (opzione SA) coincidono con quelle dei motori BN...FD di pari taglia.

NOTE:

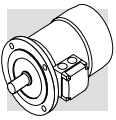
Dimensions AD, AF, LL and V, relevant to terminal box of motors BN...BA featuring the separate brake supply (option SA), are coincident with corresponding dimensions of same-size BN...FD motors

HINWEIS:

Die Abmessungen des Klemmenkastens der Motoren BN ... BA AD, AF, LL und V in bezug auf die separate Spannungsversorgung (Option SA) stimmen mit den Abmessungen der entsprechenden Motoren BN...FD überein.

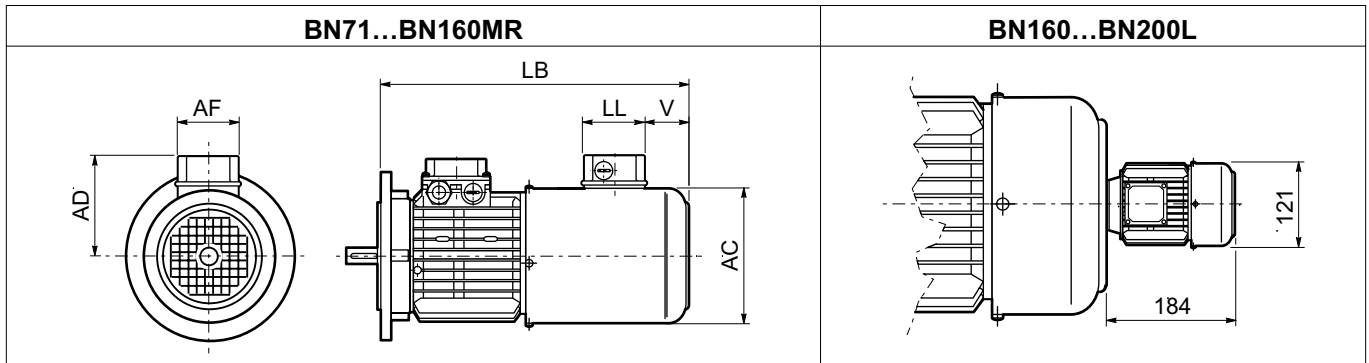
REMARQUE :

Les dimensions AD, AF, LL et V relatives à la boîte à borne des moteurs BN...BA équipés d'alimentation séparée du frein (option SA) sont identiques à celles des moteurs BN...FD de la même taille.



U1

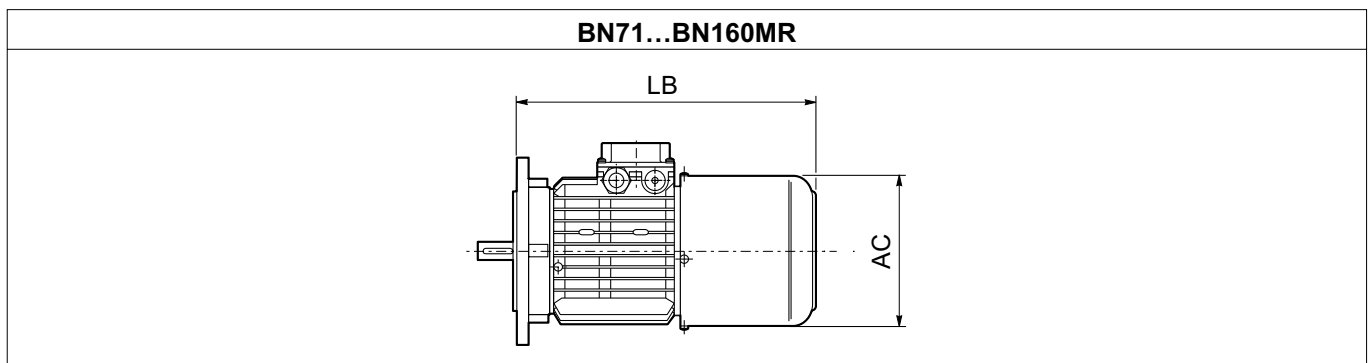
BN, BN_FD, BN_FA



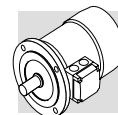
	LB	AC	AD	AF	LL	V
BN71	312	138	112	70	70	36
BN80	361	156	120	70	70	40
BN90S / BN90L	407	176	131	70	70	45
BN100	426	195	145	90	90	40
BN112	455	219	155	70	70	55
BN132	574	258	174	70	70	87
BN160MR	613	258	174	70	70	87

U2

BN, BN_FD, BN_FA



	LB	AC
BN71	312	138
BN80	361	156
BN90S / BN90L	407	176
BN100	426	195
BN112	455	219
BN132	574	258
BN160MR	613	258



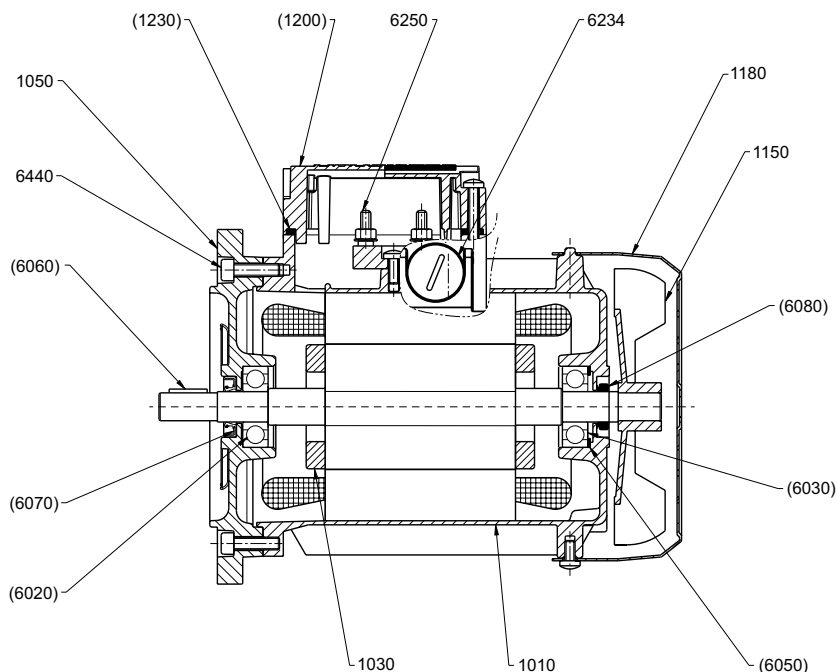
M30 - LISTA PARTI
DI RICAMBIO

M30 - SPARE PARTS LIST

M30 - ERSATZTEILLISTE

M30 - LISTE DES PIÉCES
DETACHÉE

BN 63



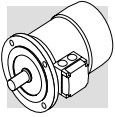
kit	ref.				
	1010	Statore completo	<i>Stator winding complete</i>	Stator	<i>Stator</i>
	1030	Rotore completo	<i>Rotor shaft</i>	Läufer komplett	<i>Rotor</i>
	1050	Flangia (IM B5/IM B14)	<i>Mounting flange (IM B5/IM B14)</i>	Flansch (IM B5/IM B14)	<i>Bride (IM B5/IM B14)</i>
	1150	Ventola	<i>Fan</i>	Lüfter	<i>Ventilateur</i>
	1180	Copriventola	<i>Fan cover</i>	Lüfterhaube	<i>Couvre ventilateur</i>
KSM	(1200)	Scatola coprimorsettiera	<i>Terminal box lid</i>	Klemmenkastendeckel	<i>Couvercle boîte a bornes</i>
	(1230)	Guarnizione scatola coprimorsettiera	<i>Terminal box gasket</i>	Klemmenkastendeckeldichtung	<i>Joint de la boîte a bornes</i>
	6234	Tappo filettato	<i>Blank plug</i>	Gewindestöpsel	<i>Bouchon taraudé</i>
	6250	Morsettiera	<i>Terminal board</i>	Klemmenplatte	<i>Boîte à bornes</i>
	6440	Vite serraggio flangia	<i>Bolt</i>	Schraube	<i>Vis</i>
KSA	(6020)	Cuscinetto	<i>Bearing</i>	Kugellager	<i>Roulement</i>
	(6030)	Cuscinetto	<i>Bearing</i>	Kugellager	<i>Roulement</i>
	(6050)	Anello di compensazione	<i>Compensation ring</i>	Federring	<i>Bague de compensation</i>
	(6060)	Linguetta	<i>Key</i>	Paßfeder	<i>Clavette</i>
	(6070)	Anello di tenuta	<i>Seal ring</i>	Dichtring	<i>Bague d'étanchéité</i>
	(6080)	Anello V-ring	<i>V-ring</i>	V-ring	<i>Bague V-ring</i>

(#####) Disponibile SOLO in kit

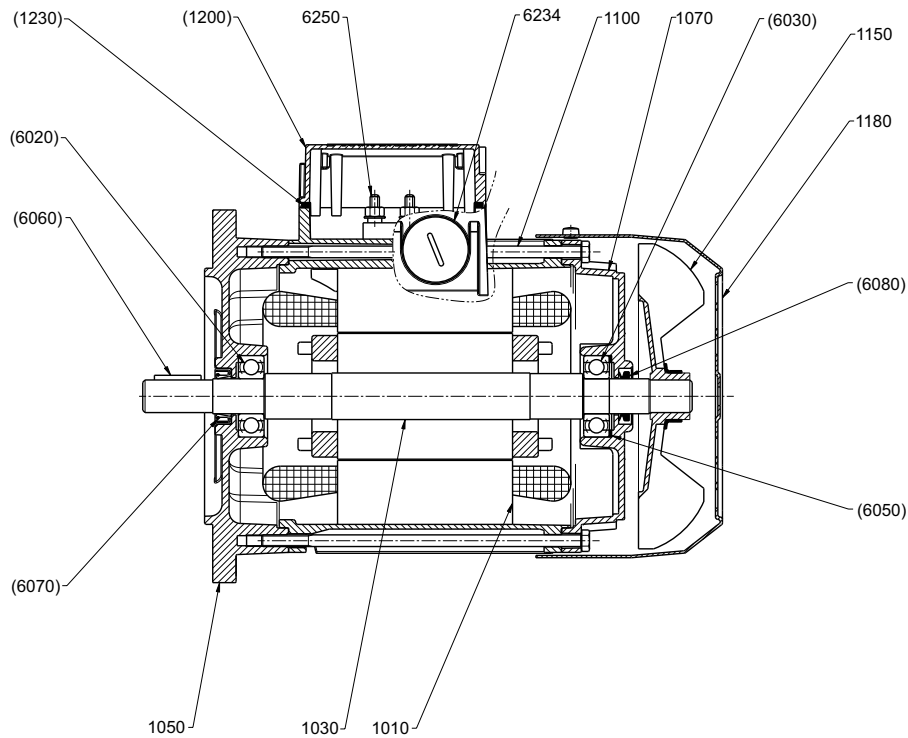
(#####) Only available as a complete kit

(#####) Nur lieferbar als Kit

(#####) Disponible seulement en kit



BN 71...BN 160MR



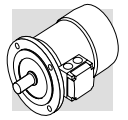
Kit	rif.				
KSM	1010	Statore completo	<i>Stator winding complete</i>	Stator	<i>Stator</i>
	1030	Rotore completo	<i>Rotor shaft</i>	Läufer komplett	<i>Rotor</i>
	1050	Flangia (B5/B14)	<i>Mounting flange (B5/B14)</i>	Flansch (B5/B14)	<i>Bride (B5/B14)</i>
	1070	Scudo NDE	<i>Rear shield</i>	Lagerschild Nichtantriebsseite	<i>Bouchier</i>
	1100	Tiranti	<i>Tie-rods</i>	Zuganker	<i>Entretoises</i>
	1150	Ventola	<i>Fan</i>	Lüfter	<i>Ventilateur</i>
	1180	Copriventola	<i>Fan cover</i>	Lüfterhaube	<i>Couvre ventilateur</i>
	(1200)	Scatola coprimorsettiera	<i>Terminal box lid</i>	Klemmenkastendeckel	<i>Couvercle boîte a bornes</i>
	(1230)	Guarnizione scatola coprimorsettiera	<i>Terminal box gasket</i>	Klemmenkastendeckeldichtung	<i>Joint de la boîte a bornes</i>
	KSA	6234	Tappo filettato	<i>Blank plug</i>	Gewindestöpsel
6250		Morsettiera	<i>Terminal board</i>	Klemmenplatte	<i>Boîte à bornes</i>
(6020)		Cuscinetto	<i>Bearing</i>	Kugellager	<i>Roulement</i>
(6030)		Cuscinetto	<i>Bearing</i>	Kugellager	<i>Roulement</i>
(6050)		Anello di compensazione	<i>Compensation ring</i>	Federring	<i>Bague de compensation</i>
(6060)		Linguetta	<i>Key</i>	Paßfeder	<i>Clavette</i>
(6070)		Anello di tenuta	<i>Seal ring</i>	Dichtring	<i>Bague d'étanchéité</i>
(6080)		Anello V-ring	<i>V-ring</i>	V-ring	<i>Bague V-ring</i>

(####) Disponibile SOLO in kit

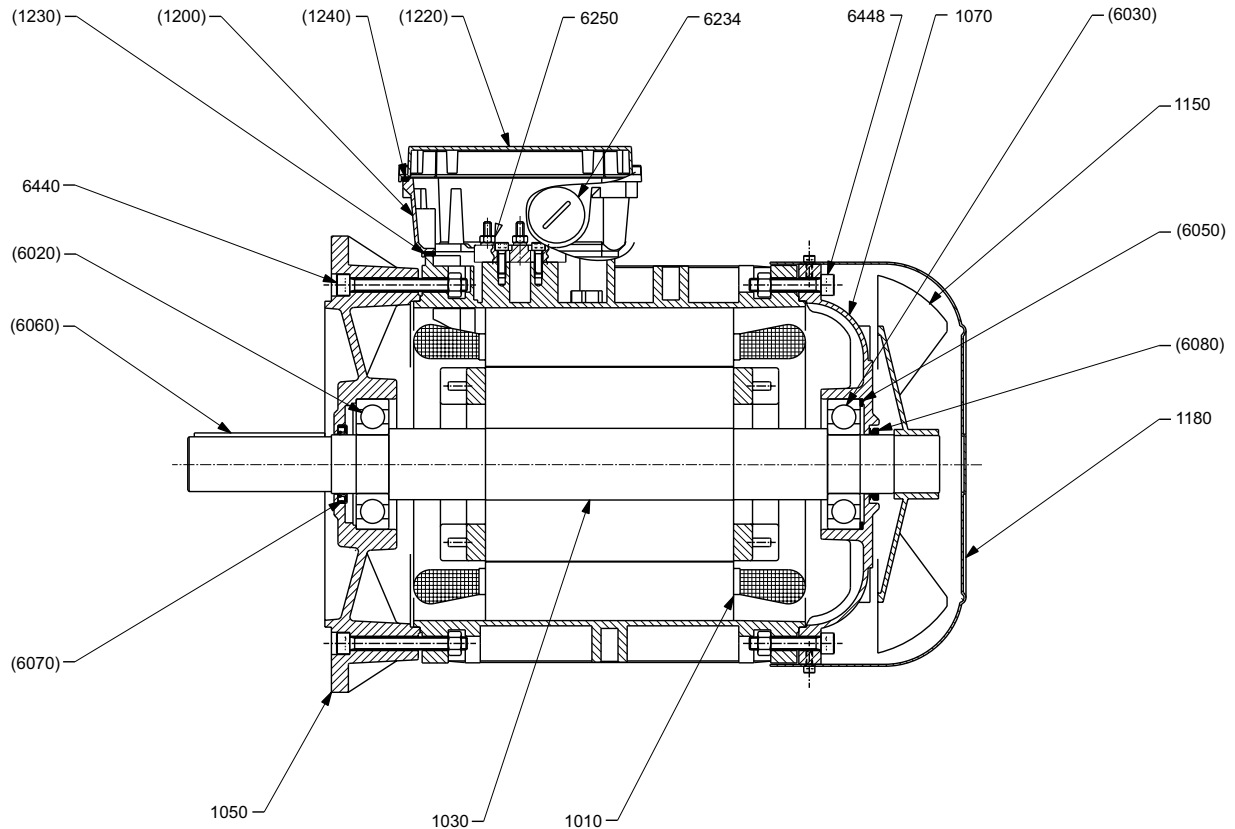
(####) Only available as a complete kit

(####) Nur lieferbar als Kit

(####) Disponible seulement en kit



BN 160M...BN 200



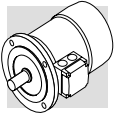
Kit	ref.				
	1010	Statore completo	<i>Stator winding complete</i>	Stator	<i>Stator</i>
	1030	Rotore completo	<i>Rotor shaft</i>	Läufer komplett	<i>Rotor</i>
	1050	Flangia (IM B5)	<i>Mounting flange (IM B5)</i>	Flansch (IM B5)	<i>Bride (IM B5)</i>
	1070	Scudo NDE	<i>Rear shield</i>	Lagerschild Nichtantriebsseite	<i>Bouchier</i>
	1150	Ventola	<i>Fan</i>	Lüfter	<i>Ventilateur</i>
	1180	Copriventola	<i>Fan cover</i>	Lüfterhaube	<i>Couvre ventilateur</i>
	KSM	(1200)	Scatola coprimorsettiera	<i>Terminal box</i>	Klemmenkasten
(1220)		Coperchio coprimorsettiera	<i>Terminal box lid</i>	Klemmenkastendeckel	<i>Couvercle boîte a bornes</i>
(1230)		Guarnizione scatola coprimorsettiera	<i>Terminal box gasket</i>	Klemmenkastendichtung	<i>Joint de la boîte a bornes</i>
(1240)		Guarnizione coperchio coprimors.	<i>Lid gasket</i>	Klemmenkastendeckeldichtung	<i>Joint couvercle boîte a bornes</i>
	6234	Tappo filettato	<i>Blank plug</i>	Gewindestöpsel	<i>Bouchon taraudé</i>
	6250	Morsettiera	<i>Terminal board</i>	Klemmenplatte	<i>Boîte a bornes</i>
	6440	Viti flangia	<i>DE flange bolts</i>	Flanschschrauben	<i>Vis bride</i>
	6448	Viti scudo NDE	<i>NDE shield bolts</i>	Motorschildschrauben	<i>Vis bouclier NDE</i>
KSA	(6020)	Cuscinetto	<i>Bearing</i>	Kugellager	<i>Roulement</i>
	(6030)	Cuscinetto	<i>Bearing</i>	Kugellager	<i>Roulement</i>
	(6050)	Anello di compensazione	<i>Compensation ring</i>	Federring	<i>Bague de compensation</i>
	(6060)	Linguetta	<i>Key</i>	Paßfeder	<i>Clavette</i>
	(6070)	Anello di tenuta	<i>Seal ring</i>	Dichtring	<i>Bague d'étanchéité</i>
	(6080)	Anello V-ring	<i>V-ring</i>	V-ring	<i>Bague V-ring</i>

(#####) Disponibile SOLO in kit

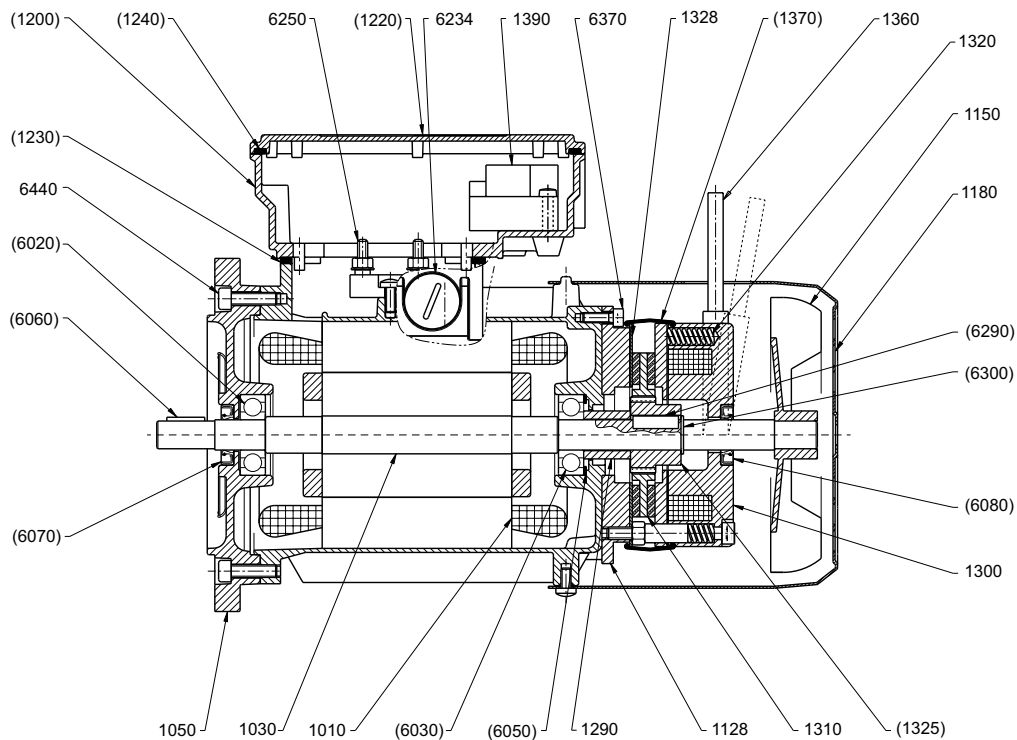
(#####) Only available as a complete kit

(#####) Nür lieferbar als Kit

(#####) Disponible seulement en kit



BN 63_FD



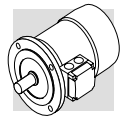
Kit	ref.				
	1010	Statore completo	<i>Stator winding complete</i>	Stator	<i>Stator</i>
	1030	Rotore completo	<i>Rotor shaft</i>	Läufer komplett	<i>Rotor</i>
	1050	Flangia (B5/B14)	<i>Mounting flange (B5/B14)</i>	Flansch (B5/B14)	<i>Bride (B5/B14)</i>
	1128	Anello attacco freno	<i>Brake holding plate</i>	Bremslagerschild	<i>Anneau attelage frein</i>
	1150	Ventola	<i>Fan</i>	Lüfter	<i>Ventilateur</i>
	1180	Copriventola	<i>Fan cover</i>	Lüfterhaube	<i>Couvre ventilateur</i>
KSM	(1200)	Scatola coprismorsettiera	<i>Terminal box</i>	Klemmenkasten	<i>Boîte a bornes</i>
	(1220)	Coperchio coprismorsettiera	<i>Terminal box lid</i>	Klemmenkastendeckel	<i>Couvercle boîte a bornes</i>
	(1230)	Guarnizione coprismorsettiera	<i>Terminal box gasket</i>	Klemmenkastendichtung	<i>Joint de la boîte a bornes</i>
	(1240)	Guarnizione coperchio	<i>Lid gasket</i>	Klemmenkastendeckeldichtung	<i>Joint couvercle de la boîte a bornes</i>
	1290	Distanziale	<i>Spacer ring</i>	Distanzring	<i>Entretoise</i>
	1300	Freno in c.c. tipo FD	<i>d.c. brake type FD</i>	Gleichstrombremse Typ FD	<i>Frein c.c. type FD</i>
	1310	Disco freno	<i>Brake disc</i>	Bremsscheibe	<i>Disc frein</i>
	1320	Molle di pressione	<i>Brake springs</i>	Bremssfedern	<i>Ressorts frein</i>
KTF	(1325)	Mozzo freno	<i>Brake hub</i>	Nabe	<i>Moyeu frein</i>
	(6290)	Linguetta mozzo freno	<i>Key (brake hub)</i>	Paßfeder (Nabe)	<i>Clavette (moyeu frein)</i>
	(6300)	Anello elastico	<i>Circlip</i>	Seegerring	<i>Seeger</i>
	1328	Anello in acciaio inox (IP55)	<i>Stainless steel disc (IP55)</i>	Anlaufscheibe INOX (IP55)	<i>Bague en acier inox (IP55)</i>
	1360	Leva di sblocco	<i>Hand release lever</i>	Handlüfthebel	<i>Levier déblocage</i>
KPF	(1370)	Guarnizione freno (IP55)	<i>Grommet (IP55)</i>	Gummiring (IP55)	<i>Bague frein (IP55)</i>
	(6080)	Anello V-ring (IP55)	<i>V-ring (IP55)</i>	V-ring (IP55)	<i>Bague V-ring (IP55)</i>
	1390	Alimentatore ac/dc	<i>ac/dc rectifier</i>	Gleichrichter	<i>Redresseur c.a./c.c.</i>
KSA	(6020)	Cuscinetto	<i>Bearing</i>	Kugellager	<i>Roulement</i>
	(6030)	Cuscinetto	<i>Bearing</i>	Kugellager	<i>Roulement</i>
	(6050)	Anello di compensazione	<i>Compensation ring</i>	Kompensationsring	<i>Bague de compensation</i>
	(6060)	Linguetta	<i>Key</i>	Paßfeder	<i>Clavette</i>
	(6070)	Anello di tenuta	<i>Seal ring</i>	Dichtring	<i>Bague d'étanchéité</i>
	6234	Tappo filettato	<i>Blank plug</i>	Gewindestöpsel	<i>Bouchon taraudé</i>
	6250	Morsettiera	<i>Terminal board</i>	Klemmenplatte	<i>Boîte à bornes</i>
	6370	Viti fissaggio anello attacco freno	<i>Bolts</i>	Schraube	<i>Vis</i>
	6440	Viti fissaggio flangia	<i>Bolts</i>	Schraube	<i>Vis</i>

(####) Disponibile SOLO in kit

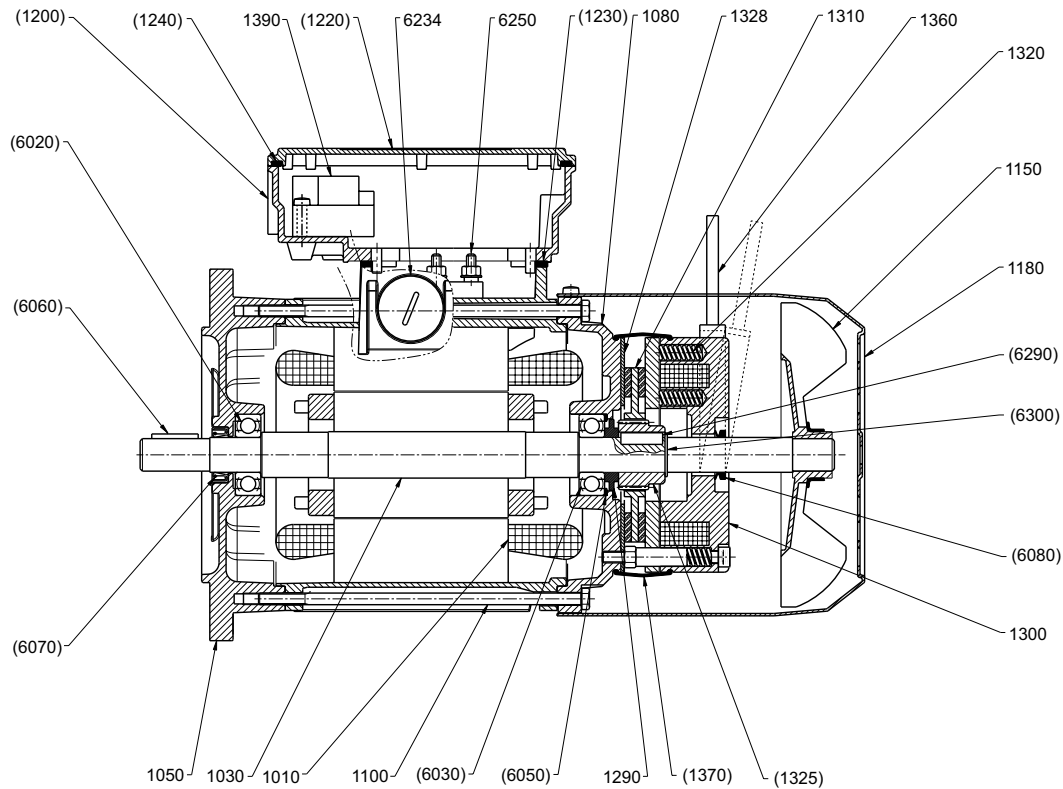
(####) Only available as a complete kit

(####) Nur lieferbar als Kit

(####) Disponible seulement en kit



BN 71_FD...BN 160MR_FD



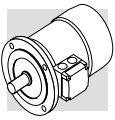
Kit	ref.				
	1010	Statore completo	<i>Stator winding complete</i>	Stator	<i>Stator</i>
	1030	Rotore completo	<i>Rotor shaft</i>	Läufer komplett	<i>Rotor</i>
	1050	Flangia (B5/B14)	<i>Mounting flange</i>	Flansch (B5/B14)	<i>Bride (B5/B14)</i>
	1080	Scudo NDE	<i>Rear shield</i>	Lagerschild Nichtantriebsseite	<i>Bouchier</i>
	1100	Tiranti	<i>Tie-rods</i>	Zuganker	<i>Entretoises</i>
	1150	Ventola	<i>Fan</i>	Lüfter	<i>Ventilateur</i>
	1180	Copriventola	<i>Fan cover</i>	Lüfterhaube	<i>Couvre ventilateur</i>
KSM	(1200)	Scatola coprिमorsettiera	<i>Terminal box</i>	Klemmenkasten	<i>Boîte a bornes</i>
	(1220)	Coperchio coprिमorsettiera	<i>Terminal box lid</i>	Klemmenkastendeckel	<i>Couvercle boîte a bornes</i>
	(1230)	Guarnizione coprिमorsettiera	<i>Terminal box gasket</i>	Klemmenkastendichtung	<i>Joint de la boîte a bornes</i>
	(1240)	Guarnizione coperchio	<i>Lid gasket</i>	Klemmenkastendeckeldichtung	<i>Joint couvercle de la boîte a bornes</i>
KTF	1290	Distanziale	<i>Spacer ring</i>	Distanzring	<i>Entretoise</i>
	1300	Freno in c.c. tipo FD	<i>d.c. brake type FD</i>	Gleichstrombremse Typ FD	<i>Frein c.c. type FD</i>
	1310	Disco freno	<i>Brake disc</i>	Bremsscheibe	<i>Disc frein</i>
	1320	Molle di pressione	<i>Brake springs</i>	Bremssfedern	<i>Ressorts frein</i>
	(1325)	Mozzo freno	<i>Brake hub</i>	Nabe	<i>Moyeu frein</i>
KPF	(6290)	Linguetta mozzo freno	<i>Key (brake hub)</i>	Paßfeder (Nabe)	<i>Clavette (moyeu frein)</i>
	(6300)	Anello elastico	<i>Circlip</i>	Seegerring	<i>Seeger</i>
	1328	Anello in acciaio inox (IP55)	<i>Stainless steel disc (IP55)</i>	Anlaufscheibe INOX (IP55)	<i>Bague en acier inox (IP55)</i>
KSA	1360	Leva di sblocco	<i>Hand release lever</i>	Handlüfthebel	<i>Levier déblocage</i>
	(1370)	Guarnizione freno (IP55)	<i>Grommet (IP55)</i>	Gummiring (IP55)	<i>Bague frein (IP55)</i>
KSA	(6080)	Anello V-ring (IP55)	<i>V-ring (IP55)</i>	V-ring (IP55)	<i>Bague V-ring (IP55)</i>
	1390	Alimentatore ac/dc	<i>ac/dc rectifier</i>	Gleichrichter	<i>Redresseur c.a./c.c.</i>
	(6020)	Cuscinetto	<i>Bearing</i>	Kugellager	<i>Roulement</i>
	(6030)	Cuscinetto	<i>Bearing</i>	Kugellager	<i>Roulement</i>
	(6050)	Anello di compensazione	<i>Compensation ring</i>	Kompensationsring	<i>Bague de compensation</i>
	(6060)	Linguetta	<i>Key</i>	Paßfeder	<i>Clavette</i>
	(6070)	Anello di tenuta	<i>Seal ring</i>	Dichtring	<i>Bague d'étanchéité</i>
	6234	Tappo filettato	<i>Blank plug</i>	Gewindestöpsel	<i>Bouchon taraudé</i>
	6250	Morsettiera	<i>Terminal board</i>	Klemmenplatte	<i>Boîte à bornes</i>

(####) Disponibile SOLO in kit

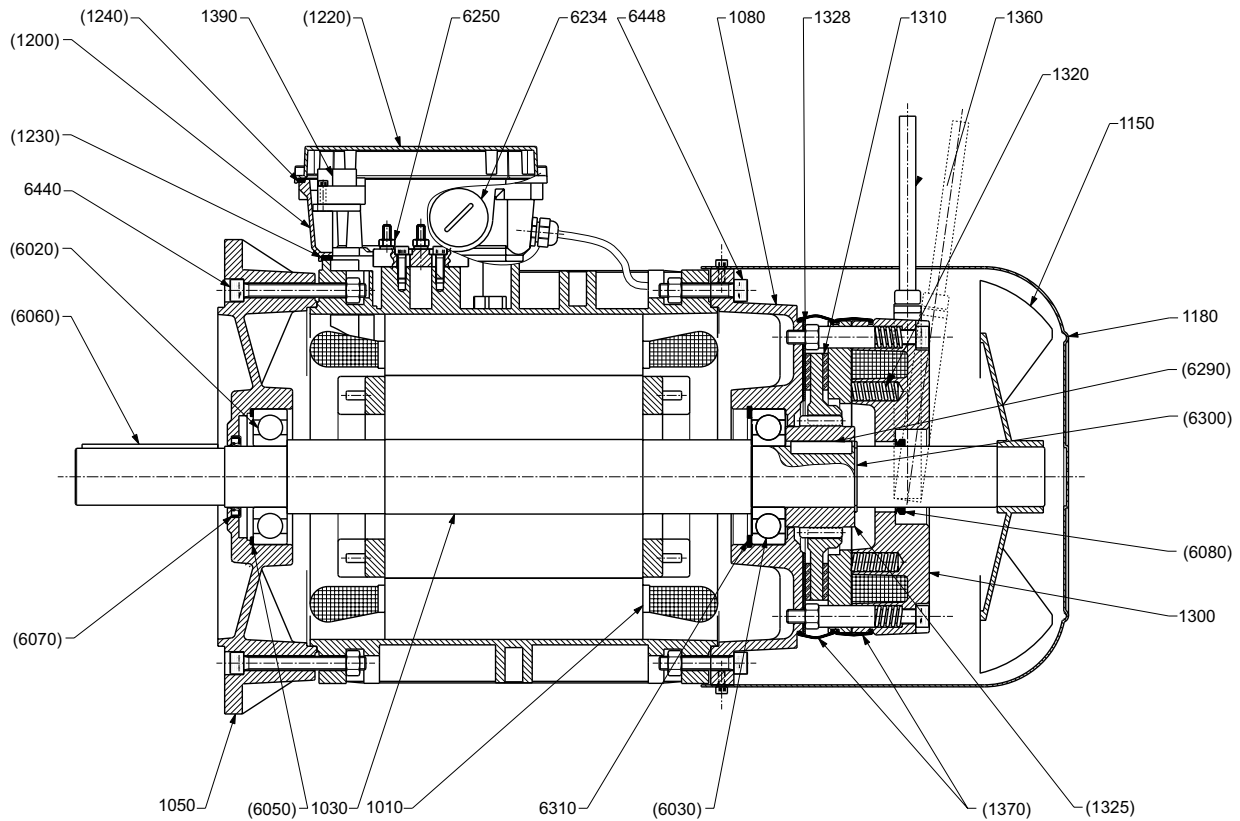
(####) Only available as a complete kit

(####) Nür lieferbar als Kit

(####) Disponible seulement en kit



BN 160_FD...BN 200L_FD



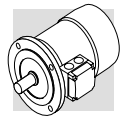
kit	ref.				
	1010	Statore completo	<i>Stator winding complete</i>	Stator	<i>Stator</i>
	1030	Rotore completo	<i>Rotor shaft</i>	Läufer komplett	<i>Rotor</i>
	1050	Flangia (IM B5)	<i>Mounting flange (IM B5)</i>	Flansch (IM B5)	<i>Bride (IM B5)</i>
	1080	Scudo NDE	<i>Rear shield (NDE)</i>	Lagerschild Nichtantriebsseite	<i>Bouchier</i>
	1150	Ventola	<i>Fan</i>	Lüfter	<i>Ventilateur</i>
	1180	Copriventola	<i>Fan cover</i>	Lüfterhaube	<i>Couvre ventilateur</i>
KSM	(1200)	Scatola coprimorsettiera	<i>Terminal box</i>	Klemmenkasten	<i>Boîte a bornes</i>
	(1220)	Coperchio coprimorsettiera	<i>Terminal box lid</i>	Klemmenkastendeckel	<i>Couvercle boîte a bornes</i>
	(1230)	Guarnizione coprimorsettiera	<i>Terminal box gasket</i>	Klemmenkastendichtung	<i>Joint de la boîte a bornes</i>
	(1240)	Guarnizione coperchio	<i>Lid gasket</i>	Klemmenkastendeckeldichtung	<i>Joint couvercle de la boîte a bornes</i>
	1300	Freno in c.c. tipo FD	<i>d.c. brake type FD</i>	Gleichstrombremse Typ FD	<i>Frein c.c. type FD</i>
	1310	Disco freno	<i>Brake disc</i>	Bremsscheibe	<i>Disc frein</i>
	1320	Molle di pressione	<i>Brake springs</i>	Bremsfedern	<i>Ressorts frein</i>
KTF	(1325)	Mozzo freno	<i>Brake hub</i>	Nabe	<i>Moyeu frein</i>
	(6290)	Linguetta mozzo freno	<i>Key (brake hub)</i>	Paßfeder (Nabe)	<i>Clavette (moyeu frein)</i>
	(6300)	Anello elastico	<i>Circlip</i>	Seegerring	<i>Seeger</i>
	1328	Anello in acciaio inox (IP55)	<i>Stainless steel disc (IP55)</i>	Anlaufschleibe INOX (IP55)	<i>Bague en acier inox (IP55)</i>
KPF	1360	Leva di sblocco	<i>Hand release lever</i>	Handlufthebel	<i>Levier déblocage</i>
	(1370)	Guarnizione freno (IP55)	<i>Grommet (IP55)</i>	Gummiring (IP55)	<i>Bague frein (IP55)</i>
	(6080)	Anello V-ring (IP55)	<i>V-ring (IP55)</i>	V-ring (IP55)	<i>Bague V-ring (IP55)</i>
KSA	1390	Alimentatore ac/dc	<i>ac/dc rectifier</i>	Gleichrichter	<i>Redresseur c.a./c.c.</i>
	(6020)	Cuscinetto	<i>Bearing</i>	Kugellager	<i>Roulement</i>
	(6030)	Cuscinetto	<i>Bearing</i>	Kugellager	<i>Roulement</i>
	(6050)	Anello di compensazione	<i>Compensation ring</i>	Kompensationsring	<i>Bague de compensation</i>
	(6060)	Linguetta	<i>Key</i>	Paßfeder	<i>Clavette</i>
	(6070)	Anello di tenuta	<i>Seal ring</i>	Dichtring	<i>Bague d'étanchéité</i>
	6234	Tappo filettato	<i>Blank plug</i>	Gewindestöpsel	<i>Bouchon taraudé</i>
	6250	Morsettiera	<i>Terminal board</i>	Klemmenplatte	<i>Boîte à bornes</i>
	6310	Anello elastico	<i>Circlip</i>	Seegerring	<i>Seeger</i>
	6440	Viti serraggio flangia	<i>Bolts DE</i>	Schraube	<i>Vis</i>
	6448	Viti serraggio scudo NDE	<i>Bolts NDE</i>	Schraube	<i>Vis</i>

(####) Disponibile SOLO in kit

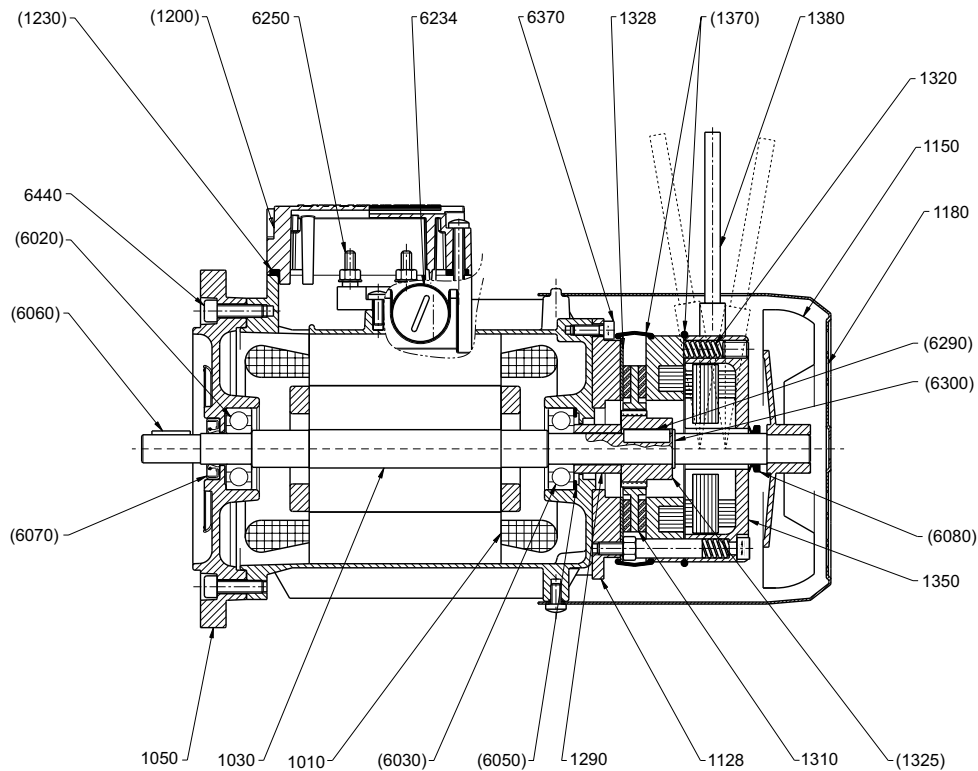
(####) Only available as a complete kit

(####) Nur lieferbar als Kit

(####) Disponible seulement en kit



BN 63_FA



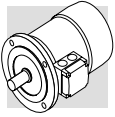
Kit	ref.				
	1010	Statore completo	<i>Stator winding complete</i>	Stator	<i>Stator</i>
	1030	Rotore completo	<i>Rotor shaft</i>	Läufer komplett	<i>Rotor</i>
	1050	Flangia (B5/B14)	<i>Mounting flange (B5/B14)</i>	Flansch (B5/B14)	<i>Bride (B5/B14)</i>
	1128	Anello attacco freno	<i>Brake holding plate</i>	Bremslagerschild	<i>Anneau attelage frein</i>
	1150	Ventola	<i>Fan</i>	Lüfter	<i>Ventilateur</i>
	1180	Copriventola	<i>Fan cover</i>	Lüfterhaube	<i>Couvre ventilateur</i>
KSM	(1200)	Scatola coprिमorsettiera	<i>Terminal box</i>	Klemmenkasten	<i>Boîte a bornes</i>
	(1230)	Guarnizione coprिमorsettiera	<i>Terminal box gasket</i>	Klemmenkastendichtung	<i>Joint de la boîte a bornes</i>
	1290	Distanziale	<i>Spacer ring</i>	Distanzring	<i>Entretoise</i>
	1310	Disco freno	<i>Brake disc</i>	Bremsscheibe	<i>Disc frein</i>
	1320	Molle di pressione	<i>Brake springs</i>	Bremsfedern	<i>Ressorts frein</i>
KTF	(1325)	Mozzo freno	<i>Brake hub</i>	Nabe	<i>Moyeu frein</i>
	(6290)	Linguetta mozzo freno	<i>Key (brake hub)</i>	Paßfeder (Nabe)	<i>Clavette (moyeu frein)</i>
	(6300)	Anello elastico	<i>Circlip</i>	Seegerring	<i>Seeger</i>
	1328	Anello in acciaio inox (IP55)	<i>Stainless steel disc (IP55)</i>	Anlaufscheibe INOX (IP55)	<i>Bague en acier inox (IP55)</i>
	1350	Freno in c.a. tipo FA	<i>a.c. brake type FA</i>	Wechselstrombremse Typ FA	<i>Frein c.a. type FA</i>
KPF	(1370)	Guarnizione freno (IP55)	<i>Grommet (IP55)</i>	Gummiring (IP55)	<i>Bague frein (IP55)</i>
	(6080)	Anello V-ring (IP55)	<i>V-ring (IP55)</i>	V-ring (IP55)	<i>Bague V-ring (IP55)</i>
	1380	Leva di sblocco	<i>Hand release lever</i>	Handlülthebel	<i>Levier déblocage</i>
KSA	(6020)	Cuscinetto	<i>Bearing</i>	Kugellager	<i>Roulement</i>
	(6030)	Cuscinetto	<i>Bearing</i>	Kugellager	<i>Roulement</i>
	(6050)	Anello di compensazione	<i>Compensation ring</i>	Kompensationsring	<i>Bague de compensation</i>
	(6060)	Linguetta	<i>Key</i>	Paßfeder	<i>Clavette</i>
	(6070)	Anello di tenuta	<i>Seal ring</i>	Dichtring	<i>Bague d'étanchéité</i>
	6234	Tappo filettato	<i>Blank plug</i>	Gewindestöpsel	<i>Bouchon taraudé</i>
	6250	Morsettiera	<i>Terminal board</i>	Klemmenplatte	<i>Boîte à bornes</i>
	6370	Viti fissaggio anello attacco freno	<i>Bolts</i>	Schraube	<i>Vis</i>
	6440	Viti fissaggio flangia	<i>Bolts</i>	Schraube	<i>Vis</i>

(####) Disponibile SOLO in kit

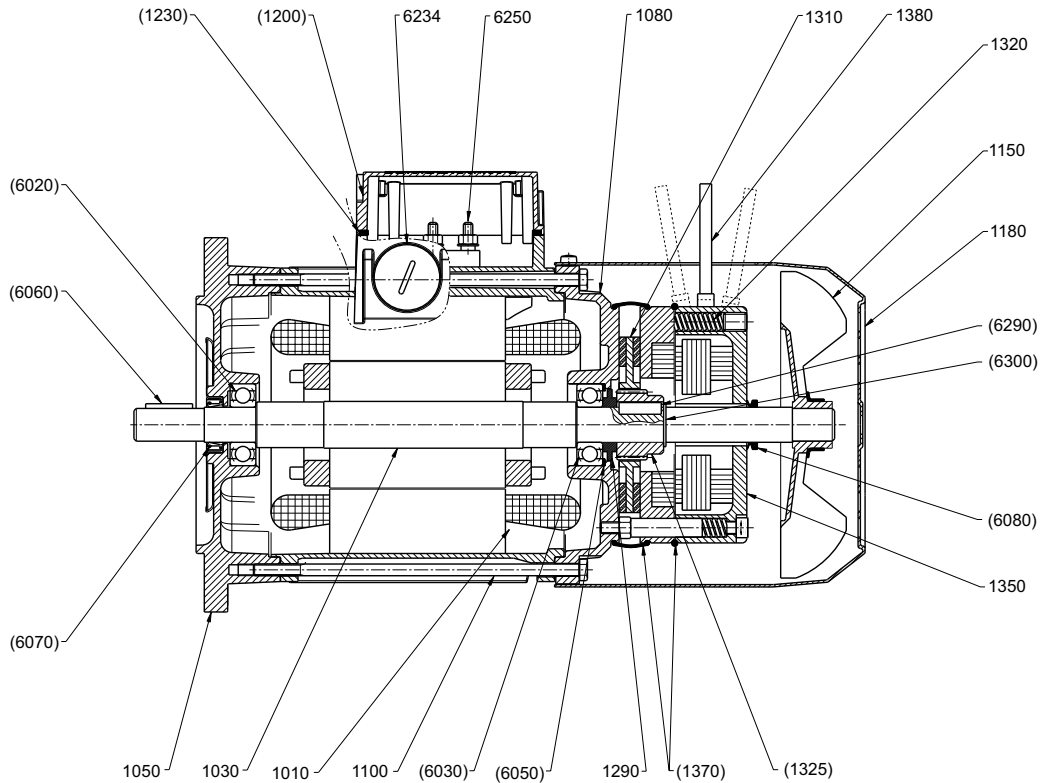
(####) Only available as a complete kit

(####) Nur lieferbar als Kit

(####) Disponible seulement en kit



BN 71_FA...BN 160MR_FA



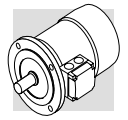
Kit	ref.				
	1010	Statore completo	<i>Stator winding complete</i>	Stator	<i>Stator</i>
	1030	Rotore completo	<i>Rotor shaft</i>	Läufer komplett	<i>Rotor</i>
	1050	Flangia (B5/B14)	<i>Mounting flange</i>	Flansch (B5/B14)	<i>Bride (B5/B14)</i>
	1080	Scudo NDE	<i>Rear shield</i>	Lagerschild Nichtantriebsseite	<i>Bouchier</i>
	1100	Tiranti	<i>Tie-rods</i>	Zuganker	<i>Entretroises</i>
	1150	Ventola	<i>Fan</i>	Lüfter	<i>Ventilateur</i>
	1180	Copriventola	<i>Fan cowl</i>	Lüfterhaube	<i>Couvre ventilateur</i>
KSM	(1200)	Scatola coprismorsettiera	<i>Terminal box</i>	Klemmenkasten	<i>Boîte a bornes</i>
	(1230)	Guarnizione coprismorsettiera	<i>Terminal box gasket</i>	Klemmenkastendichtung	<i>Joint de la boîte a bornes</i>
	1290	Distanziale	<i>Spacer ring</i>	Distanzstück	<i>Entretroise</i>
	1310	Disco freno	<i>Brake disc</i>	Bremsscheibe	<i>Disc frein</i>
	1320	Molle di pressione	<i>Brake springs</i>	Bremsefedern	<i>Ressorts frein</i>
	(1325)	Mozzo freno	<i>Brake hub</i>	Nabe	<i>Moyeu frein</i>
KTF	(6290)	Linguetta mozzo freno	<i>Key (brake hub)</i>	Paßfeder (Nabe)	<i>Clavette (moyeu frein)</i>
	(6300)	Anello elastico	<i>Circlip</i>	Seegerring	<i>Seeger</i>
	1350	Freno in c.a. tipo FA	<i>a.c. brake type FA</i>	Drehstrombremse Typ FA	<i>Frein c.a. type FA</i>
KPF	(1370)	Set guarnizioni freno (IP55)	<i>Brake seal kit (IP55)</i>	Gummiring (IP55)	<i>Set bagues de frein (IP55)</i>
	(6080)	Anello V-ring (IP55)	<i>V-ring (IP55)</i>	V-ring (IP55)	<i>Bague V-ring (IP55)</i>
	1380	Leva di sblocco	<i>Hand release lever</i>	Handlüfterhebel	<i>Levier déblocage</i>
	(6020)	Cuscinetto	<i>Bearing</i>	Kugellager	<i>Roulement</i>
	(6030)	Cuscinetto	<i>Bearing</i>	Kugellager	<i>Roulement</i>
KSA	(6050)	Anello di compensazione	<i>Compensation ring</i>	Federring	<i>Bague de compensation</i>
	(6060)	Linguetta	<i>Key</i>	Paßfeder	<i>Clavette</i>
	(6070)	Anello di tenuta	<i>Seal ring</i>	Dichtring	<i>Bague d'étanchéité</i>
	6234	Tappo filettato	<i>Blank plug</i>	Gewindestöpsel	<i>Bouchon taraudé</i>
	6250	Morsettiera	<i>Terminal board</i>	Klemmenplatte	<i>Boîte à bornes</i>

(####) Disponibile SOLO in kit

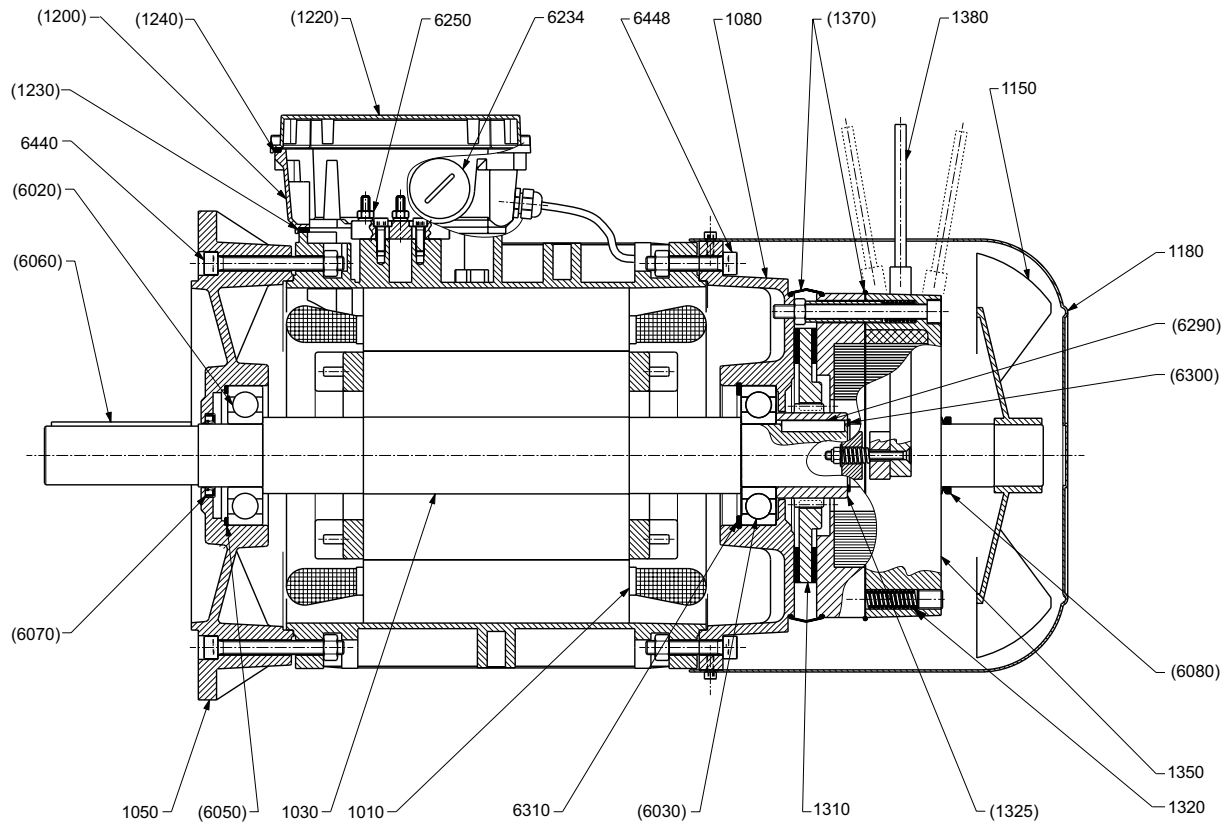
(####) Only available as a complete kit

(####) Nur lieferbar als Kit

(####) Disponible seulement en kit



BN 160_FA...BN 180M_FA



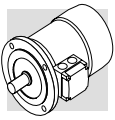
Kit	ref.				
	1010	Statore completo	<i>Stator winding complete</i>	Stator	<i>Stator</i>
	1030	Rotore completo	<i>Rotor shaft</i>	Läufer komplett	<i>Rotor</i>
	1050	Flangia (IM B5)	<i>Mounting flange (IM B5)</i>	Flansch (IM B5)	<i>Bride (IM B5)</i>
	1080	Scudo NDE	<i>Rear shield</i>	Lagerschild Nichtantriebsseite	<i>Bouchier</i>
	1150	Ventola	<i>Fan</i>	Lüfter	<i>Ventilateur</i>
	1180	Copriventola	<i>Fan cowl</i>	Lüfterhaube	<i>Couvre ventilateur</i>
KSM	(1200)	Scatola coprimorsettiera	<i>Terminal box</i>	Klemmenkasten	<i>Boîte a bornes</i>
	(1220)	Coperchio scatola morsettiera	<i>Terminal box lid</i>	Klemmenkastendeckel	<i>Couvercle de la boîte a bornes</i>
	(1230)	Guarnizione scatola morsettiera	<i>Terminal box gasket</i>	Klemmenkastendichtung	<i>Joint de la boîte a bornes</i>
	(1240)	Guarnizione coperchio morsettiera	<i>Terminal box lid gasket</i>	Klemmenkastendeckeldichtung	<i>Joint couvercle de la boîte a bornes</i>
	1310	Disco freno	<i>Brake disc</i>	Bremsscheibe	<i>Disc frein</i>
	1320	Molle di pressione	<i>Brake springs</i>	Bremsfedern	<i>Ressorts frein</i>
KTF	(1325)	Mozzo freno	<i>Brake hub</i>	Nabe	<i>Moyeu frein</i>
	(6290)	Linguetta mozzo freno	<i>Key (brake hub)</i>	Paßfeder (Nabe)	<i>Clavette (moyeu frein)</i>
	(6300)	Anello elastico	<i>Circlip</i>	Seegerring	<i>Seeger</i>
KPF	1350	Freno in c.a. tipo FA	<i>a.c. brake type FA</i>	Drehstrombremse Typ FA	<i>Frein c.a. type FA</i>
	(1370)	Set guarnizioni freno (IP55)	<i>Brake seal kit (IP55)</i>	Gummiring (IP55)	<i>Set bagues de frein (IP55)</i>
	(6080)	Anello V-ring (IP55)	<i>V-ring (IP55)</i>	V-ring (IP55)	<i>Bague V-ring (IP55)</i>
KSA	1380	Leva di sblocco	<i>Hand release lever</i>	Handlüfterhebel	<i>Levier déblocage</i>
	(6020)	Cuscinetto	<i>Bearing</i>	Kugellager	<i>Roulement</i>
	(6030)	Cuscinetto	<i>Bearing</i>	Kugellager	<i>Roulement</i>
	(6050)	Anello di compensazione	<i>Elastic ring</i>	Federring	<i>Bague de compensation</i>
	(6060)	Linguetta	<i>Key</i>	Paßfeder	<i>Clavette</i>
	(6070)	Anello di tenuta	<i>Seal ring</i>	Dichtring	<i>Bague d'étanchéité</i>
	6234	Tappo filettato	<i>Blank plug</i>	Reduzierstück M/Pg	<i>Reduction filet à pas Metrique/Pg</i>
	6250	Morsettiera	<i>Terminal board</i>	Gewindestöpsel	<i>Bouchon taraudé</i>
	6310	Anello elastico	<i>Circlip</i>	Seegerring	<i>Seeger</i>
	6440	Viti serraggio flangia	<i>Bolt DE</i>	Schraube	<i>Vis</i>
	6448	Viti serraggio scudo NDE	<i>Bolt NDE</i>	Schraube	<i>Vis</i>

(####) Disponibile SOLO in kit

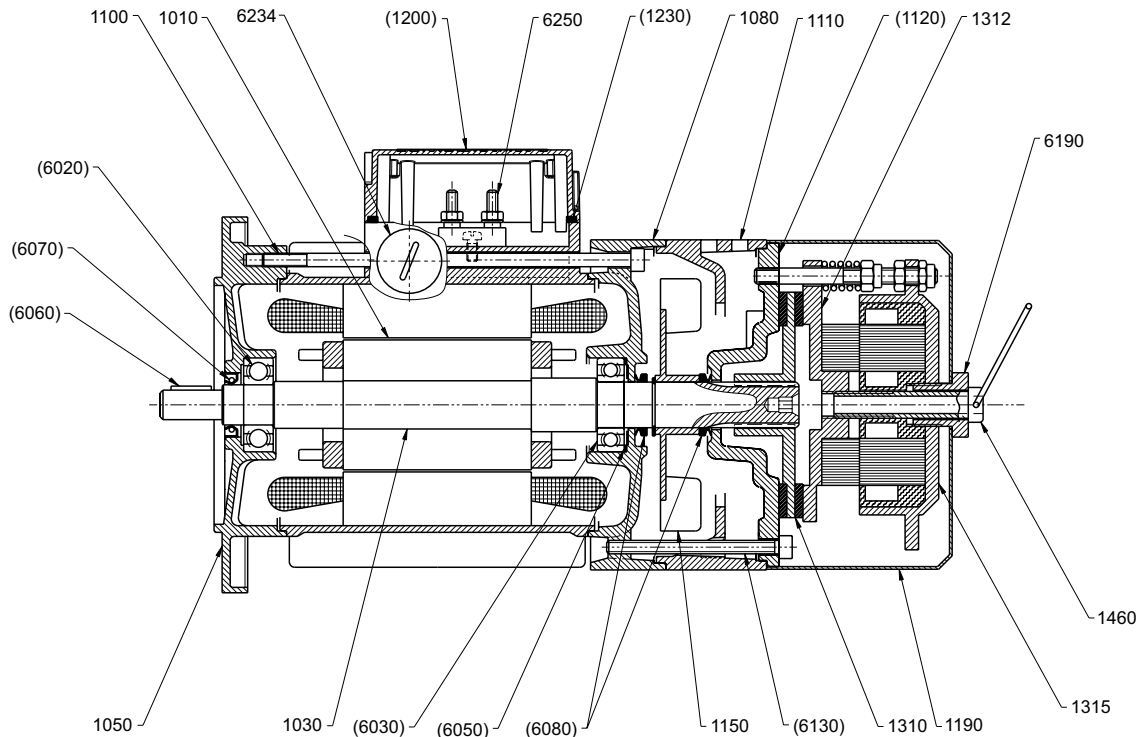
(####) Only available as a complete kit

(####) Nür lieferbar als Kit

(####) Disponible seulement en kit



BN 63_BA...BN132_BA



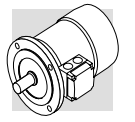
Kit	ref.				
	1010	Statore completo	<i>Stator winding complete</i>	Stator	<i>Stator</i>
	1030	Rotore completo	<i>Rotor shaft</i>	Läufer komplett	<i>Rotor</i>
	1050	Flangia (B5/B14)	<i>Mounting flange</i>	Flansch (B5/B14)	<i>Bride (B5/B14)</i>
	1080	Scudo NDE	<i>Rear shield</i>	Lagerschild Nichtantriebsseite	<i>Bouchier</i>
	1100	Tiranti	<i>Tie rods</i>	Zuganker	<i>Entretoises</i>
	1110	Convogliatore	<i>Fan cowling</i>	Lüftungsbohrung	<i>Convoyeur</i>
	KSF	(1120)	Anello attacco freno	<i>Brake holding plate</i>	Bremshalterung
(6130)		Viti	<i>Bolts</i>	Schrauben	<i>Vis</i>
KSM	1150	Ventola	<i>Fan</i>	Lüfter	<i>Ventilateur</i>
	1190	Cuffia protezione freno	<i>Brake guard</i>	Bremshaube	<i>Garde de protection frein</i>
	(1200)	Scatola coprिमorsettiera	<i>Terminal box</i>	Klemmenkasten	<i>Boîte a bornes</i>
	(1230)	Guarnizione coprिमorsettiera	<i>Terminal box gasket</i>	Klemmenkastendichtung	<i>Joint de la boîte a bornes</i>
KSA	1310	Disco freno	<i>Brake disc</i>	Bremsscheibe	<i>Disc frein</i>
	1312	Ancora mobile	<i>Armature plate</i>	Beweglicher Anker	<i>Armature mobile</i>
	1315	Freno in c.a. tipo BA	<i>a.c. brake type BA</i>	Drehstrombremse Typ BA	<i>Frein c.a. type BA</i>
	1460	Vite di sblocco freno	<i>Brake release</i>	Bremslüftungsschraube	<i>Vis déblocage frein</i>
	(6020)	Cuscinetto	<i>Bearing</i>	Kugellager	<i>Roulement</i>
	(6030)	Cuscinetto	<i>Bearing</i>	Kugellager	<i>Roulement</i>
	(6050)	Anello di compensazione	<i>Compensation ring</i>	Federring	<i>Bague de compensation</i>
	(6060)	Linguetta	<i>Key</i>	Paßfeder	<i>Clavette</i>
	(6070)	Anello di tenuta	<i>Seal ring</i>	Dichtring	<i>Bague d'étanchéité</i>
	(6080)	Anello V-ring	<i>V-ring</i>	V-ring	<i>Bague V-ring</i>
	6190	Vite forata	<i>Nut screw</i>	Mutter	<i>Vis percé</i>
	6234	Tappo filettato	<i>Blank plug</i>	Gewindestöpsel	<i>Bouchon taraudé</i>
	6250	Morsettiera	<i>Terminal board</i>	Klemmenplatte	<i>Boîte à bornes</i>

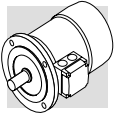
(####) Disponibile SOLO in kit

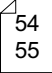
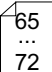
(####) Only available as a complete kit

(####) Nur lieferbar als Kit

(####) Disponible seulement en kit





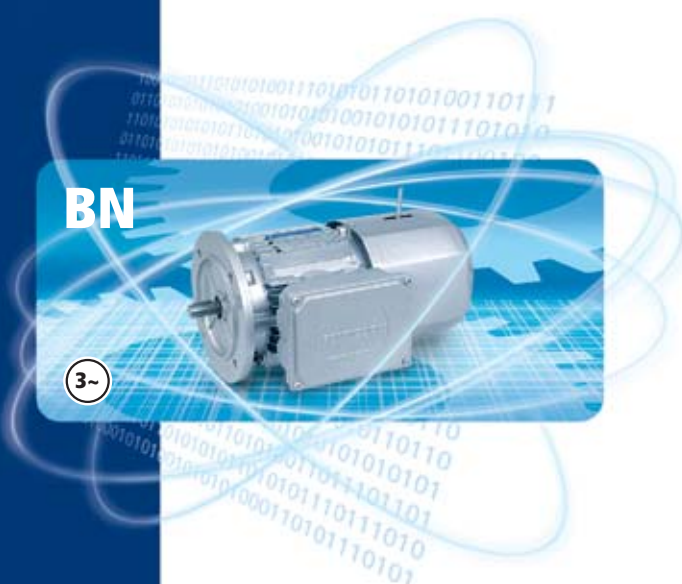
R7			
Descrizione	Description	Beschreibung	Description
 Upgrade motori a eff2 M e BN a 2 e 4 poli	<i>Electric motor section adjourned with the rating of eff2 motors (BN and M 2 and 4 poles).</i>	Abschnitt der Elektor-Motoren um Bemessungsdaten für EFF2 Motoren erweitert.	<i>Les données techniques des moteurs électriques M et BN à 2 et 4 pôles ont été mises à jour avec la classification eff2.</i>
 Unificate dimensioni di ingombro per motori BN 132S e BN 132M.	<i>Unified dimension for motor BN 132S and BN 132M.</i>	Vereinheitlichte Abmessungen für Motoren BN 132S und BN 132M.	<i>Les dimensions des moteurs BN 132S et BN 132M sont à présent identiques.</i>

Questa pubblicazione annulla e sostituisce ogni precedente edizione o revisione. Ci riserviamo il diritto di apportare modifiche senza preavviso. È vietata la produzione anche parziale senza autorizzazione.

This publication supersedes and replaces any previous edition and revision. We reserve the right to implement modifications without notice. This catalogue cannot be reproduced, even partially, without prior consent.

Diese Veröffentlichung annulliert und ersetzt jeder hergehende Edition oder Revision. BONFIGLIOLI behält sich das Recht vor, Änderungen ohne vorherige Informationen durchzuführen.

Cette publication annule et remplace toutes les autres précédentes. Nous nous réservons le droit d'apporter toutes modifications à nos produits. La reproduction et la publication partielle ou totale de ce catalogue est interdite sans notre autorisation.



www.bonfiglioli.com

