

INDUSTRY PROCESS
AND AUTOMATION SOLUTIONS



BONFIGLIOLI
RIDUTTORI

S



BONFIGLIOLI



INFORMAZIONI GENERALI
GENERAL INFORMATION
ALLGEMEINE INFORMATIONEN
INFORMATIONS GENERALES

Paragrafo Chapter Abschnitt Paragraphe	Descrizione	Description	Beschreibung	Description	Pagina Page Seite Page
1	Simbologia e unità di misura	<i>Symbols and units of measure</i>	Verwendete Symbole und Einheiten	<i>Symboles et unités de mesure</i>	2
2	Coppia	<i>Torque</i>	Abtriebsmoment	<i>Couple</i>	4
3	Potenza	<i>Power</i>	Leistung	<i>Puissance</i>	4
4	Potenza termica	<i>Thermal capacity</i>	Termische Grenzleistung	<i>Puissance thermique</i>	5
5	Rendimento	<i>Efficiency</i>	Wirkungsgrad	<i>Rendement</i>	6
6	Rapporto di riduzione	<i>Gear ratio</i>	Getriebeübersetzung	<i>Rapport de réduction</i>	6
7	Velocità angolare	<i>Angular velocity</i>	Drehzahl	<i>Vitesse angulaire</i>	7
8	Momento d'inerzia	<i>Moment of inertia</i>	Trägheitsmoment	<i>Moment d'inertie</i>	7
9	Fattore di servizio	<i>Service factor</i>	Betriebsfaktor	<i>Facteur de service</i>	8
10	Manutenzione	<i>Maintenance</i>	Wartung	<i>Entretien</i>	9
11	Selezione	<i>Selection</i>	Antriebsauswahl	<i>Sélection</i>	10
12	Verifiche	<i>Verification</i>	Prüfungen	<i>Vérifications</i>	13
13	Installazione	<i>Installation</i>	Installation	<i>Installation</i>	15
14	Stoccaggio	<i>Storage</i>	Lagerung	<i>Stockage</i>	16
15	Condizioni di fornitura	<i>Conditions of supply</i>	Lieferbedingungen	<i>Conditions de livraison</i>	17
16	Specifiche della vernice	<i>Paint specifications</i>	Angaben zu den Anstrichstoffe	<i>Spécifications de la peinture</i>	17

RIDUTTORI MONOSTADIO SERIE S
SINGLE STAGE GEARBOXES SERIES S
STIRNRÄDGETRIEBEMOTORE-EINSTUFIG SERIE S
REDUCTEURS A UN ETAGE DE REDUCTION SERIE S

17	Caratteristiche costruttive	<i>Design characteristics</i>	Konstruktive Eigenschaften	<i>Caractéristiques de construction</i>	18
18	Forme costruttive	<i>Versions</i>	Bauformen	<i>Formes de construction</i>	19
19	Designazione	<i>Ordering code</i>	Bezeichnung	<i>Désignation</i>	20
20	Lubrificazione	<i>Lubrication</i>	Schmierung	<i>Lubrification</i>	24
21	Posizioni di montaggio e orientamento morsetteria	<i>Mounting position and terminal box angular location</i>	Einbaulagen und lage des klemmenkastens	<i>Positions de montage et orientation boîte a borne</i>	26
22	Carichi radiali	<i>Overhung loads</i>	Radialkräfte	<i>Charges radiales</i>	30
23	Carichi assiali	<i>Thrust loads</i>	Axialkräfte	<i>Charges axiales</i>	33
24	Dati tecnici motoriduttori	<i>Gearmotor rating charts</i>	Getriebemotoreauswahltabellen	<i>Données techniques motoréducteurs</i>	34
25	Dati tecnici riduttori	<i>Speed reducer rating charts</i>	Getriebeauswahltabellen	<i>Données techniques réducteurs</i>	47
26	Predisposizioni possibili	<i>Motor availability</i>	Anbaumöglichkeiten	<i>Prédispositions possibles</i>	52
27	Momento d'inerzia	<i>Moment of inertia</i>	Trägheitsmoment	<i>Moment d'inertie</i>	53
28	Dimensioni	<i>Dimensions</i>	Abmessungen	<i>Dimensions</i>	56

MOTORI ELETTRICI
ELECTRIC MOTORS
ELEKTROMOTOREN
MOTEURS ELECTRIQUES

M1	Simbologia e unità di misura	<i>Symbols and units of measure</i>	Verwendete Symbole und Einheiten	<i>Symboles et unités de mesure</i>	66
M2	Caratteristiche generali	<i>General characteristics</i>	Allgemeine Eigenschaften	<i>Caractéristiques générales</i>	67
M3	Caratteristiche meccaniche	<i>Mechanical features</i>	Mechanische Eigenschaften	<i>Caractéristiques mécaniques</i>	70
M4	Caratteristiche elettriche	<i>Electrical characteristics</i>	Elektrische Eigenschaften	<i>Caractéristiques électriques</i>	75
M5	Motori asincroni autofrenanti	<i>Asynchronous brake motors</i>	Drehstrombremsmotoren	<i>Moteurs frein asynchrones</i>	82
M6	Motori autofrenanti in C.C., tipo BN_FD	<i>DC brake motors type BN_FD</i>	Drehstrombremsmotoren mit gleichstrombremse: typ BN_FD	<i>Moteurs frein en C.C., type BN_FD</i>	83
M7	Motori autofrenanti in C.A., tipo BN_FA	<i>AC brake motors type BN_FA</i>	Wechselstrombremsmotoren- typ BN_FA	<i>Moteurs frein en C.A., type BN_FA</i>	88
M8	Motori autofrenanti in C.A., tipo BN_BA	<i>AC brake motors type BN_BA</i>	Drehstrom-bremsmotoren mit wechselstrombremse vom typ BN_BA	<i>Moteurs frein en C.A., type BN_BA</i>	92
M9	Sistemi di sblocco freno	<i>Brake release systems</i>	Bremslufthebel	<i>Systems de deblocage frein</i>	96
M10	Opzioni	<i>Options</i>	Optionen	<i>Options</i>	98
M11	Dati tecnici motori	<i>Motor rating charts</i>	Motoreauswahl Tabellen	<i>Données techniques des moteurs</i>	105
M12	Dimensioni motori	<i>Motors dimensions</i>	Motorenabmessungen	<i>Dimensions moteurs</i>	121

Revisioni
L'indice di revisione del catalogo è riportato a pag. 134.
Al sito www.bonfiglioli.com sono disponibili i cataloghi con le revisioni aggiornate.

Revisions
Refer to page 134 for the catalogue revision index.
Visit www.bonfiglioli.com to search for catalogues with up-to-date revisions.

Änderungen
Das Revisionsverzeichnis des Katalogs wird auf Seite 134 wiedergegeben. Auf unserer Website www.bonfiglioli.com werden die Kataloge in ihrer letzten, überarbeiteten Version angeboten.

Révisions
Le sommaire de révision du catalogue est indiqué à la page 134.
Sur le site www.bonfiglioli.com des catalogues avec les dernières révisions sont disponibles.


**1 - SIMBOLOGIA E UNITÀ
DI MISURA**
**1 - SYMBOLS AND UNITS
OF MEASURE**
**1 - VERWENDETE SYMBOLE
UND EINHEITEN**
**1 - SYMBOLES ET UNITES
DE MESURE**

Simb. Symb.	U.m. Meße- inh.	Descrizione	Description	Beschreibung	Description
A_N 1, 2 [N]		Carico assiale nominale	Permissible axial force	Nenn-Axialbelastung	Charge axiale nominale
f_s	–	Fattore di servizio	Service factor	Betriebsfaktor	Facteur de service
f_T	–	Fattore termico	Thermal factor	Temperaturfaktor	Facteur thermique
f_{TP}	–	Fattore di temperatura	Temperature factor	Wärmefaktor	Facteur de température
i	–	Rapporto di trasmissione	Gear ratio	Übersetzung	Rapport de réduction
I	–	Rapporto di intermittenza	Cyclic duration factor	Relative Einschaltdauer	Rapport d'intermittence
J_C	[Kgm ²]	Momento di inerzia carico	Mass moment of inertia to be driven	Massenträgheitsmoment der externen Massen	Moment d'inertie de la charge
J_M	[Kgm ²]	Momento di inerzia motore	Motor mass moment of inertia	Motorträgheitsmoment	Moment d'inertie du moteur
J_R	[Kgm ²]	Momento di inerzia riduttore	Mass moment of inertia for the gear unit	Getriebeträgheitsmoment	Moment d'inertie du réducteur
K	–	Fattore di accelerazione delle masse	Mass acceleration factor	Massenbeschleunigungsfaktor	Facteur d'accélération des masses
K_T	–	Costante di trasmissione	Transmission element factor	Belastungsfaktor der Radiallast	Constante de transmission
M 1, 2 [Nm]		Coppia	Torque	Drehmoment	Couple
M_c 1, 2 [Nm]		Coppia di calcolo	Calculated torque	Berechnetes Drehmoment	Couple de calcul
M_n 1, 2 [Nm]		Coppia nominale	Rated torque	Nennmoment	Couple nominal
M_r 1, 2 [Nm]		Coppia richiesta	Torque demand	Benötigtes Drehmoment	Couple nécessaire
n 1, 2 [min ⁻¹]		Velocità	Speed	Abtriebsdrehzahl	Vitesse
P 1, 2 [kW]		Potenza	Power	Leistung	Puissance
P_N 1, 2 [kW]		Potenza nominale	Rated power	Nennleistung	Puissance nominale
P_R 1, 2 [kW]		Potenza richiesta	Power demand	Benötigte Leistung	Puissance nécessaire
R_C 1, 2 [N]		Carico radiale di calcolo	Calculated radial force	Berechnete Axialbelastung	Charge radiale de calcul
R_N 1, 2 [N]		Carico radiale nominale	Permissible overhung load	Zulässige Radialbelastung	Charge radiale nominale
S	–	Fattore di sicurezza	Safety factor	Sicherheitsfaktor	Facteur de sécurité
t_a	[°C]	Temperatura ambiente	Ambient temperature	Umgebungstemperatur	Température ambiante
t_f	[min]	Tempo di funzionamento a carico costante	Work time under constant load	Betriebszeit während nennbetrieb	Temps de fonctionnement à charge constante
t_r	[min]	Tempo di riposo	Rest time	Stillstandszeit	Temps de repos
η_d	–	Rendimento dinamico	Dynamic efficiency	Dynamischer Wirkungsgrad	Rendement dynamique
η_s	–	Rendimento statico	Static efficiency	Statischer Wirkungsgrad	Rendement statique

1 valore riferito all'albero veloce

1 value applies to input shaft

1 Werte beziehen sich auf die Antriebswelle

1 valeurs pour l'arbre rapide

2 valore riferito all'albero lento

2 value applies to output shaft

2 Werte beziehen sich auf die Abtriebswelle

2 valeurs pour l'arbre lent



Questo simbolo riporta i riferimenti angolari per l'indicazione della direzione del carico radiale (l'albero è visto di fronte).



This symbol refers to the angle the overhung load applies (viewing from drive end).



Dieses Symbol gibt die Winkelbezugswerte für die Angabe der Richtung der Radialkräfte an (Stirnsicht der Welle).



Ce symbole présente les références angulaires pour l'indication de la direction de la charge radiale (l'arbre est vu de face).



Simbolo riferito al peso dei riduttori e dei motoriduttori. I valori riportati nelle tabelle dei motoriduttori sono comprensivi sia del peso del motore a 4 poli sia del peso del lubrificante contenuto, qualora previsto da BONFIGLIOLI RIDUTTORI.



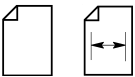
Symbol refers to weight of gearmotors and speed reducers. Figure for gearmotors incorporates the weight of the 4-pole motor and for life lubricated units, where applicable, the weight of the oil.



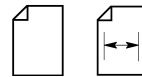
Symbol für das Gewicht der Getriebe und der Getriebemotoren. Die in der Getriebemotoren-Tabelle genannten Werte schließen das Gewicht des vierpoligen Motors und die eingefüllte Schmierstoffmenge ein, sofern von BONFIGLIOLI RIDUTTORI vorgesehen.



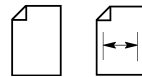
Symbole se référant aux poids des réducteurs et des motoréducteurs. Les valeurs indiquées dans les tableaux des motoréducteurs comprennent tant le poids du moteur à 4 pôles que le poids du lubrifiant contenu, lorsque prévu par BONFIGLIOLI RIDUTTORI.



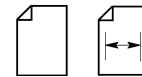
Il simbolo identifica la pagina alla quale può essere reperita l'informazione.



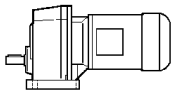
The symbol shows the page the information can be sorted from.



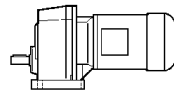
Das Symbol Kennzeichnet die Seite, auf die die Information gefunden werden kann.



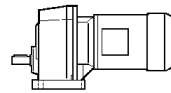
Le symbole identifie la page à laquelle l'on peut trouver l'information.



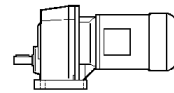
Motoriduttore con motore integrato.



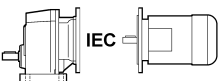
Gearmotor with compact motor.



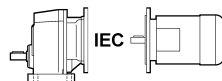
Getriebemotor mit Kompaktmotor.



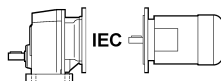
Motoréducteur avec moteur compact.



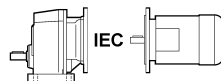
Motoriduttore con motore IEC.



Gearmotor with IEC motor.



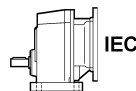
Getriebemotor mit IEC-Motor.



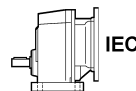
Motoréducteur avec moteur normalisé CEI.



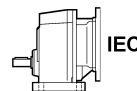
Riduttore predisposto per accoppiamento a motore tipo IEC.



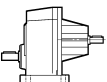
Gear unit with IEC motor interface.



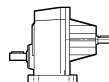
Getriebe vorbereitet für IEC-motor.



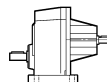
Réducteur prédisposé pour liaison a moteur CEI



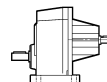
Riduttore dotato di albero veloce cilindrico.



Speed reducer with solid input shaft.



Getriebe mit zylindrischer Antriebswelle.



Réducteur avec arbre rapide Cylindrique.

**INFORMAZIONI GENERALI****GENERAL INFORMATION****ALLGEMEINEINFORMATIONEN****INFORMATIONS GENERALES****2 - COPPIA****Coppia nominale**
 M_{n2} [Nm]

È la coppia trasmissibile in uscita con carico continuo uniforme, riferita alla velocità in ingresso n_1 e a quella corrispondente in uscita n_2 .

È calcolata in base ad un fattore di servizio $f_s = 1$.

2 - TORQUE**Rated torque**
 M_{n2} [Nm]

The torque that can be transmitted continuously through the output shaft, with the gear unit operated under a service factor $f_s = 1$.

Rating is speed sensitive.

2 - ABTRIEBSMOMENT**Nenn-Drehmoment**
 M_{n2} [Nm]

Dies ist das an der Abtriebswelle übertragbare Drehmoment bei gleichförmiger Dauerbelastung bezogen auf die Antriebsdrehzahl n_1 und die entsprechende Abtriebsdrehzahl n_2 .

Das Drehmoment wird auf Grundlage eines Betriebsfaktor $f_s = 1$ berechnet.

2 - COUPLE**Couple nominal**
 M_{n2} [Nm]

C'est le couple transmissible en sortie avec une charge continue uniforme se référant à la vitesse en entrée n_1 et à celle correspondante en sortie n_2 .

Il est calculé sur la base d'un facteur de service $f_s = 1$.

Coppia richiesta
 M_{r2} [Nm]

Rappresenta la coppia richiesta dall'applicazione e dovrà sempre essere uguale o inferiore alla coppia in uscita nominale M_{n2} del riduttore scelto.

Required torque
 M_{r2} [Nm]

The torque demand based on application requirement. It must always be equal to or less than torque M_{n2} the gearbox under study is rated for.

Verlangtes Drehmoment
 M_{r2} [Nm]

Dies ist das von der Anwendung verlangte Drehmoment, das stets kleiner oder gleich dem Nenn-Abtriebsmoment M_{n2} des gewählten Getriebes sein muß.

Couple requis
 M_{r2} [Nm]

Il représente le couple requis par l'application et devra toujours être inférieur ou égal au couple en sortie nominale M_{n2} du réducteur choisi.

Coppia di calcolo
 M_{c2} [Nm]

È il valore di coppia da utilizzare per la selezione del riduttore considerando la coppia richiesta M_{r2} e il fattore di servizio f_s ed è dato dalla formula:

Calculated torque
 M_{c2} [Nm]

Computational torque value to be used when selecting the gearbox.

It is calculated considering the required torque M_{r2} and service factor f_s , as per the equation here after:

Soll-Drehmoment
 M_{c2} [Nm]

Dies ist das bei der Wahl des Getriebes zugrundezulegende Drehmoment, wobei das übertragene Drehmoment M_{r2} und der Betriebsfaktor f_s zu berücksichtigen sind; das Soll-Drehmoment wird mit folgender Gleichung berechnet:

Couple de calcul
 M_{c2} [Nm]

C'est la valeur de couple à utiliser pour la sélection du réducteur en considérant le couple requis M_{r2} et le facteur de service f_s et s'obtient avec la formule:

$$M_{c2} = M_{r2} \cdot f_s < M_{n2} \quad (1)$$

3 - POTENZA**Potenza nominale in entrata** P_{n1} [kW]

Nelle tabelle di selezione dei riduttori è la potenza applicabile in entrata riferita alla velocità n_1 , considerando un fattore di servizio $f_s = 1$.

3 - POWER**Rated power**
 P_{n1} [kW]

In the gearbox selection charts this is the power applicable to input shaft, based on input speed n_1 and corresponding to service factor $f_s = 1$.

3 - LEISTUNG**Leistung Antriebswelle**
 P_{n1} [kW]

In den Tabellen für die Wahl der Getriebe ist die an der Antriebswelle übertragbare Leistung auf die Drehzahl n_1 bezogen und es wurde ein Betriebsfaktor $f_s = 1$ angenommen.

3 - PUISSANCE**Puissance en entrée**
 P_{n1} [kW]

Dans les tableaux de sélection des réducteurs, c'est la puissance applicable en entrée se rapportant à la vitesse n_1 et en considérant un facteur de service $f_s = 1$.



4 - POTENZA TERMICA

P_t [kW]

P_t è il valore che indica il limite termico del riduttore e rappresenta la potenza trasmissibile in servizio continuo, e alla temperatura ambiente $t_a = 20^\circ\text{C}$, senza che si producano danneggiamenti negli organi del riduttore o degradamenti del lubrificante. Vedi tab. (A1).

Nel caso di servizio intermittente, o di temperatura ambiente diversa da 20°C , il valore di P_t deve essere corretto per mezzo del fattore f_t , espresso dalla tabella (A2), ossia $P_t' = P_t \times f_t$.

Infine, per riduttori con più di due riduzioni e/o con rapporto $i > 45$ la verifica della potenza termica non è necessaria in quanto quest'ultima è certamente superiore alla potenza meccanica trasmissibile.

4 - THERMAL CAPACITY

P_t [kW]

P_t is the power that can be transmitted through the gear unit, under a continuous duty and an ambient temperature of 20°C , without resulting into damage of the inner parts or degradation of the lubricant properties. Refer to chart (A1) for specific kW ratings.

In case of intermittent duty, or an operating ambient temperature other than the rated 20°C , the P_t value should be adjusted through the factor f_t , obtained from chart (A2), as per the following equation: $P_t' = P_t \times f_t$.

Gear units featuring more than 2 reductions and/or a gear ratio greater than $i = 45$ do not normally require the thermal limit to be checked as in these cases the thermal rating usually exceeds the mechanical rating.

4 - THERMISCHE GRENZLEISTUNG

P_t [kW]

P_t steht für den Wert der Wärmegrenzleistung des Getriebes und gibt die im Dauerbetrieb und bei einer Umgebungstemperatur $t_a = 20^\circ\text{C}$ übertragbare Leistung an, ohne daß sich daraus Schäden an den Getriebeorganen oder ein Verfall des Schmiermittels ergeben. Siehe Tab. (A1). Bei einem Aussetzbetrieb oder bei verschiedener Umgebungstemperatur als 20°C muß der Wert P_t über den Faktor f_t korrigiert werden, der in der Tabelle (A2) aufgeführt wird bzw. $P_t' = P_t \times f_t$.

Bei Getrieben mit mehr als zwei Untersetzungsstufen und/oder einem Verhältnis von $i > 45$ ist die Kontrolle der thermischen Leistung nicht erforderlich, da sie sicher oben der mechanisch übertragbaren Leistung liegt.

4 - PUISSANCE THERMIQUE

P_t [kW]

P_t est la valeur qui indique la limite thermique du réducteur et représente la puissance transmissible en service continu, et à une température ambiante $t_a = 20^\circ\text{C}$, sans apparition de dommages au niveau des organes du réducteur ou de dégradations du lubrifiant. Voir tab. (A1). En cas de service intermittent ou de température ambiante différente de 20°C , la valeur de P_t doit être corrigée au moyen du facteur f_t , exprimé dans le tableau (A2), à savoir: $P_t' = P_t \times f_t$.

Enfin, pour les réducteurs ayant plus de deux réductions et/ou un rapport $i > 45$, la vérification de la puissance thermique n'est pas nécessaire car elle est certainement supérieure à la puissance mécanique transmissible.

(A1)

P_t [kW] 20°C		
	$n_1 = 1400 \text{ min}^{-1}$	$n_1 = 2800 \text{ min}^{-1}$
S 10 1	5.5	4.9
S 20 1	7.8	7.2
S 30 1	10.0	9.1
S 40 1	15.6	14.3
S 50 1	21	18.9

(A2)

f_t					
t_a [$^\circ\text{C}$]	Servizio continuo Continuous duty Dauerbetrieb Service continu	Servizio intermittente / Intermittent duty / Aussetzbetrieb / Service intermittent			
		Grado di intermittenza / Degree of intermittence / Relative Einschaltdauer / Degrè d'intermittence			
		[1]			
		80%	60%	40%	20%
40	0.80	1.1	1.3	1.5	1.6
30	0.85	1.3	1.5	1.6	1.8
20	1.0	1.5	1.6	1.8	2.0
10	1.15	1.6	1.8	2.0	2.3



Il grado di intermittenza (I)% è dato dal rapporto fra il tempo di funzionamento a carico t_f e il tempo totale ($t_f + t_r$), espresso in percentuale.

Where cyclic duration factor (I)% is the relationship of operating time under load t_f to total time ($t_f + t_r$) expressed as a percentage.

Wobei die Einschaltdauer (I)% von dem Verhältnis zwischen Betriebszeit unter Last t_f und der Gesamtbetriebszeit ($t_f + t_r$), ausgedrückt in Prozenten, gegeben wird.

Où le degré d'intermittence (I)% est fourni par le rapport entre le temps de fonction en charge et le temps total ($t_f + t_r$) exprimé en pourcentage.

$$I = \frac{t_f}{t_f + t_r} \cdot 100 \quad (2)$$

La condizione da verificare è:

The condition to be verified is:

Die durchzuführende Kontrolle ist:

La vérification à faire sera la suivante:

$$P_{r1} \leq P_t \times f_t \quad (3)$$

5 - RENDIMENTO

5 - EFFICIENCY

5 - WIRKUNGSGRAD

5 - RENDEMENT

Rendimento dinamico η_d

Dynamic efficiency η_d

Dynamischer Wirkungsgrad η_d

Rendement dynamique η_d

È dato dal rapporto fra la potenza in uscita P_2 e quella in entrata P_1 secondo la relazione:

Obtained from the relationship of delivered power P_2 to input power P_1 , according to the following equation:

Er ist gegeben durch das Verhältnis der Abtriebsleistung P_2 zur Antriebsleistung P_1 :

Il est donné par le rapport entre la puissance en sortie P_2 et celle en entrée P_1 :

$$\eta_d = \frac{P_2}{P_1} \cdot 100 \quad [\%] \quad (4)$$

(A3)

	1 x	2 x	3 x	4 x
η_d	98%	95%	93%	90%

6 - RAPPORTO DI RIDUZIONE i

6 - GEAR RATIO i

6 - GETRIEBEÜBERSETZUNG i

6 - RAPPORT DE REDUCTION i

Il valore del rapporto di riduzione della velocità, identificato con il simbolo [i], è espresso tramite il rapporto fra le velocità all'albero veloce e lento del riduttore e riassunto nell'espressione:

The value for the gear ratio is referred to with the letter [i] and calculated through the relationship of the input speed n_1 to the output speed n_2 :

Die Übersetzung des Getriebes wird mit dem Buchstaben [i] bezeichnet und ist folgendermaßen definiert:

Le rapport de réduction est identifié par la lettre [i] et son calcul s'effectue à partir de la vitesse d'entrée n_1 et de la vitesse de sortie n_2 en utilisant la relation suivante :

$$i = \frac{n_1}{n_2} \quad (5)$$



Il rapporto di riduzione è solitamente un numero decimale che viene rappresentato nel catalogo con una sola cifra decimale, o nessuna nel caso di $i > 1000$.

Se si è interessati a conoscere il numero in tutte le componenti decimali consultare il Servizio Tecnico di Bonfiglioli Riduttori.

The gear ratio is usually a decimal number which in this catalogue is truncated at one digit after the comma (no decimals for $i > 1000$).

If interested in knowing the exact value please consult Bonfiglioli's Technical Service.

In diesem Katalog wird die Übersetzung mit einer Stelle hinter dem Komma angegeben, bei Übersetzungen > 1000 ohne Dezimalstelle.

Wenn genaue Angaben zur Übersetzung benötigt werden, wenden sie sich bitte an den technischen Service von Bonfiglioli Riduttori.

Dans le catalogue, le rapport de réduction a une précision d'un chiffre après la virgule (sauf pour $i > 1000$).

Si une plus grande précision est nécessaire, contacter le Service Technique de Bonfiglioli.

7 - VELOCITÀ ANGOLARE

Velocità in entrata
 n_1 [min^{-1}]

È la velocità relativa al tipo di motorizzazione scelta; i valori di catalogo si riferiscono alle velocità dei motori elettrici comunemente usati a singola e doppia polarità.

Se il riduttore riceve il moto da una trasmissione in entrata, è sempre preferibile adottare velocità inferiori a 1400 min^{-1} al fine di garantire condizioni ottimali di funzionamento.

Velocità in entrata superiori sono ammesse considerando il naturale declassamento della coppia nominale M_{n2} del riduttore.

7 - ANGULAR VELOCITY

Input speed
 n_1 [min^{-1}]

The speed is related to the prime mover selected. Catalogue values refer to speed of either single or double speed motors that are common in the industry.

If the gearbox is driven by an external transmission it is recommended to operate it with a speed of 1400 min^{-1} , or lower, in order to optimise operating conditions and lifetime.

Higher input speeds are permitted, however in this case consider that torque rating M_{n2} is affected adversely.

Please consult a Bonfiglioli representative.

7 - DREHZAHL

Drehzahl Antriebswelle
 n_1 [min^{-1}]

Dies ist die vom gewählten Motortyp abhängige Drehzahl. Die Katalogangaben beziehen sich auf die Drehzahl von allgemein üblichen eintourigen Elektromotoren oder von polumschatbaren Elektromotoren.

Um optimale Betriebsbedingungen zu gewährleisten, ist stets eine Antriebsdrehzahl unter 1400 min^{-1} zu empfehlen.

Höhere Antriebsdrehzahlen sind zulässig, wobei die zwangsläufige Herabsetzung des Nenn-Abtriebsdrehmoments M_{n2} des Getriebes zu berücksichtigen ist.

7 - VITESSE ANGULAIRE

Vitesse d'entrée
 n_1 [min^{-1}]

C'est la vitesse relative au type de motorisation choisie. Les valeurs de catalogue se réfèrent aux vitesses des moteurs électriques à simple et double polarité communément utilisés.

Si le réducteur reçoit le mouvement d'une transmission en entrée, il est toujours préférable d'adopter des vitesses inférieures à 1400 min^{-1} afin de garantir des conditions optimales de fonctionnement.

Des vitesses d'entrée supérieures sont admises en considérant le déclassement naturel du couple nominal M_{n2} du réducteur.

Velocità in uscita
 n_2 [min^{-1}]

È in funzione della velocità in entrata n_1 e del rapporto di riduzione i secondo la relazione:

Output speed
 n_2 [min^{-1}]

The output speed value n_2 is calculated from the relationship of input speed n_1 to the gear ratio i , as per the following equation:

Abtriebsdrehzahl
 n_2 [min^{-1}]

Sie ist abhängig von der Antriebsdrehzahl n_1 und dem Übersetzungs i nach folgender Gleichung:

Vitesse en sortie
 n_2 [min^{-1}]

Elle varie en fonction de la vitesse d'entrée n_1 et du rapport de réduction i selon l'équation:

$$n_2 = \frac{n_1}{i} \quad (6)$$

8 - MOMENTO D'INERZIA
 J_r [Kgm^2]

I momenti d'inerzia indicati a catalogo sono riferiti all'asse di entrata del riduttore per cui, nel caso di accoppiamento diretto, sono già rapportati alla velocità del motore.

8 - MOMENT OF INERTIA
 J_r [Kgm^2]

Moments of inertia specified in the catalogue refer to the gear unit input axis. They are therefore related to motor speed, in the case of direct motor mounting.

8 - TRÄGHEITSMOMENT
 J_r [Kgm^2]

Die im Katalog angegebenen Trägheitsmomente sind auf die Antriebswelle des Getriebes bezogen und daher im Falle einer direkten Verbindung schon zur Motordrehzahl in Beziehung gesetzt.

8 - MOMENT D'INERTIE
 J_r [Kgm^2]

Les moments d'inertie indiqués dans le catalogue se réfèrent à l'axe d'entrée du réducteur par conséquent, dans le cas d'accouplement direct, ils se rapportent déjà à la vitesse du moteur.

**9 - FATTORE DI SERVIZIO f_s** **9 - SERVICE FACTOR f_s** **9 - BETRIEBSFAKTOR f_s** **9 - FACTEUR DE SERVICE f_s**

Il fattore di servizio è il parametro che traduce in un valore numerico la gravosità del servizio che il riduttore è chiamato a svolgere, tenendo conto, benché con inevitabile approssimazione, del funzionamento giornaliero, della variabilità del carico e di eventuali sovraccarichi, connessi con la specifica applicazione del riduttore.

Nel grafico (A4) più sotto riportato il fattore di servizio si ricava, dopo aver selezionato la colonna relativa alle ore di funzionamento giornaliere, per intersezione fra il numero di avviamenti orari e una fra le curve K1, K2 e K3.

Le curve K_ sono associate alla natura del servizio (approssimativamente: uniforme, medio e pesante) tramite il fattore di accelerazione delle masse K, legato al rapporto fra le inerzie delle masse condotte e del motore.

Indipendentemente dal valore così ricavato del fattore di servizio, segnaliamo che esistono applicazioni fra le quali, a puro titolo di esempio i sollevamenti, per le quali il cedimento di un organo del riduttore potrebbe esporre il personale che opera nelle immediate vicinanze a rischio di ferimento.

Se esistono dubbi che l'applicazione possa presentare questa criticità vi invitiamo a consultare preventivamente il ns. Servizio Tecnico.

This factor is the numeric value describing reducer service duty. It takes into consideration, with unavoidable approximation, daily operating conditions, load variations and overloads connected with reducer application. In the graph (A4) below, after selecting proper "daily working hours" column, the service factor is given by intersecting the number of starts per hour and one of the K1, K2 or K3 curves. K_ curves are linked with the service nature (approximately: uniform, medium and heavy) through the acceleration factor of masses K, connected to the ratio between driven masses and motor inertia values.

Regardless of the value given for the service factor, we would like to remind that in some applications, which for example involve lifting of parts, failure of the reducer may expose the operators to the risk of injuries. If in doubt, please contact our Technical Service Department.

Beim Betriebsfaktor handelt es sich um den Parameter, der die Betriebsbelastung, die das Getriebe aushalten muss, in einem Wert ausdrückt. Dabei berücksichtigt er, auch wenn nur mit einer unvermeidbaren Annäherung, den täglichen Einsatz, die unterschiedlichen Belastungen und eventuelle Überbelastungen, die mit der spezifischen Applikation des Getriebes verbunden sind. Der nachstehenden Grafik (A4) kann, nach der Wahl der entsprechenden Spalte mit der Angabe der täglichen Betriebsstunden der Betriebsfaktor entnommen werden, indem man die Schnittstelle zwischen der stündlichen Schaltungen und einer der Kurven K1, K2 und K3 sucht. Die mit K_ gekennzeichneten Kurven sind über den Beschleunigungsfaktor der Massen K an die Betriebsart gekoppelt (annähernd: gleichmäßige, mittlere oder starke Belastung), der wiederum an das Verhältnis zwischen Trägheitsmoment der angetriebenen Massen und dem des Motors gebunden ist. Unabhängig von dem so erhaltenen Betriebsfaktor, möchten wir Sie darauf hinweisen, dass es Applikationen gibt, unter denen beispielsweise auch die Hebefunktionen zu finden sind, bei denen das Nachgeben eines Getriebeorgans, das in dessen Nähe arbeitende Personal einer Verletzungsgefahr aussetzen könnte. Sollten daher Zweifel darüber bestehen, ob die entsprechende Applikation sich in diesem Bezug als kritisch erweist, bitten wir Sie sich zuvor mit unseren Technischen Kundendienst in Verbindung zu setzen.

Le facteur de service est le paramètre qui traduit en une valeur numérique la difficulté du service que le réducteur est appelé à effectuer en tenant compte, avec une approximation inévitable, du fonctionnement journalier, de la variabilité de la charge et des éventuelles surcharges liées à l'application spécifique du réducteur.

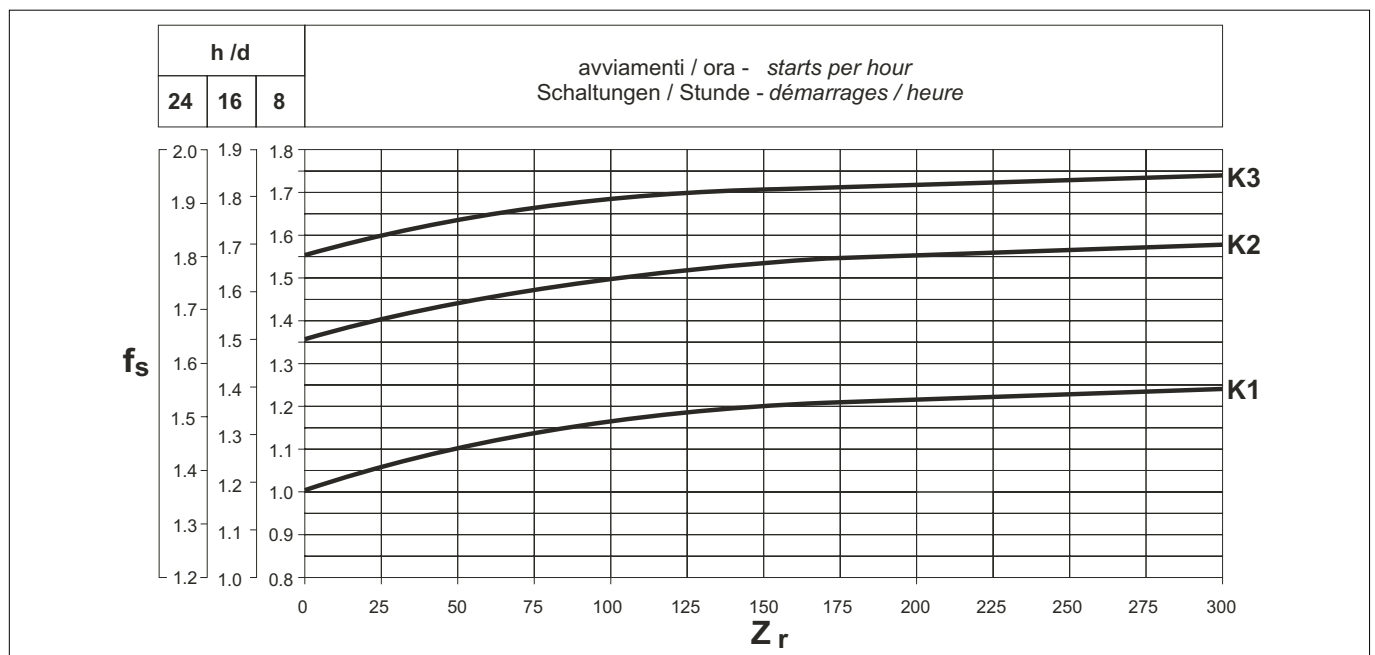
Sur le graphique (A4) ci-dessous, le facteur de service peut être trouvé, après avoir sélectionné la colonne relative aux heures de fonctionnement journalier, à l'intersection entre le nombre de démarrages horaires et l'une des courbes K1, K2 et K3.

Les courbes K_ sont associées à la nature du service (approximativement : uniforme, moyen et difficile) au moyen du facteur d'accélération des masses K, lié au rapport entre les inerties des masses conduites et le moteur.

Indépendamment de la valeur du facteur de service ainsi trouvée, nous signalons qu'il existe des applications parmi lesquelles, à titre d'exemple, les levages, pour lesquels la rupture d'un organe du réducteur pourrait exposer le personnel opérant à proximité immédiate à des risques de lésion.

En cas de doute concernant les risques éventuels de l'application, nous vous conseillons de contacter préalablement notre Service Technique.

(A4)



**Fattore di accelerazione delle masse, K****Acceleration factor of masses, K****Beschleunigungsfaktor der Massen, K****Facteur d'accélération des masses, K**

Il parametro serve a selezionare la curva relativa al particolare tipo di carico. Il valore è dato dal rapporto:

This parameter serves for selecting the right curve for the type of load. The value is given by the following ratio:

Dieser Parameter dient der Wahl der Kurve, die sich auf die jeweilige Belastungsart bezieht. Der Wert ergibt sich aus folgender Formel:

Le paramètre sert à sélectionner la courbe relative au type de charge particulier. La valeur est obtenue par l'équation :

$$K = \frac{J_c}{J_m} \quad (7)$$

dove:

J_c momento d'inerzia delle masse comandate, riferito all'albero del motore

J_m momento d'inerzia del motore

where:

J_c *moment of inertia of driven masses referred to motor driving shaft*

J_m *moment of inertia of motor*

wobei:

J_c Trägheitsmoment der angetriebenen Massen, bezogen auf die Motorwelle

J_m Trägheitsmoment des Motors

où:

J_c *moment d'inertie des masses commandées se référant à l'arbre du moteur*

J_m *moment d'inertie du moteur*

$K \leq 0.25$ – curva **K1**
carico uniforme

$0.25 < K \leq 3$ – curva **K2**
carico con urti moderati

$3 < K \leq 10$ – curva **K3**
carico con forti urti

$K \leq 0.25$ – curve **K1**
uniform load

$0.25 < K \leq 3$ – curve **K2**
moderate shock load

$3 < K \leq 10$ – curve **K3**
heavy shock load

$K \leq 0.25$ – Kurve **K1**
Gleichmäßige Belastung

$0.25 < K \leq 3$ – Kurve **K2**
Belastung mit mäßigen Stößen

$3 < K \leq 10$ – Kurve **K3**
Belastung mit starken Stößen

$K \leq 0.25$ – courbe **K1**
charge uniforme

$0.25 < K \leq 3$ – courbe **K2**
charge avec chocs modérés

$3 < K \leq 10$ – courbe **K3**
charge avec chocs importants

Per valori di $K > 10$ invitiamo a consultare il nostro Servizio Tecnico.

For K values > 10, please contact our Technical Service.

Bei Werten $K > 10$ bitten wir Sie, sich mit unserem Technischen Kundendienst in Verbindung zu setzen.

Pour des valeurs de $K > 10$, nous vous conseillons de contacter notre Service Technique.

10 - MANUTENZIONE**10 - MAINTENANCE****10 - WARTUNG****10 - ENTRETIEN**

I riduttori forniti con lubrificazione permanente non necessitano di sostituzioni periodiche dell'olio.

Per gli altri si consiglia di effettuare una prima sostituzione del lubrificante dopo circa 300 ore di funzionamento provvedendo ad un accurato lavaggio interno del gruppo con adeguate detergenti.

Evitare di miscelare olii a base minerale con olii sintetici. Controllare periodicamente il livello del lubrificante effettuando la sostituzione indicativamente agli intervalli riportati nella tabella (A5).

Life lubricated gearboxes do not require any periodical oil changes.

For other types of gearboxes, the first oil change must take place after about 300 hours of operation, carefully flushing the gear unit using suitable detergents.

Do not mix mineral oils with synthetic oils.

Check oil level regularly and change oil at the intervals shown in the table (A5).

Die mit Dauerschmierung gelieferten Getriebe bedürfen periodische Ölwechsel.

Bei den übrigen Getrieben wird ein erster Ölwechsel nach ca. 300 Betriebsstunden empfohlen, wobei das Innere der Gruppe sorgfältig mit einem geeigneten Reinigungsmittel zu waschen ist.

Mineralöle nicht mit Syntheseölen mischen.

Den Ölstand regelmäßig kontrollieren. Die Ölwechsel in den in der Tabelle (A5) angegebenen Fristen durchführen.

Les réducteurs fournis avec lubrification permanente n'ont besoin d'aucun remplacement périodique de huile.

Pour les autres, nous conseillons d'effectuer une première vidange du lubrifiant après les 300 premières heures de fonctionnement en réalisant un lavage soigné à l'intérieur du groupe avec des produits détergents appropriés. Eviter de mélanger les huiles à base minérale avec des huiles synthétiques. Contrôler périodiquement le niveau du lubrifiant en effectuant les vidanges conformément aux intervalles indiqués dans le tableau (A5).

(A5)

Temperatura olio / Oil temperature Öltemperatur / Température huile [°C]	Intervallo di lubrificazione / Oil change interval Schmierfrist / Intervalle de lubrification [h]	
	olio minerale / mineral oil Mineralöl / huile minérale	olio sintetico / synthetic oil Syntheseöl / huile synthétique
< 65	8000	25000
65 - 80	4000	15000
80 - 95	2000	12500



11 - SELEZIONE

11 - SELECTION

11 - ANTRIEBSAUSWAHL

11 - SELECTION

Per selezionare correttamente un riduttore o un motoriduttore, è necessario disporre di alcuni dati fondamentali che sono sintetizzati nella tabella (A6). In particolare, essa potrà essere compilata ed inviata in copia al ns. Servizio Tecnico che provvederà alla ricerca della motorizzazione più idonea alla applicazione indicata.

Some fundamental data are necessary to assist the correct selection of a gearbox or gearmotor. The table below (A6) briefly sums up this information. To simplify selection, fill in the table and send a copy to our Technical Service which will select the most suitable drive unit for your application.

Um die Getriebe und Getriebe-motoren richtig auszuwählen zu können, muß man über einige grundlegende Daten verfügen, die wir in der Tabelle (A6) zusammengefaßt haben. Eine Kopie dieser vom Kunden ausgefüllten Tabelle kann an unseren Technischen Kundendienst geschickt werden, der dann die für die gewünschte Anwendung geeignete Auslegung wählt.

Pour sélectionner correctement un réducteur ou un motoréducteur, il est nécessaire de disposer de certaines données fondamentales que nous avons résumé dans le tableau (A6). En particulier, ce dernier pourra être rempli et retourné à notre service technique qui recherchera la motorisation la plus appropriée à l'application indiquée.

Tipo di applicazione Type of application Anwendung Type d'application			
P ₁₂	Potenza in uscita a n ₂ max Output power at n ₂ max Abtriebsleistung bei n ₂ max Puissance en sortie à n ₂ maxikW	Senso di rotazione albero entrata (O-AO) (**) Input shaft rotation direction (CW-CCW) (**) Drehrichtung der Antriebswelle (U-GU) (**) Sens de rotation arbre entrée (H-AH) (**)A _{c2}	
P ₁₂	Potenza in uscita a n ₂ min Output power at n ₂ min Abtriebsleistung bei n ₂ min Puissance en sortie à n ₂ minikW	A _{c1}	Carico assiale su albero in uscita (+/-)(***) Thrust load on output shaft (+/-)(***) Axialkraft auf Abtriebswelle (+/-)(***) Charge axiale sur arbre de sortie (+/-)(***)N
M ₁₂	Momento torcente in uscita a n ₂ max Output torque at n ₂ max Abtriebsdrehmoment bei n ₂ max Moment de torsion en sortie à n ₂ maxiNm	A _{c1}	Carico assiale su albero in entrata (+/-)(***) Thrust load on input shaft (+/-)(***) Axialkraft auf Antriebswelle (+/-)(***) Charge axiale sur arbre d'entrée (+/-)(***)N
n ₂	Velocità di rotazione in uscita max Max.output speed Abtriebsdrehzahl max Vitesse de rotation maxi en sortiemin ⁻¹	J _c	Momento d'inerzia del carico Moment of inertia of the load Trägheitsmoment der Last Moment d'inertie de la chargeKgm ²
n ₂	Velocità di rotazione in uscita min Min.output speed Abtriebsdrehzahl min Vitesse de rotation mini en sortiemin ⁻¹	t _a	Temperatura ambiente Ambient temperature Umgebungstemperatur Température ambianteC°
n ₁	Velocità di rotazione in entrata max Max.input speed Antriebsdrehzahl max Vitesse de rotation maxi en entréemin ⁻¹		Altitudine sul livello del mare Altitude above sea level Höhe ü.d.M. Altitude au-dessus du niveau de la merm
n ₁	Velocità di rotazione in entrata min Min.input speed Antriebsdrehzahl min Vitesse de rotation mini en entréemin ⁻¹		Tipo di servizio in accordo a CEI Duty type to IEC norms Relative Einschaltdauer gemäß CEI Type de service selon CEI S...../.....%
R _{c2}	Carico radiale su albero in uscita Radial load on output shaft Radialkraft auf Abtriebswelle Charge radiale sur arbre de sortieN	Z	Frequenza di avviamento Starting frequency Schaltungshäufigkeit Fréquence de démarrage1/h
x ₂	Distanza di applicazione del carico (*) Load application distance (*) Abstand des Kraftangriffspunktes (*) Distance d'application de la charge (*)mm		Tensione di alimentazione motore Motor voltage Nennspannung des Motors Tension de alimentation moteurV
	Orientamento del carico in uscita Load orientation at output Orientierung der Last am Abtrieb Orientation de la charge en sortie 		Tensione di alimentazione freno Brake voltage Nennspannung der Bremse Tension de alimentation freinV
	Senso di rotazione albero uscita (O-AO) (**) Output shaft rotation direction (CW-CCW) (**) Drehrichtung der Abtriebswelle (U-GU) (**) Sens de rotation arbre sortie (H-AH) (**)		Frequenza Frequency Frequenz FréquenceHz
R _{c1}	Carico radiale su albero in entrata Radial load on input shaft Radialkraft auf Antriebswelle Charge radiale sur arbre d'entréeN	M _b	Coppia frenante Brake torque Bremsmoment Couple de freinagNm
x ₁	Distanza di applicazione del carico (*) Load application distance (*) Abstand des Kraftangriffspunktes (*) Distance d'application de la charge (*)mm		Grado di protezione motore Motor protection degree Schutzart des Motors Degré de protection moteur IP.....
	Orientamento del carico in entrata Load orientation at input Orientierung der Last am Antrieb Orientation de la charge en entrée 		Classe di isolamento Insulation class Isolierstoffklasse Classe d'isolation

(*) La distanza x_{1,2} è quella compresa fra il punto di applicazione della forza e la battuta dell'albero (se non indicata, si considererà la forza agente sulla mezzieria della sporgenza dell'albero).
(**) O = orario
AO = antiorario
(***) + = compressione
- = trazione

(*) Distance x_{1,2} is between force application point and shaft shoulder (if not indicated the force acting at mid-point of the shaft extension will be considered).
(**) CW = clockwise;
CCW = counterclockwise
(***) + = push
- = pull

(*) Der Abstand x_{1,2} ist der Abstand vom Kraftangriffspunkt zum Wellenansatz (wenn nicht anders angegeben, wird davon ausgegangen, daß die Kraft auf der Mitte des Wellenendes angreift).
(**) U = Uhrzeigersinn;
GU = Gegenurzeigersinn
(***) + = Druck
- = Zug

(*) La distance x_{1,2} est celle comprise entre le point d'application de la force et l'épaulement de l'arbre (si non précisée l'on considèrera la force agissant au milieu de la saillie de l'arbre).
(**) H = sens horaire;
AH = sens antihoraire
(***) + = compression
- = traction



Scelta dei motoriduttori	Selecting a gearmotor	Wahl des Getriebemotors	Sélection des motoréducteurs
---------------------------------	------------------------------	--------------------------------	-------------------------------------

- | | | | |
|---|--|---|---|
| <p>a) Determinare il fattore di servizio f_s in funzione del tipo di carico (fattore K), del numero di inserzioni/ora Z_r e del numero di ore di funzionamento.</p> <p>b) Dalla coppia M_{r2}, conoscendo n_2 e il rendimento dinamico η_d, ricavare la potenza in entrata.</p> | <p>a) <i>Determine service factor f_s according to type of duty (factor K), number of starts per hour Z_r and hours of operation.</i></p> <p>b) <i>With values of torque M_{r2}, speed n_2 and efficiency η_d the required input power can be calculated through the equation:</i></p> | <p>a) Den Betriebsfaktor f_s in Abhängigkeit von der Belastungsart (Faktor K), den Schaltungen /Stunde Z_r und den Betriebsstunden bestimmen.</p> <p>b) Aus dem Drehmoment M_{r2} mit Hilfe der bekannten Werte für n_2 und dem dynamischen Wirkungsgrad η_d die Antriebsleistung ableiten.</p> | <p>a) <i>Déterminer le facteur de service f_s en fonction du type de charge (facteur K), du nombre d'insertions/heure Z_r et du nombre d'heures de fonctionnement.</i></p> <p>b) <i>A partir du couple M_{r2}, en connaissant n_2 et le rendement dynamique η_d, calculer la puissance en entrée.</i></p> |
|---|--|---|---|

$$P_{r1} = \frac{M_{r2} \cdot n_2}{9550 \cdot \eta_d} \quad [\text{kW}] \quad (8)$$

- | | | | |
|--|---|--|--|
| <p>Il valore di η_d per lo specifico riduttore può essere ricavato dal paragrafo 5.</p> <p>c) Ricercare fra le tabelle dei dati tecnici motoriduttori quella corrispondente ad una potenza normalizzata P_n tale che:</p> | <p><i>Value of η_d for the gear unit under study can be sorted out from paragraph 5.</i></p> <p>c) <i>Consult the gearmotor selection charts and locate the table corresponding to normalised power P_n;</i></p> | <p>Für das spezifische Getriebe kann der Wert η_d unter Paragraph 5 erhoben werden.</p> <p>c) Unter den Tabellen mit den Technischen Daten der Getriebemotoren die Tabelle auswählen, die folgender Leistung entspricht:</p> | <p><i>Il valeur de η_d pour le réducteur spécifique peut être calculée d'après les indications du paragraphe 5.</i></p> <p>c) <i>Rechercher parmi les tableaux des caractéristiques techniques des motoréducteurs celui correspondant à une puissance:</i></p> |
|--|---|--|--|

$$P_n \geq P_{r1} \quad (9)$$

- | | | | |
|---|---|--|--|
| <p>Se non diversamente indicato, la potenza P_n dei motori riportata a catalogo si riferisce al servizio continuo S1. Per i motori utilizzati in condizioni diverse da S1, sarà necessario identificare il tipo di servizio previsto con riferimento alle Norme CEI 2-3/IEC 60034-1. In particolare, per i servizi da S2 a S8 e per le grandezze motore uguali o inferiori a 132, è possibile ottenere una maggiorazione della potenza rispetto a quella prevista per il servizio continuo, pertanto la condizione da soddisfare sarà:</p> | <p><i>Unless otherwise specified, power P_n of motors indicated in the catalogue refers to continuous duty S1. For motors used in conditions other than S1, the type of duty required by reference to CEI 2-3/IEC 60034-1 Standards must be mentioned. For duties from S2 to S8 in particular and for motor frame 132 or smaller, extra power output can be obtained with respect to continuous duty. Accordingly the following condition must be satisfied:</i></p> | <p>Wenn nicht anders angegeben, bezieht sich die im Katalog angegebene Leistung P_n der Motoren auf Dauerbetrieb S1. Bei Motoren, die unter anderen Bedingungen als S1 eingesetzt werden, muß die vorgesehen Betriebsart unter Bezug auf die CEI-Normen 2-3/IEC 60034-1 bestimmt werden. Insbesondere kann man für die Betriebsarten S2 bis S8 (und für Motorbaugrößen gleich oder niedriger als 132) eine Überdimensionierung der Leistung relativ zu der für den Dauerbetrieb vorgesehenen Leistung erhalten; die zu erfüllende Bedingung ist dann:</p> | <p><i>Sauf indication contraire la puissance P_n des moteurs indiquée dans le catalogue se réfère à un service continu S1. Pour les moteurs utilisés dans des conditions différentes du service S1, il sera nécessaire d'identifier le type de service prévu en se référant aux normes CEI 2-3/IEC 60034-1. En particulier, pour les services de type S2 à S8 ou pour les tailles de moteurs égales ou inférieures à 132 il est possible d'obtenir une majoration de la puissance par rapport à celle prévue pour le service continu. Par conséquent, la condition à satisfaire sera:</i></p> |
|---|---|--|--|

$$P_n \geq \frac{P_{r1}}{f_m} \quad (10)$$

- | | | | |
|--|--|--|---|
| <p>Il fattore di maggiorazione f_m è ricavabile dalla tabella (A7).</p> | <p><i>The adjusting factor f_m can be obtained from table (A7).</i></p> | <p>Der Überdimensionierungsfaktor f_m kann der Tabelle (A7) entnommen werden.</p> | <p><i>Le facteur de majoration f_m peut être obtenu en consultant le tableau (A7).</i></p> |
|--|--|--|---|



Rapporto di intermittenza

Intermittence ratio

Relative Einschaltdauer

Rapport d'intermittence

$$I = \frac{t_f}{t_f + t_r} \cdot 100 \quad (11)$$

t_f = tempo di funzionamento a carico costante
 t_r = tempo di riposo

t_f = work time at constant load
 t_r = rest time

t_f = Betriebszeit mit konstanter Belastung
 t_r = Aussetzzeit

t_f = temps de fonctionneent à charge constante
 t_r = temps de repos

(A7)

	SERVIZIO / DUTY / BETRIEB / SERVICE						
	S2			S3*			S4 - S8
	Durata del ciclo / Cycle duration [min] Zyklusdauer / Durée du cycle [min]			Rapporto di intermittenza / Cyclic duration factor (I) Relative Einschaltdauer / Rapport d'intermittence (I)			
f_m	10	30	60	25%	40%	60%	Interpellarci Please contact us Rückfrage Nous contacter
	1.35	1.15	1.05	1.25	1.15	1.1	

* La durata del ciclo dovrà comunque essere uguale o inferiore a 10 minuti; se superiore interpellare il Servizio Tecnico di Bonfiglioli Riduttori.

* Cycle duration, in any event, must be 10 minutes or less. If it is longer, please contact our Technical Service.

* Die Zyklusdauer muß in jedem Fall kleiner oder gleich 10 min sein; wenn sie darüber liegt, unseren Technisch en Kundendienst zu Rate ziehen.

* La durée du cycle devra être égale ou inférieure à 10 minutes. Si supérieure, contacter notre Service Technique.

Nella sezione relativa alla potenza installata P_n selezionare infine il motoriduttore che sviluppa la velocità di funzionamento più prossima alla velocità n_2 desiderata e per il quale il fattore di sicurezza S sia uguale, o superiore, al fattore di servizio f_s .

Next, refer to the appropriate P_n section within the gearmotor selection charts and locate the unit that features the desired output speed n_2 , or closest to, along with a safety factor S that meets or exceeds the applicable service factor f_s .

Als nächstes wählen Sie anhand der Getriebemotoren auswahltabellen den Abschnitt mit der entsprechenden P_n und suchen die gewünschte Abtriebsdrehzahl n_2 , oder die nächstmögliche Drehzahl, zusammen mit dem Sicherheitsfaktor S , der den zutreffenden Betriebsfaktor f_s erreicht oder überschreitet. Der Sicherheitsfaktor wird wie folgt berechnet:

Dans la section relative à la puissance installée P_n , sélectionner enfin le motoréducteur qui développe la vitesse de fonctionnement la plus proche à la vitesse n_2 désirée et pour lequel le facteur de sécurité S soit pareil, ou supérieur, au facteur de service f_s .

Il fattore di sicurezza è così definito:

The safety factor is so defined:

Le facteur de sécurité est défini ainsi :

$$S = \frac{Mn_2}{M_2} = \frac{Pn_1}{P_1} \quad (12)$$

Nelle tabelle di selezione motoriduttori gli abbinamenti sono sviluppati con motori a 2, 4 e 6 poli alimentati a 50 Hz.

As standard, gear and motor combinations are implemented with 2, 4 and 6 pole motors, 50 Hz supplied.

Standardmäßig stehen Getriebemotorenkombinationen mit 2, 4 und 6 poligen Motoren für eine Frequenz von 50 Hz zur Verfügung. Sollten die Antriebsdrehzahlen abweichend von 2800, 1400 oder 900 min⁻¹ sein, dann stützen Sie die Auslegung des Getriebes auf die Getriebe-nennenden.

Dans les tableaux de sélection des motoréducteurs les accouplements sont développés avec moteurs à 2, 4 et 6 poles alimentés à 50 Hz. Pour vitesses de commande différentes à celles-ci, sélectionner suite aux données nominales fournies par les réducteurs.

Per velocità di comando diverse da queste, effettuare la selezione con riferimento ai dati nominali forniti per i riduttori.

Should the drive speed be different from 2800, 1400 or 900 min⁻¹, base the selection on the gear unit nominal rating.

Scelta dei riduttori e dei riduttori predisposti per motori IEC

Selecting a speed reducer or a gearbox with IEC input

Wahl des Getriebes und Getriebe für IEC-motoren

Sélection des réducteurs et des réducteurs CEI

- a) Determinare il fattore di servizio f_s .
- b) Conoscendo la coppia M_{r2} di uscita richiesta dalla applicazione, si procede alla definizione della coppia di calcolo:

- a) Determine service factor f_s .
- b) Assuming the required output torque for the application M_{r2} is known, the calculation torque can be then defined as:

- a) Den Betriebsfaktor f_s bestimmen.
- b) Anhand des bekannten von der Anwendung geforderten Abtriebsdrehmoments M_{r2} das Soll-Drehmoment bestimmen:

- a) Déterminer le facteur de service f_s .
- b) En connaissant le couple M_{r2} de sortie requis par l'application, l'on procède à la définition du couple de calcul :

$$M_{c2} = M_{r2} \cdot f_s \quad (13)$$



c) In base alla velocità in uscita n_2 richiesta, e a quella in entrata n_1 disponibile, si calcola il rapporto di riduzione:

c) *The gear ratio is calculated according to requested output speed n_2 and drive speed n_1 :*

c) Auf Grundlage der verlangten Abtriebsdrehzahl n_2 und der verfügbaren Antriebsdrehzahl n_1 die Übersetzungs berechnen:

c) *Suivant la vitesse en sortie n_2 requise et celle en entrée n_1 disponible, l'on calcule le rapport de réduction:*

$$i = \frac{n_1}{n_2} \quad (14)$$

Disponendo dei dati M_{c2} e i , si ricercherà nelle tabelle corrispondenti alla velocità n_1 il riduttore che, in funzione del rapporto $[i]$ più prossimo a quello calcolato, proponga una coppia nominale:

Once values for M_{c2} and i are known consult the rating charts under the appropriate input speed n_1 and locate the gear unit that features the gear ratio closest to $[i]$ and at same time offers a rated torque value M_{n2} so that:

Anhand der Werte für M_{c2} und i in den Tabellen für die Drehzahl n_1 das Getriebe auswählen, das in Abhängigkeit von einer Übersetzung $[i]$, die dem Sollwert möglichst nahe ist, folgendes Nenn-Drehmoment erlaubt:

En disposant des données M_{c2} et i , l'on recherchera dans les tableaux correspondant à la vitesse n_1 le réducteur qui, en fonction du rapport $[i]$ le plus proche de celui calculé, propose un couple nominal:

$$M_{n2} \geq M_{c2} \quad (15)$$

Se al riduttore scelto dovrà essere applicato un motore elettrico verificarne l'applicabilità consultando la tabella delle predisposizioni possibili al paragrafo 26.

If a IEC normalized motor must be fitted check geometrical compatibility with the gear unit at paragraph 26 - Motor availability.

Wenn das Getriebe mit einem Elektromotor verbunden werden soll, die Verträglichkeit anhand der Tabelle der möglichen Anbaumöglichkeiten sicherstellen.

Au cas où il serait nécessaire d'appliquer un moteur électrique normalisé au réducteur choisi, en vérifier la possible adaptation en consultant le tableau des prédispositions possibles présenté.

12 - VERIFICHE

12 - VERIFICATION

12 - PRÜFUNGEN

12 - VERIFICATIONS

Effettuata la selezione del riduttore, o motoriduttore, è opportuno procedere alle seguenti verifiche:

After the selection of the speed reducer, or gearmotor, is complete it is recommended that the following verifications are conducted:

Nachdem die Auswahl des Getriebe oder Getriebemotor abgeschlossen ist, werden die folgenden Schritte empfohlen:

Une fois effectuée la sélection du réducteur, ou motoréducteur, il faut procéder aux suivantes vérifications :

a) Potenza termica

Assicurarsi che la potenza termica del riduttore, abbia un valore uguale o maggiore alla potenza richiesta dall'applicazione secondo la relazione (3) a pag. 6, in caso contrario selezionare un riduttore di grandezza superiore oppure provvedere ad applicare un sistema di raffreddamento forzato.

a) Thermal capacity

Make sure that the thermal capacity of the gearbox is equal to or greater than the power required by the application according to equation (3) on page 6. If this condition is not verified, select a larger gearbox or apply a forced cooling system.

a) Thermische Grenzleistung

Sicherstellen, daß die Wärmeleistung des Getriebes größer oder gleich der verlangten Leistung ist, die von der Anwendung nach Gleichung (3) auf S. 6 verlangt wird. Andernfalls ein größer dimensioniertes Getriebe wählen bzw. ein Zwangskühlsystem vorsehen.

a) Puissance thermique

S'assurer que la puissance thermique du réducteur ait une valeur supérieure ou égale à la puissance requise par l'application selon l'équation (3) page 6. Dans le cas contraire, sélectionner un réducteur de taille supérieure ou bien prévoir un système de refroidissement forcé.

b) Coppia massima

Generalmente la coppia massima (intesa come punta di carico istantaneo) applicabile al riduttore non deve superare il 200% della coppia nominale M_{n2} ; verificare pertanto che tale limite non venga superato adottando, se necessario, opportuni dispositivi per la limitazione della coppia.

b) Maximum torque

The maximum torque (intended as instantaneous peak load) applicable to the gearbox must not, in general, exceed 200% of rated torque M_{n2} . Therefore, check that this limit is not exceeded, using suitable torque limiting devices, if necessary. For three-phase double speed motors, it is important

b) Max. Drehmoment

Im allgemeinen darf das max. Drehmoment (verstanden als momentane Lastspitze), das auf das Getriebe aufgebracht werden kann, 200 % des Nenn Drehmoments M_{n2} nicht überschreiten. Sicherstellen, daß dieser Grenzwert nicht überschritten wird, und nötigenfalls die entsprechenden

b) Couple maximum

Généralement, le couple maximum (à considérer comme une pointe de charge instantanée) applicable au réducteur ne doit pas dépasser les 200% du couple nominal M_{n2} . Vérifier par conséquent que cette limite ne soit pas dépassée en adoptant, si nécessaire, des dispositifs adaptés pour limiter le couple.



Per i motori trifase a doppia polarità è necessario rivolgere particolare attenzione alla coppia di commutazione istantanea che viene generata durante la commutazione dall'alta velocità alla bassa in quanto può essere decisamente più elevata della coppia massima stessa. Un metodo semplice ed economico per ridurre tale coppia è quello di alimentare solo due fasi del motore durante la commutazione (il tempo di alimentazione a due fasi può essere regolato mediante un relè a tempo):

$M_{g2} = 0.5 \cdot M_{g3}$
 M_{g2} = Coppia di commutazione alimentando 2 fasi
 M_{g3} = Coppia di commutazione alimentando 3 fasi

Suggeriamo comunque di contattare il ns. Servizio Tecnico.

to pay attention to the switching torque which is generated when switching from high to low speed, because it could be significantly higher than maximum torque.
A simple, economical way to minimize overloading is to power only two phases of the motor during switch-over (power-up time on two phases can be controlled with a time-relay):

$M_{g2} = 0.5 \cdot M_{g3}$
 M_{g2} = Switching torque with two-phase power-up
 M_{g3} = Switching torque with three-phase power-up

We recommend, in any event, to contact our Technical Service.

Vorrichtungen zur Begrenzung des Drehmoments vorzusehen. Bei polumschaltbaren Drehstrommotoren muss dem Umschaltdrehmoment, das beim Umschalten von der hohen auf die niedrige Drehzahl erzeugt wird, besondere Aufmerksamkeit geschenkt werden, da es entschieden größer sein kann als das Nenn-Drehmoment. Eine einfache und kostengünstige Methode zum Senken dieses Drehmoments besteht darin, daß nur zwei Phasen des Motors während des Umschaltens gespeist werden (die Dauer der Speisung von nur 2 Phasen kann durch ein Zeitrelais gesteuert werden):

$M_{g2} = 0.5 \cdot M_{g3}$
 M_{g2} = Umschaltdrehmoment bei Speisung von 2 Phasen;
 M_{g3} = Umschaltdrehmoment bei Speisung von 3 Phasen

Wir empfehlen jedoch in jedem Fall, unseren Technischen Kundendienst zu Rate zu ziehen.

Pour les moteurs triphasés à double polarité, il est nécessaire de prêter une attention particulière au couple de commutation instantané qui est généré lors du passage de la grande à la petite vitesse étant donné qu'il peut être considérablement plus élevé que le couple maximum lui-même.
Une méthode simple et économique pour réduire ce couple consiste à alimenter seulement deux phases du moteur pendant la commutation (la durée d'alimentation sur deux phases peut être réglée au moyen d'un relais temporisateur) :

$M_{g2} = 0.5 \cdot M_{g3}$
 M_{g2} = Couple de commutation en alimentant deux phases
 M_{g3} = Couple de commutation en alimentant trois phases

Nous suggérons cependant de contacter notre Service Technique.

c) Carichi radiali

Verificare che i carichi radiali agenti sugli alberi di entrata e/o uscita rientrino nei valori di catalogo ammessi. Se superiori, aumentare la grandezza del riduttore oppure modificare la supportazione del carico. Ricordiamo che tutti i valori indicati nel catalogo si riferiscono a carichi agenti sulla mezzeria della sporgenza dell'albero in esame per cui, in fase di verifica, è indispensabile tenere conto di questa condizione provvedendo, se necessario, a determinare con le apposite formule il carico ammissibile alla distanza $x_{1,2}$ desiderata. A tale proposito si rimanda ai paragrafi relativi ai carichi radiali.

c) Radial loads

Make sure that radial forces applying on input and/or output shaft are within permitting catalogue values. If they were higher consider designing a different bearing arrangement before switching to a larger gear unit.
Catalogue values for rated overhung loads refer to mid-point of shaft under study.
Should application point of the overhung load be localised further out the revised loading capability must be adjusted as per instructions given in this manual. See paragraph 22.

c) Radialkräfte

Sicherstellen, daß die auf die Antriebswellen und/oder Abtriebswellen wirkenden Radialkräfte innerhalb der zulässigen Katalogwerte liegen. Wenn sie höher sind, das Getriebe größer dimensionieren bzw. die Abstützung der Last verändern. Wir erinnern daran, daß alle im Katalog angegebenen Werte sich auf Kräfte beziehen, die auf die Mitte des Wellenendes wirken. Diese Tatsache muß bei der Prüfung unbedingt berücksichtigt werden und nötigenfalls muß mit Hilfe der geeigneten Formeln die zulässige Kraft beim gewünschten Abstand $x_{1,2}$ bestimmt werden. Siehe hierzu die Erläuterungen zu den Radialkräften in diesem Katalog.

c) Charges radiales

Vérifier que les charges radiales agissant sur les arbres d'entrée et/ou de sortie se situent dans les valeurs de catalogue admises. Si elles sont supérieures, choisir la taille du réducteur supérieure ou modifier la reprise de charge. Rappelons que toutes les valeurs indiquées dans le catalogue se réfèrent à des charges agissant au milieu de la longueur disponible de l'arbre contrôlé.
Par conséquent, en phase de vérification, il est indispensable de prendre en considération cette condition en déterminant, si nécessaire, avec les formules appropriées, la charge admissible à la distance $x_{1,2}$ désirée. Se rapporter à ce propos aux paragraphes relatifs aux charges radiales.

d) Carichi assiali

Anche gli eventuali carichi assiali dovranno essere confrontati con i valori ammissibili. Se si è in presenza di carichi assiali molto elevati o combinati con carichi radiali, si consiglia di interpellare il ns. Servizio Tecnico.

d) Thrust loads

Actual thrust load must be found within 20% of the equivalent overhung load capacity.
Should an extremely high, or a combination of radial and axial load apply, consult Bonfiglioli Technical Service.

d) Axialkräfte

Auch die eventuell vorhandenen Axialkräfte müssen mit den im Katalog angegebenen zulässigen Werten verglichen werden. Wenn sehr hohe Axialkräfte wirken oder Axialkräfte in Kombination mit Radialkräften, bitte unseren Technischen Kundendienst zu Rate ziehen.

d) Charges axiales

Les éventuelles charges axiales devront être comparées avec les valeurs admissibles. Si l'on est en présence de charges axiales très élevées ou combinées avec des charges radiales, nous conseillons d'interpellier notre Service Technique.



- | | | | |
|---|---|--|--|
| <p>e) Avviamenti orari</p> <p>Per servizi diversi da S1, con un numero rilevante di inserzioni/ora si dovrà tener conto di un fattore Z (determinabile con le indicazioni riportate nel capitolo dei motori) il quale definisce il numero max. di avviamenti specifico per l'applicazione in oggetto.</p> | <p>e) <i>Starts per hour</i></p> <p><i>For duties featuring a high number of switches the actual starting capability in loaded condition [Z] must be calculated.</i></p> <p><i>Actual number of starts per hour must be lower than value so calculated.</i></p> | <p>e) Schaltungen/Stunde</p> <p>Bei anderen Betriebsarten als S1 mit einem hohen Wert für die Schaltungen/Stunde muß der Faktor Z berücksichtigt werden (er kann mit Hilfe der Angaben im Kapitel Motoren bestimmt werden), der die max. zulässige Anzahl von Schalten für eine bestimmte Anwendung definiert.</p> | <p>e) <i>Démarrages/heure</i></p> <p><i>Pour les services différents de S1, avec un nombre important d'insertions/heure, il faudra prendre en considération un facteur Z (déterminé à l'aide des informations reportées dans le chapitre des moteurs) qui définit le nombre maximum de démarrages spécifique pour l'application concernée.</i></p> |
|---|---|--|--|

13 - INSTALLAZIONE

È molto importante, per l'installazione del riduttore, attenersi alle seguenti norme:

- a) Assicurarsi che il fissaggio del riduttore, sia stabile onde evitare qualsiasi vibrazione. Installare (se si prevedono urti, sovraccarichi prolungati o possibili bloccaggi) giunti idraulici, frizioni, limitatori di coppia, ecc.
- b) Durante la verniciatura si dovranno proteggere i piani lavorati e il bordo esterno degli anelli di tenuta per evitare che la vernice ne essichi la gomma, pregiudicando la tenuta del paraolio stesso.
- c) Gli organi che vanno calettati sugli alberi di uscita del riduttore devono essere lavorati con tolleranza ISO H7 per evitare accoppiamenti troppo bloccati che, in fase di montaggio potrebbero danneggiare irreparabilmente il riduttore stesso. Inoltre, per il montaggio e lo smontaggio di tali organi si consiglia l'uso di adeguati tiranti ed estrattori utilizzando il foro filettato posto in testa alle estremità degli alberi.
- d) Le superfici di contatto dovranno essere pulite e trattate con adeguati protettivi prima del montaggio, onde evitare l'ossidazione e il conseguente bloccaggio delle parti.

13 - INSTALLATION

The following installation instructions must be observed:

- a) *Make sure that the gearbox is correctly secured to avoid vibrations.*
If shocks or overloads are expected, install hydraulic couplings, clutches, torque limiters, etc.
- b) *Before being paint coated, the machined surfaces and the outer face of the oil seals must be protected to prevent paint drying out the rubber and jeopardising the sealing function.*
- c) *Parts fitted on the gearbox output shaft must be machined to ISO H7 tolerance to prevent interference fits that could damage the gearbox itself. Further, to mount or remove such parts, use suitable pullers or extraction devices using the tapped hole located at the top of the shaft extension.*
- d) *Mating surfaces must be cleaned and treated with suitable protective products before mounting to avoid oxidation and, as a result, seizure of parts.*

13 - INSTALLATION

Für die Installation des Getriebes ist es äußerst wichtig, daß folgende Normen beachtet werden:

- a) Sicherstellen, daß die Befestigung des Getriebes stabil ist, damit keine Schwingungen entstehen. Wenn es voraussichtlich zu Stößen, längerdauernden Überlasten oder zu Blockierungen kommen kann, sind entsprechende Schutzelemente wie hydraulische Kupplungen, Kupplungen, Rutschkupplungen usw. zu installieren.
- b) Beim Lackieren die bearbeiteten Flächen und die Dichtringe schützen, damit der Anstrichstoff nicht dem Kunststoff angreift und somit die Dichtigkeit der Ölabdichtungen in Frage gestellt wird.
- c) Die Organe, die mit einer Keilverbinding auf der Abtriebswelle des Getriebes befestigt werden, müssen mit einer Toleranz ISO H7 gearbeitet sein, um allzu fest blockierte Verbindungen zu vermeiden, die eventuell zu einer irreparablen Beschädigung des Getriebes während des Einbaus führen könnten. Außerdem sind beim Ein- und Ausbau dieser Organe geeignete Zugstangen und Abzieher zu verwenden, wobei die Gewindebohrung an den Köpfen der Wellen zu verwenden ist.
- d) Die Berührungsflächen müssen sauber sein und vor der Montage mit einem geeigneten Schutzmittel behandelt werden, um Oxidierung und die daraus folgende Blockierung der Teile zu verhindern.

13 - INSTALLATION

Il est très important, pour l'installation du réducteur, de se conformer aux règles suivantes:

- a) *S'assurer que la fixation du réducteur soit stable afin d'éviter toute vibration.*
Installer (en cas de chocs, de surcharges prolongées ou de blocages) des coupleurs hydrauliques, des embrayages, des limiteurs de couple etc...
- b) *En phase de peinture, il faudra protéger les plans usinés et le bord extérieur des bagues d'étanchéité pour éviter que la peinture ne dessèche le caoutchouc, ce qui risque de nuire à l'efficacité du joint.*
- c) *Les organes qui sont calés sur les arbres de sortie du réducteur doivent être réalisés avec une tolérance ISO H7 pour éviter les accouplements trop serrés qui, en phase de montage, pourraient endommager irrémédiablement le réducteur. En outre, pour le montage et le démontage de ces organes, nous conseillons d'utiliser un outillage et des extracteurs appropriés en utilisant le trou taraudé situé en extrémité d'arbre.*
- d) *Les surfaces de contact devront être propres et traitées avec des produits de protections appropriés avant le montage afin d'éviter l'oxydation et par suite le blocage des pièces.*



- e) Prima della messa in servizio del riduttore accertarsi che la macchina che lo incorpora sia in regola con le disposizioni della Direttiva Macchine 89/392 e successivi aggiornamenti.
- f) Prima della messa in funzione della macchina, accertarsi che la posizione del livello del lubrificante sia conforme alla posizione di montaggio del riduttore e che la viscosità sia adeguata al tipo del carico (vedi tabella B3).
- g) Nel caso di installazione all'aperto prevedere adeguate protezioni e/o carterature allo scopo di evitare l'esposizione diretta agli agenti atmosferici e alla radiazione solare.
- e) *Prior to putting the gear unit into operation make sure that the equipment that incorporates the same complies with the current revision of the Machines Directive 89/392.*
- f) *Before starting up the machine, make sure that oil level conforms to the mounting position specified for the gear unit.*
- g) *For outdoor installation provide adequate guards in order to protect the drive from rainfalls as well as direct sun radiation.*
- e) Bevor das Getriebe im Betrieb zu setzen, muß man sich vergewissern daß die das Getriebe einbauende Maschine gemäß den aktuellen Regelungen der Maschine Richtlinie 89/392 ist.
- f) Vor Inbetriebnahme der Maschine sicherstellen, daß die Anordnung der Füllstandschrabe der Einbaulage angemessen ist, und die Viskosität des Schmiermittels der Belastungsart entspricht (siehe Tabelle B3).
- g) Bei Inbetriebnahme in Frein, muß man geeigneten Schutzgeräte vorsehen, um das Antrieb gegen Regen und direkte Sonnenstrahlung zu schützen.
- e) *Avant la mise en service du réducteur, vérifier que la machine où il est monté est conforme aux normes de la Directive Machines 89/392 et ses mises à jour.*
- f) *Avant la mise en marche de la machine, s'assurer que la position du niveau du lubrifiant soit conforme à la position de montage du réducteur et que la viscosité soit appropriée au type de charge (voir tableau B3).*
- g) *En cas d'installation en plein air, il est nécessaire d'appliquer des protections et/ou des caches appropriés de façon à éviter l'exposition directe aux agents atmosphériques et aux rayonnements solaires.*

14 - STOCCAGGIO

Il corretto stoccaggio dei prodotti ricevuti richiede l'esecuzione delle seguenti attività:

- a) Escludere aree all'aperto, zone esposte alle intemperie o con eccessiva umidità.
- b) Interporre sempre tra il pavimento ed i prodotti, pianali lignei o di altra natura, atti ad impedire il diretto contatto col suolo.
- c) Per periodi di stoccaggio e soste prolungate le superfici interessate agli accoppiamenti quali flange, alberi e giunti devono essere protette con idoneo prodotto antiossidante (Mobilarma 248 o equivalente).
In questo caso i riduttori dovranno essere posizionati con il tappo di sfiato nella posizione più alta e riempiti interamente d'olio.
Prima della loro messa in servizio nei riduttori dovrà essere ripristinata la corretta quantità, e il tipo di lubrificante.

14 - STORAGE

Observe the following instructions to ensure correct storage of the products:

- a) *Do not store outdoors, in areas exposed to weather or with excessive humidity.*
- b) *Always place boards, wood or other material between the products and the floor. The gearboxes should not have direct contact with the floor.*
- c) *In case of long-term storage all machined surfaces such as flanges, shafts and couplings must be coated with a suitable rust inhibiting product (Mobilarma 248 or equivalent). Furthermore gear units must be placed with the fill plug in the highest position and filled up with oil. Before putting the units into operation the appropriate quantity, and type, of oil must be restored.*

14 - LAGERUNG

Die korrekte Lagerung der Antriebe erfordert folgende Vorkehrungen:

- a) Die Produkte nicht im Freien lagern und nicht in Räumen, die der Witterung ausgesetzt sind, oder eine hohe Feuchtigkeit aufweisen.
- b) Die Produkte nie direkt auf dem Boden, sondern auf Unterlagen aus Holz oder einem anderen Material lagern.
- c) Bei anhaltenden Lager- und Haltszeiten müssen die Oberflächen für die Verbindung, wie Flansche, Wellen oder Kupplungen mit einem geeigneten Oxidationsschutzmittel behandelt werden (Mobilarma 248 oder ein äquivalentes Mittel).
Übrigens müssen die Getriebe mit nach oben gerichteter Entlüftungsschraube gelagert und mit Öl gefüllt werden.
Die Getriebe müssen vor ihrer Verwendung mit der angegebenen Menge des vorgesehenen Schmiermittels gefüllt werden.

14 - STOCKAGE

Un correct stockage des produits reçus nécessite de respecter les règles suivantes :

- a) *Exclure les zones à ciel ouvert, les zones exposées aux intempéries ou avec humidité excessive.*
- b) *Interposer dans tous les cas entre le plancher et les produits des planches de bois ou des supports d'autre nature empêchant le contact direct avec le sol.*
- c) *Pour une stockage de long durée il faut protéger les surfaces d'accouplement (brides, arbres, manchon d'accouplement) avec produit anti oxydant (Mobilarma 248 ou equivalent). Dans ce cas les réducteurs devront être placés avec bouchon reniflard vers le haut et complètement rempli d'huile. Avant de la mise en service du réducteur, la bon quantité d'huile devra être rétabli selon la quantité indiqué sur le catalogue.*

**15 - CONDIZIONI DI FORNITURA**

I riduttori vengono forniti come segue:

- a) già predisposti per essere installati nella posizione di montaggio come definito in fase di ordine;
- b) collaudati secondo specifiche interne;
- c) le superfici di accoppiamento non sono verniciate;
- d) provvisti di dadi e bulloni per montaggio motori per la versione IEC;
- e) dotati di protezioni in plastica sugli alberi;
- f) provvisti di golfare di sollevamento (dove previsto).

15 - CONDITIONS OF SUPPLY

Gear units are supplied as follows:

- a) *configured for installation in the mounting position specified when ordering;*
- b) *tested to manufacturer specifications;*
- c) *mating machined surfaces come unpainted;*
- d) *nuts and bolts for mounting motors are provided;*
- e) *shafts are protected during transportation by plastic caps;*
- f) *supplied with lifting lug (where applicable).*

15 - LIEFERBEDINGUNGEN

Die Getriebe werden in folgendem Zustand geliefert:

- a) schon bereit für die Montage in der bei Bestellung festgelegten Einbaulage;
- b) nach werksinternen Spezifikationen geprüft;
- c) die Verbindungsflächen sind nicht lackiert;
- d) ausgestattet mit Schrauben und Muttern für die Montage der Motoren (Version mit Adapter für IEC-Motoren);
- e) alle Getriebe werden mit Kunststoffschutz auf den Wellen geliefert;
- f) mit Transporterring zum Anheben (falls vorgesehen).

15 - CONDITIONS DE LIVRAISON

Les réducteurs sont livrés comme suit:

- a) *déjà prédisposés pour être installés dans la position de montage comme défini en phase de commande;*
- b) *testés selon les spécifications internes;*
- c) *les surfaces de liaison ne sont pas peintes;*
- d) *équipés d'écrous et de boulons pour le montage des moteurs normalisés pour la version CEI;*
- e) *embouts de protections en plastique sur les arbres;*
- f) *dotés d'un crochet de levage (quand cela est prévu).*

16 - SPECIFICHE DELLA VERNICE

Le specifiche della vernice applicata sui riduttori (dove previsto) potranno essere richieste alle filiali o ai distributori che hanno fornito i gruppi.

16 - PAINT SPECIFICATIONS

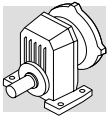
Specifications for paint applied to gearboxes (where applicable) may be obtained from the branches or dealers that supplied the units.

16 - ANGABEN ZU DEN ANSTRICHSTOFFE

Die Spezifikationen des Lackes, der auf den Getriebe (wo erforderlich) verwendet wurde, können bei den Filialen oder Verkaufsstellen, die die Gruppen geliefert haben, angefordert werden.

16 - SPECIFICATIONS DE LA PEINTURE

Les spécification de la peinture appliquée sur les réducteurs pourront, le cas échéant, être demandées aux filiales ou aux distributeurs ayant fourni les groupes.



17 - CARATTERISTICHE COSTRUTTIVE

Le caratteristiche costruttive salienti sono:

- modularità
- compattezza
- rendimenti elevati
- basso livello di rumorosità
- ingranaggi in acciaio legato cementati e temprati
- casse in alluminio non verniciate nelle grandezze 10, 20, 30, casse in ghisa ad alta resistenza, verniciate, nelle altre grandezze
- alberi in entrata e uscita in acciaio ad alta resistenza.

17 - DESIGN FEATURES

The main design characteristics are:

- modularity
- space effective
- high efficiency
- quiet operation
- gears in hardened and case-hardened steel
- bare aluminium housing for sizes 10, 20, 30, unpainted high strength painted cast-iron housings for larger frame sizes
- input and output shafts from high grade steel.

17 - KONSTRUKTIVE EIGENSCHAFTEN

Die wichtigsten konstruktiven Eigenschaften sind:

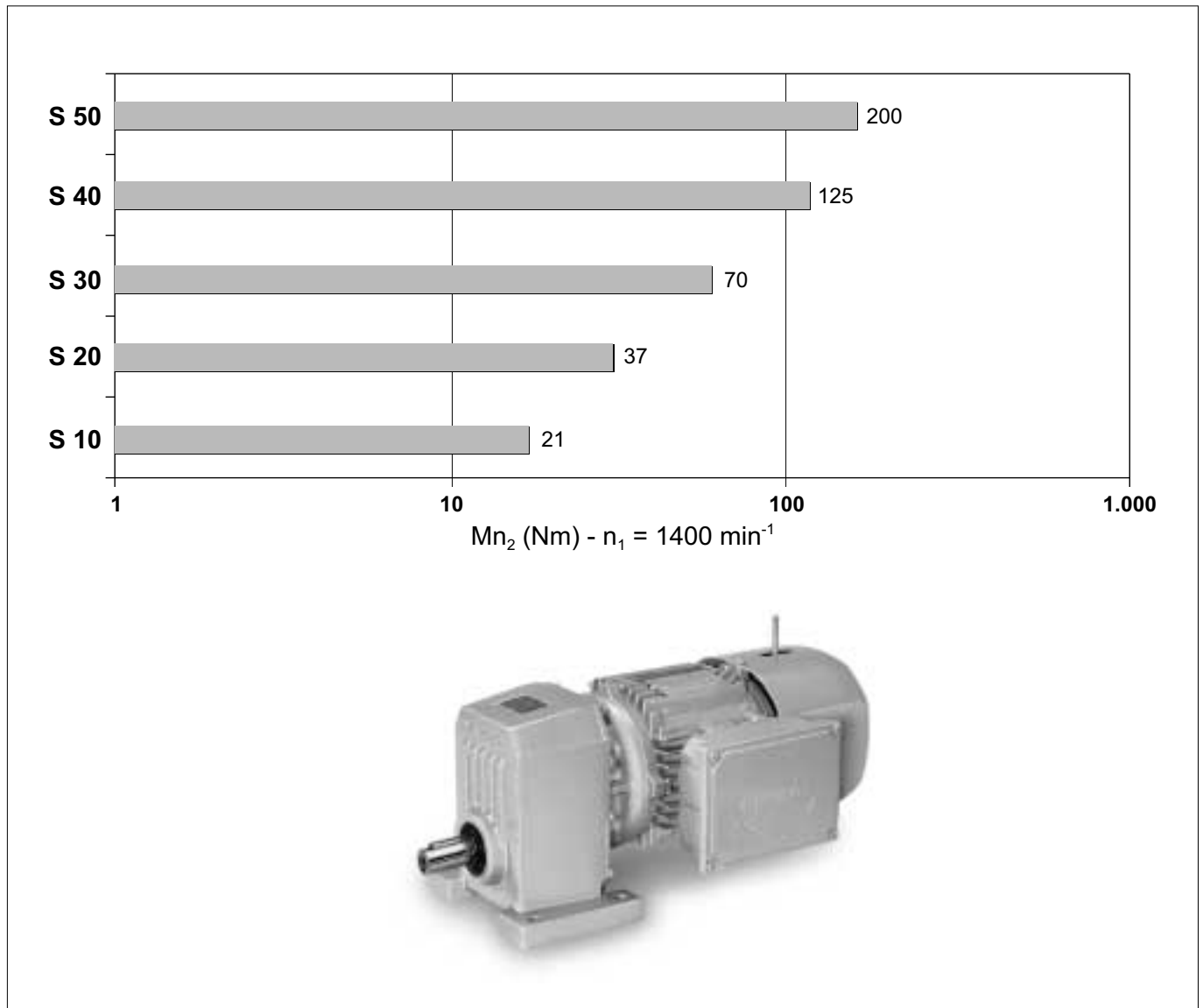
- Baueinheitensystem
- Kompaktheit
- hohe Wirkungsgrade
- niedriger Geräuschpegel
- einsatzgehärtete und gehärtete Zahnräder aus legiertem Stahl
- Nicht lackierten Aluminiumgehäuse bei den Größen 10, 20 und 30; hochwiderstandsfähige und lackierte Gußgehäuse bei den anderen Größen
- Antriebs- und Abtriebswellen aus hochwiderstandsfähigem Stahl.

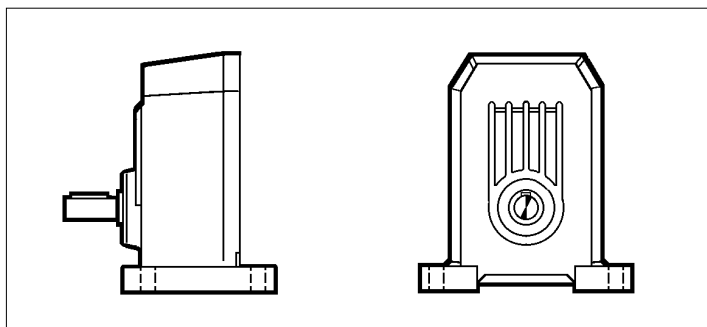
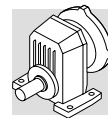
17 - CARACTERISTIQUES DE CONSTRUCTION

Les principales caractéristiques de construction sont:

- modularité
- compacité
- rendements élevés
- faible niveau de bruit
- engrenages en acier allié cémentés et trempés
- carters en aluminium non peints dans les tailles 10, 20, 30, carters en fonte à haute résistance peints dans les autres tailles
- arbres d'entrée et de sortie en acier à haute résistance.

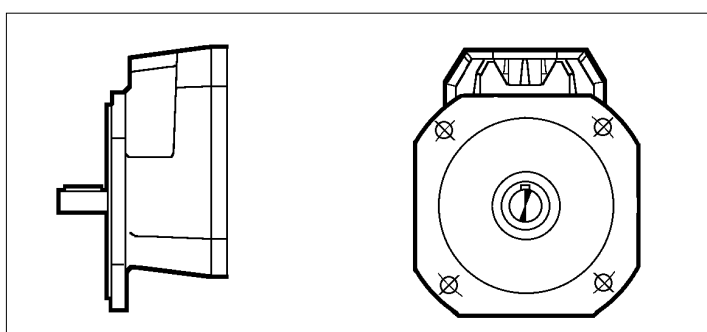
(B1)





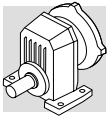
P

Piedi integrali
Foot mount
Integrierten Füßen
Carter à pattes monobloc



F

Flangia integrale
Flange mount
Integrierten Flansch
Carter à bride monobloc



19 - DESIGNAZIONE

19 - ORDERING CODE

19 - BEZEICHNUNG

19 - DESIGNATION

RIDUTTORE / GEAR UNIT
GETRIEBE / REDUCTEURS

S 10 1 P 1.4 S1 B3

OPZIONI / OPTIONS
OPTIONEN / OPTIONS

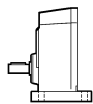


POSIZIONE DI MONTAGGIO / MOUNTING POSITION
EINBAULAGEN / POSITION DE MONTAGE

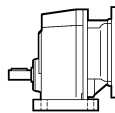
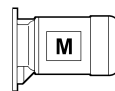


S...P: **B3** (Default), **B6, B7, B8, V5, V6**
S...F: **B5** (Default), **B51, B52, B53, V5, V6**

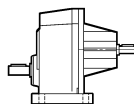
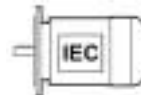
DESIGNAZIONE INGRESSO / INPUT CONFIGURATION
BEZEICHNUNG DER ANTRIEBSSEITE / DESIGNATION ENTREE



S05
S1
S2
S3
S4



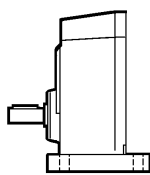
P63
P71
P80
P90
P100
P112
P132
P160
P180



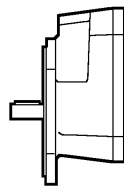
HS

RAPPORTO DI RIDUZIONE / GEAR RATIO
ÜBERSETZUNG / RAPPORT DE REDUCTION

FORMA COSTRUTTIVA / VERSION / BAUFORM / FORME DE CONSTRUCTION



P



F

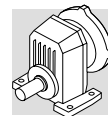
N° STADI DI RIDUZIONE / REDUCTIONS
ANZAHL DER GETRIEBESTUFEN / N.bre ETAGES DE REDUCTION

1

GRANDEZZA RIDUTTORE / GEAR FRAME SIZE / GETRIEBEBEAUGRÖSSE / TAILLE REDUCTEUR
10, 20, 30, 40, 50

TIPO RIDUTTORE: **S** = monostadio
GETRIEBETYP: **S** = Stirnradgetriebemotore-Einstufig

GEARBOX TYPE: **S** = single stage
TYPE DU REDUCTEUR: **S** = à un étage de réduction



Designazione motore *Motor designation* Motor bezeichnung *Designation moteur*

MOTORE / MOTOR
MOTOR / MOTEUR

FRENO / BRAKE
BREMSE / FREIN

M 1LA 4 230/400-50 IP54 CLF ... W FD 7.5 R SB 220 SA ...

OPZIONI
OPTIONS
OPTIONEN
OPTIONS



ALIMENTAZ. FRENO
BRAKE SUPPLY
BREMSVERSORGUNG
ALIMENTATION FREIN



TIPO ALIMENTATORE
RECTIFIER TYPE
GLEICHRICHTERTYP
TYPE ALIMENTATEUR
NB, SB, NBR, SBR



LEVA DI SBLOCCO FRENO
BRAKE HAND RELEASE
BRESENTHANDLÜFTUNG
LEVIER DE DEBLOCAGE FREIN
R, RM



COPPIA FRENANTE / BRAKE TORQUE
BREMSMOMENT/ COUPLE FREIN



TIPO FRENO / BRAKE TYPE
BRESENTYP / TYPE DE FREIN



FD (freno c.c./ d.c. brake / G.S. Bremse / frein c.c.)

POSIZIONE MORSETTIERA / TERMINAL BOX POSITION
KLEMMENKASTENLAGE / POSITION BOITE A BORNE
W (default), **N, E, S**



FORMA COSTRUTTIVA / MOTOR MOUNTING
BAUFORM / FORM DE CONSTRUCTION

— (motore integrato / compact motor / kompaktes Motor / moteur compact)
B5 (motore IEC / IEC - motor / IEC Motor / moteur CEI)

CLASSE ISOLAMENTO / INSULATION CLASS
ISOLIERUNGSKLASSE / CLASSE ISOLATION



CL F standard
CL H option

GRADO DI PROTEZIONE / DEGREE OF PROTECTION
SCHUTZART / DEGRE DE PROTECTION



IP55 standard (IP54 - autotr./brake motor/ Bremssmotor / moteur frein)

TENSIONE - FREQUENZA / VOLTAGE - FREQUENCY
SPANNUNG - FREQUENZ / TENSION - FREQUENCE



NUMERO DI POLI / POLE NUMBER / POLZAHL / N.bre POLES

2, 4, 6, 2/4, 2/6, 2/8, 2/12

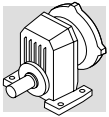
GRANDEZZA MOTORE / MOTOR SIZE / MOTOR-BAUGRÖSSE / TAILLE MOTEUR

05B - 5LA (motore integrato / compact motor / kompaktes Motor / moteur compact)
63A - 250M (motore IEC / IEC motor / IEC - motor / moteur CEI)

TIPO MOTORE/ MOTOR TYPE / MOTORTYP / TYPE MOTEUR

M = trifase integrato / compact 3-phase / kompaktes Dreiphasen / 3 phasé compact

BN = trifase IEC / IEC 3-phase / IEC Dreiphasen / 3 phasé CEI



Opzioni riduttori

SO

I riduttori S10, S20, S30, S40, solitamente forniti con lubrificante dalla BONFIGLIOLI RIDUTTORI, sono forniti privi di lubrificante.

LO

Il riduttore S50 solitamente sprovvisto di lubrificante, è richiesto con olio sintetico del tipo correntemente utilizzato dalla BONFIGLIOLI RIDUTTORI e riempito in accordo alla posizione di montaggio richiesta.

DV

Due anelli di tenuta sull'albero veloce. (Disponibile solo sui motoriduttori compatti).

VV

Anello di tenuta in Viton® sull'albero veloce.

PV

Tutti gli anelli di tenuta in Viton®.

Opzioni motori

AA, AC, AD

Posizione angolare leva di sblocco freno rispetto alla posizione morsettiera visto lato ventola.

Posizione standard = 90° orari.

AA = 0°, AC = 180°,

AD = 90° antiorari.

AL, AR

Antiretro (solo per motori di tipo M).

Gearbox options

SO

Gear units S10, S20, S30, S40, usually factory filled with oil, to be supplied unlubricated.

LO

Gearbox S50, usually supplied without oil, to be supplied with synthetic oil currently used by BONFIGLIOLI RIDUTTORI and filled according to requested mounting position.

DV

Dual oil seals on input shaft. (Available only for compact gearmotors).

VV

Viton® oil seal on input shaft.

PV

All oil seals in Viton®.

Motor options

AA, AC, AD

Mutual position of the brake release lever and terminal box. View is from the fan side.

Standard position = 90° clockwise.

AA = 0°, AC = 180°,

AD = 90° counterclockwise.

AL, AR

Anti run back (only for motors type M).

Getriebe Optionen

SO

Bei Lieferung ohne Schmierstoff (nur bei S10, S20, S30 und S40).

LO

Für Getriebe S50, die gewöhnlich ohne Schmiermittel geliefert werden, in Übereinstimmung mit der Einbaulage gefüllt mit dem normalerweise von BONFIGLIOLI RIDUTTORI verwendeten synthetischen Schmierstoff.

DV

2 Wellendichtringe auf der eintreibenden Welle. (Nur für Kompaktgetriebe-motoren).

VV

Wellendichtringe aus Viton® auf der eintreibenden Welle.

PV

Alle Wellendichtringe aus Viton®.

Optionen Motoren

AA, AC, AD

geben die Lage des Bremslüfterhebels zum Klemmenkasten an. Standard ist 90° im Uhrzeigersinn beim Ansehen der Lüfterradseite.

AA = 0°, AC = 180°,

AD = 90° entgegen dem Uhrzeigersinn.

AL, AR

Rücklaufsperr (nur für Motoren des Typs M).

Options réducteurs

SO

Les réducteurs S10, S20, S30, S40, habituellement fourni avec lubrifiant par la société BONFIGLIOLI RIDUTTORI, sont demandés sans lubrifiant.

LO

Le réducteur S50, habituellement dépourvus de lubrifiants, est demandés avec huile synthétique du type couramment utilisé par BONFIGLIOLI RIDUTTORI et remplis conformément à la position de montage demandée.

DV

2 bagues d'étanchéité sur l'arbre rapide. (Disponibile seulement sur motoréducteurs compacts).

VV

Bague d'étanchéité en Viton® sur l'arbre rapide.

PV

Toutes les bagues d'étanchéité en Viton®.

Options moteurs

AA, AC, AD

Position angulaire du levier de déblocage du frein par rapport à la position de la boîte à borne en regardant du côté du ventilateur.

Position standard = 90° sens horaire.

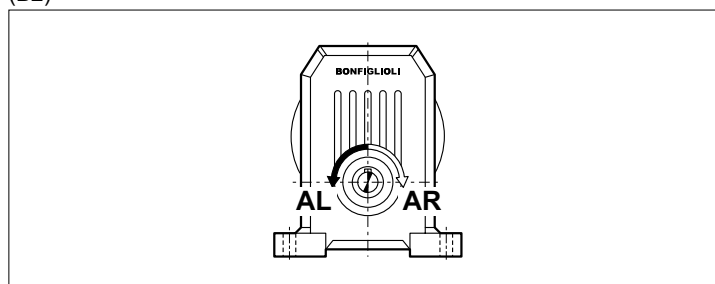
AA = 0°, AC = 180°,

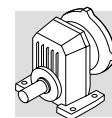
AD = 90° sens anti-horaire.

AL, AR

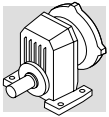
Dispositif anti-retour (seulement pour moteurs de type M).

(B2)





CF Filtro capacitivo.	CF <i>Capacitive filter.</i>	CF Kapazitive filter.	CF <i>Filtre capacitif.</i>
D3 No. 3 sonde bimetalliche.	D3 <i>3 nos bimetallic thermostats.</i>	D3 3 Bimetallfühler.	D3 <i>3 sondes bimétalliques.</i>
E3 No. 3 termistori per motori a singola polarità e doppia polarità (in accordo alla classe di isolamento).	E3 <i>3 nos thermistors for single and double speed motors (according to the isolation class).</i>	E3 3 Kaltleiterthermistoren für einstufige Motoren und polumschaltbaren Motoren (gemäß der Isolierstoffklasse).	E3 <i>3 thermistances pour moteurs à simple polarité ou double polarité (selon les classes d'isolation).</i>
F1 Volano per avviamento progressivo.	F1 <i>Flywheel for soft start and stop.</i>	F1 Schwungrad zum sanften Anfahren.	F1 <i>Volant pour démarrage progressif.</i>
H1 Riscaldatori anticondensa. Alimentazione standard 230V± 10%.	H1 <i>Anti condensate heaters. Standard voltage 230V± 10%.</i>	H1 Wicklungsheizung Standardspannung 230 V± 10%	H1 <i>Réchauffeurs anticondensation. Alimentation standard 230V± 10%.</i>
PN Potenza a 60 Hz corrispondente alla potenza normalizzata a 50 Hz.	PN <i>60 Hz power corresponding to the normalized 50 Hz power.</i>	PN Die 60 Hz-Leistung wird an der 50 Hz-Normleistung ausgeglichen.	PN <i>Puissance à 60 Hz correspondante à la puissance normalisée à 50 Hz.</i>
PS Doppia estremità d'albero (esclude opzione RC e U1).	PS <i>Double shaft extention (barring RC and U1 options).</i>	PS Zweites Wellenende (schließt die Optionen RC und U1 aus).	PS <i>Double extrémité d'arbre (à l'exclusion de l'option RC et U1).</i>
RC Tettuccio parapiovvia (esclude opzione PS).	RC <i>Drip cover (barring option PS).</i>	RC Schutzdach (schließt Option PS aus).	RC <i>Capot protection antipluie (option PS exclue).</i>
RV Bilanciamento rotore in grado di vibrazione R.	RV <i>Rotor balancing in vibration class R.</i>	RV Läufer in Vibrationsgrad R ausgewuchtet.	RV <i>Equilibrage rotor avec degré de vibration R.</i>
TC La variante del tettuccio tipo TC è da specificare quando il motore è installato in ambienti dell'industria tessile. L'opzione esclude le varianti EN1, EN2, EN3 e non è applicabile ai motori con freno tipo BA.	TC <i>Option TC is a rain canopy variant for textile industry environments. This option is not compatible with variants EN1, EN2, EN3 and will not fit motors equipped with a BA brake.</i>	TC Bei dieser Option handelt es sich um ein Schutzdach mit einem Textilnetz, dessen Einsatz empfohlen wird wenn der Motor in Bereichen der Textilindustrie installiert wird. Diese Option schließt die Möglichkeit der Optionen EN1, EN2, EN3 aus und kann bei Bremsemotoren vom Typ BN_BA nicht montiert werden.	TC <i>La variante du capot type TC est à spécifier lorsque le moteur est installé dans des sites de l'industrie textile. L'option exclue les variantes EN1, EN2, EN3 et n'est pas applicable aux moteurs avec frein type BA.</i>
TP Tropicalizzazione.	TP <i>Tropicalization.</i>	TP Tropfenfestigkeit.	TP <i>Tropicalisation.</i>
U1 Servoventilazione (esclude opzioni PS e CUS).	U1 <i>Forced cooling (barring options PS and CUS).</i>	U1 Fremdbelüftung (Nicht anwendbare Gesamtheit an den Optionen PS und CUS).	U1 <i>Servo-ventilateur (Pas applicable ensemble aux options PS et CUS).</i>
U2 Servoventilatore privo di scatola morsettiera, dotato di cavi precablati internamente. Esclude le opzioni PS e CUS. Disponibile per motori: BN 71 ... BN 132, M1 ... M4.	U2 <i>Separate supply forced ventilation without terminal box. Cables are pre-wired. Configuration is not compatible with options PS and CUS. Available on motors; BN 71 ... BN 132, M1 ... M4.</i>	U2 Servoventilator ohne Klemmenkasten, bereits intern verkabelt. Nicht anwendbare Gesamtheit an den Optionen PS und CUS. Verfügbar für folgende Motoren: BN 71 ... BN 132, M1 ... M4.	U2 <i>Servoventilateur sans boîte à bornes, doté de câbles pré-câblés à l'intérieur. Pas applicable ensemble aux options PS et CUS. Disponible pour moteurs: BN 71 ... BN 132, M1 ... M4.</i>



20 - LUBRIFICAZIONE

Gli organi interni dei riduttori Bonfiglioli sono lubrificati con un sistema misto di immersione e sbattimento dell'olio.

I gruppi S10, S20, S30 e S40 sono normalmente consegnati con carica di lubrificante dalla fabbrica, o dalla rete di vendita ufficiale.

Per questi stessi gruppi, nell'esecuzione predisposta per motorizzazione normalizzata IEC, un tappo di sfiato è fornito a corredo e dovrà essere installato ad esclusione della posizione di montaggio V5, prima della messa in esercizio del riduttore.

I gruppi di grandezza S50 sono normalmente forniti privi di lubrificante, e sarà cura dell'utilizzatore riempirli di olio prima della messa in servizio.

Le tavole che seguono sono da riferimento nell'interpretazione delle posizioni di montaggio, della collocazione dei tappi di servizio e delle quantità di lubrificante.

Queste ultime sono indicative, e per il corretto riempimento si dovrà fare riferimento alla mezzeria del tappo, o dell'astina di livello, se presente.

Rispetto a questa condizione la quantità di lubrificante riportata in tabella può presentare scostamenti, occasionalmente anche rilevanti.

Il lubrificante "long life" fornito di serie è di natura sintetica e, a meno di contaminazione dall'esterno, non richiede sostituzioni periodiche per tutto l'arco di vita del riduttore. Lo stesso lubrificante consente inoltre funzionamenti a temperature ambiente $0 < t_a < 50$ °C.

Per funzionamento a temperature inferiori consultare il ns. Servizio Tecnico.

20 - LUBRICATION

The inner parts of Bonfiglioli gear units are oil-bath and splash lubricated.

Frame sizes S10, S20, S30 and S40 are supplied by the factory, or by the authorized dealers, already filled with oil.

For same units configured with the IEC-normalized motor mounting flange a breather plug is also supplied. With the exception of the V5 mounting position, the breather must replace the closed plug supplied for transportation purposes, prior to putting the gear unit into operation.

Unless otherwise specified, units size S50 are usually supplied unlubricated at it will be the customer care to fill them with oil prior to putting them into operation.

The charts here after must be referred to as for the mounting position pattern and the corresponding oil plugs, if applicable, and related lubricant quantity.

Values for the oil quantity are indicative with the proper filling always represented by the center of the sight glass or the dipstick, when this is supplied.

In some cases, discrepancies, occasionally also substantial, versus the oil quantities listed in the chart may be noticed.

The "long life" polyglycol-based lubricant supplied by the factory, in the absence of contamination, does not require periodical oil changes throughout the life of the gear unit.

Operation at an ambient temperature $0 < t_a < 50$ °C is allowed.

Should the gear unit operate at temperature below 0 °C, please consult Bonfiglioli Technical Service Dept. for advice.

20 - SCHMIERUNG

Die Schmierung der Getriebe von Bonfiglioli erfolgt durch eine Kombination aus Ölbad- und Tauchschiemung.

Die Getriebegrößen S10, S20, S30 und S40 sind ab Werk mit einer Lebensdauerschmierung versehen.

Wenn diese Baugrößen mit einem IEC-Eingang ausgeliefert werden, dann gehört ein Lüfter zum Lieferumfang, außer bei der Einbaulage V5. Während des Transports wird anstatt des Lüfters ein Stopfen verwendet. Vor dem Einsatz des Getriebes muss dieser Stopfen durch den Lüfter ersetzt werden.

Die Getriebe ab der Größe S50 werden ohne Ölfüllung ausgeliefert. Vor der Inbetriebnahme muss deshalb auf das Einfüllen der richtigen Ölfüllmenge geachtet werden!

Bitte beachten Sie dazu auch die nachfolgenden Kapitel über die Positionen der Stopfen und Ölschaugläser und den entsprechenden Ölfüllmengen.

Die im Katalog angegebenen Ölfüllmengen sind Anhaltswerte! Maßgebend ist, das der Ölstand bis Mitte des Ölschauglas für die entsprechende Einbaulage aufgefüllt wird.

Auf Abweichungen gegenüber den in der Tabelle angegebenen Ölmengen, gelegentlich nicht unwesentliche, wird hingewiesen.

Die mit Lebensdauerschmierung gelieferten Serien sind mit synthetischem Öl auf Polyglykolbasis gefüllt. Falls dieses Öl nicht verunreinigt wird, ist während der Lebensdauer des Getriebes kein Ölwechsel nötig.

Die zulässige Umgebungstemperatur für den Betrieb liegt im Bereich von $0 < t_a < 50$ °C.

Falls ein Antrieb bei Temperaturen unterhalb von 0° betrieben werden soll, kontaktieren sie bitte unseren technischen Service für weitere Anweisungen.

20 - LUBRIFICATION

Les organes internes des réducteurs Bonfiglioli sont lubrifiés avec un système mixte d'immersion et de battement de l'huile.

Les groupes S10, S20, S30 et S40 sont normalement livrés avec charge de lubrifiant de l'usine, ou du réseau de vente officielle.

Pour ces mêmes groupes, dans l'exécution prévue pour motorisation normalisée IEC, un bouchon de reniflard est fourni et devra être installé, sauf position de montage V5, avant la mise en service du réducteur.

Les groupes de grandeur S50 sont normalement fournis sans lubrifiant, et sera par l'utilisateur le remplissage d'huile avant la mise en service.

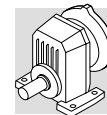
Les tables suivantes sont de référence dans l'interprétation des positions de montage, du placement des bouchons de service et de la quantité de lubrifiant.

Ces dernières sont indicatives, et pour le correct remplissage il faut faire référence au bouchon de niveau ou à la jauge à huile, si présent.

Par rapport à cette condition la quantité de lubrifiant indiqué dans le tableau peut présenter des écartements, occasionnellement considérables.

Le lubrifiant "long life" ; fourni de série est de nature synthétique et, à moins de contamination par l'extérieur, il ne demande pas des remplacements périodiques pour tout l'arc de vie du réducteur. Le même lubrifiant permet fonctionnements à des températures ambiant $0 < t_a < 50$ °C.

Pour fonctionnement à des températures inférieures consulter notre Service Technique.



(B3)

Tipo di carico / Type of duty Art der Belastung / Type de charge	ta 0 °C - 20 °C		ta 20 °C - 40 °C	
	Olio minerale Mineral oil Mineralöl Huile minérale ISO VG	Olio sintetico Synthetic oil Syntheseöl Huile synthétique ISO VG	Olio minerale Mineral oil Mineralöl Huile minérale ISO VG	Olio sintetico Synthetic oil Syntheseöl Huile synthétique ISO VG
Carico leggero / Light duty / Leicht / Charge légère	150	150	220	220
Carico medio / Medium duty / Normal / Charge moyenne	150	150	320	220
Carico pesante / Heavy duty / Schwer / Charge lourde	200	200	460	320

Quantità di lubrificante [l]

Oil quantity [l]

Schmiermittelmenge [l]

Quantité de lubrifiant [l]

(B4)


	oil [l]											
	P						F					
	B3	B6	B7	B8	V5	V6	B5	B51	B53	B52	V1	V3
S 10 1	0.45	0.45	0.45	0.45	0.45	0.45	0.45	0.45	0.45	0.45	0.45	0.45
S 20 1	0.65	0.65	0.65	0.65	0.65	0.65	0.65	0.65	0.65	0.65	0.65	0.65
S 30 1	0.85	0.85	0.85	0.85	0.85	0.85	0.85	0.85	0.85	0.85	0.85	0.85
S 40 1	2.1	2.1	2.1	2.1	2.1	2.3	2.1	2.1	2.1	2.1	2.1	2.3
S 50 1	1.6	3.1	2.3	3.6	3.1	2.7	1.7	3.5	3.0	1.9	3.4	2.6

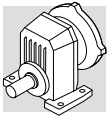
 Lubrificazione a vita

 Life lubricated

 Dauerschmierung

 Lubrification permanente

 SHELL Tivela OIL S 320 (for life)



(B5)

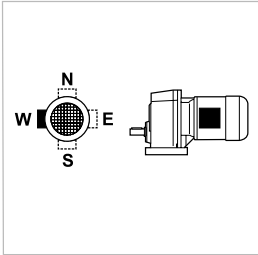
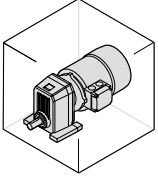
S □ P

_HS

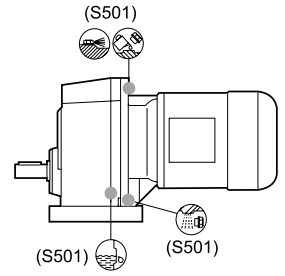
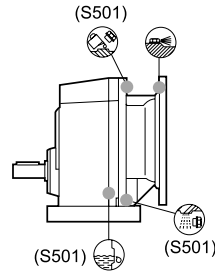
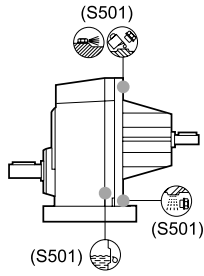
_P (IEC)

_S

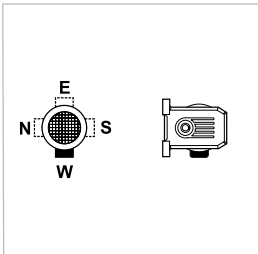
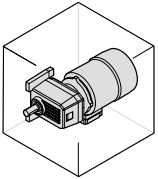
B3



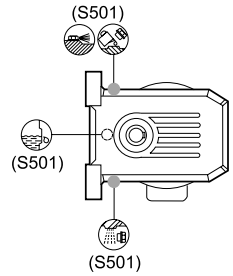
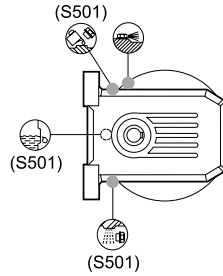
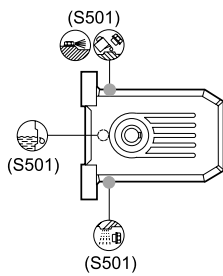
W = Default



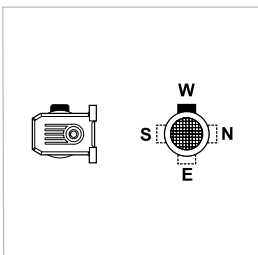
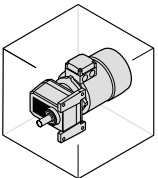
B6



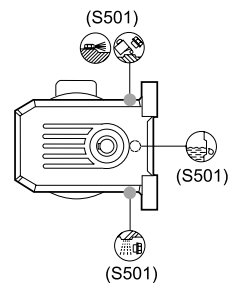
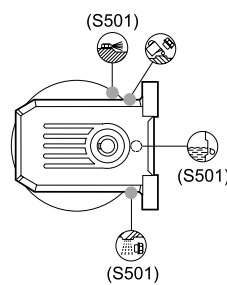
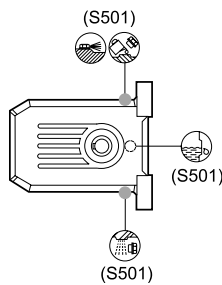
W = Default

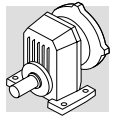


B7



W = Default





(B6)

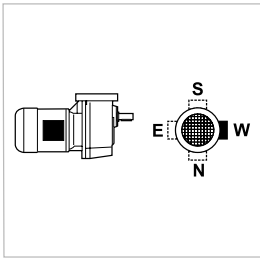
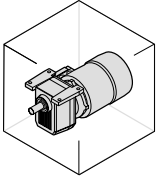
S □ P

_HS

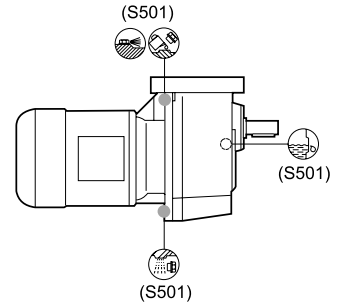
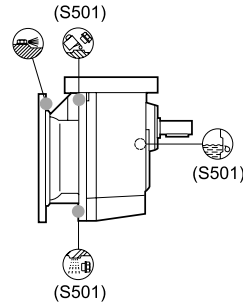
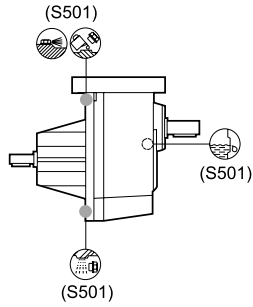
_P (IEC)

_S

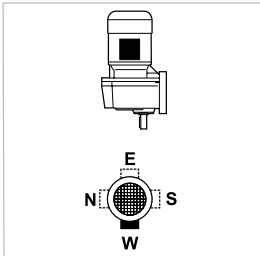
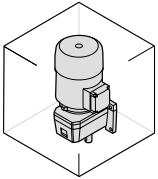
B8



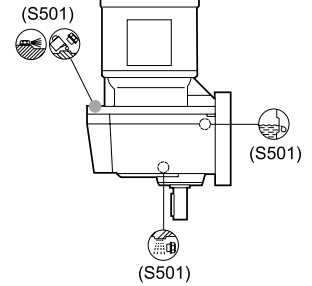
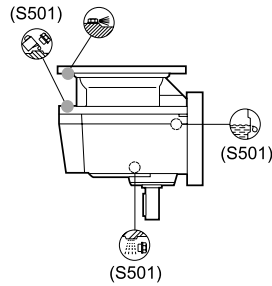
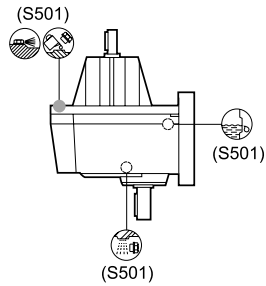
W = Default



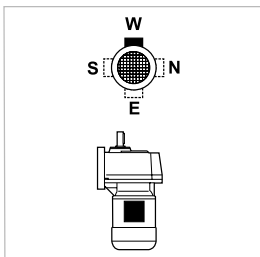
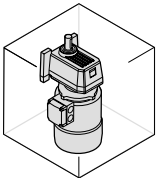
V5



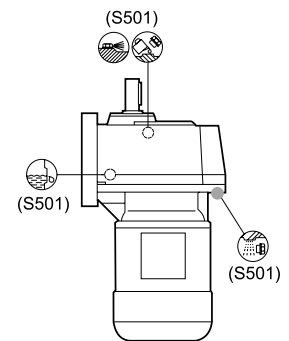
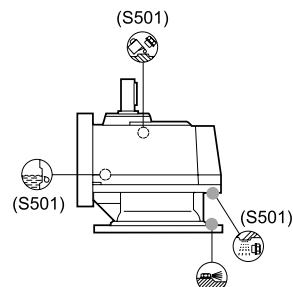
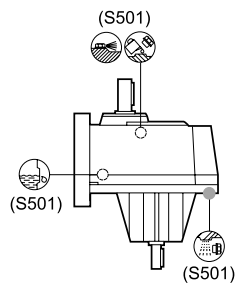
W = Default

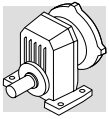


V6



W = Default





(B7)

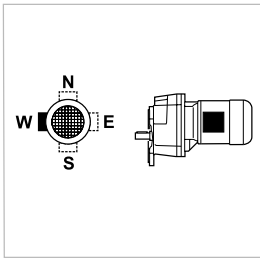
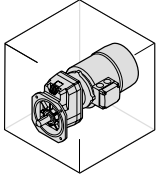
S □ F

_HS

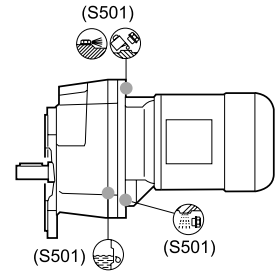
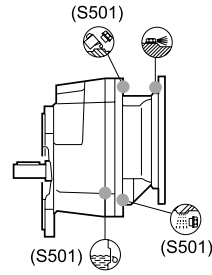
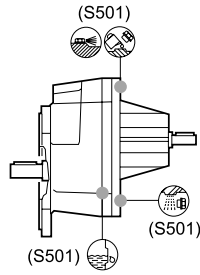
_P (IEC)

_S

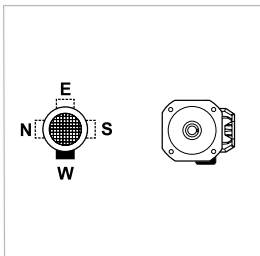
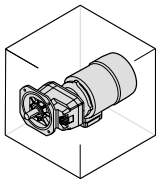
B5



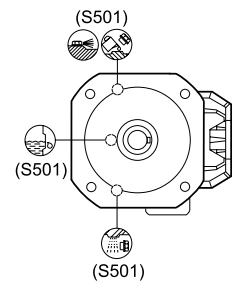
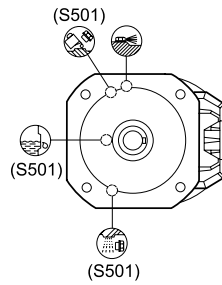
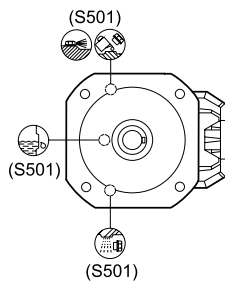
W = Default



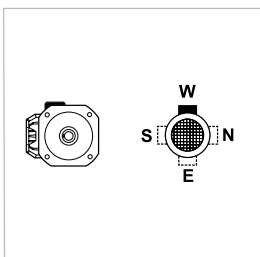
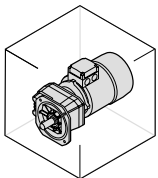
B51



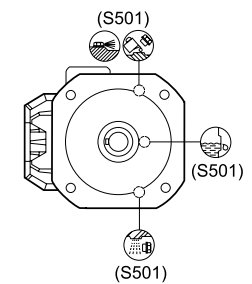
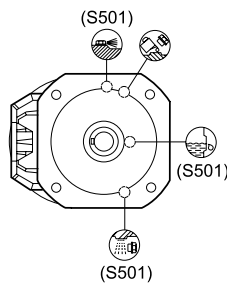
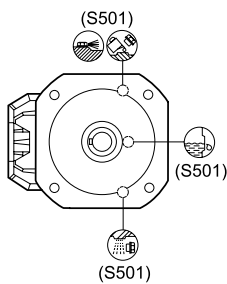
W = Default

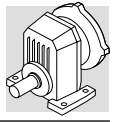


B53



W = Default





(B8)

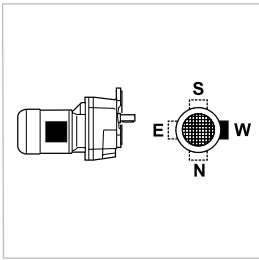
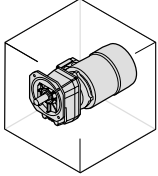
S □ F

_HS

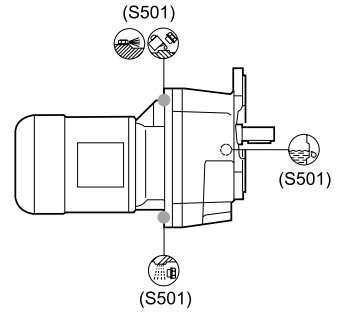
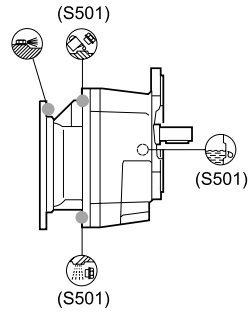
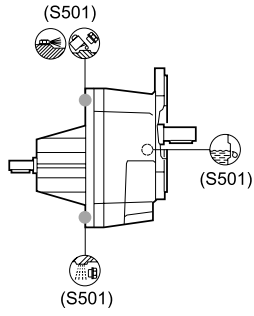
_P (IEC)

_S

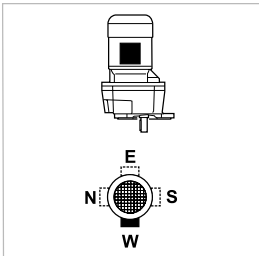
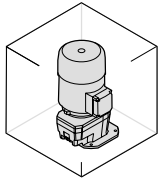
B52



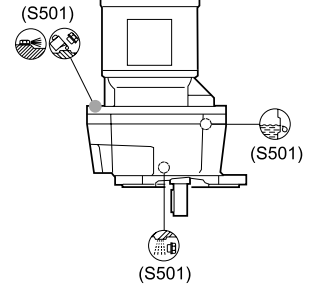
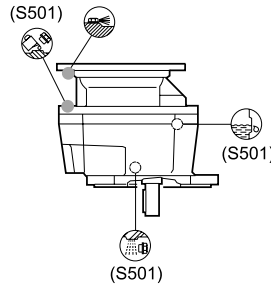
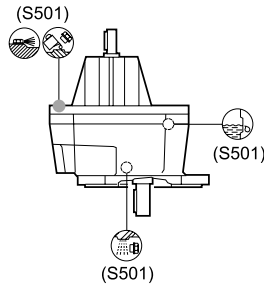
W = Default



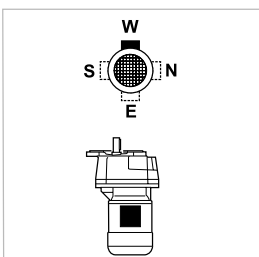
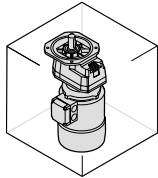
V1



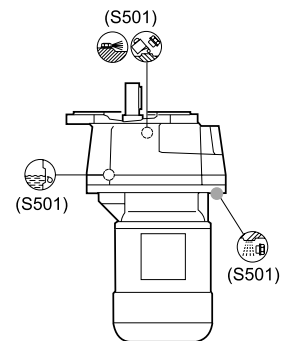
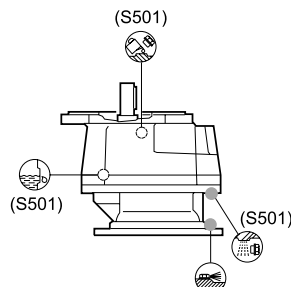
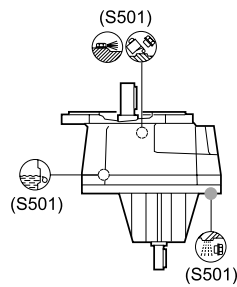
W = Default

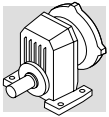


V3



W = Default





22 - CARICHI RADIALI

Organi di trasmissione calettati sugli alberi di ingresso e/o di uscita del riduttore generano forze la cui risultante agisce in senso radiale sull'albero stesso. L'entità di questi carichi deve essere compatibile con la capacità di sopportazione del sistema albero-cuscinetti del riduttore, in particolare il valore assoluto del carico applicato (R_{c1} per albero di ingresso, R_{c2} per albero di uscita) deve essere inferiore al valore nominale (R_{n1} per albero di ingresso, R_{n2} per albero di uscita) riportato nelle tabelle dati tecnici.

Nelle formule che seguono l'indice (1) si riferisce a grandezza relative all'albero veloce, l'indice (2) all'albero lento. Il carico generato da una trasmissione esterna può essere calcolato, con buona approssimazione, tramite la formula seguente:

22 - OVERHUNG LOADS

External transmissions keyed onto input and/or output shaft generate loads that act radially onto same shaft. Resulting shaft loading must be compatible with both the bearing and the shaft capacity. Namely shaft loading (R_{c1} for input shaft, R_{c2} for output shaft), must be equal to or lower than admissible overhung load capacity for shaft under study (R_{n1} for input shaft, R_{n2} for output shaft). OHL capability listed in the rating chart section.

In the equations given below, index (1) applies to parameters relating to input shaft, whereas index (2) refers to output shaft. The load generated by an external transmission can be calculated with close approximation through the following equations:

22 - RADIALKRÄFTE

Die mit den Antriebs- und/oder Abtriebswellen des Getriebes verbundenen Antriebsorgane bilden Kräfte, die in radiale Richtung auf die Welle selbst wirken. Das Ausmaß dieser Kräfte muß mit der Festigkeit des Systems aus Getriebewelle/-lager kompatibel sein, insbesondere muß der absolute Wert der angetragenen Belastung (R_{c1} für Antriebswelle und R_{c2} für Abtriebswelle) unter dem in den Tabellen der Technischen Daten angegebenen Nennwert (R_{n1} für Antriebswelle und R_{n2} für Abtriebswelle) liegen.

In den nachstehenden Formeln bezieht sich die Angabe (1) auf die Maße der Antriebswelle, die Angabe (2) auf die Abtriebswelle. Die von einem externen Antrieb erzeugte Kraft kann, recht genau, anhand der nachstehenden Formel berechnet werden:

22 - CHARGES RADIALES

Les organes de transmission calés sur les arbres d'entrée et/ou de sortie du réducteur génèrent des forces dont la résultante agit sur l'arbre dans le sens radial. L'entité de ces charges doit être compatible avec la capacité d'endurance du système arbre-roulements du réducteur. Plus particulièrement, la valeur absolue de la charge appliquée (R_{c1} pour l'arbre d'entrée, R_{c2} pour l'arbre de sortie) doit être inférieure à la valeur nominale (R_{n1} pour l'arbre d'entrée, R_{n2} pour l'arbre de sortie) indiquée dans les tableaux des données techniques.

Dans les formules qui suivent, l'indice (1) se réfère à des tailles relatives à l'arbre rapide, l'indice (2) concerne l'arbre lent. La charge générée par une transmission extérieure peut être calculée, avec une bonne approximation, au moyen de la formule suivante :

$$R_{c1} [N] = \frac{2000 \cdot M_1 [Nm] \cdot K_r}{d [mm]} ; R_{c2} [N] = \frac{2000 \cdot M_2 [Nm] \cdot K_r}{d [mm]} \quad (16)$$

dove:

$M_{1-2} [Nm]$ = Coppia applicata all'albero
 $d [mm]$ = diametro primitivo organo calettato
 $K_r = 1$ trasmissione con catena
 $K_r = 1,25$ trasmissione ad ingranaggio
 $K_r = 1,5-2,0$ trasmissione a cinghia

where:

$M_{1-2} [Nm]$ = torque applied to shaft
 $d [mm]$ = pitch diameter of part keyed on to shaft
 $K_r = 1$ chain transmission
 $K_r = 1.25$ gear transmission
 $K_r = 1.5-2.0$ belt transmission

dabei:

$M_{1-2} [Nm]$ = Drehmoment an der Welle
 $d [mm]$ = Teilkreisdurchmesser des aufgekeilten Organs
 $K_r = 1$ Kettenantrieb
 $K_r = 1,25$ Zahnradantrieb
 $K_r = 1,5-2,0$ Antrieb über Keilriemen

où:

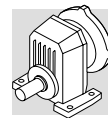
$M_{1-2} [Nm]$ = couple appliqué à l'arbre
 $d [mm]$ = diamètre primitif organe calé
 $K_r = 1$ transmission avec chaîne
 $K_r = 1,25$ transmission à engrenage
 $K_r = 1,5-2,0$ transmission à courroie

In base al punto di applicazione del carico sull'albero la verifica di compatibilità procederà in modi diversi e in particolare:

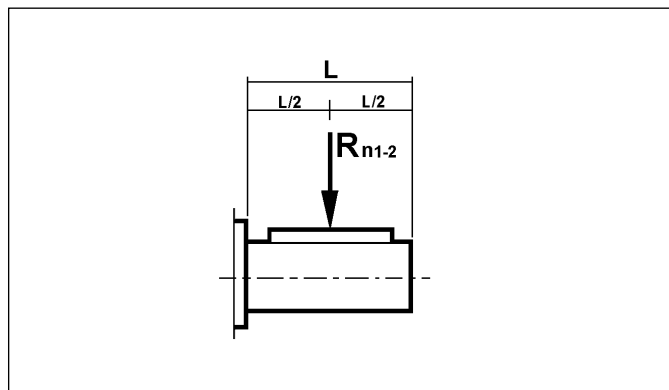
Verification of OHL capability varies depending on whether load applies at midpoint of shaft or it is shifted further out:

In Abhängigkeit zum Kraftangriffspunkt an der Welle erfolgt die Kontrolle hinsichtlich der Kompatibilität in unterschiedlicher Weise und insbesondere:

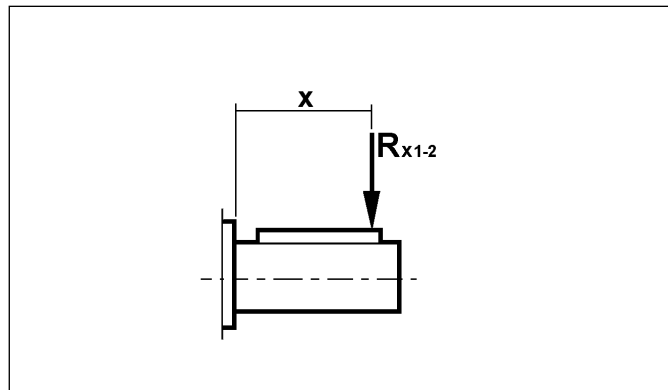
En fonction du point d'application de la charge sur l'arbre, la vérification de la compatibilité sera différente, plus particulièrement :



(B9)



(B10)



a) Applicazione in mezzeria, tab. (B9)

Il carico precedentemente calcolato si dovrà confrontare con il corrispondente valore nominale esposto a catalogo e dovrà verificarsi:

$$R_{c1} \leq R_{n1} \quad [\text{albero veloce}]$$

oppure

$$R_{c2} \leq R_{n2} \quad [\text{albero lento}]$$

a) Load applied at midpoint of shaft, (B9) pattern

A comparison of shaft loading with catalogue OHL ratings should verify the following condition:

$$R_{c1} \leq R_{n1} \quad [\text{input shaft}]$$

or

$$R_{c2} \leq R_{n2} \quad [\text{output shaft}]$$

a) Kraftangriffspunkt in der Mitte, Tab. (B9)

Der zuvor errechnete Wert muß mit dem im Katalog angegebenen Nennwert verglichen werden. Es muß sich folgendes ergeben:

$$R_{c1} \leq R_{n1} \quad [\text{Antriebswelle}]$$

oder

$$R_{c2} \leq R_{n2} \quad [\text{Abtriebswelle}]$$

a) Application au milieu, tab. (B9)

La charge précédemment calculée doit être comparée avec la valeur nominale correspondante indiquée dans le catalogue, on doit vérifier :

$$R_{c1} \leq R_{n1} \quad [\text{arbre rapide}]$$

ou

$$R_{c2} \leq R_{n2} \quad [\text{arbre lent}]$$

b) Applicazione spostata dalla mezzeria, tab. (B10)

L'applicazione del carico ad una distanza "x" dalla battuta dell'albero comporta il ricalcolo del valore ammissibile a detta distanza.

Il nuovo valore è individuato con i simboli R_{x1} (ingresso) e R_{x2} (uscita) e si ricava dai valori di catalogo, rispettivamente R_{n1} e R_{n2} , tramite l'elaborazione del fattore:

b) Load off the midpoint (B10) pattern

When load is shifted at an "x" distance from shaft shoulder, permissible load must be calculated for that distance.

Revised permissible overhung loads R_{x1} (input) and R_{x2} (output) are calculated respectively from original rated values R_{n1} and R_{n2} through factor:

b) Von der Mitte versetzter Kraftangriffspunkt Tab. (B10)

Der auf einer Distanz "x" vom Wellenansatz liegende Kraftangriffspunkt fordert eine erneute Berechnung des für diesen Abstand zulässigen Werts.

Der neue Wert wird mit den Symbolen R_{x1} (Antrieb) und R_{x2} (Abtrieb) gekennzeichnet und unter Anwendung der nachstehenden Faktorenberechnung aus den Katalogwerten R_{n1} und R_{n2} :

b) Application déplacée du milieu, tab. (B10)

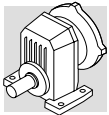
L'application de la charge à une distance "x" de la butée de l'arbre implique un nouveau calcul de la valeur admissible à cette distance.

La nouvelle valeur est indiquée par les symboles R_{x1} (entrée) et R_{x2} (sortie) ou peut être calculée d'après les valeurs de catalogue, respectivement R_{n1} et R_{n2} , en élaborant le facteur :

$$\frac{a}{b+x} \quad (17)$$

(B11)

	Costanti del riduttore / Load location factors / Getriebekonstanten / Constantes du réducteur					
	Albero lento / Output shaft Abtriebswelle / Arbre lent			Albero veloce / Input shaft Antriebswelle / Arbre rapide		
	a	b	c	a	b	c
S 10 1	61	46	200	21	1	300
S 20 1	73.5	53.5	270	40	20	350
S 30 1	91.5	66.5	380	38.5	18.5	350
S 40 1	126.5	96.5	600	49.5	24.5	450
S 50 1	153.5	113.5	680	49.5	24.5	450



La procedura di verifica comporta passi successivi che sono qui descritti.

Verification procedure is described here after.

Das Kontrollverfahren zieht die nachstehend beschriebenen Schritte nach sich.

La procédure de vérification comporte les pas successifs indiqués ici.

ALBERO VELOCE

INPUT SHAFT

ANTRIEBSWELLE

ARBRE RAPIDE

Calcolo di:

Calculate:

Berechnung von:

Calcul de :

$$R_{x1} = R_{n1} \cdot \frac{a}{b+x} \quad (18)$$

N.B. A condizione che:

N.B. Subject to condition:

HINWEIS unter der Bedingung, daß:

N.B. A condition que :

$$\frac{L}{2} \leq x \leq c \quad (19)$$

Infine si dovrà verificare che:

Finally, the following condition must be verified:

Dies als Voraussetzung, muß sich folgendes ergeben:

Ensuite, vérifier que :

$$R_{c1} \leq R_{x1} \quad (20)$$

ALBERO LENTO

OUTPUT SHAFT

ABTRIEBSWELLE

ARBRE LENT

Calcolo di:

Calculate:

Berechnung von:

Calcul de :

$$R_{x2} = R_{n2} \cdot \frac{a}{b+x} \quad (21)$$

N.B. A condizione che:

N.B. Subject to condition:

HINWEIS unter der Bedingung, daß:

N.B. A condition que :

$$\frac{L}{2} \leq x \leq c \quad (22)$$

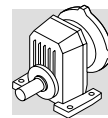
Infine si dovrà verificare che:

Finally, the following condition must be verified:

Dies als Voraussetzung, muß sich folgendes ergeben:

Ensuite, vérifier que :

$$R_{c2} \leq R_{x2} \quad (23)$$



23 - CARICHI ASSIALI,

A_{n1}, A_{n2}

I valori di carico assiale ammissibile sugli alberi veloce $[A_{n1}]$ e lento $[A_{n2}]$ si possono ricavare con riferimento al corrispondente valore di carico radiale $[R_{n1}]$ e $[R_{n2}]$ tramite le espressioni che seguono:

23 - THRUST LOADS,

A_{n1}, A_{n2}

Permissible thrust loads on input $[A_{n1}]$ and output $[A_{n2}]$ shafts are obtained from the radial loading for the shaft under consideration $[R_{n1}]$ and $[R_{n2}]$ through the following equations:

23 - AXIALKRÄFTE,

A_{n1}, A_{n2}

Die Werte der zulässigen, auf die Antriebswelle $[A_{n1}]$ und auf die Abtriebswelle $[A_{n2}]$ einwirkenden Axialkräfte können unter Bezugnahme auf den jeweiligen Wert der Radialkraft $[R_{n1}]$ und $[R_{n2}]$ anhand der nachstehenden Angaben berechnet werden:

23 - CHARGES AXIALES,

A_{n1}, A_{n2}

Les valeurs de charge axiale admissible sur les arbres rapides $[A_{n1}]$ et lent $[A_{n2}]$ peuvent être calculées, en se référant à la valeur de charge radiale correspondante $[R_{n1}]$ et $[R_{n2}]$ au moyen des formules suivantes :

$$A_{n1} = R_{n1} \cdot 0,2$$

$$A_{n2} = R_{n2} \cdot 0,2$$

(24)

I valori di carico assiale ammissibile così calcolati si riferiscono al caso di forze assiali agenti contemporaneamente ai carichi radiali nominali.

Nel solo caso in cui il valore del carico radiale agente sull'albero del riduttore sia nullo, si può considerare il carico assiale ammissibile $[A_n]$ pari al 50% del valore di carico radiale ammissibile $[R_n]$ sullo stesso albero. In presenza di carichi assiali eccedenti il valore ammissibile, o di forze assiali fortemente prevalenti sui carichi radiali, è consigliabile contattare il Servizio Tecnico di Bonfiglioli Riduttori per una verifica puntuale.

The thrust loads calculated through these formulas apply to thrust forces occurring at the same time as rated radial loads. In the only case that no overhung load acts on the shaft the value of the admissible thrust load $[A_n]$ amounts to 50% of rated OHL $[R_n]$ on same shaft. Where thrust loads exceed permissible value or largely prevail over radial loads, contact Bonfiglioli Riduttori for an in-depth analysis of the application.

Die so errechneten Werte der zulässigen Axialkräfte beziehen sich auf den Fall, in dem die Axialkräfte gleichzeitig mit den Nennradialkräften einwirken.

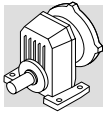
Nur im Fall, es keine Radialbelastung auf die Getriebewelle gibt, ist der Wert der zulässigen Axialbelastung $[A_n]$ gleich zu 50% der zulässigen Radialbelastung $[R_n]$ auf die gleiche Welle.

In Anwesenheit von übermäßigen Axialkräften, oder stark auf die Radialkräfte einwirkende Kräfte, wird im Hinblick auf eine genaue Kontrolle empfohlen, sich mit dem Technischen Kundendienst der Bonfiglioli Riduttori in Verbindung zu setzen.

Les valeurs de charge axiale admissible ainsi calculées se réfèrent au cas de forces axiales agissant en même temps que les charges radiales nominales.

Dans le seul cas la valeur de la charge radiale agissant sur l'arbre soit nul, l'on peut considérer la charge axiale admissible $[A_n]$ égale à 50% de la valeur de la charge radiale admissible $[R_n]$ sur le même arbre.

En présence de charges axiales excédant la valeur admissible, ou de forces axiales fortement supérieures aux charges radiales, il est conseillé de contacter le Service Technique Bonfiglioli Riduttori pour une vérification.



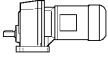
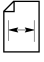
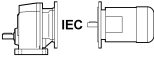

**24 - DATI TECNICI
MOTORIDUTTORI**

**24 - GEARMOTOR RATING
CHARTS**

**24 - GETRIEBEMOTORENAUS-
WAHLTABELLEN**

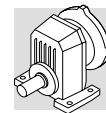
**24 - DONNEES TECHNIQUES
MOTOREDUCTEURS**

0.09 kW

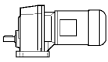
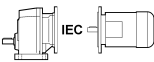

n_2 min ⁻¹	M_2 Nm	S	i	R_{n2} N				
69	12.1	2.9	13.1	2400			S301_13.1 P63 BN63A6	61
73	11.5	1.7	12.4	1500	S201_12.4 S05 M05A6	58	S201_12.4 P63 BN63A6	59
74	11.4	1.1	12.3	1160	S101_12.3 S05 M05A6	56	S101_12.3 P63 BN63A6	57
85	10.0	2.0	10.8	1500	S201_10.8 S05 M05A6	58	S201_10.8 P63 BN63A6	59
88	9.5	1.3	10.3	1100	S101_10.3 S05 M05A6	56	S101_10.3 P63 BN63A6	57
103	8.2	1.5	8.9	1060	S101_8.9 S05 M05A6	56	S101_8.9 P63 BN63A6	57
107	7.9	2.5	8.5	1500	S201_8.5 S05 M05A6	58	S201_8.5 P63 BN63A6	59
132	6.4	2.7	6.9	990	S101_6.9 S05 M05A6	56	S101_6.9 P63 BN63A6	57
149	5.7	3.0	6.1	960	S101_6.1 S05 M05A6	56	S101_6.1 P63 BN63A6	57
193	4.4	3.2	4.7	890	S101_4.7 S05 M05A6	56	S101_4.7 P63 BN63A6	57
237	3.6	3.9	3.8	830	S101_3.8 S05 M05A6	56	S101_3.8 P63 BN63A6	57
284	3.0	4.7	3.2	790	S101_3.2 S05 M05A6	56	S101_3.2 P63 BN63A6	57
364	2.3	5.2	2.5	730	S101_2.5 S05 M05A6	56	S101_2.5 P63 BN63A6	57
485	1.7	6.9	1.9	670	S101_1.9 S05 M05A6	56	S101_1.9 P63 BN63A6	57
640	1.3	9.1	1.4	610	S101_1.4 S05 M05A6	56	S101_1.4 P63 BN63A6	57

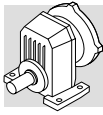
0.12 kW

69	16.2	2.2	13.1	2400			S301_13.1 P63 BN63A4	61
73	15.3	1.3	12.4	1500	S201_12.4 S05 M05B6	58	S201_12.4 P63 BN63B6	59
85	13.3	1.5	10.8	1500	S201_10.8 S05 M05B6	58	S201_10.8 P63 BN63B6	59
88	12.7	2.8	10.3	2400			S301_10.3 P63 BN63B6	61
88	12.7	0.9	10.3	1060	S101_10.3 S05 M05B6	56	S101_10.3 P63 BN63B6	57
102	11.0	3.2	8.9	2400			S301_8.9 P63 BN63B6	61
103	11.0	1.1	8.9	1030	S101_8.9 S05 M05B6	56	S101_8.9 P63 BN63B6	57
107	10.5	2.8	13.1	2400			S301_13.1 P63 BN63B6	61
107	10.5	1.9	8.5	1500	S201_8.5 S05 M05B6	58	S201_8.5 P63 BN63B6	59
113	10.0	1.7	12.4	1500	S201_12.4 S05 M05A4	58	S201_12.4 P63 BN63A4	59
114	9.9	1.0	12.3	1000	S101_12.3 S05 M05A4	56	S101_12.3 P63 BN63A4	57
126	8.9	3.4	7.2	1500	S201_7.2 S05 M05B6	58	S201_7.2 P63 BN63B6	59
130	8.6	2.0	10.8	1500	S201_10.8 S05 M05A4	58	S201_10.8 P63 BN63A4	59
132	8.5	2.0	6.9	960	S101_6.9 S05 M05B6	56	S101_6.9 P63 BN63B6	57
136	8.3	1.2	10.3	960	S101_10.3 S05 M05A4	56	S101_10.3 P63 BN63A4	57
149	7.5	2.3	6.1	940	S101_6.1 S05 M05B6	56	S101_6.1 P63 BN63B6	57
158	7.1	1.4	8.9	920	S101_8.9 S05 M05A4	56	S101_8.9 P63 BN63A4	57
165	6.8	2.5	8.5	1500	S201_8.5 S05 M05A4	58	S201_8.5 P63 BN63A4	59
193	5.8	2.4	4.7	870	S101_4.7 S05 M05B6	56	S101_4.7 P63 BN63B6	57
203	5.5	2.7	6.9	860	S101_6.9 S05 M05A4	56	S101_6.9 P63 BN63A4	57
229	4.9	3.1	6.1	830	S101_6.1 S05 M05A4	56	S101_6.1 P63 BN63A4	57
237	4.7	2.9	3.8	820	S101_3.8 S05 M05B6	56	S101_3.8 P63 BN63B6	57
284	3.9	3.5	3.2	780	S101_3.2 S05 M05B6	56	S101_3.2 P63 BN63B6	57
296	3.8	3.2	4.7	770	S101_4.7 S05 M05A4	56	S101_4.7 P63 BN63A4	57
364	3.1	3.9	3.8	720	S101_3.8 S05 M05A4	56	S101_3.8 P63 BN63A4	57
364	3.1	3.9	2.5	720	S101_2.5 S05 M05B6	56	S101_2.5 P63 BN63B6	57
438	2.6	4.7	3.2	680	S101_3.2 S05 M05A4	56	S101_3.2 P63 BN63A4	57
485	2.3	5.2	1.9	660	S101_1.9 S05 M05B6	56	S101_1.9 P63 BN63B6	57
560	2.0	5.0	2.5	630	S101_2.5 S05 M05A4	56	S101_2.5 P63 BN63A4	57
640	1.8	6.8	1.4	600	S101_1.4 S05 M05B6	56	S101_1.4 P63 BN63B6	57
747	1.5	6.6	1.9	580	S101_1.9 S05 M05A4	56	S101_1.9 P63 BN63A4	57
985	1.1	8.8	1.4	530	S101_1.4 S05 M05A4	56	S101_1.4 P63 BN63A4	57

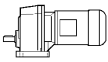
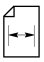
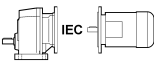
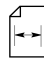


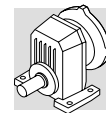
0.18 kW

n_2 min ⁻¹	M_2 Nm	S	i	R_{n2} N				
69	24.6	1.4	13.1	2400	S301_13.1 S1 M1SC6	60	S301_13.1 P71 BN71A6	61
73	23.2	2.5	12.4	3800	S401_12.4 S1 M1SC6	62	S401_12.4 P71 BN71A6	63
84	20.1	1.0	10.8	1500	S201_10.8 S1 M1SC6	58	S201_10.8 P71 BN71A6	59
84	20.0	2.9	10.7	3800	S401_10.7 S1 M1SC6	62	S401_10.7 P71 BN71A6	63
87	19.3	1.8	10.3	2400	S301_10.3 S1 M1SC6	60	S301_10.3 P71 BN71A6	61
101	16.6	2.1	8.9	2400	S301_8.9 S1 M1SC6	60	S301_8.9 P71 BN71A6	61
106	15.9	1.3	8.5	1500	S201_8.5 S1 M1SC6	58	S201_8.5 P71 BN71A6	59
106	15.9	1.9	13.1	2400			S301_13.1 P63 BN63B4	61
112	15.1	1.1	12.4	1500	S201_12.4 S05 M05B4	58	S201_12.4 P63 BN63B4	59
112	15.0	3.3	12.4	3800			S401_12.4 P63 BN63B4	63
125	13.5	2.2	7.2	1500	S201_7.2 S1 M1SC6	58	S201_7.2 P71 BN71A6	59
129	13.0	1.3	10.8	1500	S201_10.8 S05 M05B4	58	S201_10.8 P63 BN63B4	59
130	12.9	1.3	6.9	910	S101_6.9 S1 M1SC6	56	S101_6.9 P71 BN71A6	57
135	12.5	2.4	10.3	2330			S301_10.3 P63 BN63B4	61
147	11.4	1.5	6.1	890	S101_6.1 S1 M1SC6	56	S101_6.1 P71 BN71A6	57
155	10.9	2.8	5.8	1500	S201_5.8 S1 M1SC6	58	S201_5.8 P71 BN71A6	59
156	10.8	2.8	8.9	2230			S301_8.9 P63 BN63B4	61
157	10.8	0.9	8.9	880	S101_8.9 S05 M05B4	56	S101_8.9 P63 BN63B4	57
164	10.3	1.7	8.5	1500	S201_8.5 S05 M05B4	58	S201_8.5 P63 BN63B4	59
189	8.9	3.4	4.8	1500	S201_4.8 S1 M1SC6	58	S201_4.8 P71 BN71A6	59
190	8.8	1.6	4.7	830	S101_4.7 S1 M1SC6	56	S101_4.7 P71 BN71A6	57
192	8.8	3.0	7.2	1500	S201_7.2 S05 M05B4	58	S201_7.2 P63 BN63B4	59
201	8.4	1.8	6.9	820	S101_6.9 S05 M05B4	56	S101_6.9 P63 BN63B4	57
214	7.9	3.1	13.1	2020			S301_13.1 P63 BN63A2	61
226	7.5	1.7	12.4	1480	S201_12.4 S05 M05A2	58	S201_12.4 P63 BN63A2	59
227	7.4	2.0	6.1	800	S101_6.1 S05 M05B4	56	S101_6.1 P63 BN63B4	57
228	7.4	1.1	12.3	800	S101_12.3 S05 M05A2	56	S101_12.3 P63 BN63A2	57
234	7.2	1.9	3.8	790	S101_3.8 S1 M1SC6	56	S101_3.8 P71 BN71A6	57
261	6.4	2.0	10.8	1420	S201_10.8 S05 M05A2	58	S201_10.8 P63 BN63A2	59
273	6.2	1.3	10.3	760	S101_10.3 S05 M05A2	56	S101_10.3 P63 BN63A2	57
281	6.0	2.3	3.2	750	S101_3.2 S1 M1SC6	56	S101_3.2 P71 BN71A6	57
294	5.7	2.1	4.7	750	S101_4.7 S05 M05B4	56	S101_4.7 P63 BN63B4	57
317	5.3	1.5	8.9	730	S101_8.9 S05 M05A2	56	S101_8.9 P63 BN63A2	57
331	5.1	2.6	8.5	1320	S201_8.5 S05 M05A2	58	S201_8.5 P63 BN63A2	59
360	4.7	2.6	2.5	700	S101_2.5 S1 M1SC6	56	S101_2.5 P71 BN71A6	57
361	4.7	2.6	3.8	700	S101_3.8 S05 M05B4	56	S101_3.8 P63 BN63B4	57
407	4.1	2.9	6.9	680	S101_6.9 S05 M05A2	56	S101_6.9 P63 BN63A2	57
434	3.9	3.1	3.2	670	S101_3.2 S05 M05B4	56	S101_3.2 P63 BN63B4	57
460	3.7	3.3	6.1	660	S101_6.1 S05 M05A2	56	S101_6.1 P63 BN63A2	57
480	3.5	3.4	1.9	640	S101_1.9 S1 M1SC6	56	S101_1.9 P71 BN71A6	57
556	3.0	3.3	2.5	620	S101_2.5 S05 M05B4	56	S101_2.5 P63 BN63B4	57
594	2.8	3.5	4.7	610	S101_4.7 S05 M05A2	56	S101_4.7 P63 BN63A2	57
633	2.7	4.5	1.4	590	S101_1.4 S1 M1SC6	56	S101_1.4 P71 BN71A6	57
731	2.3	4.3	3.8	570	S101_3.8 S05 M05A2	56	S101_3.8 P63 BN63A2	57
741	2.3	4.4	1.9	570	S101_1.9 S05 M05B4	56	S101_1.9 P63 BN63B4	57
878	1.9	5.2	3.2	540	S101_3.2 S05 M05A2	56	S101_3.2 P63 BN63A2	57
978	1.7	5.8	1.4	520	S101_1.4 S05 M05B4	56	S101_1.4 P63 BN63B4	57
1124	1.5	5.3	2.5	500	S101_2.5 S05 M05A2	56	S101_2.5 P63 BN63A2	57
1499	1.1	7.1	1.9	460	S101_1.9 S05 M05A2	56	S101_1.9 P63 BN63A2	57
1977	0.9	9.4	1.4	420	S101_1.4 S05 M05A2	56	S101_1.4 P63 BN63A2	57

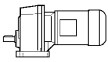
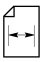
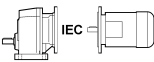
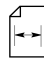


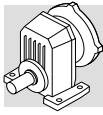
0.25 kW

n_2 min ⁻¹	M_2 Nm	S	i	R_{n2} N				
69	34.1	1.0	13.1	2400	S301_13.1 S1 M1SD6	60	S301_13.1 P71 BN71B6	61
70	33.5	3.0	12.9	6520	S501_12.9 S1 M1SD6	64	S501_12.9 P71 BN71B6	65
73	32.2	1.8	12.4	3800	S401_12.4 S1 M1SD6	62	S401_12.4 P71 BN71B6	63
84	27.7	2.1	10.7	3800	S401_10.7 S1 M1SD6	62	S401_10.7 P71 BN71B6	63
87	26.8	1.3	10.3	2400	S301_10.3 S1 M1SD6	60	S301_10.3 P71 BN71B6	61
101	23.1	1.5	8.9	2400	S301_8.9 S1 M1SD6	60	S301_8.9 P71 BN71B6	61
104	22.5	3.1	8.6	3800	S401_8.6 S1 M1SD6	62	S401_8.6 P71 BN71B6	63
105	22.3	1.3	13.1	2400			S301_13.1 P71 BN71A4	61
106	22.1	0.9	8.5	1500	S201_8.5 S1 M1SD6	58	S201_8.5 P71 BN71B6	59
111	21.1	2.4	12.4	3800			S401_12.4 P71 BN71A4	63
125	18.8	1.6	7.2	1500	S201_7.2 S1 M1SD6	58	S201_7.2 P71 BN71B6	59
127	18.4	3.1	7.1	2340	S301_7.1 S1 M1SD6	60	S301_7.1 P71 BN71B6	61
128	18.3	0.9	10.8	1500	S201_10.8 S05 M05C4	58	S201_10.8 P71 BN71A4	59
129	18.2	2.8	10.7	3800			S401_10.7 P71 BN71A4	63
130	17.9	0.9	6.9	850	S101_6.9 S1 M1SD6	56	S101_6.9 P71 BN71B6	57
133	17.5	1.7	10.3	2300			S301_10.3 P71 BN71A4	61
147	15.9	1.1	6.1	840	S101_6.1 S1 M1SD6	56	S101_6.1 P71 BN71B6	57
155	15.1	2.0	5.8	1500	S201_5.8 S1 M1SD6	58	S201_5.8 P71 BN71B6	59
155	15.1	2.0	8.9	2200			S301_8.9 P71 BN71A4	61
162	14.5	1.2	8.5	1500	S201_8.5 S05 M05C4	58	S201_8.5 P71 BN71A4	59
189	12.4	2.4	4.8	1500	S201_4.8 S1 M1SD6	58	S201_4.8 P71 BN71B6	59
190	12.3	1.1	4.7	790	S101_4.7 S1 M1SD6	56	S101_4.7 P71 BN71B6	57
190	12.3	2.1	7.2	1500	S201_7.2 S05 M05C4	58	S201_7.2 P71 BN71A4	59
199	11.7	1.3	6.9	780	S101_6.9 S05 M05C4	56	S101_6.9 P71 BN71A4	57
214	10.9	2.2	13.1	2000			S301_13.1 P63 BN63B2	61
225	10.4	1.4	6.1	770	S101_6.1 S05 M05C4	56	S101_6.1 P71 BN71A4	57
226	10.3	1.3	12.4	1450	S201_12.4 S05 M05B2	58	S201_12.4 P63 BN63B2	59
229	10.2	2.9	3.9	1440	S201_3.9 S1 M1SD6	58	S201_3.9 P71 BN71B6	59
234	10.0	1.4	3.8	750	S101_3.8 S1 M1SD6	56	S101_3.8 P71 BN71B6	57
236	9.9	2.6	5.8	1430	S201_5.8 S05 M05C4	58	S201_5.8 P71 BN71A4	59
261	9.0	1.5	10.8	1390	S201_10.8 S05 M05B2	58	S201_10.8 P63 BN63B2	59
273	8.6	2.8	10.3	1860			S301_10.3 P63 BN63B2	61
273	8.6	0.9	10.3	730	S101_10.3 S05 M05B2	56	S101_10.3 P63 BN63B2	57
281	8.3	1.7	3.2	720	S101_3.2 S1 M1SD6	56	S101_3.2 P71 BN71B6	57
288	8.1	3.2	4.8	1350	S201_4.8 S05 M05C4	58	S201_4.8 P71 BN71A4	59
291	8.0	1.5	4.7	720	S101_4.7 S05 M05C4	56	S101_4.7 P71 BN71A4	57
316	7.4	3.2	8.9	1770			S301_8.9 P63 BN63B2	61
317	7.4	1.1	8.9	710	S101_8.9 S05 M05B2	56	S101_8.9 P63 BN63B2	57
331	7.1	1.8	8.5	1300	S201_8.5 S05 M05B2	58	S201_8.5 P63 BN63B2	59
358	6.5	1.8	3.8	680	S101_3.8 S05 M05C4	56	S101_3.8 P71 BN71A4	57
360	6.5	1.8	2.5	680	S101_2.5 S1 M1SD6	56	S101_2.5 P71 BN71B6	57
389	6.0	3.5	7.2	1240	S201_7.2 S05 M05B2	58	S201_7.2 P63 BN63B2	59
407	5.7	2.1	6.9	660	S101_6.9 S05 M05B2	56	S101_6.9 P63 BN63B2	57
430	5.4	2.2	3.2	650	S101_3.2 S05 M05C4	56	S101_3.2 P71 BN71A4	57
460	5.1	2.4	6.1	640	S101_6.1 S05 M05B2	56	S101_6.1 P63 BN63B2	57
480	4.9	2.5	1.9	620	S101_1.9 S1 M1SD6	56	S101_1.9 P71 BN71B6	57
550	4.3	2.4	2.5	610	S101_2.5 S05 M05C4	56	S101_2.5 P71 BN71A4	57
594	3.9	2.5	4.7	600	S101_4.7 S05 M05B2	56	S101_4.7 P63 BN63B2	57
633	3.7	3.2	1.4	580	S101_1.4 S1 M1SD6	56	S101_1.4 P71 BN71B6	57
731	3.2	3.1	3.8	560	S101_3.8 S05 M05B2	56	S101_3.8 P63 BN63B2	57
733	3.2	3.1	1.9	560	S101_1.9 S05 M05C4	56	S101_1.9 P71 BN71A4	57
878	2.7	3.8	3.2	530	S101_3.2 S05 M05B2	56	S101_3.2 P63 BN63B2	57
968	2.4	4.1	1.4	510	S101_1.4 S05 M05C4	56	S101_1.4 P71 BN71A4	57
1124	2.1	3.8	2.5	500	S101_2.5 S05 M05B2	56	S101_2.5 P63 BN63B2	57
1499	1.6	5.1	1.9	450	S101_1.9 S05 M05B2	56	S101_1.9 P63 BN63B2	57
1977	1.2	6.8	1.4	420	S101_1.4 S05 M05B2	56	S101_1.4 P63 BN63B2	57



0.37 kW

n_2 min ⁻¹	M_2 Nm	S	i	R_{n2} N				
71	49.0	2.0	12.9	6420	S501_12.9 S1 M1LA6	64	S501_12.9 P80 BN80A6	65
73	47.2	1.2	12.4	3800	S401_12.4 S1 M1LA6	62	S401_12.4 P80 BN80A6	63
85	40.6	1.4	10.7	3800	S401_10.7 S1 M1LA6	62	S401_10.7 P80 BN80A6	63
87	39.8	2.9	10.5	6020	S501_10.5 S1 M1LA6	64	S501_10.5 P80 BN80A6	65
102	33.8	1.0	8.9	2400	S301_8.9 S1 M1LA6	60	S301_8.9 P80 BN80A6	61
104	33.2	0.9	13.1	2390	S301_13.1 S1 M1SD4	60	S301_13.1 P71 BN71B4	61
105	32.9	2.1	8.6	3800	S401_8.6 S1 M1LA6	62	S401_8.6 P80 BN80A6	63
106	32.6	3.1	12.9	5650	S501_12.9 S1 M1SD4	64	S501_12.9 P71 BN71B4	65
110	31.3	1.6	12.4	3800	S401_12.4 S1 M1SD4	62	S401_12.4 P71 BN71B4	63
126	27.5	1.1	7.2	1500	S201_7.2 S1 M1LA6	58	S201_7.2 P80 BN80A6	59
127	27.2	3.3	7.2	3800	S401_7.2 S1 M1LA6	62	S401_7.2 P80 BN80A6	63
128	27.0	2.1	7.1	2260	S301_7.1 S1 M1LA6	60	S301_7.1 P80 BN80A6	61
128	27.0	1.9	10.7	3800	S401_10.7 S1 M1SD4	62	S401_10.7 P71 BN71B4	63
133	26.0	1.2	10.3	2240	S301_10.3 S1 M1SD4	60	S301_10.3 P71 BN71B4	61
154	22.5	1.3	8.9	2150	S301_8.9 S1 M1SD4	60	S301_8.9 P71 BN71B4	61
156	22.2	2.6	5.8	2140	S301_5.8 S1 M1LA6	60	S301_5.8 P80 BN80A6	61
156	22.1	1.4	5.8	1500	S201_5.8 S1 M1LA6	58	S201_5.8 P80 BN80A6	59
159	21.8	2.7	8.6	3610	S401_8.6 S1 M1SD4	62	S401_8.6 P71 BN71B4	63
184	18.8	3.1	4.9	2040	S301_4.9 S1 M1LA6	60	S301_4.9 P80 BN80A6	61
190	18.3	1.4	7.2	1460	S201_7.2 S1 M1SD4	58	S201_7.2 P71 BN71B4	59
191	18.1	1.7	4.8	1460	S201_4.8 S1 M1LA6	58	S201_4.8 P80 BN80A6	59
193	17.9	2.8	7.1	2020	S301_7.1 S1 M1SD4	60	S301_7.1 P71 BN71B4	61
214	16.2	1.5	13.1	1960			S301_13.1 P71 BN71A2	61
224	15.4	1.0	6.1	710	S101_6.1 S1 M1SD4	56	S101_6.1 P71 BN71B4	57
227	15.3	2.6	12.4	3230			S401_12.4 P71 BN71A2	63
231	15.0	2.0	3.9	1380	S201_3.9 S1 M1LA6	58	S201_3.9 P80 BN80A6	59
234	14.8	3.4	5.8	1900	S301_5.8 S1 M1SD4	60	S301_5.8 P71 BN71B4	61
235	14.7	1.8	5.8	1390	S201_5.8 S1 M1SD4	58	S201_5.8 P71 BN71B4	59
237	14.6	1.0	3.8	690	S101_3.8 S1 M1LA6	56	S101_3.8 P80 BN80A6	57
261	13.2	1.0	10.8	1350	S201_10.8 S05 M05C2	58	S201_10.8 P71 BN71A2	59
263	13.1	3.0	10.7	3080			S401_10.7 P71 BN71A2	63
273	12.7	1.9	10.3	1820			S301_10.3 P71 BN71A2	61
284	12.2	1.1	3.2	670	S101_3.2 S1 M1LA6	56	S101_3.2 P80 BN80A6	57
287	12.1	2.2	4.8	1310	S201_4.8 S1 M1SD4	58	S201_4.8 P71 BN71B4	59
290	11.9	1.0	4.7	670	S101_4.7 S1 M1SD4	56	S101_4.7 P71 BN71B4	57
293	11.8	2.5	3.1	1300	S201_3.1 S1 M1LA6	58	S201_3.1 P80 BN80A6	59
316	11.0	2.2	8.9	1740			S301_8.9 P71 BN71A2	61
331	10.5	1.2	8.5	1270	S201_8.5 S05 M05C2	58	S201_8.5 P71 BN71A2	59
348	9.9	2.6	3.9	1240	S201_3.9 S1 M1SD4	58	S201_3.9 P71 BN71B4	59
356	9.7	1.2	3.8	640	S101_3.8 S1 M1SD4	56	S101_3.8 P71 BN71B4	57
364	9.5	1.3	2.5	630	S101_2.5 S1 M1LA6	56	S101_2.5 P80 BN80A6	57
373	9.3	3.2	2.4	1210	S201_2.4 S1 M1LA6	58	S201_2.4 P80 BN80A6	59
389	8.9	2.4	7.2	1210	S201_7.2 S05 M05C2	58	S201_7.2 P71 BN71A2	59
407	8.5	1.4	6.9	630	S101_6.9 S05 M05C2	56	S101_6.9 P71 BN71A2	57
428	8.1	1.5	3.2	620	S101_3.2 S1 M1SD4	56	S101_3.2 P71 BN71B4	57
440	7.9	3.3	3.1	1160	S201_3.1 S1 M1SD4	58	S201_3.1 P71 BN71B4	59
460	7.5	1.6	6.1	610	S101_6.1 S05 M05C2	56	S101_6.1 P71 BN71A2	57
480	7.2	2.8	1.9	1130	S201_1.9 S1 M1LA6	58	S201_1.9 P80 BN80A6	59
483	7.2	2.9	5.8	1130	S201_5.8 S05 M05C2	58	S201_5.8 P71 BN71A2	59
485	7.1	1.7	1.9	590	S101_1.9 S1 M1LA6	56	S101_1.9 P80 BN80A6	57
548	6.3	1.6	2.5	580	S101_2.5 S1 M1SD4	56	S101_2.5 P71 BN71B4	57
594	5.8	1.7	4.7	570	S101_4.7 S05 M05C2	56	S101_4.7 P71 BN71A2	57
640	5.4	2.2	1.4	550	S101_1.4 S1 M1LA6	56	S101_1.4 P80 BN80A6	57
731	4.7	2.1	3.8	540	S101_3.8 S05 M05C2	56	S101_3.8 P71 BN71A2	57
731	4.7	2.1	1.9	540	S101_1.9 S1 M1SD4	56	S101_1.9 P71 BN71B4	57
878	3.9	2.5	3.2	520	S101_3.2 S05 M05C2	56	S101_3.2 P71 BN71A2	57
964	3.6	2.8	1.4	500	S101_1.4 S1 M1SD4	56	S101_1.4 P71 BN71B4	57
1124	3.1	2.6	2.5	480	S101_2.5 S05 M05C2	56	S101_2.5 P71 BN71A2	57

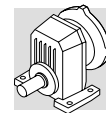


0.37 kW

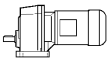
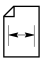
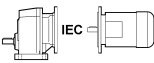
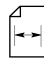
n ₂ min ⁻¹	M ₂ Nm	S	i	R _{n2} N				
1499	2.3	3.5	1.9	440	S101_1.9 S05 M05C2	56	S101_1.9 P71 BN71A2	57
1977	1.8	4.6	1.4	410	S101_1.4 S05 M05C2	56	S101_1.4 P71 BN71A2	57

0.55 kW

71	72.1	1.4	12.9	6290	S501_12.9 S2 M2SA6	64	S501_12.9 P80 BN80B6	65
86	59.7	1.0	10.7	3800	S401_10.7 S2 M2SA6	62	S401_10.7 P80 BN80B6	63
88	58.5	2.0	10.5	5910	S501_10.5 S2 M2SA6	64	S501_10.5 P80 BN80B6	65
105	49.1	2.5	8.8	5600	S501_8.8 S2 M2SA6	64	S501_8.8 P80 BN80B6	65
107	48.3	1.4	8.6	3800	S401_8.6 S2 M2SA6	62	S401_8.6 P80 BN80B6	63
107	48.1	2.1	12.9	5560	S501_12.9 S1 M1LA4	64	S501_12.9 P80 BN80A4	65
111	46.3	1.1	12.4	3800	S401_12.4 S1 M1LA4	62	S401_12.4 P80 BN80A4	63
124	41.4	3.4	7.4	5310	S501_7.4 S2 M2SA6	64	S501_7.4 P80 BN80B6	65
129	40.0	2.2	7.2	3780	S401_7.2 S2 M2SA6	62	S401_7.2 P80 BN80B6	63
129	39.8	1.3	10.7	3770	S401_10.7 S1 M1LA4	62	S401_10.7 P80 BN80A4	63
130	39.7	1.5	7.1	2150	S301_7.1 S2 M2SA6	60	S301_7.1 P80 BN80B6	61
132	39.0	2.8	10.5	5220	S501_10.5 S1 M1LA4	64	S501_10.5 P80 BN80A4	65
152	33.9	3.1	6.1	3600	S401_6.1 S2 M2SA6	62	S401_6.1 P80 BN80B6	63
155	33.2	0.9	8.9	2060	S301_8.9 S1 M1LA4	60	S301_8.9 P80 BN80A4	61
157	32.7	1.8	5.8	2050	S301_5.8 S2 M2SA6	60	S301_5.8 P80 BN80B6	61
157	32.7	3.4	8.8	4940	S501_8.8 S1 M1LA4	64	S501_8.8 P80 BN80A4	65
158	32.6	0.9	5.8	1420	S201_5.8 S2 M2SA6	58	S201_5.8 P80 BN80B6	59
160	32.2	1.9	8.6	3540	S401_8.6 S1 M1LA4	62	S401_8.6 P80 BN80A4	63
186	27.6	2.1	4.9	1960	S301_4.9 S2 M2SA6	60	S301_4.9 P80 BN80B6	61
191	26.9	1.0	7.2	1370	S201_7.2 S1 M1LA4	58	S201_7.2 P80 BN80A4	59
193	26.7	1.1	4.8	1370	S201_4.8 S2 M2SA6	58	S201_4.8 P80 BN80B6	59
193	26.7	3.0	7.2	3350	S401_7.2 S1 M1LA4	62	S401_7.2 P80 BN80A4	63
195	26.4	1.9	7.1	1940	S301_7.1 S1 M1LA4	60	S301_7.1 P80 BN80A4	61
214	24.0	1.0	13.1	1900	S301_13.1 S1 M1SD2	60	S301_13.1 P71 BN71B2	61
218	23.6	3.4	12.9	4460	S501_12.9 S1 M1SD2	64	S501_12.9 P71 BN71B2	65
227	22.7	1.8	12.4	3190	S401_12.4 S1 M1SD2	62	S401_12.4 P71 BN71B2	63
233	22.1	2.6	3.9	1850	S301_3.9 S2 M2SA6	60	S301_3.9 P80 BN80B6	61
234	22.0	1.4	3.9	1300	S201_3.9 S2 M2SA6	58	S201_3.9 P80 BN80B6	59
236	21.8	2.3	5.8	1840	S301_5.8 S1 M1LA4	60	S301_5.8 P80 BN80A4	61
237	21.7	1.2	5.8	1310	S201_5.8 S1 M1LA4	58	S201_5.8 P80 BN80A4	59
263	19.5	2.0	10.7	3040	S401_10.7 S1 M1SD2	62	S401_10.7 P71 BN71B2	63
273	18.9	1.3	10.3	1780	S301_10.3 S1 M1SD2	60	S301_10.3 P71 BN71B2	61
280	18.4	2.7	4.9	1760	S301_4.9 S1 M1LA4	60	S301_4.9 P80 BN80A4	61
289	17.8	1.5	4.8	1250	S201_4.8 S1 M1LA4	58	S201_4.8 P80 BN80A4	59
296	17.4	1.7	3.1	1230	S201_3.1 S2 M2SA6	58	S201_3.1 P80 BN80B6	59
300	17.1	3.4	3.1	1720	S301_3.1 S2 M2SA6	60	S301_3.1 P80 BN80B6	61
316	16.3	1.5	8.9	1700	S301_8.9 S1 M1SD2	60	S301_8.9 P71 BN71B2	61
325	15.8	3.0	8.6	2850	S401_8.6 S1 M1SD2	62	S401_8.6 P71 BN71B2	63
350	14.7	3.4	3.9	1650	S301_3.9 S1 M1LA4	60	S301_3.9 P80 BN80A4	61
351	14.7	1.8	3.9	1190	S201_3.9 S1 M1LA4	58	S201_3.9 P80 BN80A4	59
377	13.6	2.2	2.4	1160	S201_2.4 S2 M2SA6	58	S201_2.4 P80 BN80B6	59
389	13.2	1.6	7.2	1160	S201_7.2 S1 M1SD2	58	S201_7.2 P71 BN71B2	59
396	13.0	3.1	7.1	1600	S301_7.1 S1 M1SD2	60	S301_7.1 P71 BN71B2	61
407	12.6	0.9	6.9	570	S101_6.9 S1 M1SD2	56	S101_6.9 P71 BN71B2	57
431	11.9	1.0	3.2	560	S101_3.2 S1 M1LA4	56	S101_3.2 P80 BN80A4	57
444	11.6	2.2	3.1	1120	S201_3.1 S1 M1LA4	58	S201_3.1 P80 BN80A4	59
460	11.2	1.1	6.1	570	S101_6.1 S1 M1SD2	56	S101_6.1 P71 BN71B2	57
483	10.7	2.0	5.8	1100	S201_5.8 S1 M1SD2	58	S201_5.8 P71 BN71B2	59
486	10.6	1.9	1.9	1080	S201_1.9 S2 M2SA6	58	S201_1.9 P80 BN80B6	59
491	10.5	1.1	1.9	540	S101_1.9 S2 M2SA6	56	S101_1.9 P80 BN80B6	57

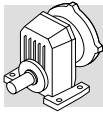


0.55 kW

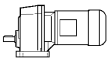
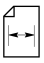
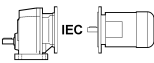
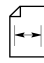
n_2 min ⁻¹	M_2 Nm	S	i	R_{n2} N				
504	10.2	3.4	1.8	1470	S301_1.8 S2 M2SA6	60	S301_1.8 P80 BN80B6	61
552	9.3	1.1	2.5	540	S101_2.5 S1 M1LA4	56	S101_2.5 P80 BN80A4	57
566	9.1	2.9	2.4	1050	S201_2.4 S1 M1LA4	58	S201_2.4 P80 BN80A4	59
589	8.7	2.4	4.8	1040	S201_4.8 S1 M1SD2	58	S201_4.8 P71 BN71B2	59
594	8.7	1.2	4.7	540	S101_4.7 S1 M1SD2	56	S101_4.7 P71 BN71B2	57
647	8.0	1.5	1.4	510	S101_1.4 S2 M2SA6	56	S101_1.4 P80 BN80B6	57
661	7.8	2.6	1.4	990	S201_1.4 S2 M2SA6	58	S201_1.4 P80 BN80B6	59
714	7.2	2.9	3.9	980	S201_3.9 S1 M1SD2	58	S201_3.9 P71 BN71B2	59
728	7.1	2.4	1.9	970	S201_1.9 S1 M1LA4	58	S201_1.9 P80 BN80A4	59
731	7.0	1.4	3.8	510	S101_3.8 S1 M1SD2	56	S101_3.8 P71 BN71B2	57
736	7.0	1.4	1.9	500	S101_1.9 S1 M1LA4	56	S101_1.9 P80 BN80A4	57
878	5.9	1.7	3.2	490	S101_3.2 S1 M1SD2	56	S101_3.2 P71 BN71B2	57
971	5.3	1.9	1.4	470	S101_1.4 S1 M1LA4	56	S101_1.4 P80 BN80A4	57
992	5.2	3.3	1.4	890			S201_1.4 P80 BN80A4	59
1124	4.6	1.7	2.5	460	S101_2.5 S1 M1SD2	56	S101_2.5 P71 BN71B2	57
1499	3.4	2.3	1.9	430	S101_1.9 S1 M1SD2	56	S101_1.9 P71 BN71B2	57
1977	2.6	3.1	1.4	390	S101_1.4 S1 M1SD2	56	S101_1.4 P71 BN71B2	57

0.75 kW

71	98.3	1.0	12.9	6170	S501_12.9 S2 M2SB6	64	S501_12.9 P90 BN90S6	65
88	79.8	1.4	10.5	5810	S501_10.5 S2 M2SB6	64	S501_10.5 P90 BN90S6	65
105	66.9	1.9	8.8	5520	S501_8.8 S2 M2SB6	64	S501_8.8 P90 BN90S6	65
107	65.9	1.1	8.6	3800	S401_8.6 S2 M2SB6	62	S401_8.6 P90 BN90S6	63
109	64.6	1.5	12.9	5460	S501_12.9 S2 M2SA4	64	S501_12.9 P80 BN80B4	65
124	56.5	2.5	7.4	5240	S501_7.4 S2 M2SB6	64	S501_7.4 P90 BN90S6	65
129	54.6	1.6	7.2	3700	S401_7.2 S2 M2SB6	62	S401_7.2 P90 BN90S6	63
130	54.1	1.1	7.1	2040	S301_7.1 S2 M2SB6	60	S301_7.1 P90 BN90S6	61
131	53.5	0.9	10.7	3670	S401_10.7 S2 M2SA4	62	S401_10.7 P80 BN80B4	63
134	52.4	2.1	10.5	5130	S501_10.5 S2 M2SA4	64	S501_10.5 P80 BN80B4	65
152	46.3	2.3	6.1	3530	S401_6.1 S2 M2SB6	62	S401_6.1 P90 BN90S6	63
152	46.2	3.2	6.1	4940	S501_6.1 S2 M2SB6	64	S501_6.1 P90 BN90S6	65
157	44.6	1.3	5.8	1960	S301_5.8 S2 M2SB6	60	S301_5.8 P90 BN90S6	61
160	44.0	2.5	8.8	4870	S501_8.8 S2 M2SA4	64	S501_8.8 P80 BN80B4	65
162	43.3	1.4	8.6	3460	S401_8.6 S2 M2SA4	62	S401_8.6 P80 BN80B4	63
186	37.6	1.5	4.9	1880	S301_4.9 S2 M2SB6	60	S301_4.9 P90 BN90S6	61
190	36.9	2.8	4.8	3300	S401_4.8 S2 M2SB6	62	S401_4.8 P90 BN90S6	63
196	35.9	2.2	7.2	3280	S401_7.2 S2 M2SA4	62	S401_7.2 P80 BN80B4	63
197	35.6	1.4	7.1	1860	S301_7.1 S2 M2SA4	60	S301_7.1 P80 BN80B4	61
217	32.3	2.5	12.9	4420	S501_12.9 S1 M1LA2	64	S501_12.9 P80 BN80A2	65
226	31.1	1.3	12.4	3150	S401_12.4 S1 M1LA2	62	S401_12.4 P80 BN80A2	63
231	30.4	3.0	6.1	3120	S401_6.1 S2 M2SA4	62	S401_6.1 P80 BN80B4	63
233	30.1	1.9	3.9	1780	S301_3.9 S2 M2SB6	60	S301_3.9 P90 BN90S6	61
234	30.0	1.0	3.9	1220	S201_3.9 S2 M2SB6	58	S201_3.9 P90 BN90S6	59
239	29.3	1.7	5.8	1780	S301_5.8 S2 M2SA4	60	S301_5.8 P80 BN80B4	61
263	26.7	1.5	10.7	3000	S401_10.7 S1 M1LA2	62	S401_10.7 P80 BN80A2	63
268	26.2	3.2	10.5	4140	S501_10.5 S1 M1LA2	64	S501_10.5 P80 BN80A2	65
272	25.8	0.9	10.3	1730	S301_10.3 S1 M1LA2	60	S301_10.3 P80 BN80A2	61
284	24.7	2.0	4.9	1700	S301_4.9 S2 M2SA4	60	S301_4.9 P80 BN80B4	61
294	23.9	1.1	4.8	1180	S201_4.8 S2 M2SA4	58	S201_4.8 P80 BN80B4	59
296	23.7	1.3	3.1	1160	S201_3.1 S2 M2SB6	58	S201_3.1 P90 BN90S6	59
300	23.4	2.5	3.1	1670	S301_3.1 S2 M2SB6	60	S301_3.1 P90 BN90S6	61
315	22.3	1.1	8.9	1660	S301_8.9 S1 M1LA2	60	S301_8.9 P80 BN80A2	61
324	21.7	2.2	8.6	2820	S401_8.6 S1 M1LA2	62	S401_8.6 P80 BN80A2	63
355	19.8	2.5	3.9	1600	S301_3.9 S2 M2SA4	60	S301_3.9 P80 BN80B4	61

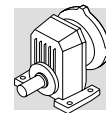


0.75 kW

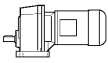
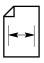
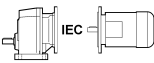
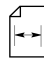
n_2 min ⁻¹	M_2 Nm	S	i	R_{n2} N				
356	19.7	1.3	3.9	1130	S201_3.9 S2 M2SA4	58	S201_3.9 P80 BN80B4	59
377	18.6	1.6	2.4	1110	S201_2.4 S2 M2SB6	58	S201_2.4 P90 BN90S6	59
380	18.5	3.1	2.4	1560	S301_2.4 S2 M2SB6	60	S301_2.4 P90 BN90S6	61
388	18.1	1.2	7.2	1120	S201_7.2 S1 M1LA2	58	S201_7.2 P80 BN80A2	59
395	17.8	2.3	7.1	1560	S301_7.1 S1 M1LA2	60	S301_7.1 P80 BN80A2	61
450	15.6	1.7	3.1	1070	S201_3.1 S2 M2SA4	58	S201_3.1 P80 BN80B4	59
457	15.4	3.3	3.1	1490	S301_3.1 S2 M2SA4	60	S301_3.1 P80 BN80B4	61
479	14.7	2.7	5.8	1480	S301_5.8 S1 M1LA2	60	S301_5.8 P80 BN80A2	61
481	14.6	1.4	5.8	1060	S201_5.8 S1 M1LA2	58	S201_5.8 P80 BN80A2	59
486	14.5	1.4	1.9	1040	S201_1.9 S2 M2SB6	58	S201_1.9 P90 BN90S6	59
504	13.9	2.5	1.8	1440	S301_1.8 S2 M2SB6	60	S301_1.8 P90 BN90S6	61
568	12.4	3.2	4.9	1410	S301_4.9 S1 M1LA2	60	S301_4.9 P80 BN80A2	61
574	12.2	2.1	2.4	1010	S201_2.4 S2 M2SA4	58	S201_2.4 P80 BN80B4	59
587	12.0	1.8	4.8	1010	S201_4.8 S1 M1LA2	58	S201_4.8 P80 BN80A2	59
647	10.8	1.1	1.4	460	S101_1.4 S2 M2SB6	56	S101_1.4 P90 BN90S6	57
654	10.7	3.3	1.4	1330	S301_1.4 S2 M2SB6	60	S301_1.4 P90 BN90S6	61
661	10.6	1.9	1.4	960	S201_1.4 S2 M2SB6	58	S201_1.4 P90 BN90S6	59
712	9.9	2.1	3.9	960	S201_3.9 S1 M1LA2	58	S201_3.9 P80 BN80A2	59
728	9.6	1.0	3.8	480	S101_3.8 S1 M1LA2	56	S101_3.8 P80 BN80A2	57
739	9.5	1.8	1.9	940	S201_1.9 S2 M2SA4	58	S201_1.9 P80 BN80B4	59
747	9.4	1.1	1.9	460	S101_1.9 S2 M2SA4	56	S101_1.9 P80 BN80B4	57
767	9.2	3.3	1.8	1280	S301_1.8 S2 M2SA4	60	S301_1.8 P80 BN80B4	61
875	8.0	1.2	3.2	460	S101_3.2 S1 M1LA2	56	S101_3.2 P80 BN80A2	57
900	7.8	2.7	3.1	900	S201_3.1 S1 M1LA2	58	S201_3.1 P80 BN80A2	59
985	7.1	1.4	1.4	440	S101_1.4 S2 M2SA4	56	S101_1.4 P80 BN80B4	57
1006	7.0	2.4	1.4	860	S201_1.4 S2 M2SA4	58	S201_1.4 P80 BN80B4	59
1120	6.3	1.3	2.5	440	S101_2.5 S1 M1LA2	56	S101_2.5 P80 BN80A2	57
1149	6.1	3.4	2.4	840	S201_2.4 S1 M1LA2	58	S201_2.4 P80 BN80A2	59
1478	4.7	2.7	1.9	780	S201_1.9 S1 M1LA2	58	S201_1.9 P80 BN80A2	59
1493	4.7	1.7	1.9	410	S101_1.9 S1 M1LA2	56	S101_1.9 P80 BN80A2	57
1970	3.6	2.2	1.4	380	S101_1.4 S1 M1LA2	56	S101_1.4 P80 BN80A2	57

1.1 kW

88	117.0	1.0	10.5	5650	S501_10.5 S3 M3SA6	64	S501_10.5 P90 BN90L6	65
105	98.1	1.3	8.8	5380	S501_8.8 S3 M3SA6	64	S501_8.8 P90 BN90L6	65
109	94.8	1.1	12.9	5320	S501_12.9 S2 M2SB4	64	S501_12.9 P90 BN90S4	65
124	82.8	1.7	7.4	5120	S501_7.4 S3 M3SA6	64	S501_7.4 P90 BN90L6	65
129	80.1	1.1	7.2	3550	S401_7.2 S3 M3SA6	62	S401_7.2 P90 BN90L6	63
134	76.9	1.4	10.5	5020	S501_10.5 S2 M2SB4	64	S501_10.5 P90 BN90S4	65
152	67.9	1.5	6.1	3400	S401_6.1 S3 M3SA6	62	S401_6.1 P90 BN90L6	63
152	67.8	2.2	6.1	4840	S501_6.1 S3 M3SA6	64	S501_6.1 P90 BN90L6	65
160	64.5	1.7	8.8	4770	S501_8.8 S2 M2SB4	64	S501_8.8 P90 BN90S4	65
162	63.5	0.9	8.6	3350	S401_8.6 S2 M2SB4	62	S401_8.6 P90 BN90S4	63
186	55.2	1.1	4.9	1740	S301_4.9 S3 M3SA6	60	S301_4.9 P90 BN90L6	61
189	54.4	2.4	7.4	4530	S501_7.4 S2 M2SB4	64	S501_7.4 P90 BN90S4	65
190	54.1	1.9	4.8	3200	S401_4.8 S3 M3SA6	62	S401_4.8 P90 BN90L6	63
194	53.2	3.3	4.8	4500	S501_4.8 S3 M3SA6	64	S501_4.8 P90 BN90L6	65
196	52.6	1.5	7.2	3180	S401_7.2 S2 M2SB4	62	S401_7.2 P90 BN90S4	63
197	52.1	1.0	7.1	1730	S301_7.1 S2 M2SB4	60	S301_7.1 P90 BN90S4	61
217	47.4	1.7	12.9	4350	S501_12.9 S2 M2SA2	64	S501_12.9 P80 BN80B2	65
231	44.6	2.0	6.1	3040	S401_6.1 S2 M2SB4	62	S401_6.1 P90 BN90S4	63
231	44.5	2.9	6.1	4270	S501_6.1 S2 M2SB4	64	S501_6.1 P90 BN90S4	65
233	44.1	1.3	3.9	1670	S301_3.9 S3 M3SA6	60	S301_3.9 P90 BN90L6	61
239	43.0	1.2	5.8	1670	S301_5.8 S2 M2SB4	60	S301_5.8 P90 BN90S4	61

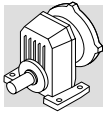


1.1 kW

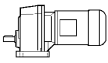
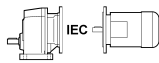
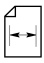
n_2 min ⁻¹	M_2 Nm	S	i	R_{n2} N				
241	42.7	2.5	3.8	2990	S401_3.8 S3 M3SA6	62	S401_3.8 P90 BN90L6	63
263	39.2	1.0	10.7	2930	S401_10.7 S2 M2SA2	62	S401_10.7 P80 BN80B2	63
268	38.4	2.2	10.5	4090	S501_10.5 S2 M2SA2	64	S501_10.5 P80 BN80B2	65
284	36.3	1.4	4.9	1610	S301_4.9 S2 M2SB4	60	S301_4.9 P90 BN90S4	61
290	35.5	2.5	4.8	2850	S401_4.8 S2 M2SB4	62	S401_4.8 P90 BN90S4	63
300	34.3	1.7	3.1	1580	S301_3.1 S3 M3SA6	60	S301_3.1 P90 BN90L6	61
301	34.2	3.1	3.1	2810	S401_3.1 S3 M3SA6	62	S401_3.1 P90 BN90L6	63
319	32.2	2.6	8.8	3870	S501_8.8 S2 M2SA2	64	S501_8.8 P80 BN80B2	65
324	31.8	1.5	8.6	2760	S401_8.6 S2 M2SA2	62	S401_8.6 P80 BN80B2	63
355	29.0	1.7	3.9	1530	S301_3.9 S2 M2SB4	60	S301_3.9 P90 BN90S4	61
367	28.0	3.2	3.8	2650	S401_3.8 S2 M2SB4	62	S401_3.8 P90 BN90S4	63
377	27.3	1.1	2.4	1010	S201_2.4 S3 M3SA6	58	S201_2.4 P90 BN90L6	59
380	27.1	2.1	2.4	1490	S301_2.4 S3 M3SA6	60	S301_2.4 P90 BN90L6	61
391	26.3	2.4	7.2	2610	S401_7.2 S2 M2SA2	62	S401_7.2 P80 BN80B2	63
395	26.1	1.5	7.1	1500	S301_7.1 S2 M2SA2	60	S301_7.1 P80 BN80B2	61
450	22.9	1.1	3.1	990	S201_3.1 S2 M2SB4	58	S201_3.1 P90 BN90S4	59
457	22.5	2.2	3.1	1430	S301_3.1 S2 M2SB4	60	S301_3.1 P90 BN90S4	61
462	22.3	3.1	6.1	2490	S401_6.1 S2 M2SA2	62	S401_6.1 P80 BN80B2	63
479	21.5	1.9	5.8	1420	S301_5.8 S2 M2SA2	60	S301_5.8 P80 BN80B2	61
481	21.4	1.0	5.8	990	S201_5.8 S2 M2SA2	58	S201_5.8 P80 BN80B2	59
486	21.2	0.9	1.9	960	S201_1.9 S3 M3SA6	58	S201_1.9 P90 BN90L6	59
497	20.7	3.4	1.9	2420	S401_1.9 S3 M3SA6	62	S401_1.9 P90 BN90L6	63
504	20.4	1.7	1.8	1380	S301_1.8 S3 M3SA6	60	S301_1.8 P90 BN90L6	61
568	18.1	2.2	4.9	1360	S301_4.9 S2 M2SA2	60	S301_4.9 P80 BN80B2	61
574	17.9	1.5	2.4	940	S201_2.4 S2 M2SB4	58	S201_2.4 P90 BN90S4	59
578	17.8	2.8	2.4	1340	S301_2.4 S2 M2SB4	60	S301_2.4 P90 BN90S4	61
587	17.5	1.2	4.8	950	S201_4.8 S2 M2SA2	58	S201_4.8 P80 BN80B2	59
654	15.7	2.2	1.4	1290	S301_1.4 S3 M3SA6	60	S301_1.4 P90 BN90L6	61
661	15.6	1.3	1.4	900	S201_1.4 S3 M3SA6	58	S201_1.4 P90 BN90L6	59
710	14.5	2.8	3.9	1280	S301_3.9 S2 M2SA2	60	S301_3.9 P80 BN80B2	61
712	14.5	1.5	3.9	910	S201_3.9 S2 M2SA2	58	S201_3.9 P80 BN80B2	59
739	13.9	1.2	1.9	890	S201_1.9 S2 M2SB4	58	S201_1.9 P90 BN90S4	59
767	13.4	2.2	1.8	1240	S301_1.8 S2 M2SB4	60	S301_1.8 P90 BN90S4	61
900	11.4	1.8	3.1	860	S201_3.1 S2 M2SA2	58	S201_3.1 P80 BN80B2	59
985	10.4	1.0	1.4	390	S101_1.4 S2 M2SB4	56	S101_1.4 P90 BN90S4	57
995	10.3	2.9	1.4	1150	S301_1.4 S2 M2SB4	60	S301_1.4 P90 BN90S4	61
1006	10.2	1.7	1.4	820	S201_1.4 S2 M2SB4	58	S201_1.4 P90 BN90S4	59
1149	9.0	2.3	2.4	810	S201_2.4 S2 M2SA2	58	S201_2.4 P80 BN80B2	59
1478	7.0	1.9	1.9	750	S201_1.9 S2 M2SA2	58	S201_1.9 P80 BN80B2	59
1493	6.9	1.2	1.9	380	S101_1.9 S2 M2SA2	56	S101_1.9 P80 BN80B2	57
1970	5.2	1.5	1.4	350	S101_1.4 S2 M2SA2	56	S101_1.4 P80 BN80B2	57
2013	5.1	2.5	1.4	690	S201_1.4 S2 M2SA2	58	S201_1.4 P80 BN80B2	59

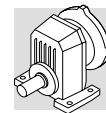
1.5 kW

107	131.0	1.0	8.8	5190	S501_8.8 S3 M3LA6	64	S501_8.8 P100 BN100LA6	65
127	110.5	1.3	7.4	4960	S501_7.4 S3 M3LA6	64	S501_7.4 P100 BN100LA6	65
135	104.1	1.1	10.5	4880	S501_10.5 S3 M3SA4	64	S501_10.5 P90 BN90LA4	65
155	90.6	1.2	6.1	3250	S401_6.1 S3 M3LA6	62	S401_6.1 P100 BN100LA6	63
155	90.4	1.7	6.1	4700	S501_6.1 S3 M3LA6	64	S501_6.1 P100 BN100LA6	65
161	87.3	1.3	8.8	4660	S501_8.8 S3 M3SA4	64	S501_8.8 P90 BN90LA4	65
191	73.7	1.8	7.4	4440	S501_7.4 S3 M3SA4	64	S501_7.4 P90 BN90LA4	65
194	72.2	1.5	4.8	3070	S401_4.8 S3 M3LA6	62	S401_4.8 P100 BN100LA6	63
197	71.2	1.1	7.2	3070	S401_7.2 S3 M3SA4	62	S401_7.2 P90 BN90LA4	63
198	70.9	2.5	4.8	4380	S501_4.8 S3 M3LA6	64	S501_4.8 P100 BN100LA6	65

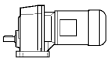
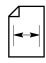
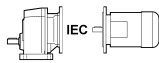
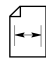


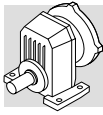
1.5 kW

n_2 min ⁻¹	M_2 Nm	S	i	R_{n2} N				
217	64.6	1.2	12.9	4270	S501_12.9 S2 M2SB2	64	S501_12.9 P90 BN90SA2	65
232	60.4	1.5	6.1	2940	S401_6.1 S3 M3SA4	62	S401_6.1 P90 BN90LA4	63
233	60.3	2.2	6.1	4190	S501_6.1 S3 M3SA4	64	S501_6.1 P90 BN90LA4	65
238	58.9	1.0	3.9	1530	S301_3.9 S3 M3LA6	60	S301_3.9 P100 BN100LA6	61
245	57.4	3.0	3.8	4120	S501_3.8 S3 M3LA6	64	S501_3.8 P100 BN100LA6	65
247	56.9	1.8	3.8	2880	S401_3.8 S3 M3LA6	62	S401_3.8 P100 BN100LA6	63
268	52.4	1.6	10.5	4020	S501_10.5 S2 M2SB2	64	S501_10.5 P90 BN90SA2	65
286	49.1	1.0	4.9	1500	S301_4.9 S3 M3SA4	60	S301_4.9 P90 BN90LA4	61
292	48.1	1.9	4.8	2770	S401_4.8 S3 M3SA4	62	S401_4.8 P90 BN90LA4	63
297	47.3	3.2	4.8	3890	S501_4.8 S3 M3SA4	64	S501_4.8 P90 BN90LA4	65
307	45.7	1.3	3.1	1470	S301_3.1 S3 M3LA6	60	S301_3.1 P100 BN100LA6	61
308	45.6	2.3	3.1	2720	S401_3.1 S3 M3LA6	62	S401_3.1 P100 BN100LA6	63
319	44.0	1.9	8.8	3820	S501_8.8 S2 M2SB2	64	S501_8.8 P90 BN90SA2	65
324	43.3	1.1	8.6	2700	S401_8.6 S2 M2SB2	62	S401_8.6 P90 BN90SA2	63
357	39.3	1.3	3.9	1440	S301_3.9 S3 M3SA4	60	S301_3.9 P90 BN90LA4	61
370	38.0	2.4	3.8	2590	S401_3.8 S3 M3SA4	62	S401_3.8 P90 BN90LA4	63
378	37.1	2.7	7.4	3630	S501_7.4 S2 M2SB2	64	S501_7.4 P90 BN90SA2	65
388	36.2	1.6	2.4	1400	S301_2.4 S3 M3LA6	60	S301_2.4 P100 BN100LA6	61
391	35.9	1.8	7.2	2560	S401_7.2 S2 M2SB2	62	S401_7.2 P90 BN90SA2	63
393	35.7	2.9	2.4	2540	S401_2.4 S3 M3LA6	62	S401_2.4 P100 BN100LA6	63
395	35.6	1.1	7.1	1420	S301_7.1 S2 M2SB2	60	S301_7.1 P90 BN90SA2	61
460	30.5	1.6	3.1	1360	S301_3.1 S3 M3SA4	60	S301_3.1 P90 BN90LA4	61
462	30.4	2.3	6.1	2440	S401_6.1 S2 M2SB2	62	S401_6.1 P90 BN90SA2	63
462	30.4	3.0	3.1	2430	S401_3.1 S3 M3SA4	62	S401_3.1 P90 BN90LA4	63
462	30.4	3.3	6.1	3410	S501_6.1 S2 M2SB2	64	S501_6.1 P90 BN90SA2	65
479	29.3	1.4	5.8	1360	S301_5.8 S2 M2SB2	60	S301_5.8 P90 BN90SA2	61
508	27.7	2.5	1.9	2350	S401_1.9 S3 M3LA6	62	S401_1.9 P100 BN100LA6	63
515	27.3	1.3	1.8	1310	S301_1.8 S3 M3LA6	60	S301_1.8 P100 BN100LA6	61
568	24.7	1.6	4.9	1310	S301_4.9 S2 M2SB2	60	S301_4.9 P90 BN90SA2	61
578	24.3	1.1	2.4	870	S201_2.4 S3 M3SA4	58	S201_2.4 P90 BN90LA4	59
579	24.2	2.9	4.8	2280	S401_4.8 S2 M2SB2	62	S401_4.8 P90 BN90SA2	63
582	24.1	2.1	2.4	1290	S301_2.4 S3 M3SA4	60	S301_2.4 P90 BN90LA4	61
668	21.0	1.7	1.4	1230	S301_1.4 S3 M3LA6	60	S301_1.4 P100 BN100LA6	61
676	20.8	1.0	1.4	830	S201_1.4 S3 M3LA6	58	S201_1.4 P100 BN100LA6	59
689	20.4	3.4	1.4	2150	S401_1.4 S3 M3LA6	62	S401_1.4 P100 BN100LA6	63
710	19.8	2.0	3.9	1240	S301_3.9 S2 M2SB2	60	S301_3.9 P90 BN90SA2	61
712	19.7	1.1	3.9	850	S201_3.9 S2 M2SB2	58	S201_3.9 P90 BN90SA2	59
744	18.9	0.9	1.9	830	S201_1.9 S3 M3SA4	58	S201_1.9 P90 BN90LA4	59
761	18.4	3.3	1.9	2090	S401_1.9 S3 M3SA4	62	S401_1.9 P90 BN90LA4	63
772	18.2	1.7	1.8	1200	S301_1.8 S3 M3SA4	60	S301_1.8 P90 BN90LA4	61
900	15.6	1.3	3.1	810	S201_3.1 S2 M2SB2	58	S201_3.1 P90 BN90SA2	59
914	15.4	2.6	3.1	1160	S301_3.1 S2 M2SB2	60	S301_3.1 P90 BN90SA2	61
1002	14.0	2.1	1.4	1110	S301_1.4 S3 M3SA4	60	S301_1.4 P90 BN90LA4	61
1013	13.9	1.2	1.4	780	S201_1.4 S3 M3SA4	58	S201_1.4 P90 BN90LA4	59
1149	12.2	1.7	2.4	770	S201_2.4 S2 M2SB2	58	S201_2.4 P90 BN90SA2	59
1157	12.1	3.3	2.4	1080	S301_2.4 S2 M2SB2	60	S301_2.4 P90 BN90SA2	61
1478	9.5	1.4	1.9	720	S201_1.9 S2 M2SB2	58	S201_1.9 P90 BN90SA2	59
1533	9.2	2.6	1.8	1000	S301_1.8 S2 M2SB2	60	S301_1.8 P90 BN90SA2	61
1970	7.1	1.1	1.4	320	S101_1.4 S2 M2SB2	56	S101_1.4 P90 BN90SA2	57
1989	7.1	3.4	1.4	920	S301_1.4 S2 M2SB2	60	S301_1.4 P90 BN90SA2	61
2013	7.0	1.9	1.4	670	S201_1.4 S2 M2SB2	58	S201_1.4 P90 BN90SA2	59

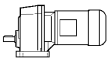
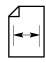
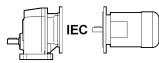
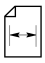


2.2 kW

n_2 min ⁻¹	M_2 Nm	S	i	R_{n2} N				
154	134.1	1.1	6.1	4520	S501_6.1 S3 M3LC6	64	S501_6.1 P112 BN112M6	65
191	108.1	1.2	7.4	4280	S501_7.4 S3 M3LA4	64	S501_7.4 P100 BN100LA4	65
192	107.0	1.0	4.8	2880	S401_4.8 S3 M3LC6	62	S401_4.8 P112 BN112M6	63
196	105.2	1.7	4.8	4230	S501_4.8 S3 M3LC6	64	S501_4.8 P112 BN112M6	65
232	88.6	1.0	6.1	2790	S401_6.1 S3 M3LA4	62	S401_6.1 P100 BN100LA4	63
233	88.4	1.5	6.1	4060	S501_6.1 S3 M3LA4	64	S501_6.1 P100 BN100LA4	65
242	85.1	2.1	3.8	4000	S501_3.8 S3 M3LC6	64	S501_3.8 P112 BN112M6	65
244	84.4	1.2	3.8	2730	S401_3.8 S3 M3LC6	62	S401_3.8 P112 BN112M6	63
269	76.6	1.1	10.5	3910	S501_10.5 S3 M3SA2	64	S501_10.5 P90 BN90L2	65
292	70.6	1.3	4.8	2640	S401_4.8 S3 M3LA4	62	S401_4.8 P100 BN100LA4	63
297	69.4	2.2	4.8	3790	S501_4.8 S3 M3LA4	64	S501_4.8 P100 BN100LA4	65
305	67.6	1.6	3.1	2590	S401_3.1 S3 M3LC6	62	S401_3.1 P112 BN112M6	63
306	67.4	2.4	3.0	3750	S501_3.0 S3 M3LC6	64	S501_3.0 P112 BN112M6	65
320	64.3	1.3	8.8	3730	S501_8.8 S3 M3SA2	64	S501_8.8 P90 BN90L2	65
367	56.1	2.7	3.8	3570	S501_3.8 S3 M3LA4	64	S501_3.8 P100 BN100LA4	65
370	55.7	1.6	3.8	2490	S401_3.8 S3 M3LA4	62	S401_3.8 P100 BN100LA4	63
380	54.2	1.8	7.4	3540	S501_7.4 S3 M3SA2	64	S501_7.4 P90 BN90L2	65
384	53.6	1.1	2.4	1260	S301_2.4 S3 M3LC6	60	S301_2.4 P112 BN112M6	61
386	53.3	2.8	2.4	3500	S501_2.4 S3 M3LC6	64	S501_2.4 P112 BN112M6	65
389	52.9	2.0	2.4	2450	S401_2.4 S3 M3LC6	62	S401_2.4 P112 BN112M6	63
393	52.4	1.2	7.2	2460	S401_7.2 S3 M3SA2	62	S401_7.2 P90 BN90L2	63
460	44.7	1.1	3.1	1240	S301_3.1 S3 M3LA4	60	S301_3.1 P100 BN100LA4	61
462	44.6	2.0	3.1	2340	S401_3.1 S3 M3LA4	62	S401_3.1 P100 BN100LA4	63
463	44.5	1.6	6.1	2360	S401_6.1 S3 M3SA2	62	S401_6.1 P90 BN90L2	63
463	44.4	3.2	3.0	3340	S501_3.0 S3 M3LA4	64	S501_3.0 P100 BN100LA4	65
464	44.4	2.3	6.1	3340	S501_6.1 S3 M3SA2	64	S501_6.1 P90 BN90L2	65
481	42.8	0.9	5.8	1250	S301_5.8 S3 M3SA2	60	S301_5.8 P90 BN90L2	61
502	41.0	1.7	1.9	2280	S401_1.9 S3 M3LC6	62	S401_1.9 P112 BN112M6	63
520	39.6	3.2	1.8	3210	S501_1.8 S3 M3LC6	64	S501_1.8 P112 BN112M6	65
570	36.1	1.1	4.9	1220	S301_4.9 S3 M3SA2	60	S301_4.9 P90 BN90L2	61
581	35.4	2.0	4.8	2210	S401_4.8 S3 M3SA2	62	S401_4.8 P90 BN90L2	63
582	35.4	1.4	2.4	1190	S301_2.4 S3 M3LA4	60	S301_2.4 P100 BN100LA4	61
590	34.9	2.6	2.4	2200	S401_2.4 S3 M3LA4	62	S401_2.4 P100 BN100LA4	63
592	34.8	3.4	4.8	3110	S501_4.8 S3 M3SA2	64	S501_4.8 P90 BN90L2	65
661	31.2	1.1	1.4	1140	S301_1.4 S3 M3LC6	60	S301_1.4 P112 BN112M6	61
682	30.2	2.3	1.4	2090	S401_1.4 S3 M3LC6	62	S401_1.4 P112 BN112M6	63
712	28.9	1.4	3.9	1160	S301_3.9 S3 M3SA2	60	S301_3.9 P90 BN90L2	61
737	27.9	2.5	3.8	2070	S401_3.8 S3 M3SA2	62	S401_3.8 P90 BN90L2	63
761	27.0	2.2	1.9	2040	S401_1.9 S3 M3LA4	62	S401_1.9 P100 BN100LA4	63
772	26.7	1.1	1.8	1120	S301_1.8 S3 M3LA4	60	S301_1.8 P100 BN100LA4	61
903	22.8	0.9	3.1	730	S201_3.1 S3 M3SA2	58	S201_3.1 P90 BN90L2	59
918	22.4	1.8	3.1	1100	S301_3.1 S3 M3SA2	60	S301_3.1 P90 BN90L2	61
921	22.4	3.1	3.1	1940	S401_3.1 S3 M3SA2	62	S401_3.1 P90 BN90L2	63
1002	20.6	1.5	1.4	1050	S301_1.4 S3 M3LA4	60	S301_1.4 P100 BN100LA4	61
1034	19.9	3.0	1.4	1860	S401_1.4 S3 M3LA4	62	S401_1.4 P100 BN100LA4	63
1153	17.9	1.2	2.4	710	S201_2.4 S3 M3SA2	58	S201_2.4 P90 BN90L2	59
1161	17.7	2.3	2.4	1030	S301_2.4 S3 M3SA2	60	S301_2.4 P90 BN90L2	61
1483	13.9	0.9	1.9	670	S201_1.9 S3 M3SA2	58	S201_1.9 P90 BN90L2	59
1539	13.4	1.8	1.8	960	S301_1.8 S3 M3SA2	60	S301_1.8 P90 BN90L2	61
1997	10.3	2.3	1.4	890	S301_1.4 S3 M3SA2	60	S301_1.4 P90 BN90L2	61
2020	10.2	1.3	1.4	630	S201_1.4 S3 M3SA2	58	S201_1.4 P90 BN90L2	59

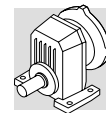


3 kW

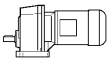
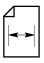
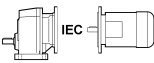
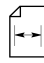
n_2 min ⁻¹	M_2 Nm	S	i	R_{n2} N				
198	141.9	1.2	4.8	4040	S501_4.8 S4 M4SA6	64	S501_4.8 P132 BN132S6	65
233	120.6	1.1	6.1	3910	S501_6.1 S3 M3LB4	64	S501_6.1 P100 BN100LB4	65
245	114.8	1.5	3.8	3840	S501_3.8 S4 M4SA6	64	S501_3.8 P132 BN132S6	65
247	113.9	0.9	3.8	2550	S401_3.8 S4 M4SA6	62	S401_3.8 P132 BN132S6	63
292	96.2	0.9	4.8	2490	S401_4.8 S3 M3LB4	62	S401_4.8 P100 BN100LB4	63
297	94.6	1.6	4.8	3670	S501_4.8 S3 M3LB4	64	S501_4.8 P100 BN100LB4	65
308	91.2	1.2	3.1	2440	S401_3.1 S4 M4SA6	62	S401_3.1 P132 BN132S6	63
309	90.9	1.8	3.0	3630	S501_3.0 S4 M4SA6	64	S501_3.0 P132 BN132S6	65
326	86.1	1.0	8.8	3600	S501_8.8 S3 M3LA2	64	S501_8.8 P100 BN100L2	65
367	76.5	2.0	3.8	3470	S501_3.8 S3 M3LB4	64	S501_3.8 P100 BN100LB4	65
370	75.9	1.2	3.8	2370	S401_3.8 S3 M3LB4	62	S401_3.8 P100 BN100LB4	63
386	72.6	1.4	7.4	3440	S501_7.4 S3 M3LA2	64	S501_7.4 P100 BN100L2	65
390	71.9	2.1	2.4	3390	S501_2.4 S4 M4SA6	64	S501_2.4 P132 BN132S6	65
393	71.4	1.5	2.4	2320	S401_2.4 S4 M4SA6	62	S401_2.4 P132 BN132S6	63
462	60.8	1.5	3.1	2250	S401_3.1 S3 M3LB4	62	S401_3.1 P100 BN100LB4	63
463	60.6	2.3	3.0	3260	S501_3.0 S3 M3LB4	64	S501_3.0 P100 BN100LB4	65
471	59.6	1.2	6.1	2260	S401_6.1 S3 M3LA2	62	S401_6.1 P100 BN100L2	63
472	59.4	1.7	6.1	3260	S501_6.1 S3 M3LA2	64	S501_6.1 P100 BN100L2	65
508	55.3	1.3	1.9	2170	S401_1.9 S4 M4SA6	62	S401_1.9 P132 BN132S6	63
526	53.4	2.3	1.8	3120	S501_1.8 S4 M4SA6	64	S501_1.8 P132 BN132S6	65
582	48.2	1.0	2.4	1080	S301_2.4 S3 M3LB4	60	S301_2.4 P100 BN100LB4	61
586	47.9	2.7	2.4	3040	S501_2.4 S3 M3LB4	64	S501_2.4 P100 BN100LB4	65
590	47.6	1.9	2.4	2120	S401_2.4 S3 M3LB4	62	S401_2.4 P100 BN100LB4	63
592	47.4	1.5	4.8	2130	S401_4.8 S3 M3LA2	62	S401_4.8 P100 BN100L2	63
602	46.6	2.6	4.8	3030	S501_4.8 S3 M3LA2	64	S501_4.8 P100 BN100L2	65
661	42.4	2.9	1.4	2920	S501_1.4 S4 M4SA6	64	S501_1.4 P132 BN132S6	65
689	40.7	1.7	1.4	2010	S401_1.4 S4 M4SA6	62	S401_1.4 P132 BN132S6	63
725	38.7	1.0	3.9	1070	S301_3.9 S3 M3LA2	60	S301_3.9 P100 BN100L2	61
744	37.7	3.2	3.8	2850	S501_3.8 S3 M3LA2	64	S501_3.8 P100 BN100L2	65
750	37.4	1.9	3.8	2000	S401_3.8 S3 M3LA2	62	S401_3.8 P100 BN100L2	63
761	36.9	1.6	1.9	1970	S401_1.9 S3 M3LB4	62	S401_1.9 P100 BN100LB4	63
789	35.6	3.1	1.8	2780	S501_1.8 S3 M3LB4	64	S501_1.8 P100 BN100LB4	65
934	30.1	1.3	3.1	1020	S301_3.1 S3 M3LA2	60	S301_3.1 P100 BN100L2	61
937	30.0	2.3	3.1	1880	S401_3.1 S3 M3LA2	62	S401_3.1 P100 BN100L2	63
1002	28.0	1.1	1.4	980	S301_1.4 S3 M3LB4	60	S301_1.4 P100 BN100LB4	61
1034	27.2	2.2	1.4	1820	S401_1.4 S3 M3LB4	62	S401_1.4 P100 BN100LB4	63
1181	23.8	1.7	2.4	980	S301_2.4 S3 M3LA2	60	S301_2.4 P100 BN100L2	61
1196	23.5	3.0	2.4	1760	S401_2.4 S3 M3LA2	62	S401_2.4 P100 BN100L2	63
1544	18.2	2.6	1.9	1630	S401_1.9 S3 M3LA2	62	S401_1.9 P100 BN100L2	63
1566	17.9	1.3	1.8	910	S301_1.8 S3 M3LA2	60	S301_1.8 P100 BN100L2	61
2032	13.8	1.7	1.4	850	S301_1.4 S3 M3LA2	60	S301_1.4 P100 BN100L2	61
2056	13.7	1.0	1.4	580	S201_1.4 S3 M3LA2	58	S201_1.4 P100 BN100L2	59

4 kW

200	187.2	0.9	4.8	3810	S501_4.8 S4 M4LA6	64	S501_4.8 P132 BN132MA6	65
247	151.4	1.2	3.8	3650	S501_3.8 S4 M4LA6	64	S501_3.8 P132 BN132MA6	65
293	127.9	1.2	4.8	3530	S501_4.8 S3 M3LC4	64	S501_4.8 P112 BN112M4	65
312	119.9	1.3	3.0	3470	S501_3.0 S4 M4LA6	64	S501_3.0 P132 BN132MA6	65
362	103.5	1.4	3.8	3360	S501_3.8 S3 M3LC4	64	S501_3.8 P112 BN112M4	65
388	96.5	1.0	7.4	3320	S501_7.4 S3 M3LB2	64	S501_7.4 P112 BN112M2	65
395	94.9	1.6	2.4	3270	S501_2.4 S4 M4LA6	64	S501_2.4 P132 BN132MA6	65
397	94.2	1.1	2.4	2180	S401_2.4 S4 M4LA6	62	S401_2.4 P112 BN112M2	63

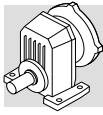


4 kW

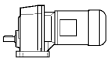
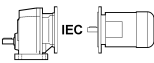
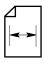
n_2 min ⁻¹	M_2 Nm	S	i	R_{n2} N				
455	82.2	1.1	3.1	2130	S401_3.1 S3 M3LC4	62	S401_3.1 P112 BN112M2	63
457	82.0	1.7	3.0	3170	S501_3.0 S3 M3LC4	64	S501_3.0 P112 BN112M4	65
474	79.0	1.3	6.1	3160	S501_6.1 S3 M3LB2	64	S501_6.1 P112 BN112M2	65
513	73.0	1.0	1.9	2050	S401_1.9 S4 M4LA6	62	S401_1.9 P112 BN112M2	63
531	70.5	1.8	1.8	3020	S501_1.8 S4 M4LA6	64	S501_1.8 P132 BN132MA6	65
577	64.8	2.0	2.4	2970	S501_2.4 S3 M3LC4	64	S501_2.4 P112 BN112M4	65
581	64.4	1.4	2.4	2030	S401_2.4 S3 M3LC4	62	S401_2.4 P112 BN112M2	63
594	63.0	1.1	4.8	2040	S401_4.8 S3 M3LB2	62	S401_4.8 P112 BN112M2	63
604	62.0	1.9	4.8	2960	S501_4.8 S3 M3LB2	64	S501_4.8 P112 BN112M2	65
669	56.0	2.2	1.4	2830	S501_1.4 S4 M4LA6	64	S501_1.4 P132 BN132MA6	65
697	53.7	1.3	1.4	1920	S401_1.4 S4 M4LA6	62	S401_1.4 P112 BN112M2	63
747	50.1	2.4	3.8	2790	S501_3.8 S3 M3LB2	64	S501_3.8 P112 BN112M2	65
751	49.9	1.2	1.9	1900	S401_1.9 S3 M3LC4	62	S401_1.9 P112 BN112M2	63
753	49.7	1.4	3.8	1930	S401_3.8 S3 M3LB2	62	S401_3.8 P112 BN112M2	63
777	48.2	2.3	1.8	2730	S501_1.8 S3 M3LC4	64	S501_1.8 P112 BN112M4	65
937	39.9	1.0	3.1	940	S301_3.1 S3 M3LB2	60	S301_3.1 P112 BN112M2	61
940	39.8	1.8	3.1	1820	S401_3.1 S3 M3LB2	62	S401_3.1 P112 BN112M2	63
943	39.7	2.8	3.0	2610	S501_3.0 S3 M3LB2	64	S501_3.0 P112 BN112M2	65
978	38.3	2.9	1.4	2560	S501_1.4 S3 M3LC4	64	S501_1.4 P112 BN112M4	65
1019	36.7	1.6	1.4	1760	S401_1.4 S3 M3LC4	62	S401_1.4 P112 BN112M2	63
1185	31.6	1.3	2.4	910	S301_2.4 S3 M3LB2	60	S301_2.4 P112 BN112M2	61
1192	31.4	3.2	2.4	2430	S501_2.4 S3 M3LB2	64	S501_2.4 P112 BN112M2	65
1200	31.2	2.2	2.4	1710	S401_2.4 S3 M3LB2	62	S401_2.4 P112 BN112M2	63
1550	24.2	2.0	1.9	1590	S401_1.9 S3 M3LB2	62	S401_1.9 P112 BN112M2	63
1572	23.8	1.0	1.8	860	S301_1.8 S3 M3LB2	60	S301_1.8 P112 BN112M2	61
2039	18.4	1.3	1.4	810	S301_1.4 S3 M3LB2	60	S301_1.4 P112 BN112M2	61
2105	17.8	2.7	1.4	1460	S401_1.4 S3 M3LB2	62	S401_1.4 P112 BN112M2	63

5.5 kW

311	165.8	1.0	3.0	3260	S501_3.0 S4 M4LB6	64	S501_3.0 P132 BN132MB6	65
375	137.3	1.1	3.8	3150	S501_3.8 S4 M4SA4	64	S501_3.8 P132 BN132S4	65
393	131.1	1.1	2.4	3090	S501_2.4 S4 M4LB6	64	S501_2.4 P132 BN132MB6	65
473	108.8	1.3	3.0	3000	S501_3.0 S4 M4SA4	64	S501_3.0 P132 BN132S4	65
477	107.9	0.9	6.1	3020	S501_6.1 S4 M4SA2	64	S501_6.1 P132 BN132SA2	65
529	97.4	1.3	1.8	2880	S501_1.8 S4 M4LB6	64	S501_1.8 P132 BN132MB6	65
598	86.1	1.5	2.4	2830	S501_2.4 S4 M4SA4	64	S501_2.4 P132 BN132S4	65
602	85.5	1.1	2.4	1870	S401_2.4 S4 M4SA4	62	S401_2.4 P132 BN132S4	63
608	84.6	1.4	4.8	2840	S501_4.8 S4 M4SA2	64	S501_4.8 P132 BN132SA2	65
665	77.4	1.6	1.4	2720	S501_1.4 S4 M4LB6	64	S501_1.4 P132 BN132MB6	65
693	74.3	0.9	1.4	1780	S401_1.4 S4 M4LB6	62	S401_1.4 P132 BN132MB6	63
752	68.4	1.8	3.8	2690	S501_3.8 S4 M4SA2	64	S501_3.8 P132 BN132SA2	65
758	67.9	1.0	3.8	1810	S401_3.8 S4 M4SA2	62	S401_3.8 P132 BN132SA2	63
778	66.2	0.9	1.9	1770	S401_1.9 S4 M4SA4	62	S401_1.9 P132 BN132S4	63
805	63.9	1.7	1.8	2610	S501_1.8 S4 M4SA4	64	S501_1.8 P132 BN132S4	65
947	54.4	1.3	3.1	1730	S401_3.1 S4 M4SA2	62	S401_3.1 P132 BN132SA2	63
950	54.2	2.0	3.0	2530	S501_3.0 S4 M4SA2	64	S501_3.0 P132 BN132SA2	65
1013	50.8	2.2	1.4	2450	S501_1.4 S4 M4SA4	64	S501_1.4 P132 BN132S4	65
1056	48.7	1.2	1.4	1660	S401_1.4 S4 M4SA4	62	S401_1.4 P132 BN132S4	63
1200	42.9	2.3	2.4	2370	S501_2.4 S4 M4SA2	64	S501_2.4 P132 BN132SA2	65
1209	42.6	1.6	2.4	1640	S401_2.4 S4 M4SA2	62	S401_2.4 P132 BN132SA2	63
1561	33.0	1.5	1.9	1530	S401_1.9 S4 M4SA2	62	S401_1.9 P132 BN132SA2	63
1616	31.8	2.7	1.8	2170	S501_1.8 S4 M4SA2	64	S501_1.8 P132 BN132SA2	65
2034	25.3	3.4	1.4	2030	S501_1.4 S4 M4SA2	64	S501_1.4 P132 BN132SA2	65
2119	24.3	2.0	1.4	1410	S401_1.4 S4 M4SA2	62	S401_1.4 P132 BN132SA2	63

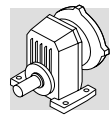


7.5 kW

n_2 min ⁻¹	M_2 Nm	S	i	R_{n2} N			
473	148.4	0.9	3.0	2810	S501_3.0 S4 M4LA4		S501_3.0 P132 BN132MA4
534	131.4	1.0	1.8	2690		64	S501_1.8 P160 BN160M6
598	117.3	1.1	2.4	2670	S501_2.4 S4 M4LA4	64	S501_2.4 P132 BN132MA4
611	115.0	1.0	4.8	2690	S501_4.8 S4 M4SB2	64	S501_4.8 P132 BN132SB2
672	104.4	1.2	1.4	2560			S501_1.4 P160 BN160M6
755	93.0	1.3	3.8	2570	S501_3.8 S4 M4SB2	64	S501_3.8 P132 BN132SB2
805	87.1	1.3	1.8	2490	S501_1.8 S4 M4LA4	64	S501_1.8 P132 BN132MA4
950	73.9	0.9	3.1	1610	S401_3.1 S4 M4SB2	62	S401_3.1 P132 BN132SB2
953	73.7	1.5	3.0	2440	S501_3.0 S4 M4SB2	64	S501_3.0 P132 BN132SB2
1013	69.3	1.6	1.4	2350	S501_1.4 S4 M4LA4	64	S501_1.4 P132 BN132MA4
1056	66.5	0.9	1.4	1540	S401_1.4 S4 M4LA4	62	S401_1.4 P132 BN132MA4
1205	58.3	1.7	2.4	2290	S501_2.4 S4 M4SB2	64	S501_2.4 P132 BN132SB2
1213	57.9	1.2	2.4	1540	S401_2.4 S4 M4SB2	62	S401_2.4 P132 BN132SB2
1566	44.8	1.1	1.9	1450	S401_1.9 S4 M4SB2	62	S401_1.9 P132 BN132SB2
1622	43.3	2.0	1.8	2110	S501_1.8 S4 M4SB2	64	S501_1.8 P132 BN132SB2
2041	34.4	2.5	1.4	1980	S501_1.4 S4 M4SB2	64	S501_1.4 P132 BN132SB2
2127	33.0	1.5	1.4	1350	S401_1.4 S4 M4SB2	62	S401_1.4 P132 BN132SB2

9.2 kW

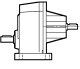
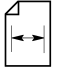
598	143.9	0.9	2.4	2530	S501_2.4 S4 M4LB4	64	S501_2.4 P132 BN132MB4	65
755	114.1	1.1	3.8	2470	S501_3.8 S4 M4LA2	64	S501_3.8 P132 BN132M2	65
805	106.9	1.0	1.8	2390	S501_1.8 S4 M4LB4	64	S501_1.8 P132 BN132MB4	65
953	90.4	1.2	3.0	2360	S501_3.0 S4 M4LA2	64	S501_3.0 P132 BN132M2	65
1013	85.0	1.3	1.4	2270	S501_1.4 S4 M4LB4	64	S501_1.4 P132 BN132MB4	65
1205	71.5	1.4	2.4	2220	S501_2.4 S4 M4LA2	64	S501_2.4 P132 BN132M2	65
1213	71.0	1.0	2.4	1460	S401_2.4 S4 M4LA2	62	S401_2.4 P132 BN132M2	63
1622	53.1	1.6	1.8	2060	S501_1.8 S4 M4LA2	64	S501_1.8 P132 BN132M2	65
2041	42.2	2.0	1.4	1930	S501_1.4 S4 M4LA2	64	S501_1.4 P132 BN132M2	65
2127	40.5	1.2	1.4	1300	S401_1.4 S4 M4LA2	62	S401_1.4 P132 BN132M2	63

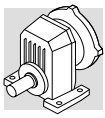

 25 - DATI TECNICI
RIDUTTORI

 25 - SPEED REDUCERS
RATING CHARTS

 25 - GETRIEBE
AUSWAHLTABELLEN

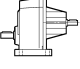
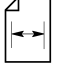
 25 - DONNEES TECHNIQUES
REDUCTEURS

	i	n ₁ = 2800 min ⁻¹					n ₁ = 1400 min ⁻¹					
		n ₂ min ⁻¹	M _{n2} Nm	P _{n1} kW	R _{n1} N	R _{n2} N	n ₂ min ⁻¹	M _{n2} Nm	P _{n1} kW	R _{n1} N	R _{n2} N	
S 101_ 1.4		1972	8	1.7	800	310	986	10	1.1	800	390	57
S 101_ 1.9		1489	8	1.3	800	360	745	10	0.80	800	460	
S 101_ 2.5		1120	8	0.96	800	420	560	10	0.60	800	520	
S 101_ 3.2		875	10	0.93	800	440	438	12	0.56	800	560	
S 101_ 3.8		727	10	0.78	800	480	364	12	0.47	800	610	
S 101_ 4.7		592	10	0.63	800	520	296	12	0.38	800	660	
S 101_ 6.1		458	12	0.59	800	560	229	15	0.37	800	710	
S 101_ 6.9		406	12	0.52	800	580	203	15	0.33	800	740	
S 101_ 8.9		315	8	0.27	800	700	158	10	0.17	800	880	
S 101_ 10.3		272	8	0.23	800	740	136	10	0.15	800	930	
S 101_ 12.3		227	8	0.19	800	800	114	10	0.12	800	1000	
n ₁ = 900 min ⁻¹						n ₁ = 500 min ⁻¹						
S 101_ 1.4		634	12	0.81	800	450	352	14	0.53	800	560	57
S 101_ 1.9		479	12	0.61	800	520	266	14	0.40	800	640	
S 101_ 2.5		360	12	0.46	800	600	200	14	0.30	800	740	
S 101_ 3.2		281	14	0.42	800	650	156	17	0.28	800	790	
S 101_ 3.8		234	14	0.35	800	700	130	17	0.24	800	850	
S 101_ 4.7		190	14	0.28	800	770	106	17	0.19	800	930	
S 101_ 6.1		147	17	0.27	800	820	82	21	0.18	800	1000	
S 101_ 6.9		130	17	0.24	800	860	72	21	0.16	800	1040	
S 101_ 8.9		101	12	0.13	800	1020	56	14	0.08	800	1200	
S 101_ 10.3		87	12	0.11	800	1080	49	14	0.07	800	1200	
S 101_ 12.3		73	12	0.09	800	1160	41	14	0.06	800	1200	

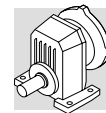


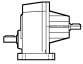
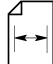
S 20

37 Nm

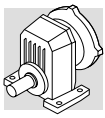
	i	$n_1 = 2800 \text{ min}^{-1}$					$n_1 = 1400 \text{ min}^{-1}$					
		n_2 min^{-1}	M_{n2} Nm	P_{n1} kW	R_{n1} N	R_{n2} N	n_2 min^{-1}	M_{n2} Nm	P_{n1} kW	R_{n1} N	R_{n2} N	
S 201_ 1.4		2014	13	2.8	1000	590	1007	17	1.8	1000	740	59
S 201_ 1.9		1481	13	2.1	1000	680	741	17	1.3	1000	860	
S 201_ 2.4		1148	21	2.6	640	680	574	26	1.6	850	860	
S 201_ 3.1		900	21	2.0	730	750	450	26	1.3	960	950	
S 201_ 3.9		712	21	1.6	820	840	356	26	0.99	1000	1060	
S 201_ 4.8		587	21	1.3	910	920	294	26	0.82	1000	1160	
S 201_ 5.8		481	21	1.1	960	1000	241	26	0.67	1000	1260	
S 201_ 7.2		388	21	0.87	980	1090	194	26	0.54	1000	1370	
S 201_ 8.5		329	13	0.46	1000	1240	165	17	0.30	1000	1500	
S 201_ 10.8		260	13	0.36	1000	1350	130	17	0.24	1000	1500	
S 201_ 12.4		225	13	0.31	1000	1430	113	17	0.20	1000	1500	

$n_1 = 900 \text{ min}^{-1}$						$n_1 = 500 \text{ min}^{-1}$					
n_2 min^{-1}	M_{n2} Nm	P_{n1} kW	R_{n1} N	R_{n2} N	n_2 min^{-1}	M_{n2} Nm	P_{n1} kW	R_{n1} N	R_{n2} N		
S 201_ 1.4	647	20	1.4	1000	850	360	24	0.92	1000	1040	59
S 201_ 1.9	476	20	1.0	1000	990	265	24	0.68	1000	1210	
S 201_ 2.4	369	30	1.2	990	990	205	37	0.81	1000	1200	
S 201_ 3.1	289	30	0.93	1000	1110	161	37	0.64	1000	1340	
S 201_ 3.9	229	30	0.73	1000	1230	127	37	0.50	1000	1490	
S 201_ 4.8	189	30	0.60	1000	1350	105	37	0.41	1000	1500	
S 201_ 5.8	155	30	0.50	1000	1460	86	37	0.34	1000	1500	
S 201_ 7.2	125	30	0.40	1000	1500	69	37	0.27	1000	1500	
S 201_ 8.5	106	20	0.23	1000	1500	59	24	0.15	1000	1500	
S 201_ 10.8	84	20	0.18	1000	1500	47	24	0.12	1000	1500	
S 201_ 12.4	72	20	0.15	1000	1500	40	24	0.10	1000	1500	



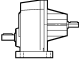

	i	$n_1 = 2800 \text{ min}^{-1}$					$n_1 = 1400 \text{ min}^{-1}$					
		n_2 min^{-1}	M_{n2} Nm	P_{n1} kW	R_{n1} N	R_{n2} N	n_2 min^{-1}	M_{n2} Nm	P_{n1} kW	R_{n1} N	R_{n2} N	
S 301_ 1.4		1986	24	5.1	1500	770	993	30	3.2	1500	970	61
S 301_ 1.8		1530	24	3.9	1500	870	765	30	2.5	1500	1090	
S 301_ 2.4		1157	40	4.9	1270	850	579	50	3.1	1500	1070	
S 301_ 3.1		915	40	3.9	1470	950	458	50	2.4	1500	1200	
S 301_ 3.9		711	40	3.0	1500	1070	355	50	1.9	1500	1360	
S 301_ 4.9		568	40	2.4	1500	1190	284	50	1.5	1500	1500	
S 301_ 5.8		479	40	2.0	1500	1280	239	50	1.3	1500	1610	
S 301_ 7.1		395	40	1.7	1500	1390	197	50	1.1	1500	1750	
S 301_ 8.9		315	24	0.81	1500	1650	157	30	0.50	1500	2080	
S 301_ 10.3		272	24	0.70	1500	1740	136	30	0.44	1500	2190	
S 301_ 13.1		213	24	0.55	1500	1900	107	30	0.34	1500	2400	

$n_1 = 900 \text{ min}^{-1}$						$n_1 = 500 \text{ min}^{-1}$					61
n_2 min^{-1}	M_{n2} Nm	P_{n1} kW	R_{n1} N	R_{n2} N	n_2 min^{-1}	M_{n2} Nm	P_{n1} kW	R_{n1} N	R_{n2} N		
S 301_ 1.4	638	35	2.4	1500	1120	355	42	1.6	1500	1360	
S 301_ 1.8	492	35	1.8	1500	1260	273	42	1.2	1500	1540	
S 301_ 2.4	372	58	2.3	1500	1240	207	70	1.5	1500	1510	
S 301_ 3.1	294	58	1.8	1500	1390	163	70	1.2	1500	1700	
S 301_ 3.9	228	58	1.4	1500	1570	127	70	0.95	1500	1920	
S 301_ 4.9	183	58	1.1	1500	1740	101	70	0.76	1500	2120	
S 301_ 5.8	154	58	0.95	1500	1870	85	70	0.64	1500	2280	
S 301_ 7.1	127	58	0.79	1500	2030	71	62	0.47	1500	2400	
S 301_ 8.9	101	35	0.38	1500	2400	56	42	0.25	1500	2400	
S 301_ 10.3	87	35	0.33	1500	2400	49	42	0.22	1500	2400	
S 301_ 13.1	69	35	0.26	1500	2400	38	37	0.15	1500	2400	

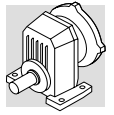


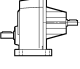
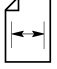
S 40

125 Nm

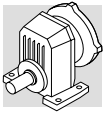
	i	$n_1 = 2800 \text{ min}^{-1}$					$n_1 = 1400 \text{ min}^{-1}$					
		n_2 min^{-1}	M_{n2} Nm	P_{n1} kW	R_{n1} N	R_{n2} N	n_2 min^{-1}	M_{n2} Nm	P_{n1} kW	R_{n1} N	R_{n2} N	
S 401_ 1.4		2059	48	10.6	2000	1270	1029	60	6.6	2000	1600	63
S 401_ 1.9		1514	48	7.8	2000	1450	757	60	4.9	2000	1830	
S 401_ 2.4		1172	70	8.8	1860	1490	586	90	5.6	2000	1870	
S 401_ 3.1		918	70	6.9	2000	1660	459	90	4.4	2000	2080	
S 401_ 3.8		735	70	5.5	2000	1830	367	90	3.5	2000	2290	
S 401_ 4.8		580	70	4.3	2000	2020	290	90	2.8	2000	2530	
S 401_ 6.1		461	70	3.5	2000	2220	231	90	2.2	2000	2790	
S 401_ 7.2		392	63	2.6	2000	2410	196	80	1.7	2000	3030	
S 401_ 8.6		324	48	1.7	2000	2670	162	60	1.0	2000	3370	
S 401_ 10.7		262	40	1.1	2000	2930	131	50	0.70	2000	3690	
S 401_ 12.4		226	40	1.0	2000	3100	113	50	0.60	2000	3800	

$n_1 = 900 \text{ min}^{-1}$						$n_1 = 500 \text{ min}^{-1}$						
n_2 min^{-1}	M_{n2} Nm	P_{n1} kW	R_{n1} N	R_{n2} N		n_2 min^{-1}	M_{n2} Nm	P_{n1} kW	R_{n1} N	R_{n2} N		
S 401_ 1.4		662	70	4.9	2000	1850	368	85	3.3	2000	2250	63
S 401_ 1.9		486	70	3.6	2000	2120	270	85	2.5	2000	2580	
S 401_ 2.4		377	105	4.2	2000	2160	209	125	2.8	2000	2650	
S 401_ 3.1		295	105	3.3	2000	2400	164	125	2.2	2000	2940	
S 401_ 3.8		236	105	2.7	2000	2650	131	125	1.8	2000	3240	
S 401_ 4.8		186	105	2.1	2000	2930	104	125	1.4	2000	3580	
S 401_ 6.1		148	105	1.7	2000	3220	82	110	1.0	2000	3800	
S 401_ 7.2		126	90	1.2	2000	3530	70	90	0.67	2000	3800	
S 401_ 8.6		104	70	0.78	2000	3800	58	85	0.53	2000	3800	
S 401_ 10.7		84	58	0.52	2000	3800	47	70	0.35	2000	3800	
S 401_ 12.4		73	58	0.45	2000	3800	40	70	0.30	2000	3800	



	i	$n_1 = 2800 \text{ min}^{-1}$					$n_1 = 1400 \text{ min}^{-1}$					
		n_2 min^{-1}	M_{n2} Nm	P_{n1} kW	R_{n1} N	R_{n2} N	n_2 min^{-1}	M_{n2} Nm	P_{n1} kW	R_{n1} N	R_{n2} N	
S 501_ 1.4		1972	85	17.9	730	1720	986	110	11.6	730	2150	65
S 501_ 1.8		1564	85	14.2	1220	1920	782	110	9.2	1370	2400	
S 501_ 2.4		1162	100	12.4	930	2110	581	130	8.1	970	2640	
S 501_ 3.0		921	110	10.8	860	2300	461	140	6.9	1020	2880	
S 501_ 3.8		729	120	9.3	640	2480	365	150	5.8	860	3130	
S 501_ 4.8		589	120	7.6	880	2710	295	150	4.7	1160	3420	
S 501_ 6.1		462	100	4.9	1980	3100	231	130	3.2	2330	3880	
S 501_ 7.4		378	100	4.0	2060	3340	189	130	2.6	2400	4190	
S 501_ 8.8		319	85	2.9	2400	3640	160	110	1.9	2400	4570	
S 501_ 10.5		268	85	2.4	2400	3880	134	110	1.6	2400	4870	
S 501_ 12.9		217	80	1.9	2400	4200	109	100	1.2	2400	5300	

$n_1 = 900 \text{ min}^{-1}$						$n_1 = 500 \text{ min}^{-1}$					65
n_2 min^{-1}	M_{n2} Nm	P_{n1} kW	R_{n1} N	R_{n2} N	n_2 min^{-1}	M_{n2} Nm	P_{n1} kW	R_{n1} N	R_{n2} N		
S 501_ 1.4	634	125	8.5	1010	2510	352	155	5.8	1040	3040	
S 501_ 1.8	503	125	6.7	1730	2790	279	155	4.6	1940	3380	
S 501_ 2.4	373	150	6.0	1160	3060	207	180	4.0	1530	3730	
S 501_ 3.0	296	160	5.1	1290	3350	164	200	3.5	1310	4050	
S 501_ 3.8	234	175	4.4	940	3620	130	200	2.8	1740	4460	
S 501_ 4.8	189	175	3.5	1290	3960	105	180	2.0	2400	4970	
S 501_ 6.1	149	150	2.4	2400	4500	83	150	1.3	2400	5620	
S 501_ 7.4	122	140	1.8	2400	4900	68	140	1.0	2400	6100	
S 501_ 8.8	103	125	1.4	2400	5310	57	125	0.8	2400	6580	
S 501_ 10.5	86	115	1.1	2400	5700	48	115	0.6	2400	7050	
S 501_ 12.9	70	100	0.7	2400	6210	39	100	0.4	2400	7200	



26 - PREDISPOSIZIONI POSSIBILI

Nelle tabelle (B12) e (B13) vengono riportati gli abbinamenti motore possibili in termini puramente geometrici.

La scelta del motoriduttore deve essere effettuata seguendo le istruzioni specificate al paragrafo 11, rispettando in particolare la condizione $S \geq fs$.

26 - MOTOR AVAILABILITY

Motor-gearbox combinations resulting from charts (B12) and (B13) are purely based on geometrical compatibility.

When selecting a gearmotor, refer to procedure specified at paragraph 11 and observe particularly the condition $S \geq fs$.

26 - ANBAUMÖGLICHKEITEN

In den Tabellen (B12) und (B13) werden die von den Größen her gesehenen möglichen Passungen angegeben.

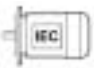
Die angemessene Getriebewahl muss unter Befolgung der im Paragraph 11 gegebenen Anleitungen und auf der Grundlage der Auswahltabelle der technischen Daten erfolgen.

26 - PREDISPOSIZIONI POSSIBILES

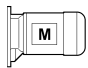
Dans les tableaux (B12) et (B13) sont indiqués les accouplements possibles en termes de dimensions.

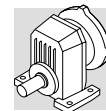
Le choix le plus approprié du réducteur à utiliser doit être effectué selon les indications du paragraphe 11, ainsi qu'en fonction des caractéristiques techniques des tableaux de sélection.

(B12)

	 (IM B5)								
	P63	P71	P80	P90	P100	P112	P132	P160	P180
S 10 1	1.4_12.3	1.4_12.3	1.4_8.9	1.4_8.9	1.4_8.9	1.4_8.9			
S 20 1	1.9_12.4	1.9_12.4	1.4_10.8	1.4_10.8	1.4_10.8	1.4_10.8			
S 30 1	2.4_13.1	2.4_13.1	1.4_13.1	1.4_13.1	1.4_13.1	1.4_13.1			
S 40 1	3.1_12.4	3.1_12.4	1.4_12.4	1.4_12.4	1.4_12.4	1.4_12.4	1.4_6.1		
S 50 1	3.8_12.9	3.8_12.9	1.4_12.9	1.4_12.9	1.4_12.9	1.4_12.9	1.4_7.4	1.4_7.4	1.4_7.4

(B13)

					
	M05	M1	M2	M3	M4
S 10 1	1.4_12.3	1.4_12.3	1.4_8.9	1.4_8.9	
S 20 1	1.9_12.4	1.9_12.4	1.4_10.8	1.4_10.8	
S 30 1		2.4_13.1	1.4_13.1	1.4_13.1	
S 40 1		3.1_12.4	1.4_12.4	1.4_12.4	1.4_6.1
S 50 1		3.8_12.9	1.4_12.9	1.4_12.9	1.4_7.4



27 - MOMENTO D'INERZIA

27 - MOMENT OF INERTIA

27 - TRÄGHEITSMOMENT

27 - MOMENT D'INERTIE

Le tabelle seguenti indicano i valori del momento d'inerzia J_r [Kgm^2] riferiti all'asse veloce del riduttore; per una migliore facilità di lettura riportiamo le definizioni dei simboli usati.

The following charts indicate moment of inertia values J_r [Kgm^2] referred to the gear unit high speed shaft. A key to the symbols used follows:

Die In den folgenden Tabellen angegebenen Trägheitsmomente J_r [Kgm^2] beziehen sich auf die Getriebeantriebsachse. Um das Lesen der Tabellen zu erleichtern, werden folgende Symbole verwendet:

Les tableaux suivants indiquent les valeurs du moment d'inertie J_r [Kgm^2] du niveau de l'arbre rapide du réducteur; pour une plus grande facilité de lecture, nous vous prions de noter les définitions des symboles employés.



I valori riferiti a questo simbolo sono da attribuire al riduttore compatto senza motore. In questo caso, per avere il momento d'inerzia complessivo del motoriduttore, si dovrà sommare il valore corrispondente al riduttore compatto, a quello del motore da applicare (dato reperibile nelle tabelle delle caratteristiche tecniche dei motori elettrici).

Values under this icon refer to compact gear units, without motor. To obtain the overall moment of inertia for the gearmotor just add the value of the inertia for the specific M style motor, given in the relevant rating chart.

Kompaktgetriebe ohne Motor. In diesem Fall muß man, um das Gesamtträgheitsmoment des Getriebemotors zu erhalten, den dem Kompaktgetriebe mit der gewählten Übersetzung entsprechenden Wert mit dem Wert des anzuschließenden Motors addieren (dieser Wert kann den Elektromotorenauswahltabellen entnommen werden).

Les valeurs liées à symbole sont à assigner au réducteur compact sans moteur. Dans ce cas, afin d'avoir le moment d'inertie total du motoréducteur, on devra additionner la valeur correspondant au réducteur compact, à celle du moteur à assembler (donnée que l'on peut repérer dans les tableaux des caractéristiques techniques des moteurs électriques).



I valori relativi a questi simboli sono da attribuire al riduttore predisposto per attacco motore (grandezza IEC...).

Values under this symbol refer to gearboxes with IEC motor adaptor (IEC size...).

Nur Getriebe vorbereitet für IEC-Motor (IEC-Größe...).

Les valeurs liées à ces symboles sont à assigner au réducteur prédisposé pour accouplement moteur seulement (taille CEI...).



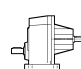

I valori attribuiti al riduttore sono riferiti a questo simbolo.

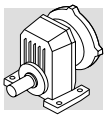
This symbol refers to gearbox values.

Dieses Symbol bezieht sich auf Getriebewerte.

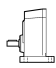
Les valeurs liées au réducteur sont assignées à ce symbole.

S 10

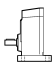
	i	$J (\cdot 10^{-4})$ [Kgm^2]							
			P63	P71	P80	P90	P100	P112	
S 101_1.4	1.4	0.33	1.8	1.8	3.2	3.1	4.4	4.4	1.2
S 101_1.9	1.9	0.22	1.7	1.7	3.1	3.0	4.3	4.3	1.1
S 101_2.5	2.5	0.16	1.6	1.6	3.0	2.9	4.2	4.2	1.0
S 101_3.2	3.2	0.10	1.6	1.6	3.0	2.9	4.2	4.2	0.97
S 101_3.9	3.9	0.08	1.5	1.5	2.9	2.9	4.2	4.2	0.95
S 101_4.7	4.7	0.06	1.5	1.5	2.9	2.8	4.1	4.1	0.93
S 101_6.1	6.1	0.04	1.5	1.5	2.9	2.8	4.1	4.1	0.92
S 101_6.9	6.9	0.03	1.5	1.5	2.9	2.8	4.1	4.1	0.91
S 101_8.9	8.9	0.02	1.5	1.5	2.9	2.8	4.1	4.1	0.90
S 101_10.3	10.3	0.02	1.5	1.5	—	—	—	—	0.89
S 101_12.3	12.3	0.01	1.5	1.5	—	—	—	—	0.89

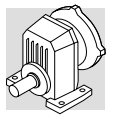


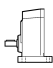
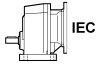
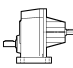
S 20

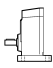
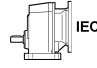
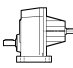
	i	J ($\cdot 10^{-4}$) [Kgm ²]							
			P63	P71	P80	P90	P100	P112	
S 201_1.4	1.4	0.73	—	—	3.6	3.5	4.8	4.8	2.7
S 201_1.9	1.9	0.48	1.9	1.9	3.3	3.3	4.6	4.6	2.4
S 201_2.4	2.4	0.34	1.8	1.8	3.2	3.1	4.4	4.4	2.3
S 201_3.1	3.1	0.20	1.7	1.7	3.0	3.0	4.3	4.3	2.1
S 201_3.9	3.9	0.14	1.6	1.6	3.0	2.9	4.2	4.2	2.1
S 201_4.8	4.8	0.12	1.6	1.6	3.0	2.9	4.2	4.2	2.0
S 201_5.8	5.8	0.08	1.6	1.5	2.9	2.9	4.2	4.2	2.0
S 201_7.2	7.2	0.06	1.5	1.5	2.9	2.8	4.1	4.1	2.0
S 201_8.5	8.5	0.05	1.5	1.5	2.9	2.8	4.1	4.1	2.0
S 201_10.8	10.8	0.03	1.5	1.5	2.9	2.8	4.1	4.1	1.9
S 201_12.4	12.4	0.02	1.5	1.5	—	—	—	—	1.9

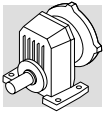
S 30

	i	J ($\cdot 10^{-4}$) [Kgm ²]							
			P63	P71	P80	P90	P100	P112	
S 301_1.4	1.4	1.48	—	—	4.3	4.3	5.6	5.6	3.8
S 301_1.8	1.8	1.05	—	—	3.9	3.8	5.1	5.1	3.4
S 301_2.4	2.4	0.59	2.1	2.0	3.4	3.4	4.7	4.7	2.9
S 301_3.1	3.1	0.45	1.9	1.9	3.3	3.2	4.5	4.5	2.8
S 301_3.9	3.9	0.33	1.8	1.8	3.2	3.1	4.4	4.4	2.7
S 301_4.9	4.9	0.24	1.7	1.7	3.1	3.0	4.3	4.3	2.6
S 301_5.8	5.8	0.19	1.7	1.7	3.0	3.0	4.3	4.3	2.6
S 301_7.1	7.1	0.14	1.6	1.6	3.0	2.9	4.2	4.2	2.5
S 301_8.9	8.9	0.10	1.6	1.6	2.9	2.9	4.2	4.2	2.5
S 301_10.3	10.3	0.08	1.5	1.5	2.9	2.9	4.2	4.2	2.4
S 301_13.1	13.1	0.05	1.5	1.5	2.9	2.8	4.1	4.1	2.4



	i	J ($\cdot 10^{-4}$) [Kgm ²]								
										
			P63	P71	P80	P90	P100	P112	P132	
S 401_1.4	1.4	3.70	—	—	6.5	6.5	7.8	7.8	22.6	14.2
S 401_1.9	1.9	2.38	—	—	5.2	5.2	6.5	6.5	21.3	12.9
S 401_2.4	2.4	1.57	—	—	4.4	4.4	5.7	5.7	20.5	12.1
S 401_3.1	3.1	1.10	2.6	2.6	4.0	3.9	5.2	5.2	20.0	11.6
S 401_3.8	3.8	0.82	2.3	2.3	3.7	3.6	4.9	4.9	—	11.3
S 401_4.8	4.8	0.50	2.0	2.0	3.3	3.3	4.6	4.6	—	11.0
S 401_6.1	6.1	0.39	1.8	1.8	3.2	3.2	4.5	4.5	—	10.9
S 401_7.2	7.2	0.30	1.8	1.8	3.1	3.1	4.4	4.4	—	10.8
S 401_8.6	8.6	0.22	1.7	1.7	3.1	3.0	4.3	4.3	—	10.7
S 401_10.7	10.7	0.15	1.6	1.6	3.0	2.9	4.2	4.2	—	10.7
S 401_12.4	12.4	0.12	1.6	1.6	3.0	2.8	4.2	4.2	—	10.6

	i	J ($\cdot 10^{-4}$) [Kgm ²]										
												
			P63	P71	P80	P90	P100	P112	P132	P160	P180	
S 501_1.4	1.4	8.16	—	—	11.0	10.9	12.2	12.2	27.1	86	84	18.7
S 501_1.8	1.8	5.90	—	—	8.8	8.7	10.0	10.0	24.8	84	—	16.4
S 501_2.4	2.4	3.92	—	—	6.8	6.7	8.0	8.0	22.8	82	—	14.4
S 501_3.0	3.0	2.67	—	—	5.5	5.5	6.8	6.8	21.6	81	—	13.2
S 501_3.8	3.8	1.87	3.3	3.3	4.7	4.6	5.9	5.9	20.8	80	—	12.4
S 501_4.8	4.8	1.36	2.8	2.8	4.2	4.1	5.4	5.4	—	—	—	11.9
S 501_6.1	6.1	0.89	2.4	2.4	3.7	3.7	5.0	5.0	—	—	—	11.4
S 501_7.4	7.4	0.63	2.1	2.1	3.5	3.4	4.7	4.7	—	—	—	11.2
S 501_8.8	8.8	0.50	2.0	2.0	3.4	3.3	4.6	4.6	—	—	—	11.0
S 501_10.5	10.5	0.36	1.8	1.8	3.2	3.1	4.4	4.4	—	—	—	10.9
S 501_12.9	12.9	0.25	1.7	1.7	3.1	3.0	4.3	4.3	—	—	—	10.8



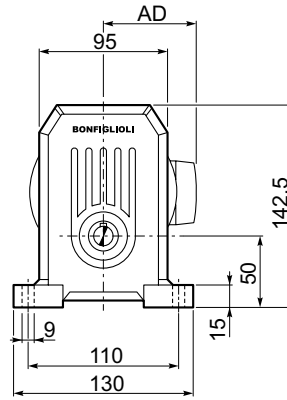
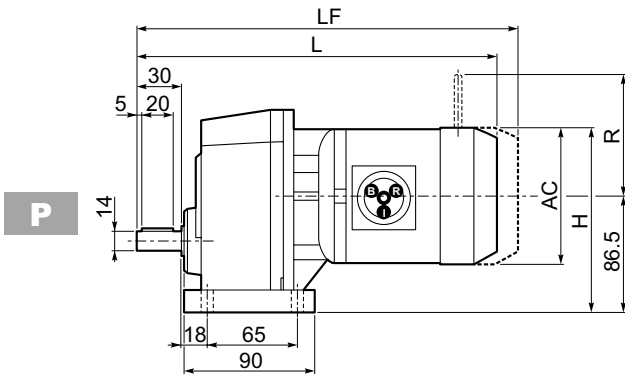
S 101 □ M...

28 - DIMENSIONI

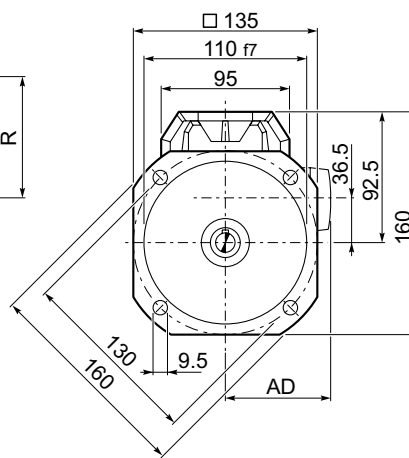
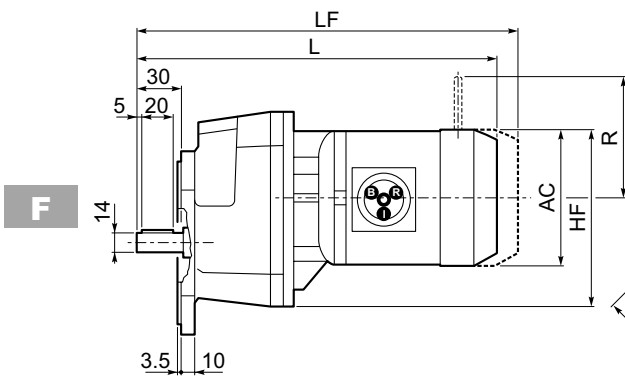
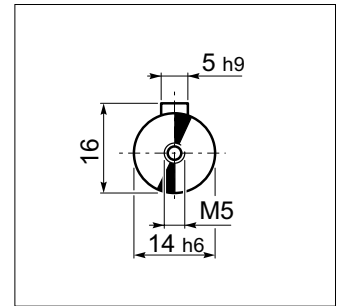
28 - DIMENSIONS

28 - ABMESSUNGEN

28 - DIMENSIONS

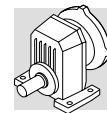


OUTPUT

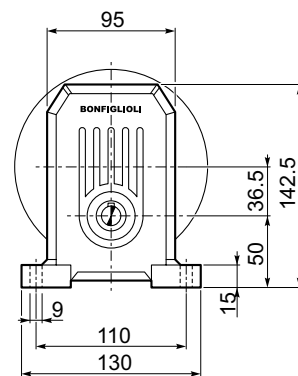
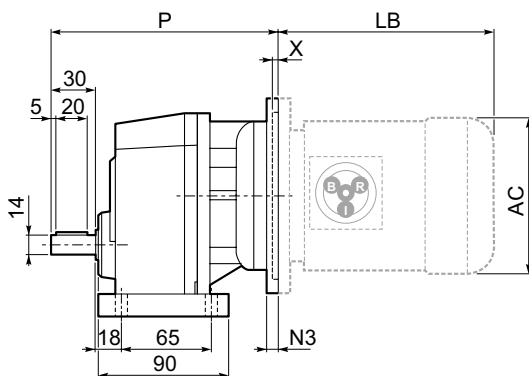
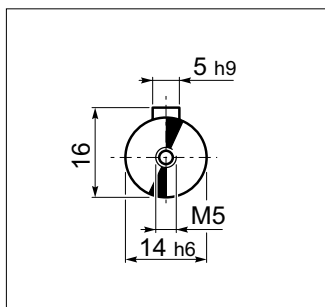


S 10 1															
			S 10 1							M...FD M...FA		M...FD		M...FA	
			AC	H	HF	L	AD		LF		R	AD	AD	R	
S 10 1	S05	M05	121	147	143	315	95	8	381	11	96	119	116	95	
S 10 1	S1	M1S	137	155	151	320	102	9	383	11	103	128	124	108	
S 10 1	S1	M1L	137	155	151	344	102	10	405	13	103	128	124	108	
S 10 1	S2	M2S	156	164	160	367	111	13	443	17	129	139	134	119	
S 10 1	S3	M3S	195	184	180	416	135	19	512	24	160	155	160	142	
S 10 1	S3	M3L	195	184	180	448	135	21	539	26	160	155	160	142	

S 101 □ P(IEC)

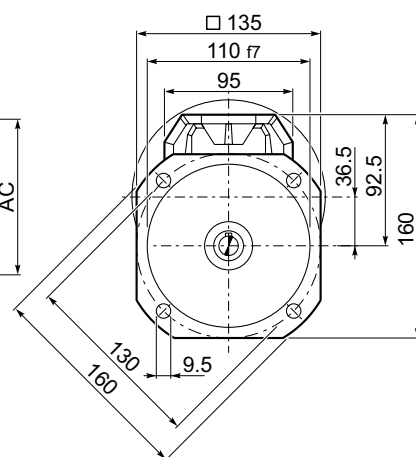
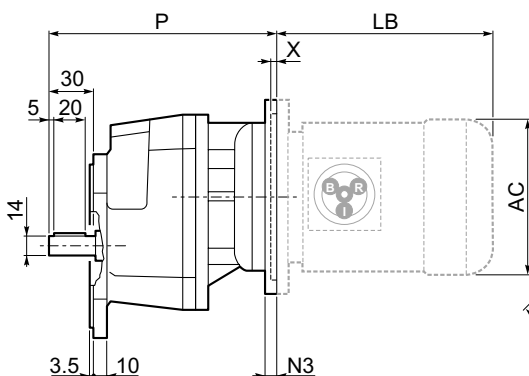
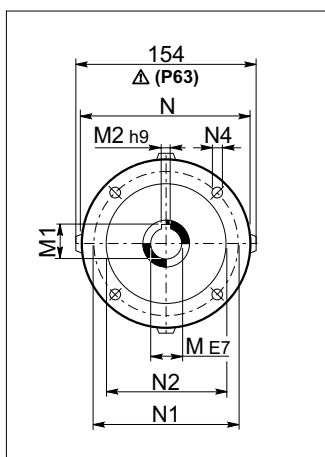


OUTPUT



P

INPUT

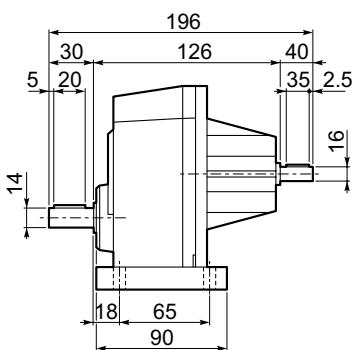
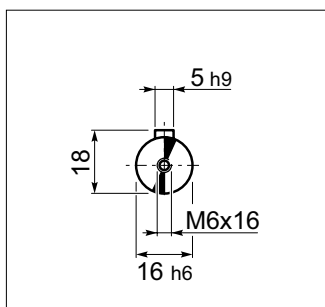


F

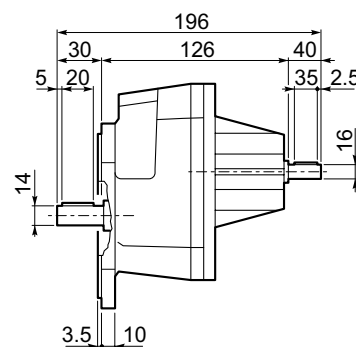
S 10 1													BN...		BN...FD BN...FA			
		M	M1	M2	N	N1	N2	N3	N4	P	X			LB	AC	LB	AC	
S 10 1	P63	11	12.8	4	140	115	95	—	M8x19	189	4	5		BN 63	184	121	249	121
S 10 1	P71	14	16.3	5	160	130	110	—	M8x16	189	4.5	5		BN 71	219	138	280	138
S 10 1	P80	19	21.8	6	200	165	130	—	M10x12	208	4	6		BN 80	234	156	306	156
S 10 1	P90	24	27.3	8	200	165	130	—	M10x12	208	4	6		BN 90	276	176	359	176
S 10 1	P100	28	31.3	8	250	215	180	—	M12x16	218	4.5	10		BN 100	307	195	398	195
S 10 1	P112	28	31.3	8	250	215	180	—	M12x16	218	4.5	10		BN 112	325	219	424	219

S 101 □ HS

INPUT



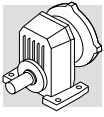
P



F

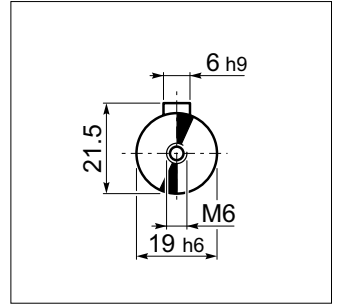
4.4

4.5

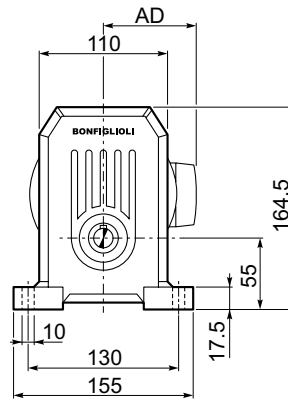
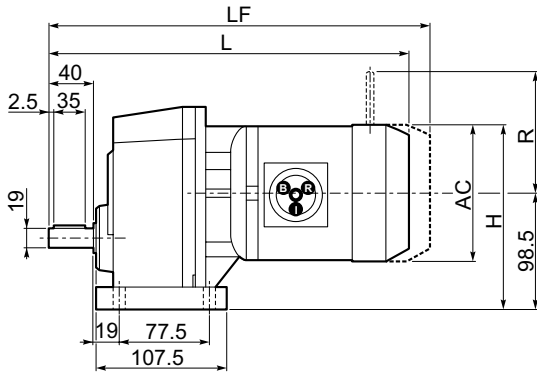


S 201 □ M...

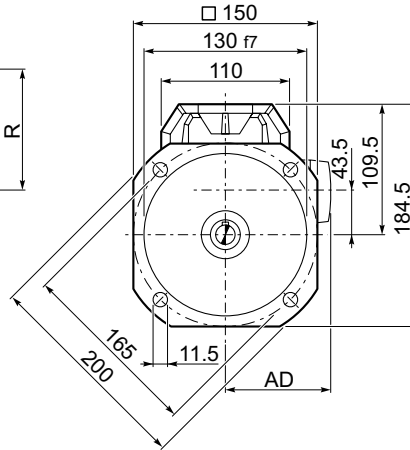
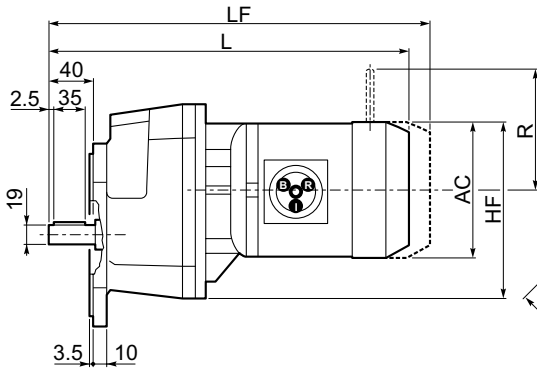
OUTPUT



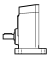
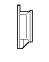
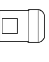


P



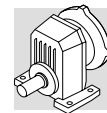
F



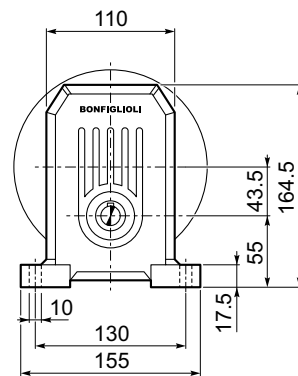
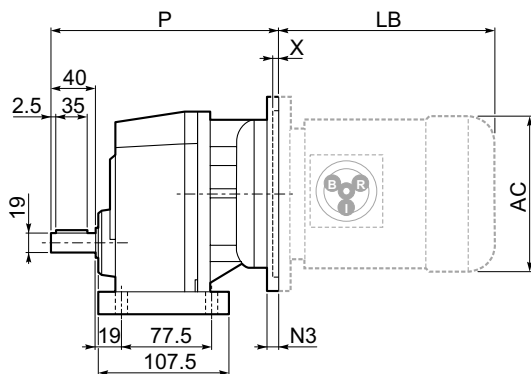
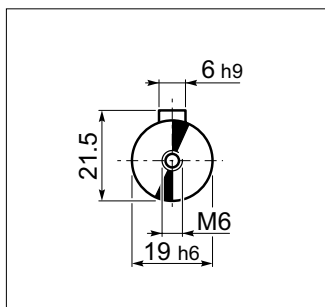
S 20 1

  	S 20 1								M...FD M...FA		M...FD		M...FA	
	AC	H	HF	L	AD	 Kg	LF	 Kg	R	AD	AD	R		
S 20 1 S05 M05	121	159	153	333.5	95	10	399.5	12	96	119	116	95		
S 20 1 S1 M1S	137	167	161	338.5	102	11	404.5	13	103	128	124	108		
S 20 1 S1 M1L	137	167	161	362.5	102	12	423.5	14	103	128	124	108		
S 20 1 S2 M2S	156	176	170	385.5	111	16	461.5	19	129	139	134	119		
S 20 1 S3 M3S	195	196	190	434.5	135	20	530.5	25	160	155	160	142		
S 20 1 S3 M3L	195	196	190	466.5	135	26	557.5	31	160	155	160	142		

S 201 □ P(IEC)

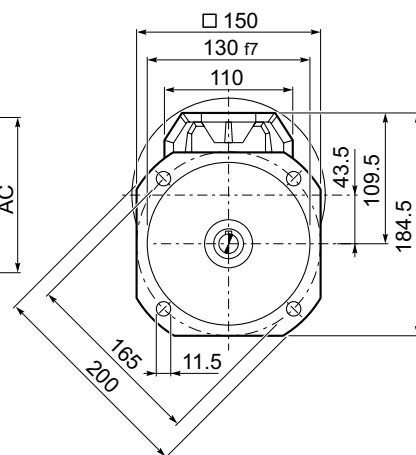
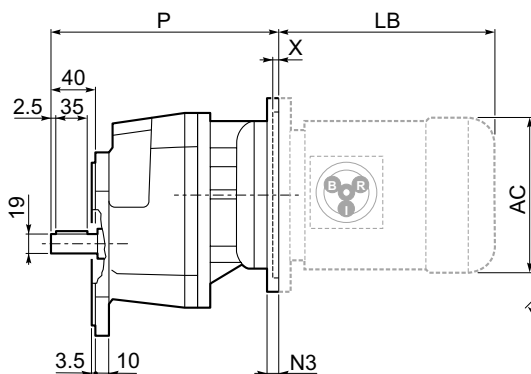
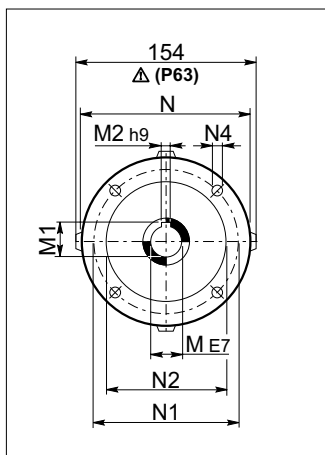


OUTPUT



P

INPUT



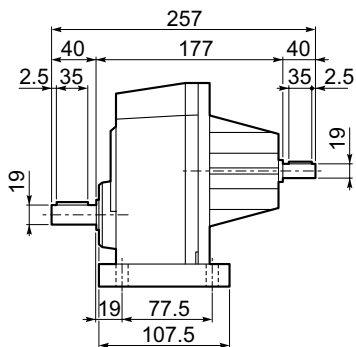
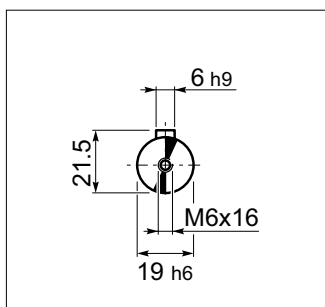
F

S 20 1

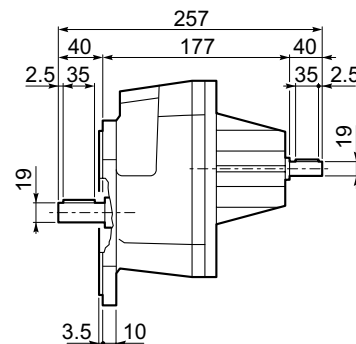
		S 20 1											BN...		BN...FD BN...FA			
		M	M1	M2	N	N1	N2	N3	N4	P	X			LB	AC	LB	AC	
S 20 1	P63	11	12.8	4	140	115	95	—	M8x19	207	4	6		BN 63	184	121	249	121
S 20 1	P71	14	16.3	5	160	130	110	—	M8x16	207	4.5	6		BN 71	219	138	280	138
S 20 1	P80	19	21.8	6	200	165	130	—	M10x12	227	4	7		BN 80	234	156	306	156
S 20 1	P90	24	27.3	8	200	165	130	—	M10x12	227	4	7		BN 90	276	176	359	176
S 20 1	P100	28	31.3	8	250	215	180	—	M12x16	237	4.5	11		BN 100	307	195	398	195
S 20 1	P112	28	31.3	8	250	215	180	—	M12x16	237	4.5	11		BN 112	325	219	424	219

S 201 □ HS

INPUT



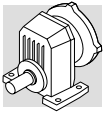
P



F

	6.0
--	-----

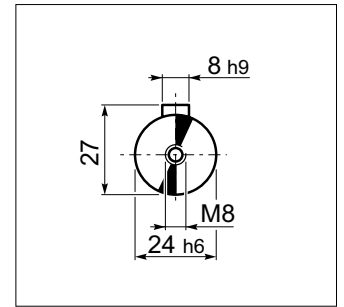
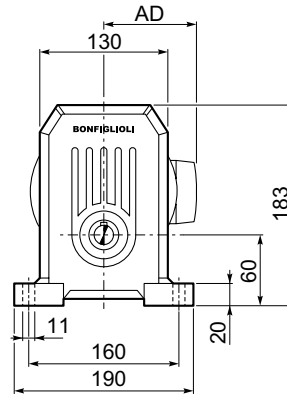
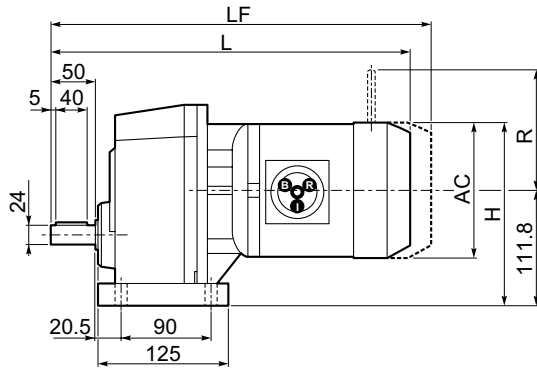
	6.2
--	-----



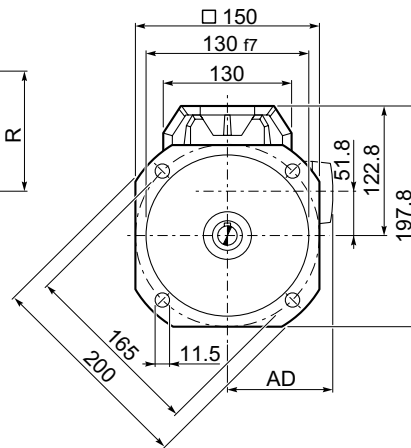
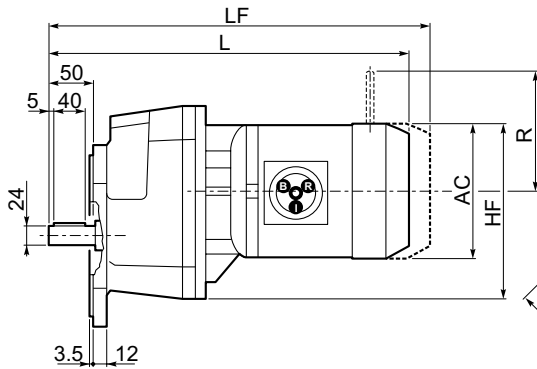
S 301 □ M...

OUTPUT

P

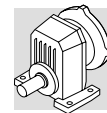


F

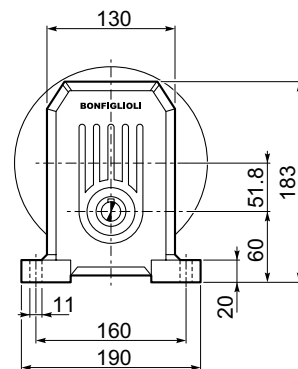
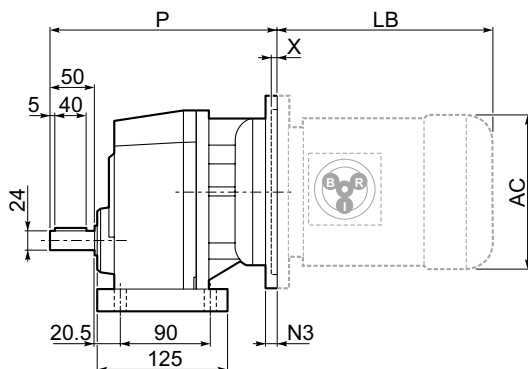
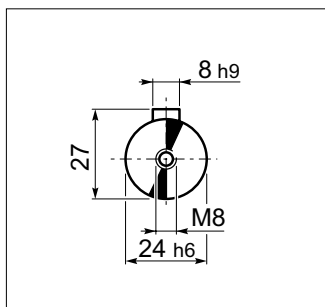


S 30 1															
			S 30 1							M...FD M...FA		M...FD		M...FA	
			AC	H	HF	L	AD		LF		R	AD	AD	R	
S 30 1	S1	M1S	137	180	177	363.5	102	13	426.5	15	103	128	124	108	
S 30 1	S1	M1L	137	180	177	387.5	102	14	448.5	16	103	128	124	108	
S 30 1	S2	M2S	156	190	186	410.5	111	18	486.5	21	129	139	134	119	
S 30 1	S3	M3S	195	209	206	459.5	135	23	555.5	28	160	155	160	142	
S 30 1	S3	M3L	195	209	206	491.5	135	32	582.5	37	160	155	160	142	

S 301 □ P(IEC)

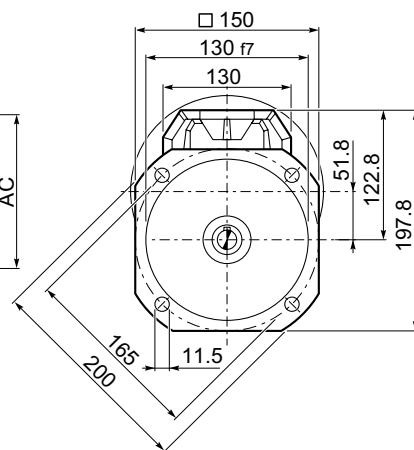
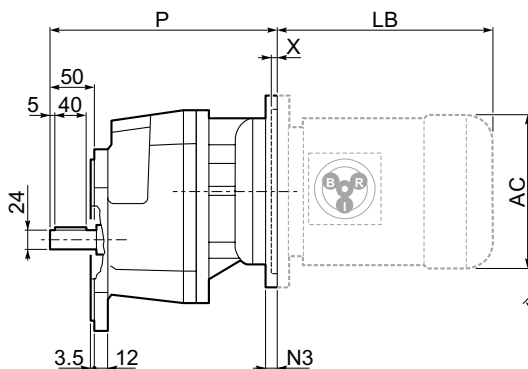
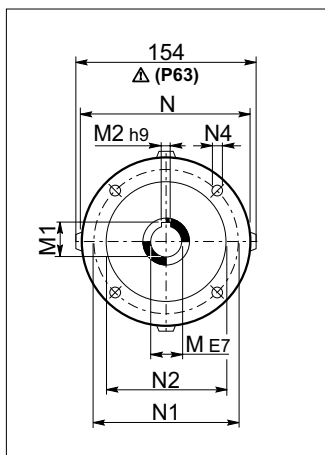


OUTPUT



P

INPUT

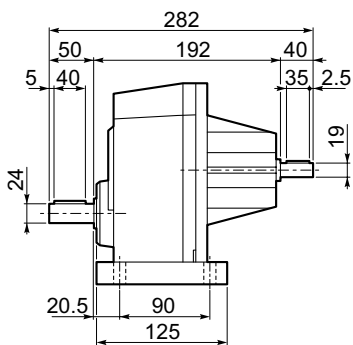
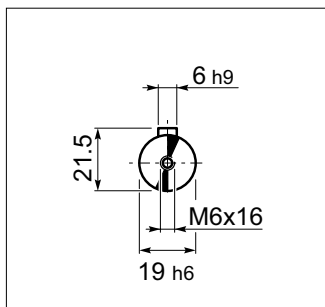


F

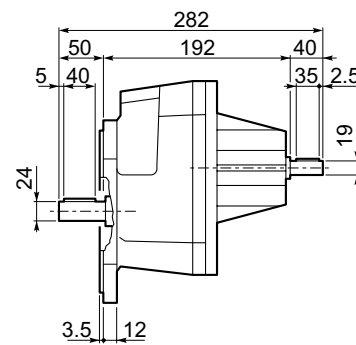
S 30 1													BN...		BN...FD BN...FA		
M	M1	M2	N	N1	N2	N3	N4	P	X	Kg	IEC	LB	AC	LB	AC		
S 30 1	P63	11	12.8	4	140	115	95	—	M8x19	232	4	8	BN 63	184	121	249	121
S 30 1	P71	14	16.3	5	160	130	110	—	M8x16	232	4.5	8	BN 71	219	138	280	138
S 30 1	P80	19	21.8	6	200	165	130	—	M10x12	252	4	9	BN 80	234	156	306	156
S 30 1	P90	24	27.3	8	200	165	130	—	M10x12	252	4	9	BN 90	276	176	359	176
S 30 1	P100	28	31.3	8	250	215	180	—	M12x16	262	4.5	13	BN 100	307	195	398	195
S 30 1	P112	28	31.3	8	250	215	180	—	M12x16	262	4.5	13	BN 112	325	219	424	219

S 301 □ HS

INPUT



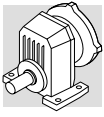
P



F

Kg 9.0

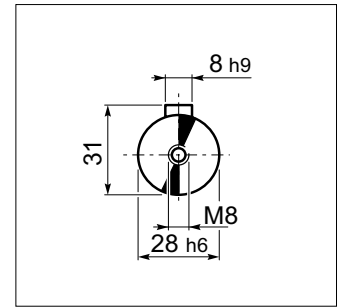
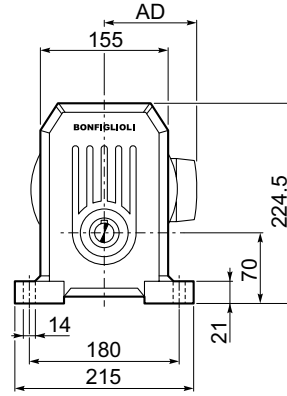
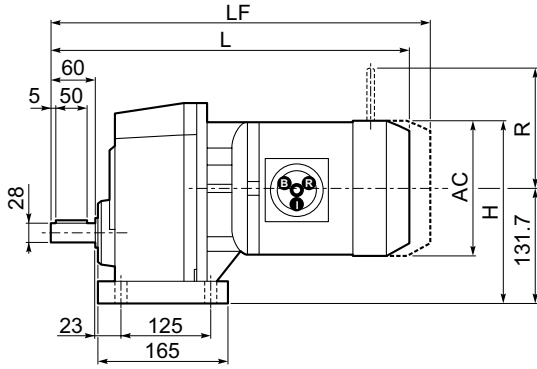
Kg 9.3



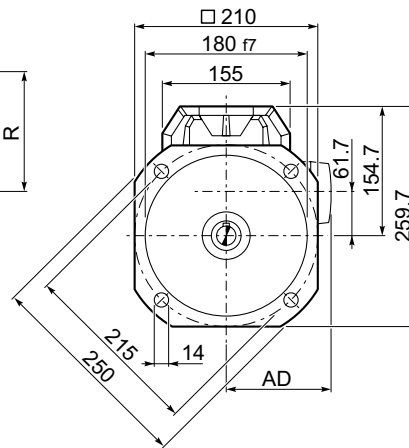
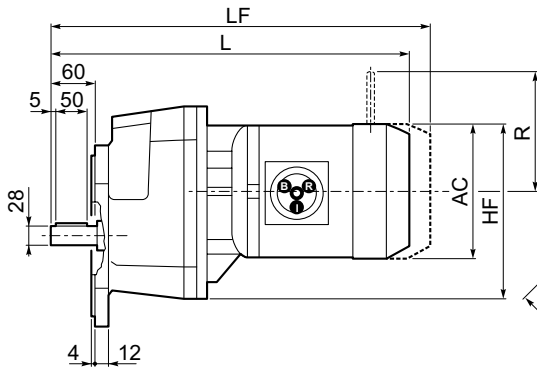
S 401 □ M...

OUTPUT

P



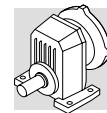
F



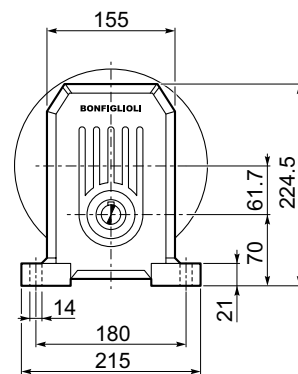
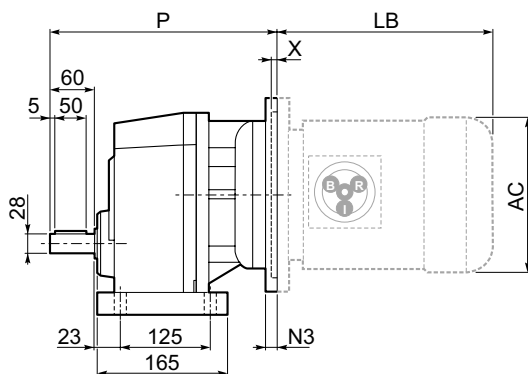
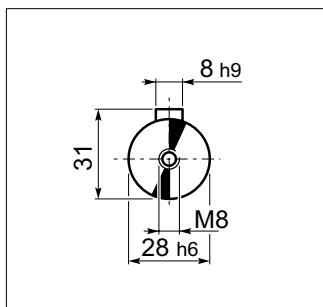
S 40 1

Motor Type	S	M	S 40 1							M...FD M...FA		M...FD		M...FA	
			AC	H	HF	L	AD	Kg	LF	Kg	R	AD	AD	R	
S 40 1	S1	M1S	137	200	197	405.5	102	27	468.5	30	103	128	124	108	
S 40 1	S1	M1L	137	200	197	429.5	102	28	490.5	31	103	128	124	108	
S 40 1	S2	M2S	156	210	206	452.5	111	34	528.5	37	129	139	134	119	
S 40 1	S3	M3S	195	229	226	501.5	135	39	597.5	44	160	155	160	142	
S 40 1	S3	M3L	195	229	226	533.5	135	48	624.5	53	160	155	160	142	
S 40 1	S4	M4S	258	261	257	603.5	193	65	712.5	75	226	193	217	193	
S 40 1	S4	M4L	258	261	257	641.5	193	74	750.5	86	226	193	217	193	

S 401 □ P(IEC)

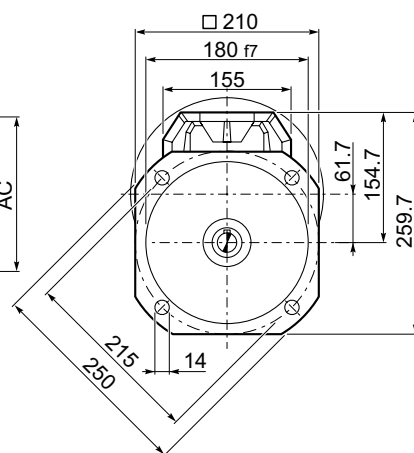
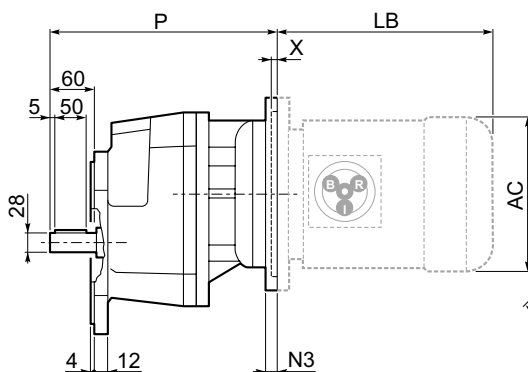
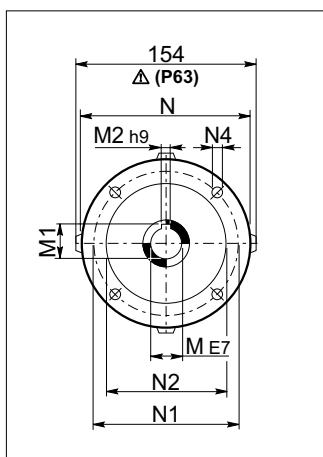


OUTPUT



P

INPUT

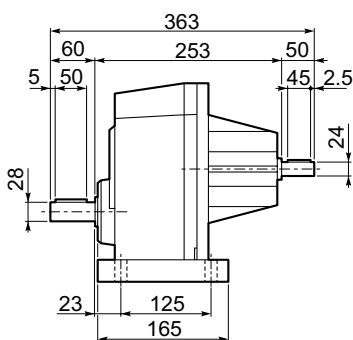
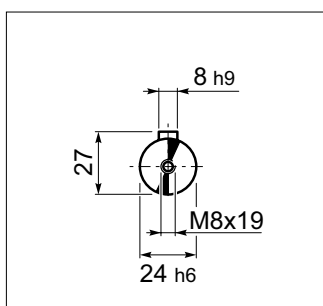


F

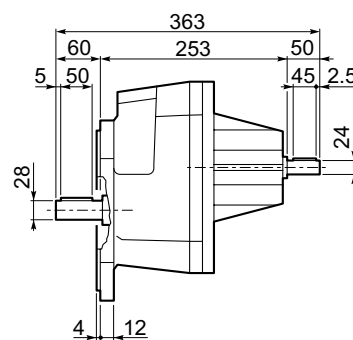
S 40 1													BN...		BN...FD BN...FA			
		M	M1	M2	N	N1	N2	N3	N4	P	X			LB	AC	LB	AC	
S 40 1	P63	11	16.3	4	140	115	95	—	M8x16	274	4	25		BN 63	184	121	249	121
S 40 1	P71	14	21.8	5	160	130	110	—	M10x12	294	4.5	26		BN 71	219	138	280	138
S 40 1	P80	19	27.3	6	200	165	130	—	M10x12	294	4	26		BN 80	234	156	306	156
S 40 1	P90	24	31.3	8	200	165	130	—	M12x16	304	4	30		BN 90	276	176	359	176
S 40 1	P100	28	31.3	8	250	215	180	—	M12x16	304	4.5	30		BN 100	307	195	398	195
S 40 1	P112	28	31.3	8	250	215	180	—	M12x16	304	4.5	30		BN112	325	219	424	219
S 40 1	P132	38	41.3	10	300	265	230	16	14	340	5	32		BN132S	413	258	523	258

S 401 □ HS

INPUT



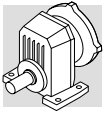
P



F

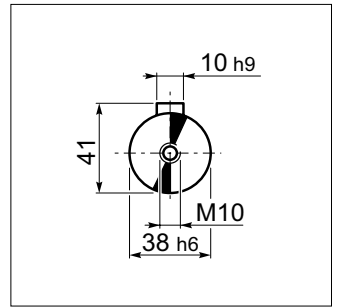
26.0

27.7

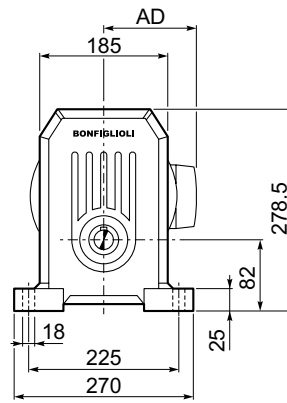
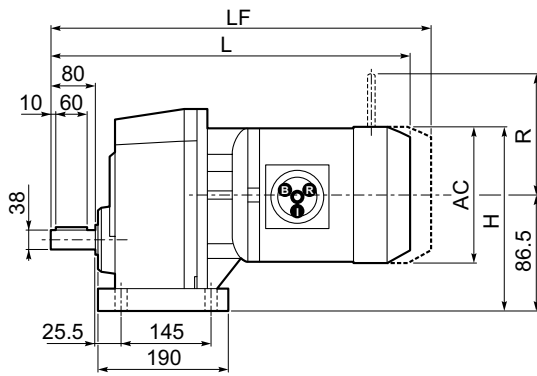


S 501 □ M...

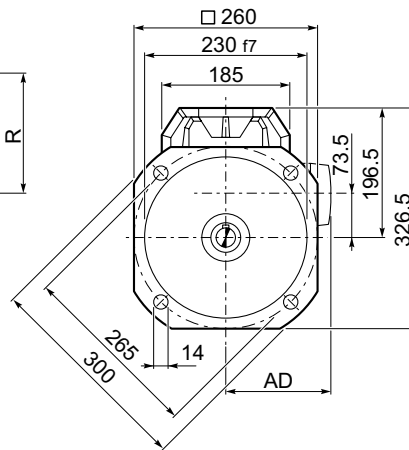
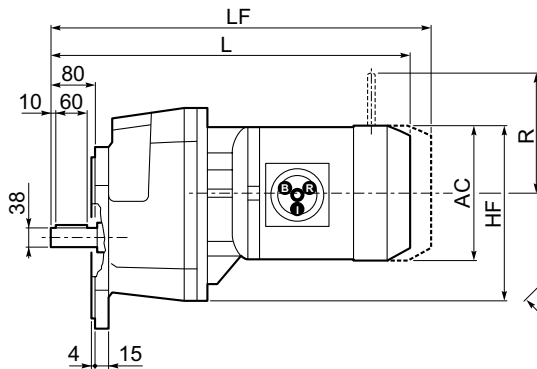
OUTPUT



P



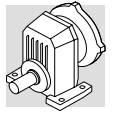
F



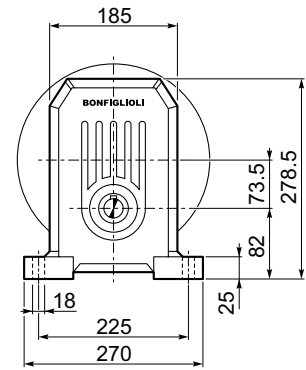
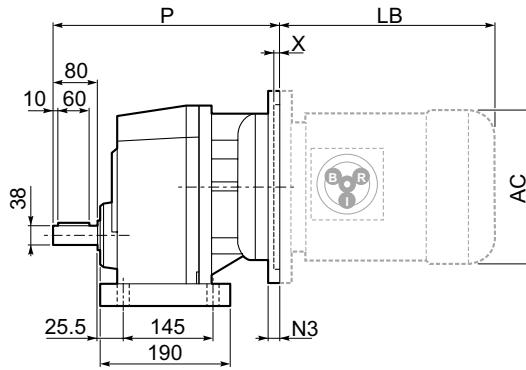
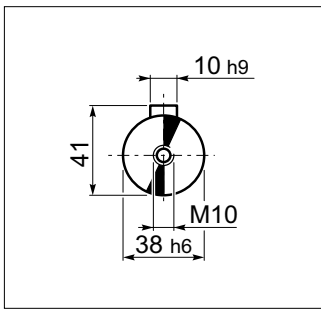
S 50 1

			S 50 1								M...FD M...FA		M...FD		M...FA	
			AC	H	HF	L	AD		LF		R	AD	AD	R		
S 50 1	S1	M1S	137	225	222	445	102	39	508	41	103	128	124	108		
S 50 1	S1	M1L	137	225	222	469	102	40	530	42	103	128	124	108		
S 50 1	S2	M2S	156	233	230	492.5	111	44	568.5	47	129	139	134	119		
S 50 1	S3	M3S	195	253	250	541.5	135	51	637.5	56	160	155	160	142		
S 50 1	S3	M3L	195	253	250	573.5	135	60	664.5	65	160	155	160	142		
S 50 1	S4	M4	258	284	281	681.5	193	86	790.5	98	226	193	217	193		

S 501 □ P(IEC)

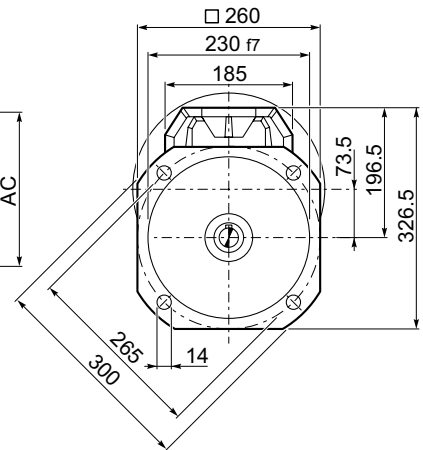
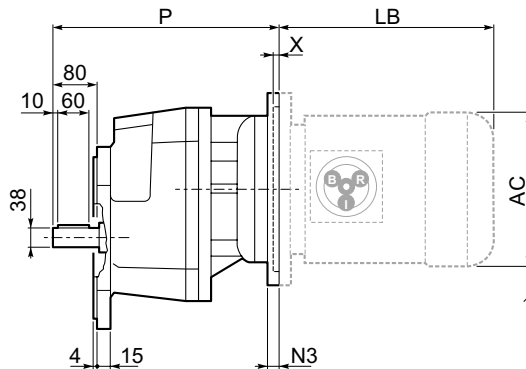
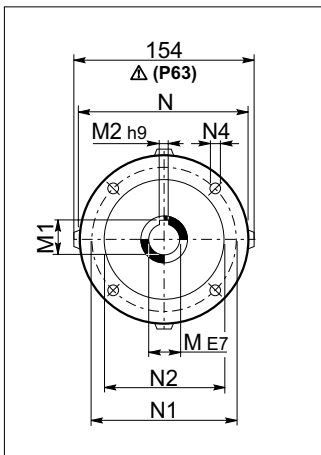


OUTPUT



P

INPUT

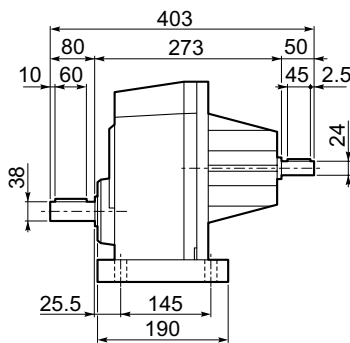
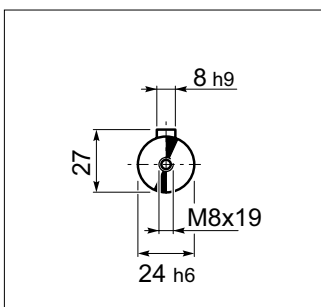


F

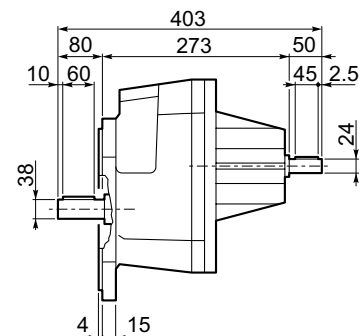
S 50 1													BN...		BN...FD BN...FA		
M	M1	M2	N	N1	N2	N3	N4	P	X	Kg	IEC	LB	AC	LB	AC		
S 50 1	P71	14	16.3	5	160	130	110	—	M8x16	314	4.5	35	BN 71	219	138	280	138
S 50 1	P80	19	21.8	6	200	165	130	—	M10x12	314	4	37	BN 80	234	156	306	156
S 50 1	P90	24	27.3	8	200	165	130	—	M10x12	334	4	37	BN 90	276	176	359	176
S 50 1	P100	28	31.3	8	250	215	180	—	M12x16	344	4.5	41	BN 100	307	195	398	195
S 50 1	P112	28	31.3	8	250	215	180	—	M12x16	344	4.5	41	BN 112	325	219	424	219
S 50 1	P132	38	41.3	10	300	265	230	16	14	380	5	44	BN132S	413	258	523	258
S 50 1	P160	42	45.3	12	350	300	250	23	18	431	5.5	48	BN160MR	452	258	562	258
													BN160M/L	486	310	626	310
S 50 1	P180	48	51.8	14	350	300	250	23	18	431	5.5	48	BN180M	530	310	670	310
													BN180L	598	348	756	348

S 501 □ HS

INPUT



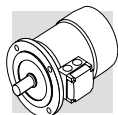
P



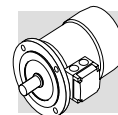
F

Kg 36

Kg 39


MOTORI ELETTRICI
ELECTRIC MOTORS
ELEKTROMOTOREN
**MOTEURS
ELECTRIQUES**
**M1 - SIMBOLOGIA E
UNITÀ DI MISURA**
**M1 - SYMBOLS AND UNITS
OF MEASUREMENT**
**M1 - SYMBOLE UND
MAßEINHEITEN**
**M1 - SYMBOLES ET UNITES
DE MESURE**

Simb. Symb.	U.m. Einheit	Descrizione	Description	Beschreibung	Description
$\cos\varphi$	–	Fattore di potenza	Power factor	Leistungsfaktor	Facteur de puissance
η	–	Rendimento	Efficiency	Wirkungsgrad	Rendement
f_m	–	Fattore correttivo della potenza	Power adjusting factor	Leistungskorrekturfaktor	Facteur de correction de la puissance
I	–	Rapporto di intermittenza	Cyclic duration factor	Relative Einschaltdauer	Rapport d'intermittence
I_N	[A]	Corrente nominale	Rated current	Nennstrom	Courant nominal
I_S	[A]	Corrente di spunto	Locked rotor current	Kurzschlußstrom	Courant de démarrage
J_C	[Kgm ²]	Momento di inerzia del carico	Load moment of inertia	Massenträgheitsmoment der externen Massen	Moment d'inertie de la charge
J_M	[Kgm ²]	Momento di inerzia motore	Moment of inertia	Trägheitsmoment	Moment d'inertie du moteur
K_C	–	Fattore di coppia	Torque factor	Drehmomentfaktor	Facteur de couple
K_d	–	Fattore di carico	Load factor	Lastfaktor	Facteur de charge
K_J	–	Fattore di inerzia	Inertia factor	Trägheitsfaktor	Facteur d'inertie
M_A	[Nm]	Coppia accelerante media	Mean breakaway torque	Losbrechmoment	Couple d'accélération moyen
M_B	[Nm]	Coppia frenante	Brake torque	Bremsemoment	Couple du frein
M_N	[Nm]	Coppia nominale	Rated torque	Nennmoment	Couple nominal
M_L	[Nm]	Coppia resistente media	Counter-torque during acceleration	Lastmoment	Couple résistant moyen
M_S	[Nm]	Coppia di spunto	Starting torque	Startmoment	Couple de démarrage
n	[min ⁻¹]	Velocità nominale	Rated speed	Nennzahl	Vitesse nominale
P_B	[W]	Potenza assorbita dal freno a 20°C	Power drawn by the brake at 20°C	Leistungsaufnahme der Bremse bei 20°C	Puissance absorbée par le frein à 20°C
P_n	[kW]	Potenza nominale	Motor rated power	Nennleistung	Puissance nominale
P_r	[kW]	Potenza richiesta	Required power	Benötigte Leistung	Puissance nécessaire
t_1	[ms]	Ritardo di sblocco del freno con alimentatore a semionda	Brake response time with one-way rectifier	Ansprechzeit Bremse mit Einweg-Gleichrichter	Temps de déblocage du frein avec alimentation à demi-onde
t_{1s}	[ms]	Tempo di sblocco del freno con alimentatore a controllo elettronico	Brake response time with electronic-controlled rectifier	Ansprechzeit Bremse mit elektronisch gesteuertem Gleichrichter	Temps de déblocage du frein avec alimentation à contrôle électronique
t_2	[ms]	Ritardo di frenatura con disgiunzione lato c.a.	Brake reaction time with a.c. disconnect	Einfallzeit Bremse bei Unterbrechung der Stromversorgung WS	Retard de freinage avec coupure coté c.a.
t_{2c}	[ms]	Ritardo di frenatura con disgiunzione circuito c.a. e c.c.	Brake reaction time with a.c. and d.c. disconnect	Einfallzeit Bremse bei Unterbrechung der Stromversorgung WS und GS	Retard de freinage avec coupure coté c.a. et c.c.
t_a	[°C]	Temperatura ambiente	Ambient temperature	Umgebungstemperatur	Température ambiante
t_f	[min]	Tempo di funzionamento a carico costante	Work time at constant load	Betriebsdauer unter Nennbelastung	Temps de fonctionnement à charge constante
t_r	[min]	Tempo di riposo	Rest time	Aussetzzeit	Temps de repos
W	[J]	Lavoro di frenatura accumulato tra due regolazioni del traferro	Braking work between service interval	Bremsenergie zwischen zwei Einstellungen	Energie de freinage accumulée entre deux réglages de l'entrefer
W_{max}	[J]	Energia massima per singola frenatura	Maximum brake work for each braking	Max. Bremsarbeit pro Bremsvorgang	Energie maxi par freinage
Z	[1/h]	N° di avviamenti ammissibili, a carico	Permissible starting frequency, loaded	Schalzhäufigkeit Nennbetrieb	Nombre de démarrages admissibles en charge
Z_0	[1/h]	N° di avviamenti ammissibili a vuoto (I = 50%)	Max. permissible unloaded starting frequency (I = 50%)	Max. Schalzhäufigkeit im Leerlauf (relative Einschalt-dauer I = 50%)	Nombre de démarrages admissible à vide (I = 50%)



M2 - CARATTERISTICHE GENERALI

Programma di produzione

I motori elettrici asincroni trifase del programma di produzione della BONFIGLIOLI RIDUTTORI sono previsti nelle forme costruttive base IMB5, IMB14 e loro derivate con le seguenti polarità: 2, 4, 6, 2/4, 2/6, 2/8, 2/12. Nel presente catalogo sono evidenziate inoltre, le caratteristiche tecniche dei motori in versione integrata, tipo M.

Normative

I motori descritti in questo catalogo sono costruiti in accordo alle Norme ed unificazioni applicabili evidenziate nella tabella seguente.

M2 - GENERAL CHARACTERISTICS

Production range

The asynchronous three-phase electric motors of BONFIGLIOLI RIDUTTORI's production, are available in basic designs IMB5 and IMB14 and derived versions, with the following polarities: 2, 4, 6, 2/4, 2/6, 2/8, 2/12. The technical characteristics of compact motors, M type, are also supplied in this manual.

Standards

The motors described in this catalogue are manufactured to the applicable standards shown in the following table.

M2 - ALLGEMEINE EIGENSCHAFTEN

Produktprogramm

Die Dreiphasen-Asynchronmotoren aus dem Produktprogramm von BONFIGLIOLI RIDUTTORI gibt es in den Grundbauformen IMB5, IMB14 und deren Ableitungen mit folgenden Polzahlen: 2, 4, 6, 2/4, 2/6, 2/8 und 2/12. Im vorliegenden Katalog sind außerdem die technischen Eigenschaften der Motoren in Kompaktausführung hervorgehoben.

Normen

Die in diesem Katalog beschriebenen Motoren sind in Übereinstimmung mit den in der folgenden Tabelle angegebenen einschlägigen Normen und Vereinheitlichungsrichtlinien konstruiert worden.

M2 - CARACTERISTIQUES GENERALES

Programme de production

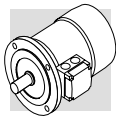
Les moteurs électriques asynchrones triphasés du programme de production de BONFIGLIOLI RIDUTTORI sont prévus dans les formes de construction de base IMB5, IMB14 et leur dérivés avec les polarités suivantes: 2, 4, 6, 2/4, 2/6, 2/8, 2/12. Dans le présent catalogue sont également mises en évidence les caractéristiques techniques des moteurs en version compacte, type M.

Réglementations

Les moteurs décrits dans ce catalogue sont construits en accord avec les Normes et standardisations applicables mises en évidence dans le tableau ci-dessous.

(A26)

Titolo / Title / Titel / Titre	CEI	IEC
Prescrizioni generali per macchine elettriche rotanti <i>General requirements for rotating electrical machines</i> Allgemeine Vorschriften für umlaufende elektrische Maschinen <i>Prescriptions générales pour machines électriques tournantes</i>	CEI EN 60034-1	IEC 60034-1
Marcatura dei terminali e senso di rotazione per macchine elettriche rotanti <i>Terminal markings and direction of rotation of rotating machines</i> Kennzeichnung der Anschlußklemmen und Drehrichtung von umlaufenden elektrischen Maschinen <i>Définitions des bornes et sens de rotation pour machines électriques tournantes</i>	CEI 2-8	IEC 60034-8
Metodi di raffreddamento delle macchine elettriche <i>Methods of cooling for electrical machines</i> Verfahren zur Kühlung von elektrischen Maschinen <i>Méthodes de refroidissement des machines électriques</i>	CEI EN 60034-6	IEC 60034-6
Dimensioni e potenze nominali per macchine elettriche rotanti <i>Dimensions and output ratings for rotating electrical machines</i> Auslegung der Nennleistung von umlaufenden elektrischen Maschinen <i>Dimensions, puissances nominales pour machines électriques tournantes</i>	EN 50347	IEC 60072
Classificazione dei gradi di protezione delle macchine elettriche rotanti <i>Classification of degree of protection by enclosures for rotating machines</i> Klassifizierung der Schutzart von umlaufenden elektrischen Maschinen <i>Classification des degrés de protection des machines électriques tournantes</i>	CEI EN 60034-5	IEC 60034-5
Limiti di rumorosità <i>Noise limits</i> Geräuschgrenzwerte <i>Limites de bruit</i>	CEI EN 60034-9	IEC 60034-9
Sigle di designazione delle forme costruttive e dei tipi di installazione <i>Classification of type of construction and mounting arrangements</i> Abkürzungen zur Kennzeichnung der Bauform und der Einbaulagen <i>Sigles de dénomination des formes de construction et des types d'installation</i>	CEI EN 60034-7	IEC 60034-7
Tensione nominale per i sistemi di distribuzione pubblica dell'energia elettrica a bassa tensione <i>Rated voltage for low voltage mains power</i> Nennspannung für öffentliche NS-Stromverteilungssysteme <i>Tension nominale pour les systèmes de distribution publique de l'énergie électrique en basse tension</i>	CEI 8-6	IEC 60038
Grado di vibrazione delle macchine elettriche <i>Vibration level of electric machines</i> Schwingstärke bei elektrischen Maschinen <i>Degré de vibration des machines électriques</i>	CEI EN 60034-14	IEC 60034-14



I motori corrispondono inoltre alle Norme straniere adeguate alle IEC 60034-1 e qui riportate.

The motors also comply with foreign standards adapted to IEC 60034-1 as shown here below.

Die Motoren entsprechen außerdem den an die IEC-Norm 60034-1 angepaßten ausländischen Normen, die in der folgenden Tabelle genannt werden.

En outre, les moteurs correspondent aux Normes étrangères adaptées aux IEC 60034-1 indiquées dans le tableau ci-dessous.

(A27)

DIN VDE 0530	Germania	Germany	Deutschland	Allemagne
BS5000 / BS4999	Gran Bretagna	Great Britain	Großbritannien	Grande Bretagne
AS 1359	Australia	Australia	Australien	Australie
NBNC 51 - 101	Belgio	Belgium	Belgien	Belgique
NEK - IEC 34	Norvegia	Norway	Norwegen	Norvège
NF C 51	Francia	France	Frankreich	France
OEVE M 10	Austria	Austria	Österreich	Autriche
SEV 3009	Svizzera	Switzerland	Schweiz	Suisse
NEN 3173	Paesi Bassi	Netherlands	Niederlande	Pays Bas
SS 426 01 01	Svezia	Sweden	Schweden	Suède

CUS

MOTORI PER USA E CANADA

I motori BN ed M sono disponibili in esecuzione NEMA Design C (per le caratteristiche elettriche), certificata in conformità alle norme CSA (Canadian Standard) C22.2 N° 100 e UL (Underwriters Laboratory) UL 1004 con targhetta riportante il marchio cCSAus (tensione ≤ 600V), specificare in questo caso l'opzione CUS.

Le tensioni delle reti di distribuzione americane e le corrispondenti tensioni nominali da specificare per il motore sono indicate nella tabella seguente:

MOTORS FOR USA AND CANADA

BN and M motors are available in NEMA Design C configuration (concerning electrical characteristics), certified to CSA (Canadian standard) C22.2 No. 100 and UL (Underwriters Laboratory) UL 1004. Name plate includes the cCSAus mark (voltage ≤ 600V), in this case, please specify CUS option.

US power mains voltages and the corresponding rated voltages to be specified for the motor are indicated in the following table:

MOTOREN FÜR DIE USA UND KANADA

Die BN/M-Motoren sind in der Ausführung NEMA, Design C (aufgrund der elektrischen Eigenschaften), den Normen CSA (Canadian Standard) C22.2 Nr 100 und UL (Underwriters Laboratory) UL 1004 gemäß zertifiziert, mit einem Typenschild mit cCSAus Zeichen (Spannung ≤ 600V), in diesem Fall muss die Option CUS angegeben werden. Die Spannungen der amerikanischen Verteilernetze und die entsprechenden tens-Nennspannungen, die bei den Motoren angegeben werden müssen, können der folgenden Tabelle entnommen werden:

MOTEURS POUR ETATS-UNIS ET CANADA

Les moteurs BN et M sont disponibles en exécution NEMA Design C (pour les caractéristiques électriques), certifiée conforme aux normes CSA (Canadian Standard) C22.2 N°100 et UL (Underwriters Laboratory) UL 1004 avec plaque signalétique indiquant la marque cCSAus (tension ≤ 600V), dans ce cas, spécifier l'option CUS.

Les tensions des réseaux de distribution américains ainsi que les tensions nominales à spécifier pour le moteur sont indiquées dans le tableau suivant :

(A28)

Frequenza / Frequency Frequenz / Fréquence	Tensione di rete / Mains voltage Netzspannung / Tension de réseau	V _{mot}
60 Hz	208 V	200 V
	240 V	230 V
	480 V	460 V
	600 V	575 V

I motori dotati di collegamento YYY (es. 230/460-60; 220/440-60) presentano di serie una morsettiera a 9 terminali.

Per le stesse esecuzioni, e inoltre per l'alimentazione 575V-60Hz, la potenza di targa corrisponde a quella normalizzata a 50Hz.

Per i motori autofrenanti con freno in c.c. tipo BN_FD l'alimentazione del raddrizzatore è da morsettiera motore con tensione 230V a.c. monofase.

Per i motori autofrenanti l'alimentazione del freno è così predisposta:

Motors with YYY connection (e.g. 230/460-60; 220/440-60) feature, as standard, a 9-stud terminal board. For same executions, as well as for 575V-60Hz supply, the nominal rating is coincident with the correspondent 50Hz rating.

For DC brake motors type BN_FD, the rectifier is connected to a single-phase 230 VAC supply voltage in the motor terminal box.

Brake power supply for brake motors is as follows:

Motoren mit YYY-Anschluss (z.B. 230/460-60; 220/440-60) sind standardmäßig mit 9 Pins auf dem Klemmbrett ausgeführt. Für gleiche Ausführungen, ebenso wie für 575V-60Hz, die Nennleistung ist gleich mit der entsprechenden 50 Hz-Leistung. Für Bremsmotoren mit Gleichstrombremse vom Typ BN_FD erfolgt die Versorgung des Gleichrichters über den Motorklemmenkasten mit einer Spannung von 230V (einphasiger Wechselstrom). Bei Bremsmotoren stellt sich die Versorgung der Bremse wie folgt dar:

Les moteurs avec connexion YYY (ex. 230/460-60; 220/440-60) présentent, en standard, une plaque à borne avec 9 bornes. Pour les memes executions, et aussi pour l'alimentation 575V-60Hz, la puissance de plaque correspond à celle normalisée à 50Hz.

Pour les moteurs frein avec frein en c.c. type BN_FD, l'alimentation du redresseur provient de la boîte à bornes moteur avec une tension 230V c.a. monophasée. Pour les moteurs frein l'alimentation du frein est la suivante :

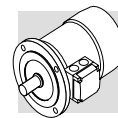
BN_FD M_FD	BN_FA ; BN_BA M_FA	Specificare / Specify Bitte angeben / Spécifier
Da morsettiera motore 1~230V c.a. Wired to terminal box 1~230V a.c. Vom Motorklemmenkasten 1~230V W.S. Depuis boîte à bornes moteur 1~230V c.a.	Alimentazione separata / Separate power supply Fremdversorgung / Alimentation séparée 230V Δ - 60Hz	230SA
	Alimentazione separata / Separate power supply Fremdversorgung / Alimentation séparée 460V Y - 60Hz	460SA

L'opzione CUS non è applicabile ai motori dotati di servoventilazione.

The option CUS does not apply to servo-ventilated motors.

Die CUS-Option ist für die Fremdlüftermotoren nicht anwendbar.

L'option CUS n'est pas applicable aux moteurs doués de ventilation forcée.



Direttive CEE 73/23 (LVD) e CEE 89/336 (EMC)

I motori delle serie BN ed M sono conformi ai requisiti delle Direttive CEE 73/23 (Direttiva Bassa Tensione) e CEE 89/336 (Direttiva Compatibilità Elettromagnetica), e riportano in targa la marcatura CE.

Per quanto riguarda la Direttiva EMC, la costruzione è in accordo alle Norme CEI EN 60034-1 sez. 12, EN 50081, EN 50082.

I motori con freno in c.c. tipo FD, se corredati dell'opportuno filtro capacitivo in ingresso al raddrizzatore (opzione CF), rientrano nei limiti di emissione previsti dalla Norma EN 50081-1 "Compatibilità elettromagnetica - Norma Generica sull'emissione - Parte 1: Ambienti residenziali, commerciali e dell'industria leggera". I motori soddisfano inoltre le prescrizioni della Norma CEI EN 60204-1 "Equipaggiamento elettrico delle macchine".

È responsabilità del costruttore o dell'assemblatore dell'apparecchiatura che incorpora i motori come componenti garantire la sicurezza e la conformità alle direttive del prodotto finale.

Directives 73/23/EEC (LVD) and 89/336/EEC (EMC)

BN motors meet the requirements of Directives 73/23/EEC (Low Voltage Directive) and 89/336/EEC (Electromagnetic Compatibility Directive) and their name plates bear the CE mark.

As for the EMC Directive, construction is in accordance with standards CEI EN 60034-1 Sect. 12, EN 50081, EN 50082.

Motors with FD brakes, when fitted with the suitable capacitive filter at rectifier input (option CF), meet the emission limits required by Standard EN 50081-1 "Electromagnetic compatibility - Generic Emission Standard - Part 1: Residential, commercial and light industrial environment". Motors also meet the requirements of standard CEI EN 60204-1 "Electrical equipment of machines".

The responsibility for final product safety and compliance with applicable directives rests with the manufacturer or the assembler who incorporate the motors as component parts.

Richtlinien EWG 73/23 (LVD) und EWG 89/336 (EMC)

Die Motoren der Serie BN entsprechen den Anforderungen der Richtlinien EWG 73/23 (Richtlinie - Niederspannung) und CEE 89/336 (Richtlinie - elektromagnetische Kompatibilität) und sind mit dem CE-Zeichen ausgestattet.

Im Hinblick auf die Richtlinie EMC entspricht die Konstruktion den Normen CEI EN 60034-1, Abschn. 12, EN 50081, EN 50082.

Die Motoren mit dem Bremstyp FD fallen, falls mit dem entsprechenden kapazitiven Filter am Eingang des Gleichrichters ausgestattet (Option CF), unter die Emissionsgrenzwerte, die von der Norm EN 50081-1 "Elektromagnetische Kompatibilität - Allgemeine Norm für Emissionen - Teil 1: Wohngebiete, Handels- und Leichtindustriezonen" vorgesehen werden. Die Motoren entsprechen darüber hinaus den von der Norm CEI EN 60204-1 "Elektrische Maschinenausrüstung" gegebenen Vorschriften.

Es liegt in der Verantwortung des Herstellers oder es Monteurs der Ausrüstung, in der die Motoren als Komponenten montiert werden, die Sicherheit und die Übereinstimmung mit den Richtlinien des Endprodukts zu gewährleisten.

Directives CEE 73/23 (LVD) et CEE 89/336 (EMC)

Les moteurs de la série BN sont conformes aux conditions requises par les Directives CEE 73/23 (Directive Basse Tension) et CEE 89/336 (Directive Compatibilité Electromagnétique), et le marquage CE est indiqué sur la plaque signalétique.

En ce qui concerne la Directive EMC, la fabrication répond aux Normes CEI EN 60034-1 Sect. 12, EN 50081, EN 50082.

Les moteurs avec frein FD, s'ils sont équipés du frein capacitif approprié en entrée du redresseur (option CF), rentrent dans les limites d'émission prévues par la Norme EN 50081-1 "Compatibilité électromagnétique - Norme Générique sur l'émission - Partie 1 : Milieux résidentiels, commerciaux et de l'industrie légère". Les moteurs répondent aussi aux prescriptions de la Norme CEI EN 60204-1 "Équipement électrique des machines".

Le fabricant ou le monteur de la machine qui comprend les moteurs comme composant est responsable et doit se charger de garantir la sécurité et la conformité aux directives du produit final.

Rendimento - Accordo CEMEP

Con l'obiettivo di ridurre significativamente il consumo europeo di energia elettrica mediante la sensibilizzazione degli utenti all'uso di motori maggiormente efficienti, la Commissione Europea per l'Energia e il CEMEP hanno concordato le condizioni ricorrenti per la classificazione dei motori elettrici in classi di rendimento denominate, in senso decrescente, **eff1**, **eff2** ed **eff3**.

Oggetto di questo accordo sono solamente i motori trifase standard in c.a. a 2 e 4 poli, costruzione chiusa con rotore a gabbia di scoiattolo, ventilazione esterna e potenza all'albero compresa fra 1,1 e 90 kW, alimentazione a 400V - 50 Hz in servizio continuo S1.

È facoltà dei costruttori di motori elettrici decidere di classificare volontariamente i propri prodotti in una delle tre classi di rendimento sopra citate. In questo caso essi devono apporre sulla targa il marchio relativo alla classe di rendimento applicabile ed inserire, fra i dati tecnici, i valori di rendimento a pieno carico ed a ¾ del carico nominale.

I motori Bonfiglioli ricompresi nell'oggetto di questo accordo sono conformi alla classe di rendimento **eff2** e sono pertanto chiaramente identificati in targa tramite il logo sotto riportato:

Efficiency - the CEMEP agreement

*CEMEP, the European Committee of Manufacturers of Electrical Machines and Power Electronics hopes to reduce electrical energy consumption in Europe by informing users of the efficiency of electrical motors. As a contribution in this direction, CEMEP has recently published an agreement stating the specifications for electric motor energy efficiency classes **eff1**, **eff2** and **eff3** (listed in order of decreasing efficiency).*

The CEMEP agreement covers only standard, 2 and 4 pole, three phase, AC motors, of closed rotor and squirrel cage construction, with external ventilation and rated power at the output shaft of 1.1 to 90 kW, for use with a 400V - 50 Hz power supply under S1 continuous duty conditions.

It is left up to individual electric motor manufacturers to classify their products in one of the three above classes. If they decide to do so, they must apply the relevant efficiency mark to the motor and include, together with all the other relevant technical specifications, the measured efficiency figures for full rated load and ¾ rated load.

*Under the terms of this agreement, Bonfiglioli's electric motors conform to efficiency class **eff2** and are clearly identified as such by the following mark on the data plate:*

Wirkungsgrad - die CEMEP Vereinbarung

CEMEP, der europäische Herstellerverband von elektrischen Maschinen und Leistungs-Elektronik hofft, den elektrischen Energieverbrauch in Europa, durch Informationen über die Wirkungsgrade von elektrischen Motoren an die Benutzer, zu reduzieren. Als Beitrag in dieser Richtung, hat die CEMEP vor kurzem eine Vereinbarung veröffentlicht, die die Energie-Effizienz-Klassen **eff1**, **eff2** und **eff3** für Elektromotoren spezifiziert. (Aufgelistet nach abnehmendem Wirkungsgrad).

Die CEMEP Vereinbarung beinhaltet nur 2 und 4 polige Drehstrommotoren mit geschlossenem Rotor als Kurzschlussläufer, integriertem Lüfter, Nennleistungen an der Abtriebswelle von 1.1 - 90 kW, mit einer Energieversorgung von 400V - 50Hz und der Betriebsart S1 (Dauerbetrieb).

Es bleibt den einzelnen Elektromotoren Herstellern überlassen, ihre Produkte nach einer der drei oben benannten Effizienz-Klassen zu klassifizieren. Wenn sie sich dazu entscheiden, müssen sie die relevante Markierung auf dem Motor anbringen und zusammen mit allen anderen relevanten technischen Einzelheiten, die gemessenen Wirkungsgradangaben bei Voll- und Dreiviertellast ausweisen. Unter den Bedingungen dieser Vereinbarung entsprechen die elektrischen Motoren von Bonfiglioli der Effizienz-Klasse **eff2** und werden als solche durch die folgende Markierung auf dem Typenschild deutlich gekennzeichnet:

Rendement - L'accord CEMEP

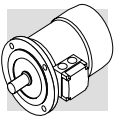
*La Commission Européenne sur l'Energie et le CEMEP (European Committee of Manufacturers of Electrical Machines and Power Electronics), espère réduire de façon sensible la consommation européenne d'énergie électrique à travers l'information sur l'efficacité des moteurs électriques. Pour ce faire, ils ont fixés une classification des moteurs électriques en « classes de rendement » appelée, en sens décroissant d'efficacité : **eff1**, **eff2** et **eff3**.*

Font partie de cet accord seulement les moteurs triphasés standard en c.a. à 2 et 4 pôles, de type fermé et rotor à cage, ventilation extérieure et puissance à l'arbre comprise entre 1,1 et 90 KW, alimentation à 400V- 50 Hz en service continu S1.

C'est au choix de chaque constructeur de moteurs électriques de décider de classer ces produits dans une des trois classes de rendement ci-dessus. Dans ce cas, le constructeur doit faire apparaître le logo de la classe de rendement sur la plaque marque et introduire, dans les caractéristiques techniques, les valeurs de rendement à pleine charge et à ¾ de la charge nominale.

*Le moteurs Bonfiglioli concernées dans cet accord, sont conformes à la classe de rendement **eff2** et de conséquence ils présentent, sur la plaque marque, le logo suivant :*





Tolleranze

Secondo le Norme sono ammesse le tolleranze indicate nella tabella seguente sulle grandezze garantite.

Tolerances

As per the Norms applicable the tolerances here below apply to the following quantities.

Toleranzen

Die Normen lassen die in folgenden Tabelle genannten Toleranzen bei den garantierten Größen zu.

Tolérances

Selon les Normes, les tolérances indiquées dans le tableau ci-dessous sont admises sur les tailles garanties.

(A29)

-0.15 (1 - η) $P \leq 50\text{kW}$	Rendimento	Efficiency	Wirkungsgrad	Rendement
$-(1 - \cos\phi)/6$ min 0.02 max 0.07	Fattore di potenza	Power factor	Leistungsfaktor	Facteur de puissance
$\pm 20\%$ *	Scorrimento	Slip	Schlupf	Glissement
+20%	Corrente a rotore bloccato	Locked rotor current	Strom bei blockiertem Läufer	Courant à rotor bloqué
-15% +25%	Coppia a rotore bloccato	Locked rotor torque	Drehmoment bei blockiertem Läufer	Couple à rotor bloqué
-10%	Coppia max	Max. torque	Max. Drehmoment	Couple max

* $\pm 30\%$ per motori con $P_n < 1\text{ kW}$

* $\pm 30\%$ for motors with $P_n < 1\text{ kW}$

* $\pm 30\%$ für Motoren mit $P_n < 1\text{ kW}$

* $\pm 30\%$ pour moteurs avec $P_n < 1\text{ kW}$

M3 - CARATTERISTICHE MECCANICHE

Forme costruttive

I motori serie BN sono previsti nelle forme costruttive indicate in tabella (A30) secondo le Norme CEI EN 60034-14.

Le forme costruttive sono le seguenti:

IM B5 (base)
IM V1, IM V3 (derivate)

IM B14 (base)
IM V18, IM V19 (derivate)

I motori in forma costruttiva IM B5 possono essere installati nelle posizioni IM V1 e IM V3; i motori in forma costruttiva IM B14 possono essere installati nelle posizioni IM V18 e IM V19. In questi casi, sulla targa del motore sarà indicata la forma costruttiva base IM B5 o IM B14. Nelle forme costruttive dove il motore assume una posizione verticale con albero in basso, si consiglia di richiedere l'esecuzione con tettuccio parapioggia (da prevedere sempre nel caso di motori autofrenanti). Tale esecuzione, presente nelle opzioni, va richiesta espressamente in fase di ordine in quanto non è prevista nella versione base.

M3 - MECHANICAL FEATURES

Versions

IEC-normalised BN motors are available in the design versions indicated in table (A30) as per Standards CEI EN 60034-14.

Mounting versions are:

IM B5 (basic)
IM V1, IM V3 (derived)

IM B14 (basic)
IM V18, IM V19 (derived)

IM B5 design motors can be installed in positions IM V1 and IM V3; IM B14 design motors can be installed in positions IM V18 and IM V19. In such cases, the basic design IM B5 or IM B14 is indicated on the motor name plate. In design versions with a vertically located motor and shaft downwards, it is recommended to request the drip cover (always necessary for brake motors). This facility, included in the option list should be specified when ordering as it does not come as a standard device.

M3 - MECHANISCHE EIGENSCHAFTEN

Bauformen

Die Motoren der Serie BN weisen die in der Abbildung (A30) angegebene Bauform gemäß den Normen CEI EN 60034-14 auf.

Die Bauformen sind:

IM B5 (Grundmodell)
IM V1, IM V3 (Ableitungen)

IM B14 (Grundmodell)
IM V18, IM V19 (Ableitungen)

Die Motoren mit der Bauform IM B5 können mit den Einbaulagen IM V1 und IM V3 eingebaut werden; die Motoren mit der Bauform IM B14 können mit den Einbaulagen IM V18 und IM V19 eingebaut werden. In diesen Fällen ist auf dem Leistungsschild des Motors die Bauform IM B5 oder IM B14 angegeben. Bei Bauformen mit vertikaler Lage des Motors und nach unten gerichteter Welle wird die Ausführung mit Regenschutzabdeckung empfohlen (bei Bremsmotoren stets vorzusehen). Dieses wahlweise Zubehör muß ausdrücklich zum Zeitpunkt der Bestellung verlangt werden, da es bei der Grundausführung nicht vorgesehen ist.

M3 - CARACTERISTIQUES MECANQUES

Formes de construction

Les moteurs série BN sont prévus dans les formes de construction indiquées sur le tableau (A30) selon les normes CEI EN 60034-14.

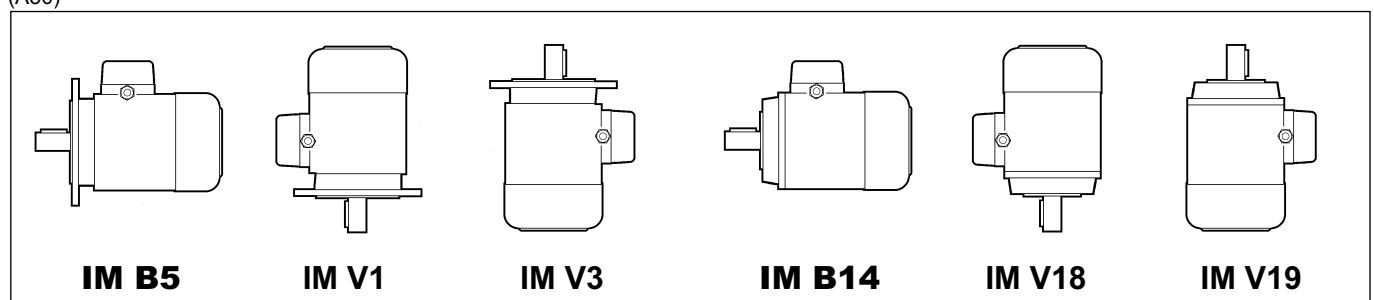
Les formes de construction sont les suivantes:

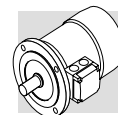
IM B5 (base)
IM V1, IM V3 (dérivées)

IM B14 (base)
IM V18, IM V19 (dérivées)

Les moteurs en forme de construction IM B5 peuvent être installés dans les positions IM V1 et IM V3; les moteurs en forme de construction IM B14 peuvent être installés dans les positions IM V18 et IM V19. Dans ces cas, la forme de construction base IM B5 ou IM B14 sera indiquée sur la plaque du moteur. Dans les formes de construction où le moteur présente une position verticale avec arbre vers le bas, nous conseillons de demander l'exécution avec capot de protection contre la pluie (à prévoir toujours dans le cas de moteurs freins). Cette exécution, prévue dans les options, doit être expressément demandée en phase de commande étant donné qu'elle n'est pas prévue dans la version de base.

(A30)





I motori in forma flangiata possono essere forniti con dimensioni di accoppiamento ridotte, come riportato in tabella (A31) - esecuzioni **B5R**, **B14R**.

Flanged motors can be supplied with a reduced mounting interface, as shown in chart (A31) below.

Die Motoren in der Auslegung mit Flansch können mit reduzierten Passmassen gemäß Tabelle (A31) - Versionen **B5R**, **B14R** geliefert werden.

*Les moteurs avec forme à bride peuvent être fournis avec des tailles d'accouplement réduites, comme indiqué dans le tableau (A31) - exécutions **B5R**, **B14R**.*

(A31)

	BN 71	BN 80	BN 90	BN 100	BN 112	BN 132
	DxE - Ø					
B5R ⁽¹⁾	11x23 - 140	14x30 - 160	19x40 - 200	24x50 - 200	24x50 - 200	28x60 - 250
B14R ⁽²⁾	11x23 - 90	14x30 - 105	19x40 - 120	24x50 - 140	—	—

⁽¹⁾ flangia con fori passanti

⁽¹⁾ flange with through holes

⁽¹⁾ Flansch mit durchgehenden Bohrungen

⁽¹⁾ bride avec orifices passants

⁽²⁾ flangia con fori filettati

⁽²⁾ flange with threaded holes

⁽²⁾ Flansch mit Gewindebohrungen

⁽²⁾ bride avec orifices filetés

IP..

Grado di protezione

Degree of protection

Schutzart

Degré de protection

La tabella sottostante riassume la disponibilità dei vari gradi di protezione.

Indipendentemente dal grado di protezione specificato, per installazione all'aperto i motori devono essere protetti dall'irraggiamento diretto e, nel caso d'installazione con albero rivolto verso il basso, è necessario specificare ulteriormente il tettuccio di protezione contro l'ingresso di acqua e corpi solidi (opzione **RC**).

The following chart provides an overview of the degrees of protection available.

*In addition to the degree of protection specified when ordering, motors to be installed outdoors require protection against direct sunlight and also – when they are to be installed vertically down – a drip cover to prevent the ingress of water and solid particles (option **RC**).*

In der nachstehenden Tabelle werden die jeweils zur Verfügung stehenden Schutzarten zusammengefasst.

Unabhängig von der spezifischen Schutzart müssen die im Freien installierten Motoren vor direkten Strahlungen geschützt werden. Im Fall einer senkrechten Montage, in der die Welle nach unten gerichtet ist, sollte darüber hinaus das Schutzdach bestellt werden, das vor dem Eindringen von Wasser und festen Fremdkörpern schützt (Option **RC**).

Le tableau ci-dessous résume la disponibilité des différents degrés de protection.

*Indépendamment du degré de protection spécifié, en cas d'installation en plein air, les moteurs doivent être protégés des rayons directs du soleil et, en cas d'installation avec l'arbre dirigé vers le bas, il est nécessaire de spécifier ultérieurement le capot de protection contre la pénétration de l'eau et des corps solides (option **RC**).*

(A32)

		IP 54	IP 55	IP 56
BN	M		standard	
BN_FD BN_FA	M_FD M_FA	standard		
BN_BA	—		standard	

Ventilazione

Cooling

Lüftung

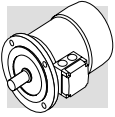
Ventilation

I motori sono raffreddati mediante ventilazione esterna (IC 411 secondo CEI EN 60034-6) e sono provvisti di ventola radiale

The motors are externally ventilated (IC 411 to CEI EN 60034-6) and are equipped with a plastic fan working in both directions.

Die Motoren sind eigenbelüftet (IC 411 gemäß CEI EN 60034-6) und verfügen über ein Radiallüfterrad aus Kunststoff, das in beiden

Les moteurs sont refroidis à l'aide d'une ventilation extérieure (IC 411 selon CEI EN 60034-6) et sont dotés d'un ven-



in plastica che funziona in entrambi i sensi di rotazione. L'installazione deve assicurare una distanza minima dalla calotta copriventola alla parete in modo da non avere impedimenti all'ingresso aria e permettere la possibilità di eseguire l'opportuna manutenzione del motore e, se previsto, del freno. Su richiesta è possibile prevedere una ventilazione forzata indipendente (opzione U1). Questa soluzione consente di aumentare il fattore di utilizzo del motore nel caso di alimentazione da inverter e funzionamento a giri ridotti.

The motors must be installed allowing sufficient space between fan cowl and the nearest wall to ensure free air intake and allow access for maintenance purposes on motor and brake, if supplied.
Independent, forced air ventilation (IC 416) can be supplied on request (option U1).
This solution enables to increase the motor duty factor when driven by an inverter and operating at reduced speed.

Drehrichtungen arbeiten kann. Bei der Installation muß sichergestellt werden, daß die Lüfterradabdeckung soweit von der Wand entfernt ist, daß der Motor und (falls vorhanden) die Bremse problemlos gewartet werden können. Auf Wunsch können die Motoren mit Fremdbelüftung geliefert werden (Option U1). Diese Lösung ermöglicht das Motorbetriebsfaktor zu erhöhen, wenn vom Frequenzumrichter gesteuert und zu niedrigen Geschwindigkeit betrieben.

tilateur à ailettes en plastique qui fonctionne dans les deux sens de rotation.
L'installation doit assurer une distance minimum entre le capot de protection du ventilateur et la paroi afin de permettre une bonne circulation de l'air et rendre plus aisé l'entretien du moteur et si prévu, du frein.
Sur demande, il est possible de prévoir une ventilation forcée indépendante (option U1).
Cette solution permet d'augmenter le facteur d'utilisation du moteur en cas d'alimentation, via un variateur de fréquence, et pour un fonctionnement à faible vitesse.

Senso di rotazione

È possibile il funzionamento in entrambi i sensi di rotazione. Con collegamento dei morsetti U1,V1,W1 alle fasi di linea L1,L2,L3 si ha rotazione oraria vista dal lato accoppiamento, mentre la marcia antioraria si ottiene scambiando fra loro due fasi.

Direction of rotation

Rotation is possible in both directions. If terminals U1, V1, and W1 are connected to line phases L1,L2 and L3, clockwise rotation (looking from drive end) is obtained. For counterclockwise rotation, switch two phases.

Drehrichtung

Der Betrieb in beiden Drehrichtungen ist möglich. Schließt man die Klemmen U1, V1, W1 an die Phasen L1, L2, L3 an, dreht sich der Motor im Uhrzeigersinn (von der Verbindungsseite her betrachtet); die Drehung im Gegenuhrzeigersinn erhält man, indem man zwei Phasen vertauscht.

Sens de rotation

Un fonctionnement dans les deux sens de rotation est possible. Avec raccordement des bornes U1, V1,W1 aux phases de ligne L1, L2,L3, on a la rotation dans le sens des aiguilles d'une montre vue du côté liaison alors que le sens inverse s'obtient en intervertissant les deux phases entre elles.

Rumorosità

I valori di rumorosità, rilevati secondo il metodo previsto dalle Norme ISO 1680, sono contenuti entro i livelli massimi previsti dalle Norme CEI EN 60034-9.

Noise

Noise levels, measured using the method prescribed by ISO 1680 Standards, are within the maximum levels specified by Standards CEI EN 60034-9.

Geräuschpegel

Die mit der von der ISO-Norm 1680 vorgesehenen Methoden gemessenen Lärmstärkewerte liegen innerhalb der gemäß den Normen CEI EN 60034-9 zulässigen Höchstgrenzen.

Niveau de bruit

Les valeurs relevées selon la méthode prévue par les normes ISO 1680 sont situées sous les niveaux maximums prévus par les normes CEI EN 60034-9.

Vibrazioni ed equilibratura

Tutti i rotori sono equilibrati con mezza linguetta e rientrano nei limiti di intensità di vibrazione previsti dalle Norme CEI EN 60034-14. Per particolari esigenze di silenziosità potrà essere previsto, a richiesta, un'esecuzione antivibrante in grado ridotto R. La tabella seguente riporta i valori della velocità efficace di vibrazione per equilibratura standard (N) e incrementata (R).

Vibrations and balancing

Rotor shafts are balanced with half key fitted and fall within the vibration class N, as per Standard CEI EN 60034-14. If a further reduced noise level is required improved balancing can be optionally requested (class R). Table below shows the value for the vibration velocity for standard (N) and improved (R) balancing.

Schwingungen und Ausgleich

Alle Rotoren werden durch einen halben Federkeil ausgeglichen und fallen somit unter die, von den Normen CEI EN 60034-14 vorgesehenen Schwingungsgradgrenzen. Bei besonderen Anforderungen an die Laufruhe kann auf Anfrage eine schwingungsdämpfende Ausführung in der reduzierten Klasse (R) geliefert werden. Die folgende Tabelle führt die Werte der Ist-Schwingungsgeschwindigkeit für einen normalen (N) und verbesserten (R) Ausgleich auf.

Vibrations et équilibrage

Tous les rotors sont équilibrés avec une demi languette et rentret dans les limites d'intensité de vibration prévues par les Normes CEI EN 60034-14. En cas d'exigences particulière concernant le niveau de bruit, sur demande, il est possible de réaliser une exécution anti-vibrante, de degré réduit (R). Le tableau ci-dessous indique les valeurs de la vitesse efficace de vibration pour un équilibrage standard (N) et améliorée (R).

(A33)

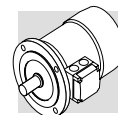
Grado di vibrazione Vibration class Schwingungsklasse Degré de vibration	Velocità di rotazione Angular velocity Drehungsgeschwindigkeit Vitesse de rotation	Limiti della velocità di vibrazione Limits of the vibration velocity Grenzen der Schwingungsgeschwindigkeit Limites de la vitesse de vibration	
		[mm/s]	
		BN 56...BN 132 M05...M4	BN 160MR...BN 200 M5
N	600 ≤ n ≤ 3600	1.8	2.8
	600 ≤ n ≤ 1800	0.71	1.12
R	1800 < n ≤ 3600	1.12	1.8

I valori si riferiscono a misure con motore liberamente sospeso e funzionamento a vuoto.

Values refer to measures with freely suspended motor in unloaded conditions.

Die Werte beziehen sich auf die Abmessungen mit stehendem Motor, ohne Getriebe und Leerlauf.

Les valeurs se réfèrent à des mesures avec moteur librement suspendu et fonctionnement à vide.



Morsettiera motore

La morsettiera principale è a sei morsetti per collegamento con capicorda. All'interno della scatola è previsto un morsetto per il conduttore di terra.

Le dimensioni dei perni di attacco sono riportate nella tabella seguente.

Nel caso di motori autofrenanti, il raddrizzatore per l'alimentazione del freno è fissato all'interno della scatola e provvisto di adeguati morsetti di collegamento.

Eseguire i collegamenti secondo gli schemi riportati all'interno della scatola coprimorsetti o nei manuali d'uso.

Terminal box

Terminal board features 6 studs for eyelet terminal connection. A ground terminal is also supplied for earthing of the equipment.

Terminals number and type are shown in the following table. Brakemotors house the a.c./d.c. rectifier (factory pre-wired) inside the terminal box.

Wiring instructions are provided either in the box or in the user manual.

Motorklemmenkasten

Die Hauptklemmleiste hat 6 Klemmen für den Anschluß mit Kabelschuhen. Im Innern des Klemmenkasten befindet sich eine Klemme für den Erdleiter.

Die Abmessungen der Ausschüsse sind in der folgenden Tabelle angegeben.

Bei den Bremsmotoren befindet sich auch der mit den erforderlichen Anschlußklemmen ausgestattete Gleichrichter für die Stromversorgung der Bremse im Klemmenkasten.

Die Anschlüsse müssen gemäß den Diagrammen im Klemmkasten oder in den Betriebsanweisungen durchgeführt werden.

Bornier moteur

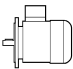
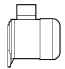
Le bornier principal prévoit six bornes pour raccordement avec cosses. Dans le boîtier se trouve une borne pour le conducteur de terre.

Les dimensions des axes de fixation sont reportées dans le tableau ci-dessous.

Dans le cas de moteurs freins, le redresseur pour l'alimentation du frein est fixé à l'intérieur du boîtier et est doté de bornes de raccordement.

Effectuer les connexions selon les schémas indiqués à l'intérieur du bornier, ou dans les manuels d'utilisation.

(A34)

		N° terminali No. of terminals Klemmen N° bornes	Filettatura terminali Terminal threads Gewinde Filetage bornes	Sezione max del conduttore Wire max cross section area Max. leiterquerschnitt Section max du conducteur mm ²
BN 56...BN 71	M05, M1	6	M4	2.5
BN 80, BN 90	M2	6	M4	2.5
BN 100...BN 112	M3	6	M5	6
BN 132...BN 160MR	M4	6	M5	6
BN 160M...BN 180M	M5	6	M6	16
BN 180L...BN 200L	—	6	M8	25

Ingresso cavi

Nel rispetto della Norma EN 50262, i fori di ingresso cavi nelle scatole morsettiera presentano filettature metriche della misura indicata nella tabella seguente.

Cable entry

The holes used to bring cables to terminal boxes use metric threads in accordance with standard EN 50262 as indicated in the table here after.

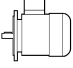
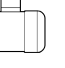
Kabeleingang

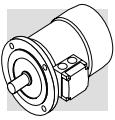
Unter Berücksichtigung der Norm EN 50262 verfügen die Kabeleingänge in die Klemmenkästen über metrische Gewinde, deren Maße, der nachstehenden Tabelle entnommen werden können.

Entrée câbles

Dans le respect de la Norme EN 50262, les orifices d'entrée câbles dans les boîtes à bornes présentent des filetages métriques de la taille indiquée dans le tableau ci-dessous.

(A35)

		Ingresso cavi / Cable entry kabeldurchführung / Entrée câbles	Diametro max. cavo allacciabile / Max. cable diameter allowed Max. zulässiger Kabeldurchmesser / Diam. maxi câble [mm]
BN 63	M05	2 x M20 x 1.5	13
BN 71	M1	2 x M25 x 1.5	17
BN 80 - BN 90	M2	2 x M25 x 1.5	17
BN 100	M3	2 x M32 x 1.5	21
		2 x M25 x 1.5	17
BN 112	—	2 x M32 x 1.5 4 x M25 x 1.5	17
BN 132...BN 160MR	M4	4 x M32 x 1.5	21
BN 160M...BN 200L	M5	2 x M40 x 1.5	29



Cuscinetti

I cuscinetti previsti sono del tipo radiale a sfere con lubrificazione permanente precaricati assialmente.

I tipi utilizzati sono indicati nelle tabelle seguenti. La durata nominale a fatica L_{10h} dei cuscinetti, in assenza di carichi esterni applicati è superiore a 40.000 ore, calcolata secondo ISO 281.

DE = lato comando

NDE = lato opposto comando

Bearings

Life lubricated preloaded radial ball bearings are used, types are shown in the chart here under. Calculated endurance lifetime L_{10} , as per ISO 281, in unloaded condition, exceeds 40000 hrs.

DE = drive end

NDE = non drive end

Lager

Bei den Lagern handelt es sich um Radialkugellager mit Dauerschmierung.

Die verwendeten Typen sind in den folgenden Tabellen angegeben.

Die Lebensdauer der Lager bei einer Beanspruchung L_{10h} ist, sofern keine externen Kräfte wirken, über 40.000 Stunden (Berechnung gemäß ISO 281).

DE = Wellenseite

NDE = Lüfterseite

Roulements

Les roulements prévus sont du type radial à billes avec lubrification permanente.


Les types utilisés sont indiqués dans les tableaux ci-dessous.

La résistance à la déformation L_{10h} des roulements en absence de charges extérieures appliquées est supérieure à 40.000 heures calculée selon ISO 281.

DE = sortie arbre

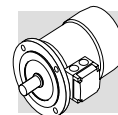
NDE = côté ventilateur

(A36)

	DE	NDE	
	M, M_FD, M_FA	M	M_FD; M_FA
M05	6004 2Z C3	6201 2Z C3	6201 2RS C3
M1	6004 2Z C3	6202 2Z C3	6202 2RS C3
M2	6007 2Z C3	6204 2Z C3	6204 2RS C3
M3	6207 2Z C3	6206 2Z C3	6206 2RS C3
M4	6309 2Z C3	6308 2Z C3	6308 2RS C3
M5	6309 2Z C3	6309 2Z C3	6309 2RS C3

(A37)

	DE	NDE	
	BN, BN_FD, BN_FA, BN_BA	BN, BN_BA	BN_FD; BN_FA
BN 56	6201 2Z C3	6201 2Z C3	–
BN 63	6201 2Z C3	6201 2Z C3	6201 2RS C3
BN 71	6202 2Z C3	6202 2Z C3	6202 2RS C3
BN 80	6204 2Z C3	6204 2Z C3	6204 2RS C3
BN 90	6205 2Z C3	6205 2Z C3	6305 2RS C3
BN 100	6206 2Z C3	6206 2Z C3	6206 2RS C3
BN 112	6306 2Z C3	6306 2Z C3	6306 2RS C3
BN 132	6308 2Z C3	6308 2Z C3	6308 2RS C3
BN 160MR	6309 2Z C3	6308 2Z C3	6308 2RS C3
BN 160M/L	6309 2Z C3	6309 2Z C3	6309 2RS C3
BN 180M	6310 2Z C3	6309 2Z C3	6309 2RS C3
BN 180L	6310 2Z C3	6310 2Z C3	6310 2RS C3
BN 200L	6312 2Z C3	6310 2Z C3	6310 2RS C3



M4 - CARATTERISTICHE ELETTRICHE

M4 - ELECTRICAL CHARACTERISTICS

M4 - ELEKTRISCHE EIGENSCHAFTEN

M4 - CARACTERISTIQUES ELECTRIQUES

Tensione

I motori a una velocità sono previsti nell'esecuzione normale per tensione nominale 230V Δ / 400V Y, 50 Hz con tolleranza di tensione ± 10% (escluso i tipi M3LC4 e M3LC6).

In targa sono indicati oltre alla tensione nominale i campi di funzionamento consentiti, p.e.:

220 - 240V Δ
230 - 415V Y /50 Hz.

In accordo alle Norme CEI EN 60034-1 i motori possono funzionare alle tensioni sopra indicate con tolleranza del ± 5%.

Per funzionamento ai limiti di tolleranza la temperatura può superare di 10 K il limite previsto dalla classe di isolamento adottata.

Ad eccezione dei motori autofrenanti tipo BN_FD in targa vengono indicati anche i valori corrispondenti al funzionamento a 60 Hz (p.e. 460Y, 60 Hz) ed il relativo campo di tensione:

440 - 480VY, 60 Hz.

Per i motori autofrenanti con freno tipo FD le tensioni standard sono:

220V - 240V Δ - 50 Hz
380V - 415V Y - 50 Hz

con tensione di alimentazione freno 230V ± 10%.

La tabella seguente riporta le tensioni previste per i motori.

Voltage

Single speed motors are rated for 230/400 V - 50 Hz.

A tolerance of ±10% applies to nominal voltage, with the exception of motors type M3LC4 and M3LC6.

In addition to nominal voltage-frequency values the name plate also shows voltage ranges the motor can operate under, e.g.:

220-240V Δ - 50 Hz
380-415V Y - 50 Hz

As per Norms CEI EN 60034-1 on above voltage values the ±5% tolerance applies.

When operating close to the tolerance limit values the winding temperature can exceed by 10 K the rated temperature for the given insulation class.

With the exception of BN_FD brakemotors, the rated voltage values for operation under 60 Hz mains are also shown on the nameplate, e.g. 460Y-60 Hz along with related tolerance field, e.g. 440-480V Y-60 Hz.

For brakemotors, FD type, rated voltage is:

220-240V Δ - 50 Hz
380-415V Y - 50 Hz

Brake supply is a.c. 230V ±10% single phase.

Chart below shows standard and optional wiring of motors.

Spannung

Die eintourigen Motoren müssen in der Standardausführung mit einer Spannung von 230 V Δ / 400 V Y, 50 Hz mit einer Toleranz von ± 10% gespeist werden (Type M3LC4 und M3LC6 ausgenommen).

Auf dem Schild werden die Nennspannung hinaus, auch die zulässigen Ansprechbereiche angegeben, z.B.:

220-240V Δ
380-415V Y/50 Hz.

Gemäß den Normen CEI EN 60034-1 können die Motoren auf die oben genannten Spannungen mit Toleranzen von ±5% arbeiten.

Bei Betrieb an den Spannungsgrenzen, kann die Temperatur bis zum 10K die für die verwendeten Isolierstoffklasse angegebenen Grenze überschreiten.

Darüber hinaus wird auf den Typenschild die dem 60 Hz-Betrieb entsprechenden Werte angegeben (d.h. 460 Y, 60 Hz) und das entsprechende Spannungsfeld, 440-480VY, 60 Hz.

Für die selbstbremsenden Motoren mit dem Bremstyp FD sind die Standardspannungen folgende:

220V - 240V Δ - 50 Hz
380V - 415V Y - 50 Hz

mit Bremsspannungsversorgung von 230V ± 10%.

Die folgende Tabelle für die für die Motoren vorgesehenen Spannungen auf.

Tension

Les moteurs à polarité unique sont prévus dans l'exécution normale pour tension 230V Δ / 400V Y, 50 Hz avec tolérance de tension ± 10% (sauf les types M3LC4 et M3LC6).

Outre la tension nominale, les plages de fonctionnement permises sont indiquées sur la plaquette signalétique, à savoir:

220-240V Δ
380-415V Y/50 Hz.

Selon les normes CEI EN 60034-1 les moteurs peuvent fonctionner aux tension indiquées ci-dessus avec une tolérance de ± 5%.

Pour un fonctionnement à la limite de tolérance, la température peut dépasser les 10K, la limite prévue de la classe d'isolation choisie.

Sur la plaque marque sont de plus indiqués les valeurs correspondantes au fonctionnement en 60 Hz (ex.460Y, 60 Hz) et la relative plage de tension: 440 - 480VY, 60 Hz.

En ce qui concerne les moteurs autofrenants avec frein de type FD, les tensions standard sont les suivantes :

220V - 240V Δ - 50 Hz
380V - 415V Y - 50 Hz

avec tension d'alimentation du frein 230V ± 10%.

La tableau ci-dessous indique les tensions prévues pour les moteurs.

(A38)

		BN M	BN_FD M_FD			BN_FA / BN_BA M_FA		Esecuzione Configuration Version Execution
			V _{mot} ± 10 % 3~	V _{mot} ± 10 % 3~	V _B ± 10 % 1~	V _{mot} ± 10 % 3~	V _B ± 10 % 3~	
BN 56 - BN 132	M05...M4	230/400 - 50Hz 460 - 60Hz	230/400V Δ/Y - 50 Hz	230V	230/400V Δ/Y - 50 Hz 460V Y - 60Hz	230/400V Δ/Y - 50 Hz 460V Y - 60Hz	Standard	
BN 100 - BN 132	M3 - M4	400/690 - 50Hz 460 - 60Hz	400/690V Δ/Y - 50 Hz	400V	400/690V Δ/Y - 50 Hz 460V Y - 60Hz	400/690V Δ/Y - 50 Hz 460V Y - 60Hz	A richiesta, senza sovrapprezzo On request at no extra charge Auf Anfrage, ohne Aufpreis Sur demande, sans majoration de prix	

I motori a due velocità 400V/50Hz, sono previsti per tensione nominale standard 400V; tolleranze applicabili secondo CEI EN 60034-1.

Nella tabella seguente sono indicati i vari tipi di collegamenti previsti per i motori in funzione della polarità.

The only rated voltage for motors type 400V/50Hz and all double speed motors is 400V. Applicable tolerances as per CEI EN 60034-1.

The table below shows the wiring options available.

Alle polumschaltbaren Motoren, die Typen 400V/50Hz, sind nicht umschaltbar, standard-mäßig nur für ein Spannung 400V vorgesehen; geltenden Toleranzen gemäß CEI EN 60034-1.

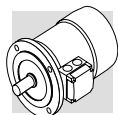
Auf die folgende Tabelle werden die verschiedenen für die Motoren vorgesehenen Anschlußtypen angegeben.

Tous les moteur à deux vitesses, les types 400V/50Hz, sont prévus pour une tension nominale standard de 400V; tolérances applicables selon CEI EN 60034-1.

Dans le tableau ci-dessous sont indiqués les différents types de connexion prévus pour les moteurs.

(A39)

		Poli / Pole / Polig / Pôles	Collegamento avvolgimento / Wiring options Wicklungsanschluß / Connexion du bobinage
		BN 56...BN 200	M05...M5



Frequenza

I motori ad una velocità nell'esecuzione standard riportano in targa oltre alle tensioni del funzionamento a 50 Hz il campo di tensione 440 - 480V 60 Hz (escluso motori autofrenanti con freno FD) con potenza aumentata di circa il 20%

La potenza di targa dei motori a 60Hz corrisponde a quanto riportato nella tabella (A40) seguente:

Frequency

With the exception of brakemotors, name plate of standard single speed motors shows, besides the 50 Hz voltage ratings, also the rated power output for 60 Hz operation in the 440-480 V range.

Power output is increased by approx 20%.

Rated output power for 60 Hz operation is shown in the following diagram.

Frequenz

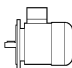

Bei eintourigen Motoren in der Standardausführung wird außer den 50 Hz-Betriebsspannungen auch den Spannungsfeld 440 - 480V 60 Hz angegeben (mit Ausnahme von Bremsmotoren mit Bremsentyp FD) mit einer erhöhten Leistung von ungefähr 20%. Die Leistung auf das Namensschild von 60 Hz-Motoren entspricht den Daten aus der folgenden Tabelle (A40):

Fréquence

Les moteurs à une vitesse en exécution standard reportent sur la plaque marquée en plus des tensions du fonctionnement à 50 Hz la plage de tension 440 - 480V 60 Hz (moteurs freins avec frein FD exclus) avec puissance augmentée de 20% env.

La puissance sur la plaque marquée des moteurs à 60 Hz correspond à celle indiquée au tableau (A40) suivant:

(A40)

		2P	4P	6P
		P _n [kW]		
BN 56A	-	-	0.06	-
BN 56B	M0B	-	0.10	-
BN 63A	M05A	0.21	0.14	0.10
BN 63B	M05B	0.30	0.21	0.14
BN 71A	M05C	0.45	0.30	0.21
BN 71B	M1SD	0.65	0.45	0.30
BN 80A	M1LA	0.90	0.65	0.45
BN 80B	M2SA	1.30	0.90	0.65
BN 90S	M2SB	-	1.30	0.90
BN 90SA	M2SB	1.8	-	-
BN 90L	M3SA	2.5	-	1.3
BN 90LA	M3SA	-	1.8	-
BN 100L	M3LA	3.5	-	-
BN 100LA	M3LA	-	2.5	1.8
BN 100LB	M3LB	4.7	3.5	2.2
BN 112M	M3LB	4.7	4.7	2.5
	M3LC	-	4.7	2.5
BN 132S	M4SA	-	6.5	3.5
BN 132SA	M4SA	6.3	-	-
BN 132SB	M4SB	8.7	-	-
BN 132M	M4LA	11	-	-
BN 132MA	M4LA	-	8.7	4.6
BN 132MB	M4LB	-	11	6.5
BN 160MR	M4LC	12.5	12.5	-
BN 160MB	M5SB	17.5	-	-
BN 160M	M5SA	-	-	8.6
BN 160L	M5S	21.5	17.5	12.6
BN 180M	M5LA	24.5	21.5	-
BN 180L	-	-	25.3	17.5
BN 200L	-	34	34	22

Motori a doppia polarità alimentati a 60 Hz avranno un aumento della potenza nominale, riferita a 50 Hz, pari al 15%.

Qualora sulla targhetta di un motore destinato ad essere alimentato a 60 Hz sia richiesto un valore di potenza nominale pari a quello normalizzato a 50 Hz specificare in designazione l'opzione PN.

For two-speed motors operated under 60 Hz supply the rated power output is increased by 15% as compared to same motor with 50 Hz supply.

If same IEC-normalised 50 Hz power rating value is desired on name plate of a 60 Hz operated motor specify option PN in the ordering code.

Standard motors wound for 50

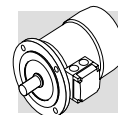
Für polumschaltbare Motoren mit 60 Hz Spannungsversorgung ist die vorgesehene Leistungserhöhung gemäß den Datenblätter von 15%.

Wenn die angefragte 60 Hz-Leistung der normierten 50 Hz-Leistung entspricht, geben bei der Bezeichnung das Option PN an. Die Motoren mit einer Wicklung für eine Frequenz von 50 Hz

Pour les moteurs à deux vitesses avec alimentation 60 Hz l'augmentation de puissance prévue par rapport aux valeurs indiquées dans les tableaux techniques, sera de 15%.

Si la puissance requise à 60 Hz correspond à la puissance normalisée à 50 Hz on devra indiquer l'option PN.

Les moteurs bobinés pour fré-



I motori normalmente avvolti per frequenza 50 Hz possono essere usati in reti a 60 Hz con i loro dati che saranno corretti come da tabella seguente.
I freni, se presenti, dovranno sempre essere alimentati alla tensione V_b , riportata in targa.

*Hz supply can be operated under 60 Hz with main data corrected as per chart below:
Brakes, if fitted, must be supplied with the voltage value V_b that is stated on the nameplate.*

können entsprechend den Angaben von Tabelle (A40) an Netze mit 60 Hz angeschlossen werden.
Die Bremse muss, falls angebaut, mit der auf dem Typenschild angegebenen Spannung V_b betrieben werden.

*quence 50 Hz peuvent être utilisés sur réseau à 60 Hz selon les indications du tableau (A40).
Les freins, si présents, devront toujours être alimentés avec la tension V_b rapportée sur la plaque.*

(A41)

50 Hz		60 Hz		
V - 50 Hz	V - 60 Hz	P _n - 60 Hz	M _n , M _a /M _n - 60 Hz	n [min ⁻¹] - 60 Hz
230/400 Δ/Y	220 - 240 Δ 380 - 415 Y	1	0.83	1.2
400/690 Δ/Y	380 - 415 Δ			
230/400 Δ/Y	265 - 280 Δ 440 - 480 Y	1.15	1	1.2
400/690 Δ/Y	440 - 480 Δ			

Potenza nominale

Le tabelle dei dati tecnici del catalogo riportano le caratteristiche funzionali a 50 Hz in condizioni ambientali standard secondo le Norme CEI EN 60034-1 (temperatura 40 °C e altitudine <1000 m s.l.m.).
I motori possono essere impiegati a temperature comprese tra 40 °C e 60 °C applicando i declassamenti di potenza indicati nelle tabelle seguenti.

Rated power

*Catalogue rating values are calculated for 50 Hz operation and for standard ambient conditions (temperature 40 °C; elevation <1000 m a.s.l.) as per the CEI EN 60034-1 Standards.
The motors can be used within the 40 - 60 °C temperature range with rated power output adjusted by factors given in the following charts.*

Nennleistung

Die Betriebsdatentabellen des Katalogs enthalten die technischen Daten bei einer Frequenz von 50 Hz bei normalen Umgebungsbedingungen gemäß den Normen CEI EN 60034-1 (Temperatur 40°C und Höhe <1000 m ü.d.M.). Die Motoren können in größeren Temperaturen zwischen 40°C und 60°C betrieben werden, wenn man die in den Tabellen (A41) angegebenen Rückstufungen anwendet.

Puissance nominale

*Les tableaux fonctionnels du catalogue présentent les caractéristiques techniques à 50 Hz dans des conditions ambiantes standard selon les normes CEI EN 60034-1 (température 40°C et altitude <1000 m).
Les moteurs peuvent être employés à des températures comprises entre 40°C et 60°C en appliquant les déclassements de puissance indiqués dans les tableaux suivantes.*

(A42)

Temperatura ambiente / Ambient temperature / Umgebungstemperatur / Température ambiante(°C)	40°	45°	50°	55°	60°
Potenza ammissibile in % della potenza nominale / Permitted power as a % of rated power Zulässige Leistung in % der Nennleistung / Puissance admissible en % de la puissance nominale	100%	95%	90%	85%	80%

Quando è richiesto un declassamento del motore superiore al 15%, contattare il ns. Servizio Tecnico.

Should a derating factor higher than 15% apply please consult factory.

Wenn eine Motordeklassierung höher als 15% gefragt ist, wir bitten um Rückfrage.

Si un déclassement du moteur supérieur à 15% est requis, on devra contacter notre Service Technique.

Classe d'isolamento

Insulation class

Isolationsklasse

Classes d'isolation

CL F

I motori di produzione Bonfiglioli impiegano, di serie, materiali isolanti (filo smaltato, isolanti, resine d'impregnazione) in classe F.

Bonfiglioli motors use class F insulating materials (enamelled wire, insulators, impregnation resins) as compare to the standard motor.

Die Motoren von Bonfiglioli sind serienmäßig mit Isolierstoffen (Emaildraht, Isolierstoffen, Imprägnierharzen) der Klasse F ausgestattet.

De série, les moteurs fabriqués par Bonfiglioli utilisent des matériaux isolants (fil émaillé, isolants, résines d'impregnation) en classe F.

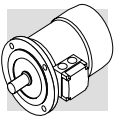
CL H

Su richiesta può venire specificata la classe di isolamento H.
In genere, per i motori in esecuzione standard la sovratemperatura dell'avvolgimento statore è contenuta entro il limite di 80 K, corrispondente alla sovratemperatura di classe B.

*Motors manufactured in insulation class H are available at request.
In standard motors, stator windings over temperature normally stays below the 80 K limit corresponding to class B over temperature.*

Auf Anfrage können sie auch in der Klasse H geliefert werden.
Allgemein hält sich die Übertemperatur der Motoren in der Standardausführung innerhalb des Grenzwerts von 80 K, der einer Übertemperatur der Klasse B entspricht.

*Sur demande, la classe d'isolation H peut être spécifiée.
En général, pour les moteurs en exécution standard, l'échauffement de l'enroulement du stator se situe dans la limite de 80 K, correspondant à un échauffement de classe B.*



L'accurata scelta dei componenti del sistema isolante consente l'impiego dei motori anche in climi tropicali ed in presenza di vibrazioni normali.

Per applicazioni in presenza di sostanze chimiche aggressive, o di elevata umidità, è consigliabile contattare il Servizio Tecnico Bonfiglioli per la selezione del prodotto più idoneo.

A careful selection of insulating components makes the motors compatible with tropical climates and normal vibration.

For applications involving the presence of aggressive chemicals or high humidity, contact Bonfiglioli Engineering for assistance with product selection.

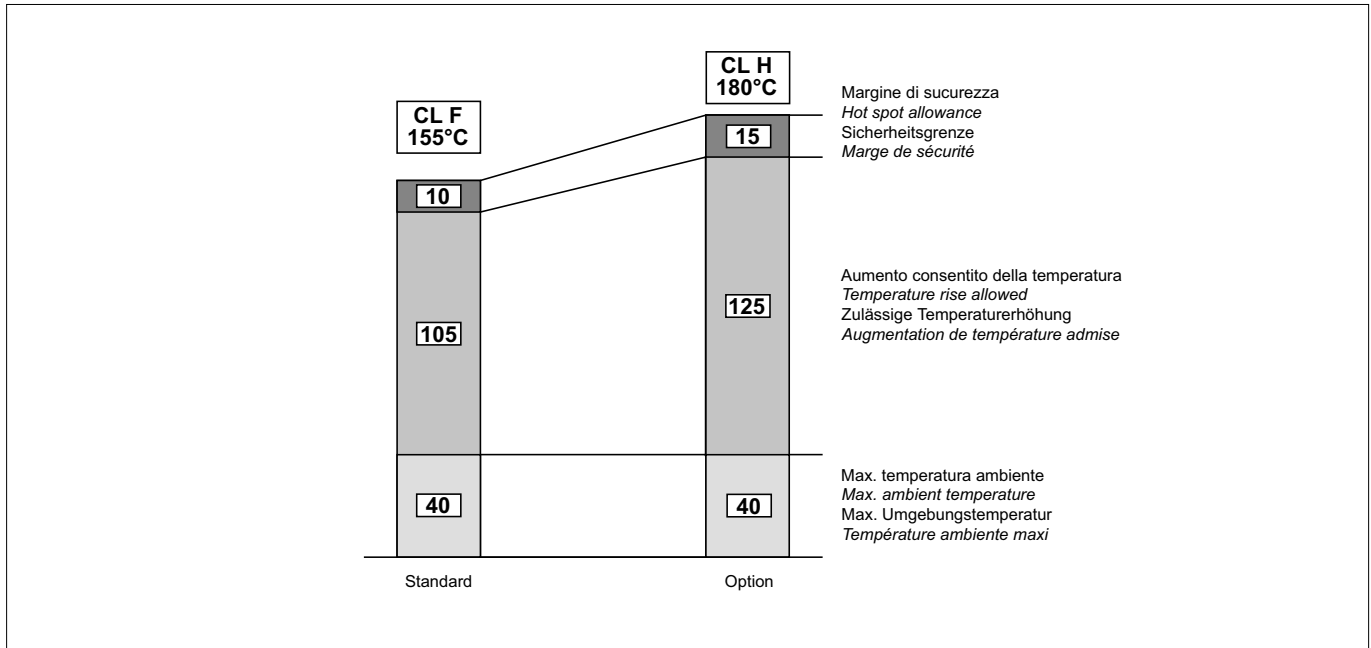
Die sorgfältig Wahl der Komponenten des Isoliersystem gestatten den Einsatz dieser Motoren auch unter tropischen Klimabedingungen und bei Vorliegen normaler Schwingungen.

Für den Einsatz in in der Nähe aggressiv wirkenden chemischen Substanzen oder bei hoher Luftfeuchtigkeit, wird empfohlen sich zur Wahl eines passenden Produktes mit unserem Technischen Kundendienst in Verbindung zu setzen.

Le choix soigné des composants du système d'isolation permet d'utiliser également les moteurs dans des climats tropicaux et en présence de vibrations normales.

Pour des applications en présence de substances chimiques agressives, ou d'humidité élevée, il est conseillé de contacter le Service Technique Bonfiglioli pour sélectionner le produit le plus adapté.

(A43)



Tipo di servizio

Se non indicato diversamente la potenza dei motori riportata a catalogo si riferisce al servizio continuo S1.

Per i motori utilizzati in condizioni diverse da S1 sarà necessario identificare il tipo di servizio previsto con riferimento alle Norme CEI EN 60034-1.

In particolare, per i servizi S2 ed S3, è possibile ottenere una maggiorazione della potenza termica rispetto a quella prevista per il servizio continuo secondo quanto indicato nella tabella (A44) valida per motori ad una velocità. Per motori a doppia polarità interpellare il nostro Servizio Tecnico.

Type of duty

Unless otherwise indicated, the power of motors specified in the catalogue refers to continuous duty S1.

For motors used under conditions other than S1, the type of duty required must be adjusted with reference to CEI EN 60034-1 Standards.

In particular, for duties S2 and S3, power can be adjusted with respect to continuous duty according to data in table (A44) applicable to single speed motors. For double speed motors, contact our Technical Service.

Betriebsart

Sofern nicht anders angegeben, bezieht sich die im Katalog angegebene Motorleistung auf den Dauerbetrieb S1.

Bei den Motoren, die für eine andere Betriebsart als S1 vorgesehen sind, muß man die Betriebsart unter Bezugnahme auf die Normen CEI EN 60034-1 identifizieren.

Insbesondere kann man für die Betriebsarten S2 und S3 nach der für Motoren mit einer Drehzahl. Gültigen Tabelle (A44) eine Überdimensionierung der Leistung für den Dauerbetrieb im Vergleich zur vorgesehenen Betriebsart erreichen. Für polumschaltbaren Motoren, bitte Rückfrage.

Type de service

sauf indication contraire, la puissance des moteurs reportée dans le catalogue se réfère au service continu S1.

Pour les moteurs utilisés dans des conditions différentes de S1, il sera nécessaire d'identifier le type de service prévu en se référant aux normes CEI EN 60034-1.

En particulier, pour les services S2 et S3, il est possible d'obtenir une majoration de la puissance par rapport à celle prévue pour le service continu selon ce qui est indiqué dans le tableau (A44) valable pour les moteurs à une vitesse. Pour les moteurs à double polarité, contacter notre Service Technique.

(A44)

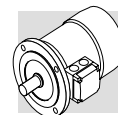
	Servizio / Duty / Betriebsart / Service						
	S2			S3 *			S4 - S9
	Durata del ciclo (min) / Cycle duration (min) / Zyklusdauer (min) / Durée du cycle (min)			Rapporto di intermittenza (I) / Cyclic duration factor (I) / Relative Einschaltdauer (I) / Rapport d'intermittence (I)			
	10	30	60	25%	40%	60%	Interpellarci / Consult factory / Rückfrage / Nous contacter
f _m	1.35	1.15	1.05	1.25	1.15	1.1	

* La durata del ciclo dovrà comunque essere uguale o inferiore a 10 minuti; se superiore interpellare il nostro Servizio Tecnico.

** Cycle duration must, in any event, be equal to or less than 10 minutes; if this time is exceeded, please contact our Technical Service.*

* Die Zyklusdauer muß in jedem Fall kleiner oder gleich 10 Minuten sein. Wenn sie darüber liegt, unseren Technischen Kundendienst zu Rate ziehen.

** La durée du cycle devra être inférieure ou égale à 10 minutes. Si supérieure, contacter notre Service Technique.*



Rapporto di intermittenza:

Cyclic duration factor:

Relative Einschaltdauer:

Rapport d'intermittence:

$$I = \frac{t_f}{t_f + t_r} \cdot 100 \quad (23)$$

t_f = tempo di funzionamento a carico costante
 t_r = tempo di riposo

t_f = work time under constant load
 t_r = rest time

t_f = Betriebszeit mit konstanter Last
 t_r = Aussetzzeit

t_f = temps de fonctionnement à charge constante
 t_r = temps de repos

Servizio di durata limitata S2

Limited duration duty S2

Kurzzeitbetrieb S2

Service de durée limitée S2

Caratterizzato da un funzionamento a carico costante per un periodo di tempo limitato, inferiore a quello richiesto per raggiungere l'equilibrio termico, seguito da un periodo di riposo di durata sufficiente a ristabilire, nel motore, la temperatura ambiente.

This type of duty is characterized by operation at constant load for a limited time, which is shorter than the time required to reach thermal equilibrium, followed by a rest period of sufficient duration to restore ambient temperature in the motor.

Betrieb mit konstanter Last für eine begrenzte Zeit, die unter der Zeit liegt, die zum Erreichen des thermischen Gleichgewichts benötigt wird, gefolgt von einer Aussetzzeit, die so lang ist, daß der Motor wieder auf die Umgebungstemperatur abkühlen kann.

Caractérisé par un fonctionnement à charge constante pour une période de temps limitée, inférieure à celle nécessaire pour atteindre l'équilibre thermique, suivie par une période de repos de durée suffisante pour rétablir, dans le moteur, la température ambiante.

Servizio intermittente periodico S3:

Periodical intermittent duty S3:

Periodische Einschaltdauer S3:

Service intermittent périodique S3

Caratterizzato da una sequenza di cicli di funzionamento identici, ciascuno comprendente un periodo di funzionamento a carico costante ed un periodo di riposo. In questo servizio, la corrente di avviamento non influenza la sovratemperatura in modo significativo.

This type of duty is characterized by a sequence of identical operation cycles, each including a constant load operation period and a rest period. For this type of duty, the starting current does not significantly influence overtemperature.

Betrieb mit aufeinanderfolgenden identischen Betriebszyklen, die alle einen kurzzeitigen Betrieb mit konstanter Belastung und eine Aussetzzeit einschließen. Bei dieser Betriebsart beeinflusst der Anlaufstrom die Übertemperatur nicht in signifikanter Weise.

Caractérisé par une séquence de cycles de fonctionnement identiques, comprenant chacun une période de fonctionnement à charge constante et une période de repos. Dans ce service, le courant de démarrage n'influence pas l'excès de température de façon significative.

Funzionamento con alimentazione da inverter

Inverter-controlled motors

Betrieb mit Versorgung über Inverter

Fonctionnement avec alimentation par variateur de vitesse

I motori elettrici della serie BN ed M possono essere utilizzati con alimentazione da inverter PWM, e tensione nominale all'ingresso del convertitore fino a 500 V.

The electric motors of series BN and M may be used in combination with PWM inverters with rated voltage at transformer input up to 500 V. Standard motors use a phase insulating system with separators, class 2 enamelled wire and class H impregnation resins (1600V peak-to-peak voltage pulse capacity and rise edge $t_s > 0.1\mu s$ at motor terminals). Table (A54) shows the typical torque/speed curves referred to S1 duty for motors with base frequency $f_b = 50$ Hz.

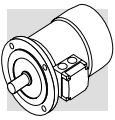
Die Elektromotoren der Serie BN und M können über einen Inverter PWM und mit einer Nennspannung am Wandlereingang bis zu 500 V versorgt werden. Das an den Serienmotoren angewendete System sieht eine Phasenisolierung mittels Trennvorrichtungen vor, ebenso wie einen Emailldraht mit Grad 2 und Imprägnierungsharze in der Klasse H vor (Abdichtungsgrenze bei Spannungsimpuls 1600V Spitze-Spitze und Anstiegsfront $t_s > 0.1\mu s$ an den Motorklemmen). Die typischen Merkmale von Drehmoment/Geschwindigkeit im Betrieb S1 für Motoren mit einer Grundfrequenz $f_b = 50$ Hz werden in der Tab. (A54) angegeben. Bei Betriebsfrequenzen unter ungefähr 30 Hz müssen die selbstlüftenden Standardmotoren (IC411) aufgrund der in diesem Fall abnehmenden Belüftung entsprechend paarweise deklassiert, oder in Alternative, mit unabhängigen Servoventilatoren ausgestattet werden. Bei über der Grundfrequenz liegenden Frequenzen arbeitet der Motor,

Les moteurs électriques de la série BN et M peuvent être utilisés avec alimentation par variateur PWM, et tension nominale en entrée du convertisseur jusqu'à 500V. Le système adopté sur les moteurs de série prévoit l'isolation de phase avec des séparateurs, l'utilisation de fil émaillé niveau 2 et résines d'imprégnation de classe H (limite de maintien à l'impulsion de tension 1600V pic-pic et front de montée $t_s > 0.1\mu s$ aux bornes moteur). Les caractéristiques typiques couple/vitesse en service S1 pour moteur avec fréquence de base $f_b = 50$ Hz sont indiquées dans le tab. (A54).

Il sistema isolante sui motori di serie prevede l'isolamento di fase con separatori, l'utilizzo di filo smaltato in grado 2 e resine d'imprégnazione in classe H (limite di tenuta all'impulso di tensione 1600V picco-picco e fronte di salita $t_s > 0.1\mu s$ ai morsetti motore). Le caratteristiche tipiche coppia/velocità in servizio S1 per motore con frequenza base $f_b = 50$ Hz sono riportate in tab. (A54). Per frequenze di funzionamento inferiori a circa 30 Hz, a causa della diminuzione della ventilazione, i motori standard autoventilati (IC411) devono essere opportunamente declassati in coppia o, in alternativa, devono essere provvisti di servoventilatore indipendente.

Because ventilation is somewhat impaired in operation at lower frequencies (about 30 Hz), standard motors with incorporated fan (IC411) require adequate torque derating or alternately - the addition of a separate supply fan cooling. Above base frequency, upon reaching the maximum output voltage of the inverter, the motor enters a steady-power field of operation, and shaft torque drops with ratio (f/f_b) .

Pour des fréquences de fonctionnement inférieures à environ 30 Hz, à cause de la diminution de la ventilation, les moteurs standards autoventilés (IC411) doivent être opportunément déclassés au niveau du couple ou, en alternative, doivent être équipés de servoventilateur indépendant. Pour des fréquences supérieures à la fréquence de base, une fois



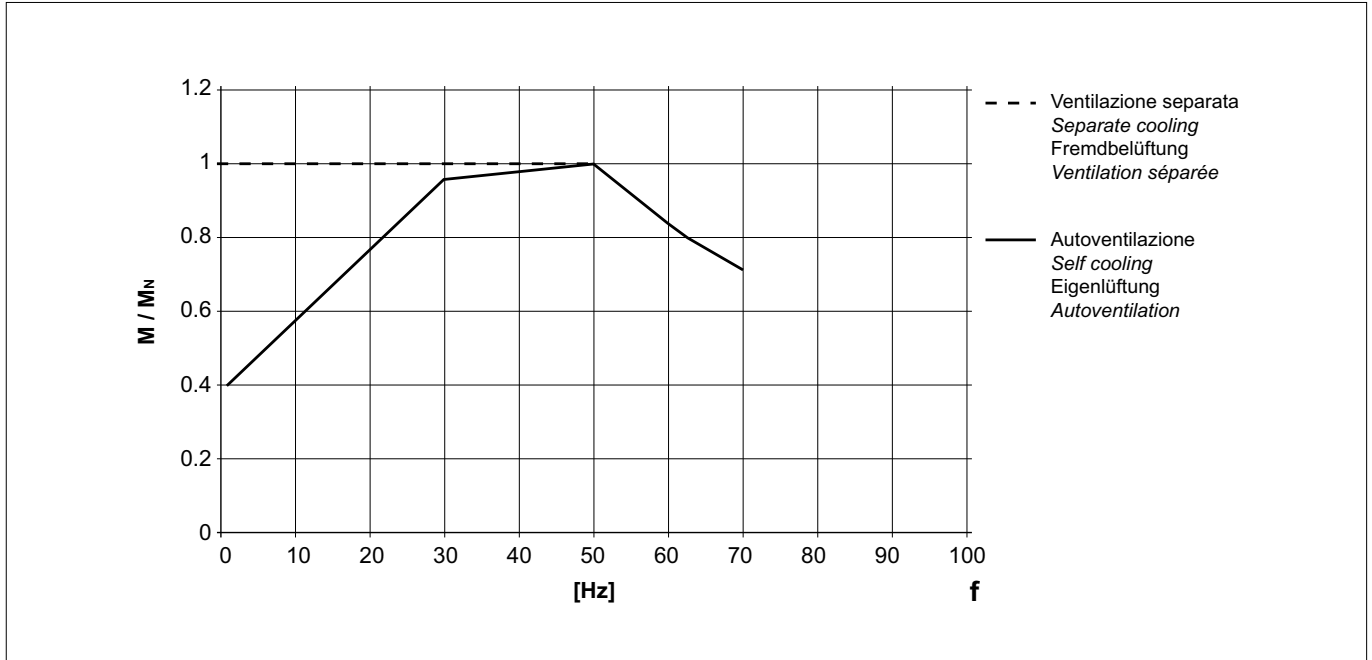
campo di funzionamento a potenza costante, con coppia all'albero che si riduce ca. con il rapporto (f/f_b) . Poiché la coppia massima del motore decresce ca. con $(f/f_b)^2$, il margine di sovraccarico ammesso dovrà essere progressivamente ridotto.

As motor maximum torque decreases with $(f/f_b)^2$, the allowed overloading must be reduced progressively.

nach Erreichen des max. Spannungswerts am Inverterausgang in einem Betriebsbereich unter konstanter Leistung mit einem Drehmoment an der Welle, der sich ungefähr im Verhältnis (f/f_b) reduziert. Da das max. Drehmoment des Motors mit ungefähr $(f/f_b)^2$ abnimmt, muss auch der zulässige Überbelastungsgrenzwert progressiv reduziert werden.

la valeur maximale de tension de sortie du variateur atteinte, le moteur fonctionne dans une plage de fonctionnement à puissance constante, avec couple à l'arbre qui se réduit avec le rapport (f/f_b) . Dans la mesure où le couple maximal du moteur diminue avec $(f/f_b)^2$, la marge de surcharge admise doit être progressivement réduite.

(A45)



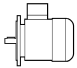
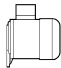
Per funzionamento oltre la frequenza nominale, la velocità limite meccanica dei motori è riportata in tabella (A45):

Table (A45) reports the mechanical limit speed for motor operation above rated frequency:

Für einen Betrieb, der über die Nennfrequenz hinausgeht, wird die Geschwindigkeitsbegrenzung der Motoren in der Tabelle (A45) angegeben:

En cas de fonctionnement au-delà de la fréquence nominale, la vitesse limite mécanique des moteurs est indiquée dans le tableau (A45):

(A46)

		n [min ⁻¹]		
		2p	4p	6p
≤ BN 112	M05...M3	5200	4000	3000
BN 132...BN 200L	M4, M5	4500	4000	3000

A velocità superiori alla nominale i motori presentano maggiori vibrazioni meccaniche e rumorosità di ventilazione; è consigliabile, per queste applicazioni, un bilanciamento del rotore in grado R e l'eventuale montaggio del servoventilatore indipendente.

Above rated speed, motors generate increased mechanical vibration and fan noise. Class R rotor balancing is highly recommended in these applications. Installing a separate supply fan cooling may also be advisable.

Bei Geschwindigkeiten über die Nennwerte hinaus, weisen die Motoren höhere mechanische Schwingungen und mehr Funktionsgeräusche bei der Belüftung auf. Bei diesen Applikationen wird ein Auswuchten des Rotors im Grad R und eine eventuelle Montage des unabhängig funktionierenden Servoventilators empfohlen.

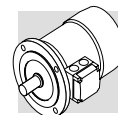
A des vitesses supérieures à la vitesse nominale, les moteurs présentent plus de vibrations mécaniques et de bruit de ventilation ; pour ces applications, il est conseillé d'effectuer un équilibrage du rotor en niveau R et de monter éventuellement un servoventilateur indépendant.

Il servoventilatore e, se presente, il freno elettromagnetico devono sempre essere alimentati direttamente da rete.

Remote-controlled fan and brake (if fitted) must always be connected direct to mains power supply.

Der Servoventilator und, falls vorhanden, die elektromagnetische Bremse müssen immer direkt über das Netz gespeist werden.

Le servoventilateur et, si présent, le frein électromagnétique doivent toujours être alimentés directement par le réseau.



Frequenza massima di avviamento Z

Nelle tabelle dei dati tecnici motori è indicata la max frequenza di inserzione a vuoto Z_0 con $I = 50\%$ riferita alla versione autofrenante. Questo valore definisce il numero max di avviamenti orari a vuoto che il motore può sopportare senza superare la max temperatura ammessa dalla classe di isolamento F.

Nel caso pratico di motore accoppiato ad un carico esterno con potenza assorbita P_r , massa inerziale J_c e coppia resistente media durante l'avviamento M_L , il numero di avviamenti ammissibile si può calcolare in modo approssimato con la seguente formula:

Permissible starts per hour, Z

The rating charts of brakemotors lend the permitted number of starts Z_0 , based on 50% intermittence and for unloaded operation.

The catalogue value represents the maximum number of starts per hour for the motor without exceeding the rated temperature for the insulation class F.

To give a practical example for an application characterized by inertia J_c , drawing power P_r and requiring mean torque at start-up M_L the actual number of starts per hour for the motor can be calculated approximately through the following equation:

Maximale Schaltungshäufigkeit Z

In den Tabellen mit den Technischen Daten der Motoren ist die maximale Schaltungshäufigkeit im Leerlauf Z_0 bei relativer Einschaltdauer $I = 50\%$ bezüglich auf die Bremsausführung. Dieser Wert definiert die maximale Anzahl von Anfahrten im Leerlauf pro Stunde, die der Motor ertragen kann, ohne die durch die Isolierstoffklasse F festgelegte maximal zulässige Temperatur zu überschreiten.

Im praktischen Fall eines mit einer externen Last verbundenen Motors mit einer Leistungsaufnahme von P_r , Trägheitsmasse J_c und mittlerem Gegenmoment während des Anfahrens von M_L kann die zulässige Anzahl Anfahrten mit folgender Formel approximativ berechnet werden:

Fréquence maximum de démarrage Z

Dans les tableaux des caractéristiques techniques des moteurs se trouve la fréquence maximum d'insertion à vide Z_0 avec intermittence $I = 50\%$ référée à la version frein. Cette valeur définit un nombre maximum de démarrages horaires à vide que le moteur peut supporter sans dépasser la température maximum admise par la classe d'isolation F.

Dans le cas pratique de moteur accouplé à une charge extérieure avec puissance absorbée P_r , masse inertielle J_c et couple résistant moyen pendant le démarrage M_L , le nombre de démarrages admissible peut se calculer de façon approximative avec la formule suivante:

$$Z = \frac{Z_0 \cdot K_c \cdot K_d}{K_J}$$

dove:

$$K_J = \frac{J_m + J_c}{J_m} = \text{fattore di inerzia}$$

$$K_c = \frac{M_a - M_L}{M_a} = \text{fattore di coppia}$$

K_d = fattore di carico
vedi tabella (A46)

where:

$$K_J = \frac{J_m + J_c}{J_m} = \text{inertia factor}$$

$$K_c = \frac{M_a - M_L}{M_a} = \text{torque factor}$$

K_d = load factor
see table (A46)

wobei gilt:

$$K_J = \frac{J_m + J_c}{J_m} = \text{Trägheitsfaktor}$$

$$K_c = \frac{M_a - M_L}{M_a} = \text{Drehmomentsfaktor}$$

K_d = Lastfaktor
siehe Tabelle (A46)

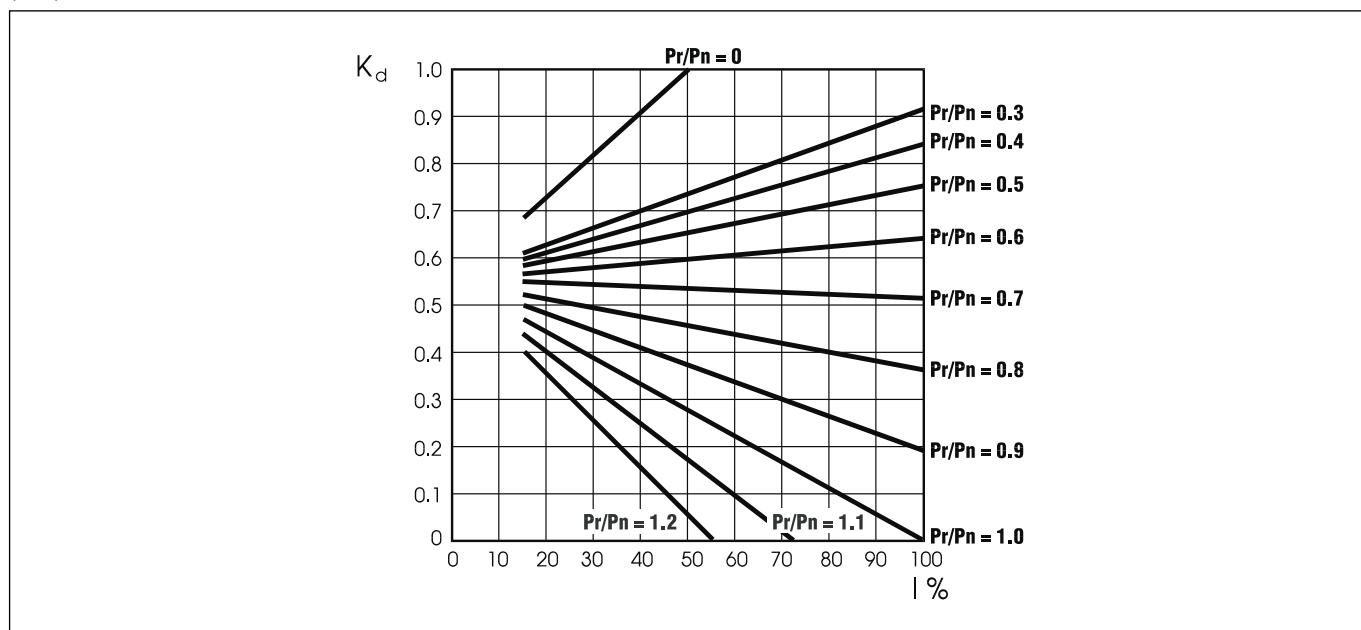
où:

$$K_J = \frac{J_m + J_c}{J_m} = \text{facteur d'inertie}$$

$$K_c = \frac{M_a - M_L}{M_a} = \text{facteur de couple}$$

K_d = facteur de charge
voir tableau (A46)

(A47)

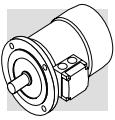


Con il numero di avviamenti così ottenuto si dovrà in seguito verificare che il massimo lavoro di frenatura sia compatibile con la capacità termica del freno W_{max} indicata nella tabella (A54).

If actual starts per hour is within permitted value (Z) it may be worth checking that braking work is compatible with brake (thermal) capacity W_{max} also given in table (A54) and dependent on the number of switches (c/h).

Auf Grundlage der so berechneten Anzahl Schaltungen muß man dann prüfen, ob die maximale Bremsarbeit mit der Wärmegrenzleistung der Bremse W_{max} kompatibel ist, die in die Tabelle (A54) angegeben ist.

Avec le nombre de démarrages ainsi obtenu, il faudra ensuite vérifier que le travail maximum de freinage soit compatible avec la capacité thermique du frein W_{max} indiquée dans le table (A54).



M5 - MOTORI ASINCRONI AUTOFRENANTI

M5 - ASYNCHRONOUS BRAKE MOTORS

M5 - DREHSTROMBREMS- MOTOREN

M5 - MOTEURS FREIN ASYNCHRONES

Funzionamento

L'esecuzione autofrenante prevede l'impiego di freni a pressione di molle alimentati in c.c. (tipo FD) o in c.a. (tipo FA, BA). Tutti i freni funzionano secondo il principio di sicurezza, ossia intervengono in seguito alla pressione esercitata dalle molle, in mancanza di alimentazione.

Operation

Versions with incorporated brake use spring-applied DC (FD option) or AC (FA, BA options) brakes. All brakes are designed to provide fail-safe operation, meaning that they are applied by spring-action in the event of power failure.

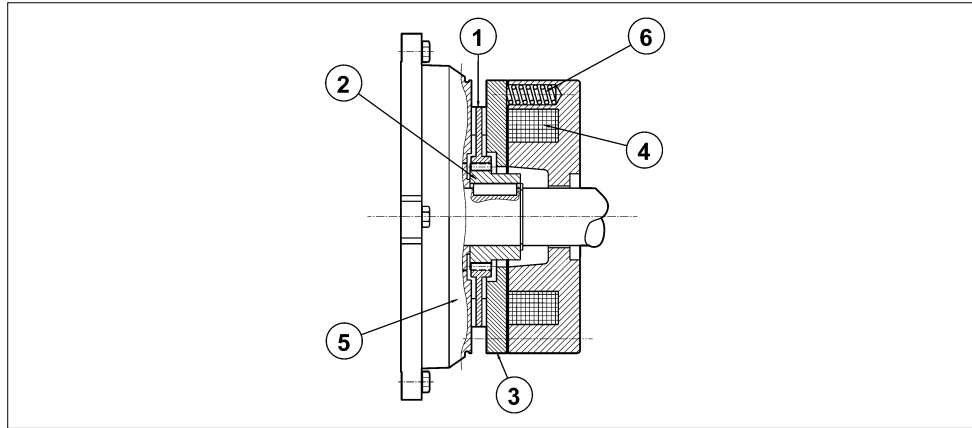
Betriebsweise

Die selbstbremsende Ausführung der Motoren sieht den Einsatz von Federdruckbremsen vor, die mit Gleichstrom (Typ FD) oder mit Wechselstrom (Typ FA, BA) gespeist werden. Alle Bremsen arbeiten gemäß dem Sicherheitsprinzip, d.h. sie greifen, im Fall eines Stromausfalls in Folge eines auf die Feder ausgeübten Drucks ein.

Fonctionnement

L'exécution avec frein prévoit l'utilisation de freins à pression de ressorts alimentés en c.c. (type FD) ou en c.a. (type FA, BA). Tous les freins fonctionnent selon le principe de sécurité, c'est-à-dire qu'ils interviennent suite à la pression exercée par les ressorts, en cas de coupure d'alimentation.

(A48)



Legenda:

- ① disco
- ② mozzo
- ③ áncora mobile
- ④ bobina
- ⑤ scudo post.motore
- ⑥ molle

Key:

- ① brake disc
- ② disc carrier
- ③ pressure plate
- ④ brake coil
- ⑤ motor rear shield
- ⑥ brake springs

Zeichenerklärung:

- ① Brems scheinbe
- ② Nabe
- ③ Beweglicher Anker
- ④ Ringspule
- ⑤ Motorschild
- ⑥ Schußfedern

Légende:

- ① disque
- ② moyeu d'entraînement
- ③ disque de freinage
- ④ bobine de frein
- ⑤ flasque-frein
- ⑥ ressort de frein

In mancanza di tensione, l'ancora mobile spinta dalle molle di pressione blocca il disco freno tra la superficie dell'ancora stessa e lo scudo motore impedendo la rotazione dell'albero. Quando la bobina viene eccitata, l'attrazione magnetica esercitata sull'ancora mobile vince la reazione elastica delle molle e libera il disco freno, e conseguentemente l'albero motore con esso solidale.

When voltage is interrupted, pressure springs push the armature plate against the brake disc. The disc becomes trapped between the armature plate and motor shield and stops the shaft from rotation. When the coil is energized, a magnetic field strong enough to overcome spring action attracts the armature plate, so that the brake disc - which is integral with the motor shaft - is released.

Wenn die Spannungsversorgung abfällt, sorgt der bewegliche, von den Druckfedern geschobene Anker für die Blockierung der Bremsscheibe zwischen der Ankerfläche und dem Motorschild und blockiert damit den Rotor. Wird die Spule erregt, kommt es durch den magnetischen auf den beweglichen Anker wirkenden Anzug zur Überwindung der elastischen Federkraft und zum Lösen der Bremsscheibe, wodurch der rotor wieder freigegeben wird.

En cas de coupure de courant, l'armature mobile, poussée par les ressorts, bloque le disque de frein entre la surface de l'armature et le bouclier moteur en empêchant la rotation de l'arbre. Lorsque la bobine est excitée, l'attraction magnétique exercée sur l'armature mobile annule la réaction élastique des ressorts et libère le disque de frein, et par conséquent l'arbre moteur, qui est solidaire.

Caratteristiche generali

Most significant features

Allgemeine Eigenschaften

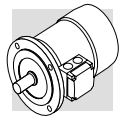
Caractéristiques générales

- Coppie frenanti elevate (generalmente $M_b \approx 2 M_n$) e regolabili.
- Disco freno con anima in acciaio a doppia guarnizione d'attrito (materiale a bassa usura, senza amianto).
- Cava esagonale sull'albero motore, lato ventola (N.D.E.), per rotazione manuale (non prevista quando sono presenti le opzioni PS, RC, TC, U1, U2, EN1, EN2, EN3).
- Sblocco meccanico manuale.
- Trattamento anticorrosivo di tutte la superfici del freno.
- Isolamento in classe F

- High braking torques (normally $M_b \approx 2 M_n$), braking torque adjustment.
- Steel brake disc with double friction lining (low-wear, asbestos-free lining).
- Hexagonal seat on motor shaft fan end (N.D.E.) for manual rotation (not compatible with options PS, RC, TC, U1, U2, EN1, EN2, EN3).
- Manual release lever.
- Corrosion-proof treatment on all brake surfaces.
- Insulation class F

- Hohe und regulierbare Bremsmomente (allgemein $M_b \approx 2 M_n$).
- Bremsscheibe mit Stahlkern und doppeltem Bremsbelag (Material mit geringem Verschleiß, asbestfrei).
- Sechskant hinten an der Motorwelle, auf Lüfterradseite (N.D.E.), für eine manuelle Drehung des Rotors mit einem Inbusschlüssel. (nicht lieferbar, wenn die Optionen PS, RC, TC, U1, U2, EN1, EN2, EN3) bestellt wurden.
- Manuell zu betätigende, mechanische Bremslüftvorrichtung.
- Korrosionsschutzbehandlung an allen Flächen der Bremse.
- Isolierung in Klasse F

- Couples de freinage élevés (généralement $M_b \approx 2 M_n$) et réglables.
- Disque de frein avec structure en acier à double garniture de frottement (matière à faible usure, sans amiante).
- Empreinte hexagonale sur l'arbre moteur, côté ventilateur (N.D.E.), pour la rotation manuelle (non prévue en cas de présence des options PS, RC, TC, U1, U2, EN1, EN2, EN3).
- Déblocage mécanique manuel.
- Traitement anticorrosion sur toute la surface du frein.
- Isolation en classe F



**M6 - MOTORI AUTOFRENANTI
IN C.C., TIPO BN_FD**

**M6 - DC BRAKE MOTORS
TYPE BN_FD**

**M6 - DREHSTROMBREMSMO-
TOREN MIT GLEICH-
STROMBREMSE: TYP
BN_FD**

**M6 - MOTEURS FREIN EN C.C.,
TYPE BN_FD**

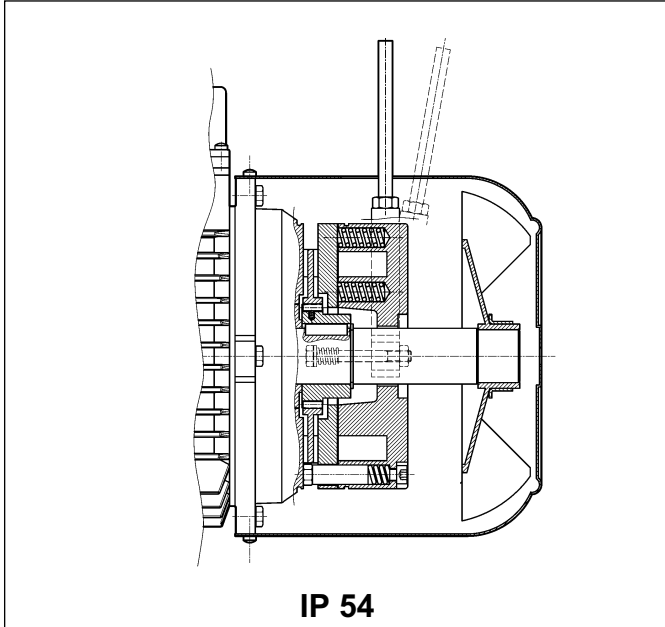
Grandezze: BN 63 ... BN 200L

Frame sizes: BN 63 ... BN 200L

Baugrößen: BN 63 ... BN 200L

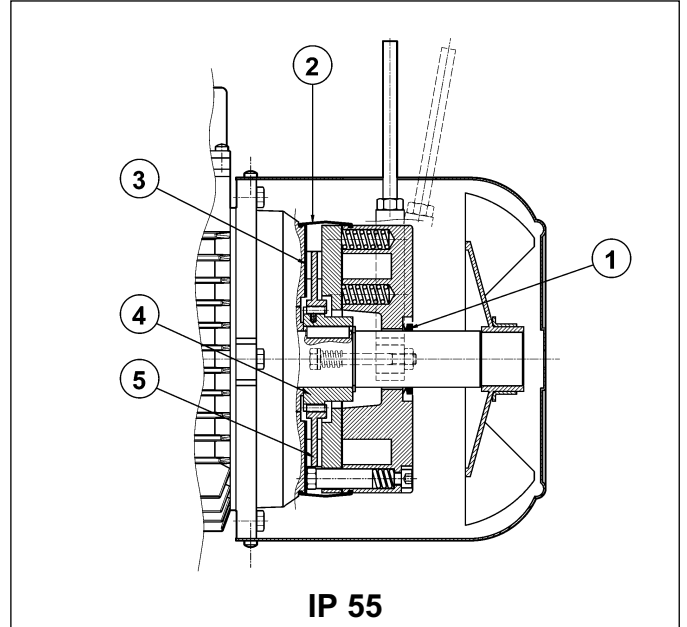
Tailles : BN 63 ... BN 200L

(A49)



IP 54

(A50)



IP 55

Freno elettromagnetico con bobina toroidale in **corrente continua** fissato con viti allo scudo motore; le molle di precarico realizzano il posizionamento assiale del corpo magnete.

Il disco freno è scorrevole sul mozzo trascinatore in acciaio calettato sull'albero e previsto di molla antivibrazione.

I motori sono forniti con freno tarato in fabbrica al valore di coppia riportato nelle tabelle dati tecnici; la coppia frenante può essere regolata modificando il tipo e/o il numero delle molle.

A richiesta, i motori possono essere previsti di leva per lo sblocco manuale con ritorno automatico (**R**) o con mantenimento della posizione di rilascio freno (**RM**); per la posizione angolare della leva di sblocco vedi descrizione della relativa variante alla pag. 96.

Il freno FD garantisce elevate prestazioni dinamiche e bassa rumorosità; le caratteristiche d'intervento del freno in corrente continua possono essere ottimizzate in funzione dell'applicazione, utilizzando i vari tipi di alimentatore disponibili e/o realizzando l'opportuno cablaggio.

Direct current toroidal-coil electromagnetic brake bolted onto motor shield. Preloading springs provide axial positioning of magnet body.

Brake disc slides axially on steel hub shrunk onto motor shaft with anti-vibration spring.

Brake torque factory setting is indicated in the corresponding motor rating charts. Braking torque may be modified by changing the type and/or number of springs.

At request, motors may be equipped with manual release lever with automatic return (**R**) or system for holding brake in the released position (**RM**).

See variant at page 96 for available release lever locations.

FD brakes ensure excellent dynamic performance with low noise. DC brake operating characteristics may be optimized to meet application requirements by choosing from the various rectifier/power supply and wiring connection options available.

Elektromagnetische Bremse mit Ringwicklungsspule für **Gleichstromspannung**, die mittels Schrauben am hinteren Motorschild befestigt ist. Die Federn sorgen für die axiale Ausrichtung des Magnetkörpers.

Die Bremsscheibe gleitet axial auf der Mitnehmernabe aus Stahl, die über eine Paßfeder mit der Motorwelle verbunden und mit einer Schwingungsdämpfung ausgestattet ist.

Die Motoren werden vom Hersteller auf den in der Tabelle der technischen Daten angegebenen Bremsmoment eingestellt; das Bremsmoment kann durch das Ändern des Typs und/oder der Anzahl der Federn reguliert werden.

Auf Anfrage können die Motoren mit einem Bremslüfthebel für die manuelle Lüftung der Bremse mit selbstständiger Rückstellung (**R**) ohne Arretierung oder mit arretierbarem Lüfthebel (**RM**) geliefert werden. Die Festlegung der Position des Bremslüfthebel in Abhängigkeit von der Klemmkastenlage erfolgt durch die Option auf Seite 96.

Die Bremse vom Typ FD garantiert hohe dynamische Leistungen und niedrige Laufgeräusche. Die Ansprechigenschaften der Bremse unter Gleichstrom können in Abhängigkeit zur jeweiligen Anwendung durch den Einsatz der verschiedenen verfügbaren Gleichrichter oder durch eine entsprechenden Anschluß der Bremse optimiert werden.

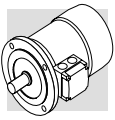
Frein électromagnétique avec bobine toroïdale en **courant continu**, fixé avec des vis au bouclier moteur; les ressorts de précharge réalisent le positionnement axial de la bobine.

Le disque frein coulisse de façon axiale sur le moyeu d'entraînement en acier calé sur l'arbre et doté de ressort antivibration.

Les moteurs sont fournis avec frein pré-réglé en usine à la valeur de couple indiquée dans les tableaux des caractéristiques techniques; le couple de freinage peut être réglé en modifiant le type et/ou le nombre de ressorts.

Sur demande, les moteurs peuvent être équipés de levier pour le déblocage manuel avec retour automatique (**R**) ou avec maintien de la position de déblocage frein (**RM**); pour la position angulaire du levier de déblocage, voir description de la variante correspondante à la page 96.

Le frein FD garantit des performances dynamiques élevées et un faible niveau de bruit; les caractéristiques d'intervention du frein en courant continu peuvent être optimisées en fonction de l'application en utilisant les différents types de dispositifs d'alimentation disponibles et/ou en réalisant un câblage approprié.



Grado di protezione

L'esecuzione standard prevede il grado di protezione IP54. In opzione il motore autofrenante tipo FD viene fornito con grado di protezione **IP 55**, prevedendo le seguenti varianti costruttive:

- ① anello V-ring posizionato sull'albero motore N.D.E.
- ② fascia di protezione in gomma
- ③ anello in acciaio inox interposto tra scudo motore e disco freno
- ④ mozzo trascinatore in acciaio inox
- ⑤ disco freno in acciaio inox

Degree of protection

Standard protection class is IP54.

Brake motor FD is also available in protection class **IP 55**, which mandates the following variants:

- ① V-ring at N.D.E. of motor shaft
- ② dust and water-proof rubber boot
- ③ stainless steel ring placed between motor shield and brake disc
- ④ stainless steel hub
- ⑤ stainless steel brake disc

Schutzart

Die Standardausführung ist Schutzart IP54 vor. Optional kann der Bremsmotor vom Typ FD in der Schutzart **IP 55** geliefert werden, wobei sind folgende Komponenten eingesetzt werden:

- ① V-Ring an der Motorwelle N.D.E.
- ② Schutzring aus Gummi
- ③ Ring aus rostfreiem Stahl zwischen Motorschild und
- ④ Bremsscheibe Mitnehmer-nabe aus rostfreiem Stahl
- ⑤ Bremsscheibe aus rostfreiem Stahl

Degré de protection

L'exécution standard prévoit le degré de protection IP54.

En option, le moteur frein type FD est fourni avec degré de protection **IP 55**, en prévoyant les variantes de construction suivantes :

- ① bague V-ring positionnées sur l'arbre moteur N.D.E.
- ② bande de protection en caoutchouc
- ③ bague en acier inox interposée entre le bouclier moteur et le disque de frein
- ④ moyeu d'entraînement en acier inox
- ⑤ disque frein en acier inox

Alimentazione freno FD

L'alimentazione della bobina freno in c.c. è prevista per mezzo di opportuno raddrizzatore montato all'interno della scatola coprimorsetti e già cablato alla bobina del freno.

Per motori a singola polarità è inoltre previsto di serie il collegamento del raddrizzatore alla morsettiera motore.

Indipendentemente dalla frequenza di rete, la tensione standard di alimentazione del raddrizzatore V_B ha il valore indicato nella tabella (A51) qui di seguito:

FD brake power supply

A rectifier accommodated inside the terminal box feeds the DC brake coil. Wiring connection across rectifier and brake coil is performed at the factory.

On all single-pole motors, rectifier is connected to the motor terminal board.

Rectifier standard power supply voltage V_B is as indicated in the following table (A51), regardless of mains frequency:

Spannungsversorgung der Bremse FD

Die Versorgung der Gleichstrombremsspule erfolgt über einen Gleichrichter im Klemmenkasten der bei Lieferung, wenn nicht anders bestellt, bereits mit der Bremsspule verkabelt ist.

Bei den einpoligen Motoren ist serienmäßig der Anschluss des Gleichrichters an die Motorspannung vorgesehen. Unabhängig von der Netzfrequenz erfolgt die Versorgung des Gleichrichters V_B über die in der nachstehenden Tabelle (A51) angegebenen Standardspannung:

Alimentation frein FD

L'alimentation de la bobine de frein en c.c. est prévue au moyen d'un redresseur approprié monté à l'intérieur de la boîte à bornes et déjà câblé à la bobine de frein.

De plus, pour les moteurs à simple polarité, le raccordement du redresseur au bornier moteur est prévu de série.

Indépendamment de la fréquence du réseau, la tension standard d'alimentation du redresseur V_B correspond à la valeur indiquée dans le tableau (A51) ci-dessous :

(A51)

2, 4, 6 P				1 speed	
		BN_FD / M_FD		alimentazione freno da morsettiera brake connected to terminal board power supply Bremsversorgung über die Motorspannung Alimentation frein depuis boîte à bornes	alimentazione separata separate power supply Separate Versorgung Alimentation séparée
		$V_{mot} \pm 10\%$ 3 ~	$V_B \pm 10\%$ 1 ~		
BN 63...BN 132	M05...M4LB	230/400 V – 50 Hz	230 V	standard	specificare $V_B SA$ o $V_B SD$ specify $V_B SA$ or $V_B SD$ $V_B SA$ oder $V_B SD$ angeben spécifier $V_B SA$ ou $V_B SD$
BN 160...BN 200	M4LC...M5	400/690 V – 50 Hz	400 V	standard	specificare $V_B SA$ o $V_B SD$ specify $V_B SA$ or $V_B SD$ $V_B SA$ oder $V_B SD$ angeben spécifier $V_B SA$ ou $V_B SD$

Per i motori a doppia polarità l'alimentazione standard del freno è da linea separata con tensione d'ingresso al raddrizzatore V_B come indicato in tabella (A52):

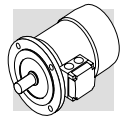
Switch-pole motors feature a separate power supply line for the brake with rectifier input voltage V_B as indicated in the table (A52):

Die polumschaltbaren Motoren müssen immer mit separater Bremsversorgungsspannung betrieben werden, deshalb erfolgt die Lieferung standardmäßig ohne Anschluß der Bremse an die Motorspannung, da diese mit einer am Eingang des Gleichrichters V_B anliegenden Spannung versorgt werden muß, entsprechend Werte in der nachstehenden Tabelle (A52):

Pour les moteurs à double polarité, l'alimentation standard du frein dérive d'une ligne séparée avec tension d'entrée au redresseur V_B comme indiqué dans le tableau (A52):

(A52)

2/4, 2/6, 2/8, 2/12, 4/6, 4/8 P				2 speed	
		BN_FD / M_FD		alimentazione freno da morsettiera brake powered via terminal board Bremsversorgung über die Motorspannung Alimentation frein depuis boîte à bornes	alimentazione separata separate power supply Separate Versorgung Alimentation séparée
		$V_{mot} \pm 10\%$ 3 ~	$V_B \pm 10\%$ 1 ~		
BN 63...BN 132	M05...M4LB	400 V – 50 Hz	230 V		specificare $V_B SA$ o $V_B SD$ specify $V_B SA$ or $V_B SD$ $V_B SA$ oder $V_B SD$ angeben spécifier $V_B SA$ ou $V_B SD$



Il raddrizzatore è del tipo a diodi a semionda ($V_{c.c} \approx 0,45 \times V_{c.a.}$) ed è disponibile nelle versioni **NB**, **SB**, **NBR** e **SBR**, come dettagliato nella tabella (A53) seguente:

The diode half-wave rectifier ($V_{DC} \approx 0,45 \times V_{AC}$) is available in versions **NB**, **SB**, **NBR** e **SBR**, as detailed in the table (A53) below:

Bei dem Gleichrichter handelt es sich um einen Typ mit Halbwel-lendioden ($V_{c.c} \approx 0,45 V_{c.a.}$). Er ist in den Versionen **NB**, **SB**, **NBR** und **SBR**, gemäß den Details in der nachstehenden Tabelle (A53), verfügbar:

Le redresseur est du type à diodes à demi-onde ($V_{c.c} \approx 0,45 \times V_{c.a.}$) et il est disponible dans les versions **NB**, **SB**, **NBR** et **SBR**, comme indiqué de façon détaillée dans le tableau (A53) suivant :

(A53)

		freno brake Bremsse frein				
			standard	a richiesta at request auf Anfrage Sur demande		
BN 63	M05	FD 02				
BN 71	M1	FD 03				
		FD 53				
BN 80	M2	FD 04				
BN 90S	—	FD 14				
BN 90L	—	FD 05				
BN 100	M3	FD 15				
—		FD 55				
BN 112	—	FD 06S				
BN 132...160MR	M4	FD 56				
BN 160L - BN 180M	M5	FD 06				
BN 180L - NM 200L	—	FD 07				

(*) $t_{2c} < t_{2r} < t_2$

Il raddrizzatore **SB** a controllo elettronico dell'eccitazione, riduce i tempi di sblocco del freno sovraccitando l'elettromagnete nei primi istanti d'inserzione, per passare poi al normale funzionamento a semionda a distacco del freno avvenuto.

Rectifier **SB** with electronic energizing control over-energizes the electromagnet upon power-up to cut brake release response time and then switches to normal half-wave operation once the brake has been released.

Der Gleichrichter **SB** mit elektronischer Kontrolle der Erregung reduziert die Bremslösezeiten, indem er die Bremsspule in den ersten Momenten der Einschaltung übermäßig erregt, um dann, nach erfolgter Bremslösung, in die normale Halbwellenfunktion umzuschalten.

Le redresseur **SB** à contrôle électronique de l'excitation réduit les temps de déblocage du frein en surexcitant l'électro-aimant durant les premiers instants d'enclenchement pour passer ensuite au fonctionnement normal à demi-onde une fois le frein désactivé.

L'impiego del raddrizzatore tipo **SB** è sempre da prevedere nei casi di:

Use of the **SB** rectifier is mandatory in the event of:

Der Einsatz eines Gleichrichters vom Typ **SB** wird in folgenden Fällen empfohlen:

L'utilisation du redresseur type **SB** doit toujours être prévue dans les cas suivants :

- elevato numero di interventi orari
- tempi di sblocco freno ridotti
- elevate sollecitazioni termiche del freno

- high number of operations per hour
- reduced brake release response time
- brake is exposed to extreme thermal stress

- hohe Anzahl von Schaltungen pro Stunde
- schnelle Bremsansprechzeiten
- starke thermische Beanspruchungen der Bremse

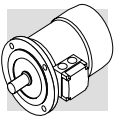
- nombre d'interventions horaires élevé
- temps de déblocage frein réduits
- sollicitations thermiques du frein élevées

Per applicazioni dove è richiesto un rapido rilascio del freno sono disponibili a richiesta i raddrizzatori **NBR** o **SBR**. Questi raddrizzatori completano i tipi **NB** e **SB**, integrando nel cir-

Rectifiers **NBR** or **SBR** are available for applications requiring quick brake release response. These rectifiers complement the **NB** and **SB** types as their elec-

Für die Anwendungen, bei denen eine schnelle Ansprechzeit der Bremse gefordert wird, können auf Anfrage die Gleichrichter **NBR** oder **SBR** geliefert werden. Diese Gleichrichter erweitern die

Pour les applications nécessitant un déblocage rapide du frein, sur demande les redresseurs **NBR** ou **SBR** sont disponibles. Ces redresseurs complètent les types **NB** et **SB**, en intégrant



cuito elettronico un interruttore statico che interviene diseccando rapidamente il freno in caso di mancanza di tensione. Questa soluzione consente di ridurre i tempi di rilascio del freno evitando ulteriori cablaggi e contatti esterni. Per il migliore utilizzo dei raddrizzatori **NBR** e **SBR** è richiesta l'alimentazione separata del freno. Tensioni disponibili: 230V ± 10%, 400V ± 10%, 50/60 Hz.

*tronic circuit incorporates a static switch that de-energizes the brake quickly in the event voltage is missing. This arrangement ensures short brake release response time with no need for additional external wiring and contacts. Optimum performance of rectifiers **NBR** and **SBR** is achieved with separate brake power supply. Available voltages: 230V ± 10%, 400V ± 10%, 50/60 Hz.*

Funktion der Typen **NB** und **SB**, indem in dem elektronischen Schaltkreis ein statischen Schalter integriert ist, durch dessen Auslösen die Bremse im Fall eines Spannungsausfalls schnell abgeregelt wird. Diese Lösung ermöglicht eine Verringerung der Ansprechzeiten der Bremse, wodurch weitere Schaltungen und externe Sensoren vermieden werden können. Im Hinblick auf einen besseren Einsatz der Gleichrichter **NBR** und **SBR** ist bei der Bremse eine separate Versorgung erforderlich. Verfügbare Spannungen: 230V ± 10%, 400V ± 10%, 50/60 Hz.

*dans le circuit électronique un interrupteur statique qui intervient en désexcitant rapidement le frein en cas de coupure de tension. Cette solution permet de réduire les temps de déblocage du frein en évitant d'autres câblages et contacts extérieurs. Pour une meilleure utilisation des redresseurs **NBR** et **SBR** l'alimentation séparée du frein est nécessaire. Tensions disponibles : 230V ± 10%, 400V ± 10%, 50/60 Hz.*

Dati tecnici freni FD

Nella tabella (A54) sottostante sono riportati i dati tecnici dei freni in c.c. tipo FD.

(A54)

FD brake technical specifications

The table (A54) below reports the technical specifications of DC brakes FD.

Technische Daten - Bremstyp FD

In der nachstehenden Tabelle (A54) werden die technischen Daten der Gleichstrombremsen vom Typ FD angegeben.

Caractéristiques techniques freins FD

Le tableau (A54) suivant indique les caractéristiques techniques des freins en c.c. type FD.

Freno Brake Bremse Frein	Coppia frenante M_b [Nm] Brake torque M_b [Nm] Bremsmoment M_b [Nm] Couple de freinage M_b [Nm]			Rilascio Release Ansprchzeit Déblocage		Frenatura Braking Bremmung Freinage		Wmax per frenata Wmax per brake operation Wmax pro Bremsung Wmax par freinage			W	P
	molle / springs feder / ressorts			t_1	t_{1s}	t_2	t_{2c}	[J]				
	6	4	2	[ms]	[ms]	[ms]	[ms]	10 s/h	100 s/h	1000 s/h		
FD02	—	3.5	1.75	30	15	80	9	4500	1400	180	15	17
FD03	5	3.5	1.75	50	20	100	12	7000	1900	230	25	24
FD53	7.5	5	2.5	60	30	100	12					
FD04	15	10	5	80	35	140	15	10000	3100	350	30	33
FD14												
FD05	40	26	13	130	65	170	20	18000	4500	500	50	45
FD15	40	26	13	130	65	170	20					
FD55	55	37	18	—	65	170	20					
FD06S	60	40	20	—	80	220	25	20000	4800	550	70	55
FD56	—	75	37	—	90	150	20	29000	7400	800	80	65
FD06		100	50		100	20						
FD07	150	100	50	—	120	200	25	40000	9300	1000	130	65
FD08*	250	200	170	—	140	350	30	60000	14000	1500	230	100
FD09**	400	300	200	—	200	450	40	70000	15000	1700	230	120

* valori di coppia frenante ottenuti con n° 9, 7, 6 molle rispettivamente

* brake torque values obtained with 9, 7 and 6 springs, respectively

* Werte, der durch den Einsatz von jeweils 9, 7, 6 Federn erreichten Bremsmomente

* valeurs de couple de freinage obtenues respectivement avec n° 9, 7, 6 ressorts

** valori di coppia frenante ottenuti con n° 12, 9, 6 molle rispettivamente

** brake torque values obtained with 12, 9 and 6 springs, respectively

** Werte, der durch den Einsatz von jeweils 12, 9, 6 Federn erreichten Bremsmomente

** valeurs de couple de freinage obtenues respectivement avec n° 12, 9, 6 ressorts

Legenda:

t_1 = tempo di rilascio del freno con alimentatore a semionda
 t_{1s} = tempo di rilascio del freno con alimentatore a controllo elettronico dell'eccitazione
 t_2 = ritardo di frenatura con interruzione lato c.a. e alimentazione separata
 t_{2c} = ritardo di frenatura con interruzione lato c.a.e c.c. – I valori di t_1 , t_{1s} , t_2 , t_{2c} indicati nella tab. (A54) sono riferiti al freno tarato alla coppia massima, trafero medio e tensione nominale
 W_{max} = energia max per frenata
 W = energia di frenatura tra due regolazioni successive del trafero
 P_b = potenza assorbita dal freno a 20°C
 M_b = coppia frenante statica (±15%)
s/h = avviamenti orari

Key:

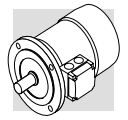
t_1 = brake release time with half-wave rectifier
 t_{1s} = brake release time with over-energizing rectifier
 t_2 = brake engagement time with AC line interruption and separate power supply
 t_{2c} = brake engagement time with AC and DC line interruption – Values for t_1 , t_{1s} , t_2 , t_{2c} indicated in the tab. (A54) are referred to brake set at maximum torque, medium air gap and rated voltage
 W_{max} = max energy per brake operation
 W = braking energy between two successive air gap adjustments
 P_b = brake power absorption at 20 °C
 M_b = static braking torque (±15%)
s/h = starts per hour

Zeichenerklärung:

t_1 = Ansprechzeit der Bremse mit Halbwellegleichrichter
 t_{1s} = Ansprechzeit der Bremse mit elektronisch gesteuerten Erregungsgleichrichter
 t_2 = Bremsverzögerung mit Unterbrechung auf Wechselstromseite und Fremdversorgung
 t_{2c} = Bremsverzögerung mit Unterbrechung auf Wechselstrom- und Gleichstromseite – Die in der Tab. (A54) angegebenen Werte t_1 , t_{1s} , t_2 , t_{2c} beziehen sich auf eine auf das max. Bremsmoment geeichte Bremse, mit mittlerem Luftspalt und Nennspannung
 W_{max} = max. Energie pro Bremsung
 W = Bremsenergie zwischen zwei Einstellungen des Luftspalts
 P_b = bei 20 ° C von der Bremse aufgenommene Leistung (50 Hz)
 M_b = statisches Bremsmoment (±15%)
s/h = Einschaltungen pro stunde

Légende:

t_1 = temps de déblocage du frein avec dispositif d'alimentation à demi-onde
 t_{1s} = temps de déblocage du frein avec dispositif d'alimentation à contrôle électronique de l'excitation
 t_2 = retard de freinage avec interruption côté c.a. et alimentation séparée
 t_{2c} = retard de freinage avec interruption côté c.a. et c.c. – Les valeurs de t_1 , t_{1s} , t_2 , t_{2c} indiquées dans le tab. (A54) se réfèrent au frein étaloné au couple maximal, entrefer moyen et tension nominale
 W_{max} = énergie max. par freinage
 W = énergie de freinage entre deux réglages successifs de l'entrefer
 P_b = puissance absorbée par le frein à 20 °C
 M_b = couple de freinage statique (±15%)
s/h = démarrages horaires



Collegamenti freno FD

I motori standard ad una velocità sono forniti con il collegamento del raddrizzatore alla morsettiera motore già realizzato in fabbrica. Per motori a 2 velocità, e dove è richiesta l'alimentazione del freno separata, prevedere il collegamento al raddrizzatore in accordo alla tensione freno V_B indicata nella targhetta del motore. **Data la natura induttiva del carico, per il comando del freno e per l'interruzione lato corrente continua devono essere utilizzati contatti con categoria d'impiego AC-3 secondo IEC 60947-4-1.**

Tabella (A55) - Alimentazione freno dai morsetti motore ed interruzione lato a.c.

Tempo di arresto t_2 ritardato e funzione delle costanti di tempo del motore. Da prevedere quando sono richiesti avviamenti/arresti progressivi.

Tabella (A56) - Bobina freno con alimentazione separata ed interruzione lato c.a.

Tempo di arresto normale ed indipendente dal motore. Si realizzano i tempi di arresto t_2 indicati nella tabella (A54).

Tabella (A57) - Bobina freno con alimentazione dai morsetti motore ed interruzione lato c.a. e c.c.

Arresto rapido con i tempi d'intervento t_{2c} indicati in tabella (A54).

Tabella (A87) - Bobina freno con alimentazione separata ed interruzione lato c.a. e c.c.

Tempo di arresto ridotto secondo i valori t_{2c} indicati in tabella (A54).

FD brake connections

On standard single-pole motors, the rectifier is connected to the motor terminal board at the factory.

For switch-pole motors and where a separate brake power supply is required, connection to rectifier must comply with brake voltage V_B stated in motor name plate.

Because the load is of the inductive type, brake control and DC line interruption must use contacts from the usage class AC-3 to IEC 60947-4-1.

Table (A55) - Brake power supply from motor terminals and AC line interruption

Delayed stop time t_2 and function of motor time constants. Mandatory when soft-start/stops are required.

Table (A56) - Brake coil with separate power supply and AC line interruption

Normal stop time independent of motor. Achieved stop times t_2 are indicated in the table (A54).

Table (A57) - Brake coil power supply from motor terminals and AC/DC line interruption.

Quick stop with operation times t_{2c} as per table (A54).

Table (A58) - Brake coil with separate power supply and AC/DC line interruption.

Stop time decreases by values t_{2c} indicated in the table (A54).

Anschlüsse - Bremstyp FD

Die einpoligen Motoren werden vom Werk ab mit an die Motorspannung angeschlossenem Gleichrichter geliefert.

Für die polumschaltbaren Motoren, und Bremse mit separater Versorgung, wird in Übereinstimmung mit der auf dem Typenschild des Motors angegebenen Bremsspannung V_B der Anschluss an den Gleichrichter vorgesehen.

Da es sich bei der Bremsleistung um eine induktive Kraft handelt, müssen gemäß IEC 60947-4-1 für die Steuerung der Bremse und die Unterbrechung der Gleichstromseite Kontakte der Kategorie AC-3 verwendet werden.

Tabelle (A55) - Bremsversorgung über die Motorspannung und Unterbrechung der Wechselstromseite.

Verzögerter und von den Zeitkonstanten des Motors abhängige Haltezeit t_2 . Vorzusehen, wenn progressive Starts/Stops erforderlich sind.

Tabelle (A56) - Bremsspule mit separater Spannungsversorgung und Unterbrechung der Wechselstromseite.

Normale und vom Motor unabhängige Stoppzeiten. Es werden die in der Tabelle (A54) angegebenen Stoppzeiten t_2 realisiert.

Tabelle (A57) - Bremsspule mit Versorgung über die Motorspannung und Unterbrechung der Gleich- und der Wechselstromseite.

Schneller Stopp mit den in der Tabelle (A54) angegebenen Ansprechzeiten t_{2c} .

Raccordements frein FD

Les moteurs standard à une vitesse sont fournis avec le raccordement du redresseur au bornier moteur déjà réalisé en usine.

Pour les moteurs à 2 vitesses, et lorsqu'une alimentation séparée du frein est requise, prévoir le raccordement au redresseur conformément à la tension frein V_B indiquée sur la plaque signalétique du moteur.

Etant donné la nature inductive de la charge, pour la commande du frein et l'interruption côté courant continu, il est nécessaire d'utiliser des contacts avec catégorie d'utilisation AC-3 selon la norme IEC 60947-4-1.

Tableau (A55) - Alimentation frein depuis bornes moteur et interruption côté c.a.

Temps d'arrêt t_2 retardé et fonction des constantes de temps du moteur. A prévoir lorsque des démarrages/arrests progressifs sont requis.

Tableau (A56) - Bobine de frein avec alimentation séparée et interruption côté c.a.

Temps d'arrêt normal et indépendant du moteur. Les temps d'arrêts t_2 sont ceux indiqués dans le tableau (A54).

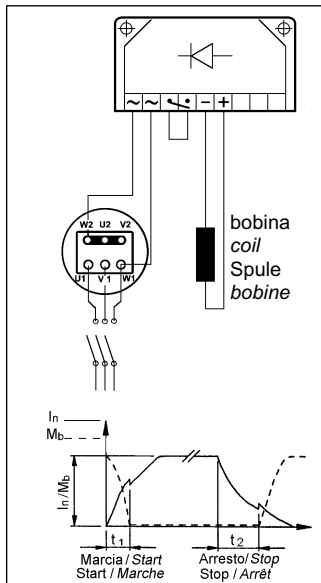
Tableau (A57) - Bobine de frein avec alimentation depuis les bornes moteur et interruption côté c.a. et c.c.

Arrêt rapide avec les temps d'intervention t_{2c} indiqués dans le tableau (A54).

Tableau (A58) - Bobine de frein avec alimentation séparée et interruption côté c.a. et c.c.

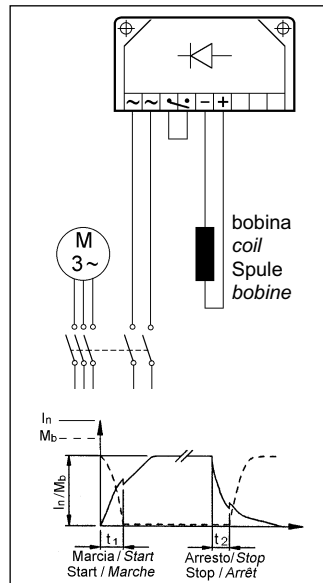
Temps d'arrêt réduit selon les valeurs t_{2c} indiquées dans le tableau (A54).

(A55)



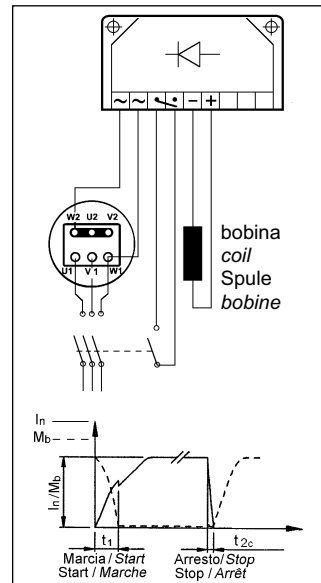
Le tabelle da (A55) a (A58) riportano gli schemi tipici di collegamento per alimentazione 400 V, motori 230/400V collegati a stella e freno 230 V.

(A56)



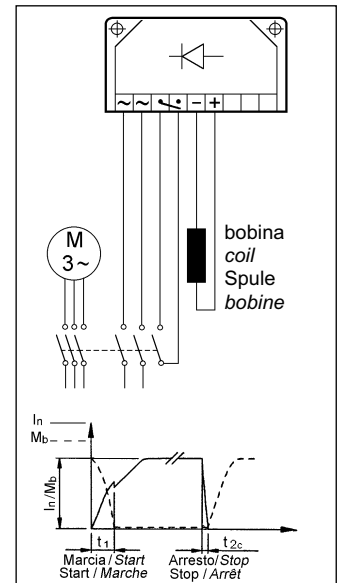
Tables (A55) through (A58) show the typical connection diagrams for 400 V power supply, star-connected 230/400V motors and 230 V brake.

(A57)

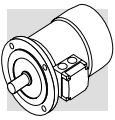


In den Tabellen (A55) bis (A58) werden die typischen Schaltungen für Versorgung mit 400 V, Motoren 230/400V mit Sternschaltung und einer Bremsspannung von 230 V wiedergegeben.

(A58)



Les tableaux de (A55) à (A58) indiquent les schémas typiques de branchement pour une alimentation de 400 V, moteurs 230/400V raccordés en étoile et frein 230 V.



**M7 - MOTORI AUTOFRENANTI
IN C.A., TIPO BN_FA**

**M7 - AC BRAKE MOTORS
TYPE BN_FA**

**M7 - WECHSELSTROM-
BREMSMOTOREN-TYP
BN_FA**

**M7 - MOTEURS FREIN EN C.A.,
TYPE BN_FA**

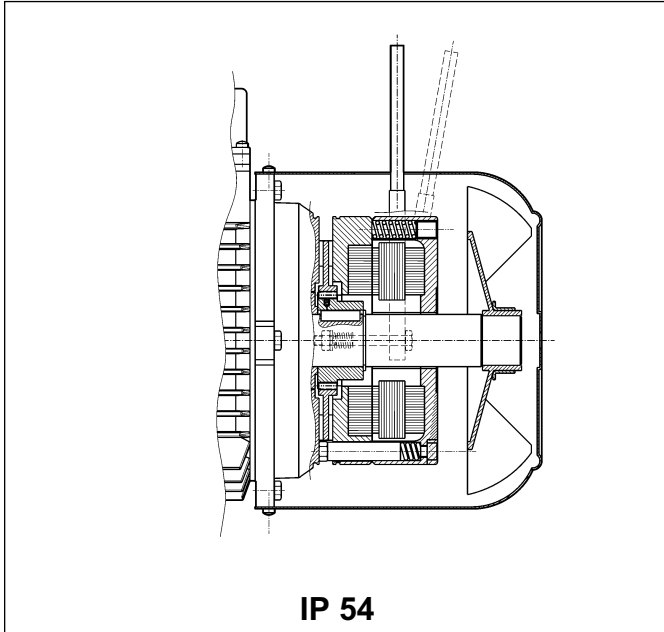
Grandezze: BN 63 ... BN 180M

Frame sizes: BN 63 ... BN 180M

Baugrößen: BN 63 ... BN 180M

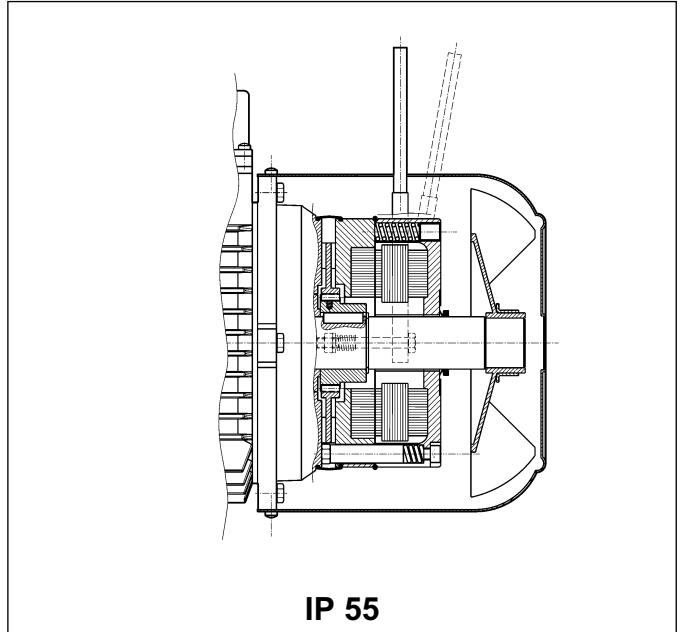
Tailles : BN 63 ... BN 180M

(A59)



IP 54

(A60)



IP 55

Freno elettromagnetico con alimentazione in **corrente alternata** trifase, fissato con viti allo scudo motore; le molle di precarico realizzano il posizionamento assiale del corpo magnete.

Il disco freno è scorrevole assialmente sul mozzo trascinatore in acciaio calettato sull'albero e provvisto di molla antivibrazione. La coppia frenante è pre-impostata in fabbrica su valori che sono indicati nelle tabelle dati tecnici dei relativi motori.

L'azione del freno è inoltre modulabile, regolando con continuità la coppia frenante, tramite le viti che realizzano il precarico delle molle; il campo di regolazione della coppia è: $30\% M_{bMAX} < M_b < M_{bMAX}$ (M_{bMAX} è il momento frenante max riportato in tab. (A62)).

Il freno tipo FA presenta dinamiche molto elevate che lo rendono idoneo in applicazioni dove sono richieste frequenze di avviamento elevate con tempi d'intervento molto rapidi.

A richiesta, i motori possono essere previsti di leva per lo sblocco manuale con ritorno automatico (R). Per la specifica della posizione angolare della leva vedi relativa variante alla pag. 96.

*Electromagnetic brake operates from three-phase **alternated current** power supply and is bolted onto conveyor shield. Preloading springs provide axial positioning of magnet body.*

Steel brake disc slides axially on steel hub shrunk onto motor shaft with anti-vibration spring. Brake torque factory setting is indicated in the corresponding motor rating charts.

Spring preloading screws provide stepless braking torque adjustment.

Torque adjustment range is $30\% M_{bMAX} < M_b < M_{bMAX}$ (where M_{bMAX} is maximum braking torque as shown in tab. (A62)).

Thanks to their high dynamic characteristics, FA brakes are ideal for heavy-duty applications as well as applications requiring frequent stop/starts and very fast response time.

Motors may be equipped with manual release lever with automatic return (R) at request. See variants at page 96 for available lever locations.

Elektromagnetische Bremse mit **Drehstromversorgung**, die mittels Schrauben am hinteren Motorschild befestigt ist. Die Federn sorgen dabei für die axiale Ausrichtung des Magnetkörpers.

Die Bremsscheibe (Stahl) gleitet axial auf dem sich auf dem Rotor befindlichen Mitnehmer, der über eine Paßfeder mit Motorwelle verbunden und mit einer Schwingungsdämpffeder ausgestattet ist.

Das Bremsmoment wird auf das entsprechende Motormoment eingestellt (siehe Tabelle der technischen Daten der entsprechenden Motoren).

Das Bremsmoment ist stufenlos durch über die Schrauben die die Federvorspannung einstellbar. Der Einstellbereich beträgt $30\% M_{bMAX} < M_b < M_{bMAX}$ (M_{bMAX} steht für den max. Bremsmoment, der in der Tab (A62) angegeben wird).

Die Bremse vom Typ FA zeichnet sich durch ihre hohen Dynamik aus, weshalb sie für Anwendungen geeignet sind, in denen hohe Schaltfrequenzen und schnelle Ansprechzeiten gefordert werden.

Auf Anfrage können die Motoren mit einem Lüfterhebel für die manuelle Lüftung der Bremse mit automatischer Rückstellung (R) geliefert werden. Die Angabe der Montageposition erfolgt über die Angabe der Option auf Seite 96.

*Frein électromagnétique avec alimentation en **courant alternatif** triphasé, fixé avec des vis au bouclier; les ressorts de précharge réalisent le positionnement axial de la bobine.*

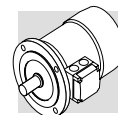
Le disque frein coulisse de façon axiale sur le moyeu d'entraînement en acier, calé sur l'arbre et doté de ressort antivibration.

Le couple de freinage est pré-régulé en usine aux valeurs qui sont indiquées dans les tableaux des caractéristiques techniques des moteurs correspondants.

De plus, l'action du frein est modulable, en réglant le couple de freinage en continu au moyen des vis qui réalisent la précharge des ressorts; la plage de réglage du couple est de $30\% M_{bMAX} < M_b < M_{bMAX}$ (M_{bMAX} est le couple de freinage maximum indiqué dans le tab. (A62)).

Le frein type FA présente des caractéristiques dynamiques très élevées, il est donc adapté pour des applications nécessitant des fréquences de démarrage élevées et des temps d'intervention très rapides.

Sur demande, les moteurs peuvent être prévus avec levier pour le déblocage manuel avec retour automatique (R). Pour la spécification de la position angulaire du levier, voir variante page 96.



Grado di protezione

L'esecuzione standard prevede il grado di protezione IP54. In opzione, il motore autofrenante BN_FA viene fornito con grado di protezione **IP 55** prevedendo le seguenti varianti costruttive:

- anello V-ring posizionato sull'albero motore N.D.E.
- fascia di protezione in gomma
- anello O-ring

Degree of protection

Standard protection class is IP54. Brake motor BN_FA is also available in protection class **IP 55**, which mandates the following variants:

- V-ring at N.D.E. of motor shaft
- rubber protection sleeve
- O-ring

Schutzart

Die Standardausführung ist Schutzart IP54 vor. Optional kann der Bremsmotor BN_FA auch in der Schutzart **IP 55** geliefert werden, was durch die folgenden zusätzlichen Bauteile erreicht wird:

- V-Ring an der Motorwelle N.D.E.
- Schutzring aus Gummi
- O-Ring

Degré de protection

L'exécution standard prévoit le degré de protection IP54. En option, le moteur frein BN_FA est fourni avec degré de protection **IP 55**, les variations de construction suivantes sont prévues :

- bague V-ring positionné sur l'arbre moteur N.D.E.
- bande de protection en caoutchouc
- joint torique

Alimentazione freno FA

Nei motori a singola polarità l'alimentazione della bobina freno è derivata direttamente dalla morsettiera motore e la tensione del freno quindi coincide con la tensione del motore. In questo caso la tensione del freno può essere omessa dalla designazione

Per i motori a doppia polarità, e per i motori con alimentazione separata del freno, è presente una morsettiera ausiliaria con 6 terminali per il collegamento alla linea del freno. In entrambi i casi il valore di tensione del freno dovrà essere specificato in designazione.

Nella tabella seguente sono riportate le condizioni di alimentazione standard del freno in c.a. per i motori a singola e doppia polarità:

FA brake power supply

In single speed motors, power supply is brought to the brake coil direct from the motor terminal box. As a result, brake voltage and motor voltage are the same. In this case, brake voltage indication may be omitted in the designation.

Switch-pole motors and motors with separate brake power supply feature an auxiliary terminal board with 6 terminals for connection to brake line. In both cases, brake voltage indication in the designation is mandatory.

The following table reports standard AC brake power supply ratings for single- and switch-pole motors:

Stromversorgung - Bremstyp FA

Bei den einpoligen Motoren wird die Versorgung der Bremsspule direkt vom Motorklemmenkasten abgenommen, das bedeutet, dass die Spannung der Bremse mit der Motorspannung übereinstimmt. In diesem Fall braucht die Bremsenspannung nicht extra angegeben werden.

Für die polumschaltbaren Motoren und für eine separate Bremsversorgung ist eine Hilfsklemmenleiste mit 6 Anschlüssen vorgesehen, die einen Anschluß der Bremse ermöglichen. In beiden Fällen muss die Bremsenspannung in der Bestellung angegeben werden.

In der nachstehenden Tabelle werden für die einpoligen und die polumschaltbaren Motoren die Standardspannungen der Wechselstrombremsen angegeben.

Alimentation frein FA

Sur les moteurs à simple polarité, l'alimentation de la bobine frein dérive directement du bornier moteur, par conséquent, la tension du frein coïncide avec la tension du moteur. Dans ce cas, la tension du frein peut être omise de la désignation.

Pour les moteurs à double polarité et les moteurs avec alimentation séparée du frein, une boîte à bornes auxiliaire avec 6 bornes pour le raccordement à la ligne du frein, est présente. Dans les deux cas, la valeur de tension du frein doit être spécifiée dans la désignation.

Le tableau suivant indique les conditions d'alimentation standard du frein en c.a. pour les moteurs à simple et double polarité :

(A61)

motori a singola polarità <i>single-pole motor</i> Einpolige Motoren <i>Moteurs à simple polarité</i>	BN 63...BN 132	BN 160...BN 180
	M05...M4LB	M4LC...M5
	230Δ / 400Y V ±10% – 50 Hz	400Δ/ 690Y V ±10% – 50 Hz
	265Δ / 460Y ±10% - 60 Hz	460Y – 60 Hz

motori a doppia polarità (alimentazione da linea separata) <i>switch-pole motors (separate power supply line)</i> Polumschaltbare Motoren (separate Versorgung) <i>Moteurs à double polarité (alimentation depuis ligne séparée)</i>	BN 63...BN 132
	M05...M4
	230Δ / 400Y V ±10% – 50 Hz
	460Y - 60 Hz

Se non diversamente specificato, l'alimentazione standard del freno è 230Δ /400Y V - 50 Hz.

Su richiesta, sono disponibili tensioni speciali, nel campo 24...690 V, 50-60 Hz.

Unless otherwise specified, standard brake power supply is 230Δ /400Y V - 50 Hz.

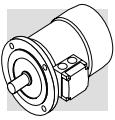
Special voltages in the 24...690 V, 50-60 Hz range are available at request.

Falls nicht anderweitig angegeben, beträgt die Standardversorgung der Bremse 230Δ /400Y V - 50 Hz.

Auf Anfrage können Sonderspannungen von 24...690 V, 50-60 Hz geliefert werden.

Sauf spécification contraire, l'alimentation standard du frein est 230Δ /400Y V - 50 Hz.

Sur demande, des tensions spéciales sont disponibles dans la plage 24...690 V, 50-60 Hz.



Dati tecnici freni FA

Technical specifications of FA brakes

Technische Daten der Bremsen vom Typ FA

Caractéristiques techniques freins FA

(A62)

Freno Brake Bremse Frein	Coppia frenante Brake torque Bremsmoment Couple de freinage M _b [Nm]	Rilascio Release Ansprechzeit Déblocage t ₁ [ms]	Frenatura Braking Bremsung Freinage t ₂ [ms]	W _{max}			W [MJ]	P _b [VA]
				10 s/h	100 s/h	1000 s/h		
FA 02	3.5	4	20	4500	1400	180	15	60
FA 03	7.5	4	40	7000	1900	230	25	80
FA 04	15	6	60	10000	3100	350	30	110
FA 14								
FA 05	40	8	90	18000	4500	500	50	250
FA 15								
FA 06S	60	16	120	20000	4800	550	70	470
FA 06	75	16	140	29000	7400	800	80	550
FA 07	150	16	180	40000	9300	1000	130	600
FA 08	250	20	200	60000	14000	1500	230	1200

Legenda:

M_b = max coppia frenante statica (±15%)
 t₁ = tempo di rilascio freno
 t₂ = ritardo di frenatura
 W_{max} = energia max per frenata (capacità termica del freno)
 W = energia di frenatura tra due regolazioni successive del traferro
 P_b = potenza assorbita dal freno a 20° (50 Hz)
 s/h = avviamenti orari

N.B.
 I valori di t₁ e t₂ riportati in tabella sono riferiti al freno tarato alla coppia nominale, traferro medio e tensione nominale.

Key:

M_b = max static braking torque (±15%)
 t₁ = brake release time
 t₂ = brake engagement time
 W_{max} = max energy per brake operation (brake thermal capacity)
 W = braking energy between two successive air gap adjustments
 P_b = power drawn by brake at 20° (50 Hz)
 s/h = starts per hour

NOTE
 Values t₁ and t₂ in the table refer to a brake set at rated torque, medium air gap and rated voltage.

Legende:

M_b = statisches max. Bremsmoment (±15%)
 t₁ = Bremsenansprechzeit
 t₂ = Bremsverzögerung
 W_{max} = max. Energie pro Bremsung (Wärmeleistung der Bremse)
 W = Bremsenergie zwischen zwei Einstellungen des Luftspalts
 P_b = bei 20° von der Bremse aufgenommene Leistung (50 Hz)
 s/h = Einschaltungen pro stunde

HINWEIS:
 Die in der Tabelle angegebenen Werte t₁ und t₂ beziehen sich auf eine Bremse, die auf das Nenn Drehmoment, einen mittleren Luftspalt und die Standardspannung eingestellt ist.

Légende:

M_b = couple de freinage statique max (±15%)
 t₁ = temps de déblocage frein
 t₂ = retard de freinage
 W_{max} = énergie max par freinage (capacité thermique du frein)
 W = énergie de freinage entre deux réglages successifs de l'entrefer
 P_b = puissance absorbée par le frein à 20° (50 Hz)
 s/h = démarrages horaires

N.B.
 Les valeurs de t₁ et t₂ indiquées dans le tableau se réfèrent au frein étalonné au couple nominal, entrefer moyen et tension nominale.

Collegamenti freno FA

Per i motori con alimentazione del freno derivata direttamente dall'alimentazione motore i collegamenti alla morsettiera corrispondono a quanto riportato nello schema (A63):

FA brake connections

The diagram (A63) shows the wiring when brake is connected directly to same power supply of the motor:

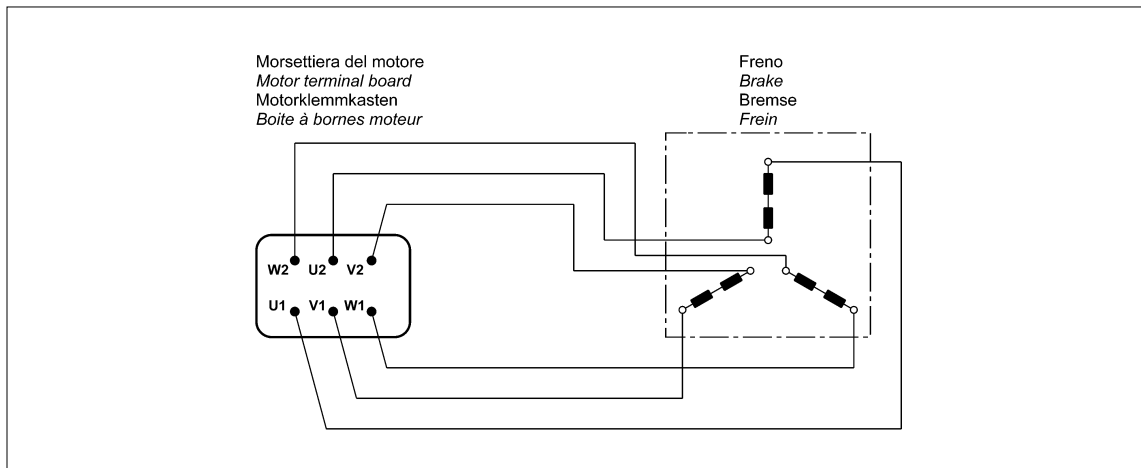
Abschlüsse - Bremstyp FA

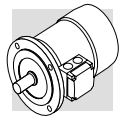
Bei den Motoren mit direkter Bremsspannungsversorgung müssen die Anschlüsse im Klemmenkasten entsprechend den Angaben im Schema (A63) angeschlossen werden:

Raccordements frein FA

Pour les moteurs avec alimentation du frein dérivant directement de l'alimentation moteur, les raccordements à la boîte à bornes correspondent aux indications du schéma (A63) :

(A63)





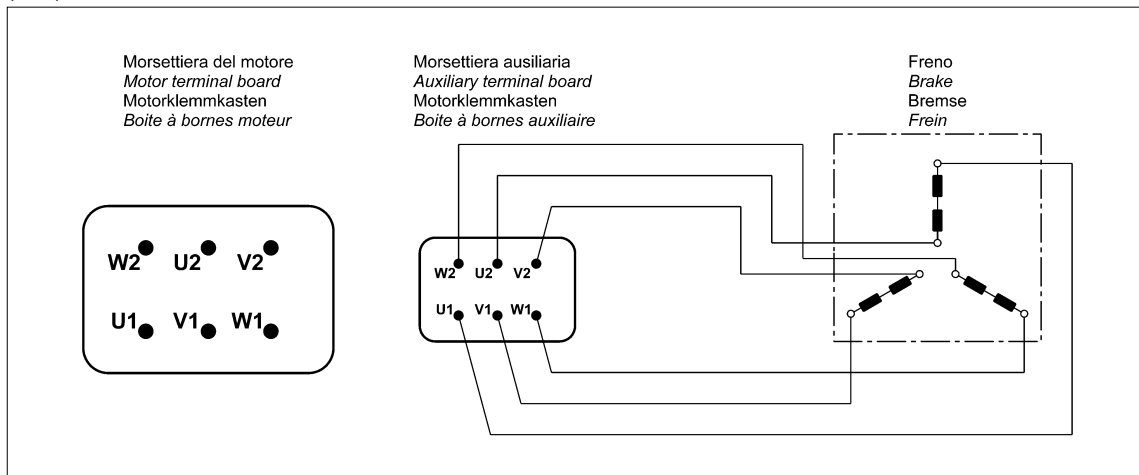
Per i motori a doppia polarità e, quando richiesto, per i motori ad una velocità con alimentazione da linea separata è prevista una morsettiera ausiliaria a 6 morsetti per il collegamento del freno; in questa esecuzione i motori prevedono la scatola copri-morsetti maggiorata. Vedi schema (A64):

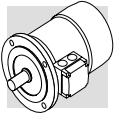
Switch-pole motors and, at request, single-pole motors with separate power supply are equipped with an auxiliary terminal board with 6 terminals for brake connection.
In this version, motors feature a larger terminal box. See diagram (A64):

Bei den polumschaltbaren Motoren und, auf Anfrage, auch bei den einpoligen Motoren mit separater Bremsversorgung ist für den Anschluss der Bremse ein Hilfsklemmenkasten mit 6 Klemmen vorgesehen. In diesen Ausführungen haben die Motoren einen größeren Klemmenkasten. Siehe Schema (A64):

Pour les moteurs à double polarité et, lorsque cela est requis, pour les moteurs à une vitesse avec alimentation depuis ligne séparée, une boîte à bornes auxiliaire à 6 bornes est prévue pour le raccordement du frein ; dans cette exécution les moteurs prévoient un couvercle bornier majoré. Voir schéma (A64) :

(A64)





**M8 - MOTORI AUTOFRENANTI
IN C.A., TIPO BN_BA**

**M8 - AC BRAKE MOTORS
TYPE BN_BA**

**M8 - DREHSTROM-BREMS-
MOTOREN MIT WECH-
SELS-TROMBREMSE
VOM TYP BN_BA**

**M8 - MOTEURS FREIN EN C.A.,
TYPE BN_BA**

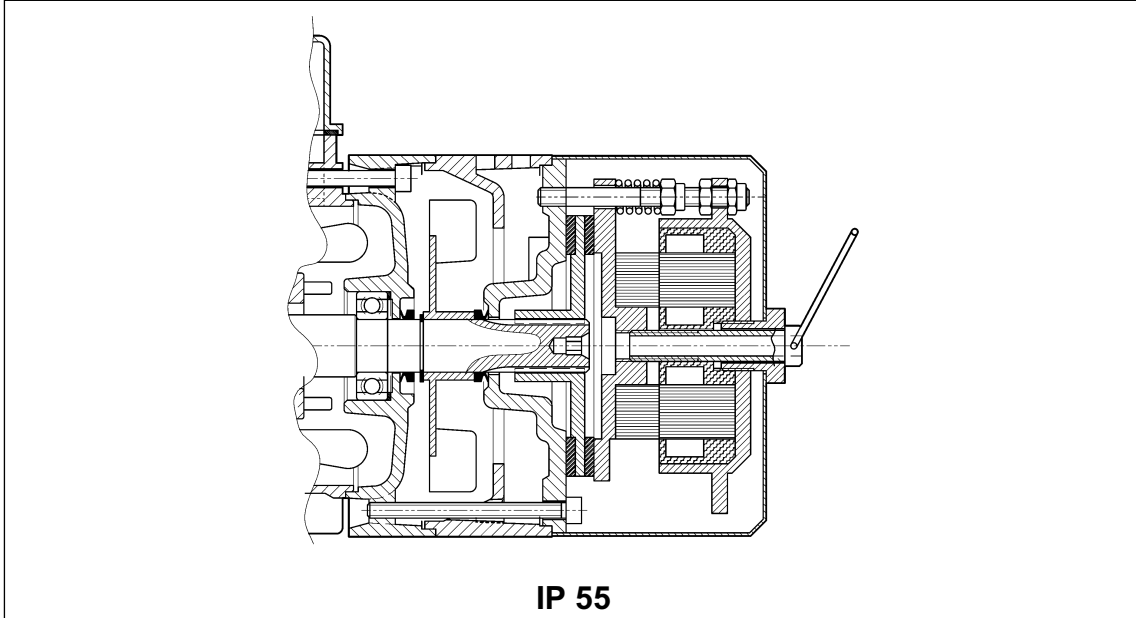
Grandezze: BN 63 ... BN 132M

Frame sizes: BN 63 ... BN 132M

Baugrößen: BN 63 ... BN 132M

Tailles : BN 63 ... BN 132M

(A65)



Freno elettromagnetico con alimentazione in **corrente alternata** trifase, fissato con viti allo scudo convogliatore.

Disco freno in acciaio scorrevole assialmente sull'albero motore scanalato (mozzo trascinatore in acciaio calettato sull'albero per grandezza 244).

I motori sono forniti con freno tarato alla massima coppia.

La coppia freno è regolabile con continuità agendo sulle viti di compressione delle molle; il campo di regolazione consentito è $30\% M_{bMAX} < M_b < M_{bMAX}$ (M_{bMAX} è il momento frenante massimo riportato in tab. (A66)). Di serie i motori sono forniti completi di vite per lo sblocco manuale del freno, con mantenimento della posizione di rilascio per consentire la rotazione dell'albero motore.

La vite di sblocco deve essere smontata dopo l'utilizzo per assicurare il corretto funzionamento del freno, ed evitare situazioni potenzialmente pericolose.

Il freno BA, oltre alle elevate caratteristiche dinamiche tipiche dei freni in corrente alternata, presenta una costruzione robusta con energia di frenatura aumentata che lo rendono particolarmente idoneo a servizi pesanti, oltre che in applicazioni dove sono richieste frequenze di manovra elevate e tempi d'intervento molto rapidi.

*Electromagnetic brake operates from three-phase **alternated current** power supply and is bolted onto conveyor shield.*

Steel brake disc slides axially on splined motor shaft (steel drive hub is shrunk onto shaft on frame size 244).

Factory setting is maximum brake torque.

Step less braking torque adjustment by screws which compress the brake springs. Allowed adjustment range is $30\% M_{bMAX} < M_b < M_{bMAX}$ (where M_{bMAX} is maximum braking torque as shown in tab. (A66)).

Motors are supplied complete with manual brake release screw as standard. Screw may be locked in the release position to allow for motor shaft rotation.

The brake release screw must be removed after use to ensure proper brake operation and avoid potentially dangerous conditions.

In addition to the high dynamic characteristics typical of AC brakes, a sturdy design and increased braking energy make the BA brake ideal for heavy-duty applications as well as applications requiring frequent stop/starts and very fast response time.

Elektromagnetische Bremse mit **Drehstromversorgung**, die mittels Schrauben am Motorschild des Motors befestigt ist.

Die Bremscheibe (Stahl) gleitet axial auf der Rotorwelle (bei Baugröße 244 über einem auf die Welle aufgezogenem Mitnehmer aus Stahl).

Die Motoren werden mit einer auf das maximale Drehmoment des Motors eingestellten Bremse geliefert.

Das Bremsdrehmoment ist durch Betätigen der Federdruckschrauben stufenlos regelbar. Der zulässige Einstellbereich beträgt $30\% M_{bMAX} < M_b < M_{bMAX}$ (M_{bMAX} steht für den max. Bremsmoment, das in der Tab. (A66) angegeben wird).

Die Motoren werden serienmäßig mit einer Schraube zur manuelle Bremslüftung geliefert; die arretierbar ist, um ein Drehen der Motorwelle zu ermöglichen.

Diese Schraube muss im Betrieb des Motors wieder abmontiert werden, damit die korrekte Funktion der Bremse gesichert ist.

Die Bremse vom Typ BA zeichnet sich durch ihre dynamischen Eigenschaften und die robuste Bauweise aus, durch die sie eine erhöhte Bremsenergie abzugeben kann. Diese Bremsen eignen sich besonders für einen Einsatz unter harten Bedingungen und überall dort, wo häufige Schaltfrequenzen und schnelle Ansprechzeiten gefordert werden.

*Frein électromagnétique avec alimentation en **courant alternatif** triphasé, fixé avec des vis au bouclier.*

Disque frein en acier coulissant de façon axiale sur l'arbre moteur rainuré (moyeu d'entraînement en acier calé sur l'arbre pour la taille 244).

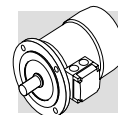
Les moteurs sont fournis avec frein étalonné au couple maximal.

Le couple de freinage est réglable en continu en intervenant sur les vis de compression des ressorts; la plage de réglage autorisé est de $30\% M_{bMAX} < M_b < M_{bMAX}$ (M_{bMAX} étant le couple de freinage maximum indiqué dans le tab. (A66)).

De série, les moteurs sont fournis avec vis de déblocage manuel du frein, avec maintien de la position de relâchement afin de permettre la rotation de l'arbre moteur.

La vis de déblocage doit être démontée après utilisation afin de garantir le fonctionnement correct du frein et d'éviter les situations potentiellement dangereuses.

Le frein BA, outre les caractéristiques dynamiques élevées typiques des freins en courant alternatif, est de fabrication robuste avec énergie de freinage majorée, ce qui le rend particulièrement adapté pour les services difficiles ainsi que pour les applications nécessitant des fréquences de manœuvre élevées et des temps d'intervention très rapides.



Grado di protezione

È disponibile un'unica esecuzione, con grado di protezione IP55.

Protection class

Only available in protection class IP55.

Schutzart

Es ist eine nur die Ausführung in Schutzklasse IP55 verfügbar.

Degré de protection

Il est disponible en une exécution unique, avec degré de protection IP55.

Alimentazione freno BA

Nei motori a singola polarità l'alimentazione della bobina freno è derivata direttamente dalla morsettiera motore e la tensione del freno quindi coincide con la tensione del motore. In questo caso la tensione del freno può essere omessa dalla designazione.

Per i motori a doppia polarità, e per i motori con alimentazione separata del freno, è presente una morsettiera ausiliaria con 6 terminali per il collegamento alla linea del freno. In entrambi i casi il valore di tensione del freno dovrà essere specificato in designazione.

Nella tabella seguente sono riportate le condizioni di alimentazione standard del freno in c.a. per i motori a singola e doppia polarità:

BA brake power supply

In single speed motors, power supply is brought to the brake coil direct from the motor terminal box. As a result, brake voltage and motor voltage are the same. In this case, brake voltage indication may be omitted in the designation.

Switch-pole motors and motors with separate brake power supply feature an auxiliary terminal board with 6 terminals for connection to brake line. In both cases, brake voltage indication in the designation is mandatory. The following table reports standard AC brake power supply ratings for single- and switch-pole motors:

Stromversorgung - Bremstyp BA

Bei den einpoligen Motoren wird die Versorgung der Bremsspule direkt vom Motorklemmenkasten abgezweigt, das bedeutet also, dass die Spannung der Bremse mit der Motorspannung übereinstimmt. In diesem Fall braucht die Bremsenspannung nicht extra angegeben werden.

Für polumschaltbaren Motoren und für eine separate Bremsversorgung ist eine Hilfsklemmenleiste mit 6 Anschlüssen vorgesehen, die einen Anschluss der Bremse ermöglichen. In beiden Fällen muss die Bremsenspannung bei der Bestellung angegeben werden.

In der nachstehenden Tabelle werden für die einpoligen und die polumschaltbaren Motoren die Standardversorgung der Wechselstrombremsen angegeben.

Alimentation frein BA

Sur les moteurs à simple polarité, l'alimentation de la bobine frein dérive directement du bornier moteur, par conséquent, la tension du frein coïncide avec la tension du moteur. Dans ce cas, la tension du frein peut être omise de la désignation.

Pour les moteurs à double polarité et les moteurs avec alimentation séparée du frein, un boîte à bornes auxiliaire avec 6 bornes pour le raccordement au réseau du frein, est présente. Dans les deux cas, la valeur de tension du frein doit être spécifiée dans la désignation.

Le tableau suivant indique les conditions d'alimentation standard du frein en c.a. pour les moteurs à simple et double polarité :

(A65)

motori a singola polarità single-pole motor Einpolige Motoren Moteurs à simple polarité	BN 63 ... BN 132
	230Δ / 400Y V ±10% – 50 Hz
	265Δ / 460Y ±10% - 60 Hz
motori a doppia polarità (alimentazione da linea separata) switch-pole motors (separate power supply line) Polumschaltbare Motoren (separate Versorgung) Moteurs à double polarité (alimentation depuis ligne séparée)	BN 63 ... BN 132
	230Δ / 400Y V ±10% – 50 Hz
	460Y - 60 Hz

Se non diversamente specificato, l'alimentazione standard del freno è 230Δ / 400Y V - 50 Hz.

Unless otherwise specified, standard brake power supply is 230Δ / 400Y V - 50 Hz.

Falls nicht anderweitig angegeben, beträgt die Standardversorgung der Bremse 230Δ / 400Y V - 50 Hz.

Sauf spécification contraire, l'alimentation standard du frein est 230Δ / 400Y V - 50 Hz.

Su richiesta, sono disponibili tensioni speciali, nel campo 24...690 V, 50-60 Hz.

Special voltages in the 24...690 V, 50-60 Hz range are available at request.

Auf Anfrage können Sonderspannungen von 24...690 V, 50-60 Hz geliefert werden.

Sur demande, des tensions spéciales sont disponibles dans la plage 24...690 V, 50-60 Hz.

Dati tecnici freni BA

Nella tabella (A66) sottostante sono riportati i dati tecnici dei freni in c.a., tipo BA.

BA brake technical specifications

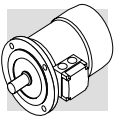
The table (A66) below reports the technical specifications for AC brakes type BA.

Technische Daten der Bremsen vom Typ BA

In der nachstehenden Tabelle (A66) werden die technischen Daten der Wechselstrombremsen vom Typ BA angegeben:

Caractéristiques techniques freins BA

Le tableau (A66) ci-dessous indique les caractéristiques techniques des freins en c.a., type BA.



(A66)

Freno Brake Bremsse Frein	Coppia frenante Brake torque Bremsmoment Couple de freinage M_b [Nm]	Rilascio Release Ansprechzeit Déblocage t_1 [ms]	Frenatura Braking Bremsung Freinage t_2 [ms]	W _{max}			W [MJ]	P _b [VA]
				[J]				
				10 s/h	100 s/h	1000 s/h		
BA 60	5	5	20	4000	1500	180	30	60
BA 70	8	6	25	7000	2700	300	60	75
BA 80	18	6	25	10000	3100	350	80	110
BA 90	35	8	35	13000	3600	400	88	185
BA 100	50	8	35	18000	4500	500	112	225
BA 110	75	8	35	28000	6800	750	132	270
BA 140	150	15	60	60000	14000	1500	240	530

Legenda:

M_b = max coppia frenante statica (±15%)

t_1 = tempo di rilascio freno

t_2 = ritardo di frenatura

W_{max} = energia max per frenata (capacità termica del freno)

W = energia di frenatura tra due regolazioni successive del traferro

P_b = potenza assorbita dal freno a 20° (50 Hz)

s/h = avviamenti orari

N.B.

I valori di t_1 e t_2 riportati in tabella sono riferiti al freno tarato alla coppia nominale, traferro medio e tensione nominale.

Key:

M_b = max static braking torque (±15%)

t_1 = brake release time

t_2 = brake engagement time

W_{max} = max energy per brake operation (brake thermal capacity)

W = braking energy between two successive air gap adjustments

P_b = brake power absorption at 20° (50 Hz)

s/h = starts per hour

NOTE

Values t_1 and t_2 in the table refer to a brake set at rated torque, medium air gap and rated voltage.

Legende:

M_b = statisches max. Bremsmoment (±15%)

t_1 = Bremsenansprechzeit

t_2 = Bremsverzögerung

W_{max} = max. Energie pro Bremsung (Wärmeleistung der Bremse)

W = Bremsenergie zwischen zwei Einstellungen des Luftspalts

P_b = bei 20° von der Bremse aufgenommene Leistung (50 Hz)

s/h = Einschaltungen pro stunde

HINWEIS:

Die in der Tabelle angegebenen Werte t_1 und t_2 beziehen sich auf eine Bremse, die auf das Nenn Drehmoment, einen mittleren Luftspalt und die Standardspannung eingestellt ist.

Légende:

M_b = couple de freinage statique max (±15%)

t_1 = temps de déblocage frein

t_2 = retard de freinage

W_{max} = énergie max par freinage (capacité thermique du frein)

W = énergie de freinage entre deux réglages successifs de l'entrefer

P_b = puissance absorbée par le frein à 20° (50 Hz)

s/h = démarrages horaires

N.B.

Les valeurs de t_1 et t_2 indiquées dans le tableau se réfèrent au frein étaloné au couple nominal, entrefer moyen et tension nominale.

Collegamenti freno BA

Per i motori con alimentazione del freno derivata direttamente dall'alimentazione motore i collegamenti alla morsettiera corrispondono a quanto riportato nello schema (A67):

BA brake connections

The diagram (A67) shows the required connections to terminal box when brake is to be connected directly to motor power supply:

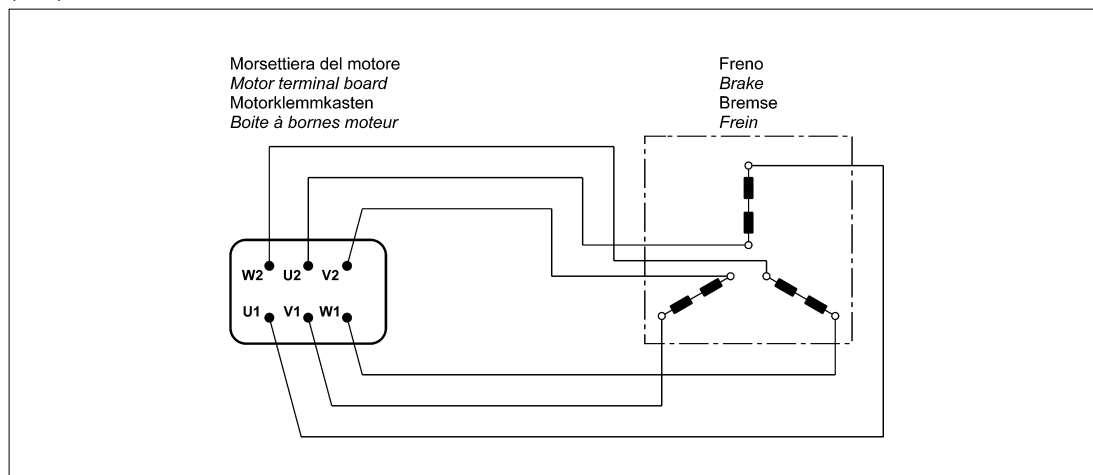
Abschlüsse - Bremstyp BA

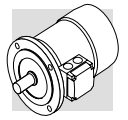
Bei den Motoren mit direkter Bremsspannungsversorgung müssen die Anschlüsse im Klemmenkasten entsprechend den Angaben im Schema (A67) angeschlossen werden:

Raccordements frein BA

Pour les moteurs avec alimentation du frein dérivant directement de l'alimentation moteur, les raccordements à la boîte à bornes correspondent aux indications du schéma (A67) :

(A67)





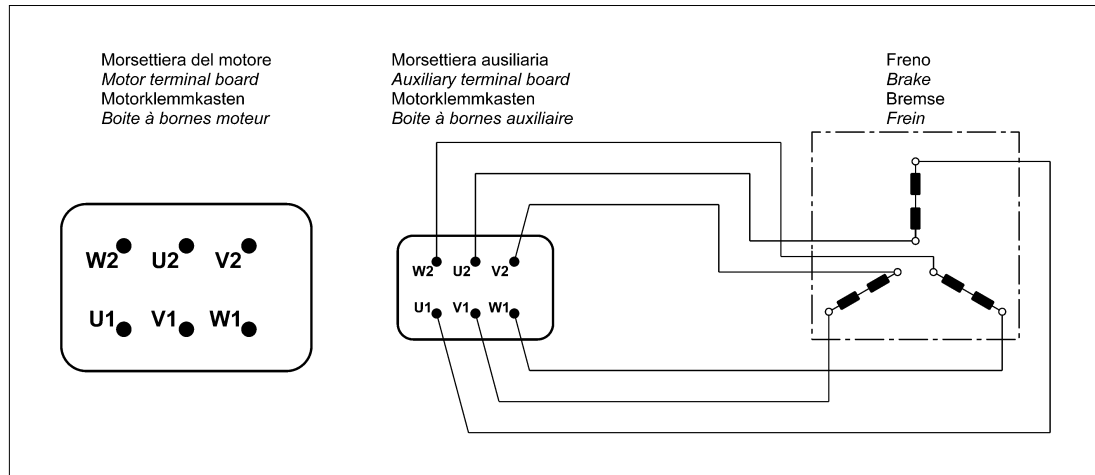
Per i motori a doppia polarità e, quando richiesto, per i motori ad una velocità con alimentazione da linea separata è prevista una morsettiera ausiliaria a 6 morsetti per il collegamento del freno; in questa esecuzione i motori prevedono la scatola coprimorsetti maggiorata. Vedi schema (A68):

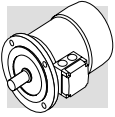
Switch-pole motors and, at request, single-pole motors with separate power supply line are equipped with an auxiliary terminal board with 6 terminals for brake connection. In this version, motors feature a larger terminal box. See diagram (A68):

Bei den polumschaltbaren Motoren und, auf Anfrage, auch bei den einpoligen Motoren mit separater Bremsversorgung ist für den Anschluss der Bremse ein Hilfsklemmenkasten mit 6 Klemmen vorgesehen. In diesen Ausführungen haben die Motoren einen größeren Klemmenkasten. Siehe Schema (A68):

Pour les moteurs à double polarité et, lorsque cela est requis, pour les moteurs à une vitesse avec alimentation depuis ligne séparée, une boîte à bornes auxiliaire à 6 bornes est prévue pour le raccordement du frein ; dans cette exécution les moteurs prévoient un couvercle bornier majoré. Voir schéma (A68) :

(A68)





M9 - SISTEMI DI SBLOCCO FRENO

I freni a pressione di molle tipo **FD** e **FA** possono essere dotati opzionalmente di dispositivi per lo sblocco manuale del freno, normalmente utilizzati per condurre interventi di manutenzione sulle parti di macchina, o dell'impianto, comandate dal motore.

M9 - BRAKE RELEASE SYSTEMS

*Spring-applied brakes type **FD** and **FA** may be equipped with optional manual release devices. These are typically used for manually releasing the brake before servicing any machine or plant parts operated by the motor.*

M9 - BREMSLÜFTHEBEL

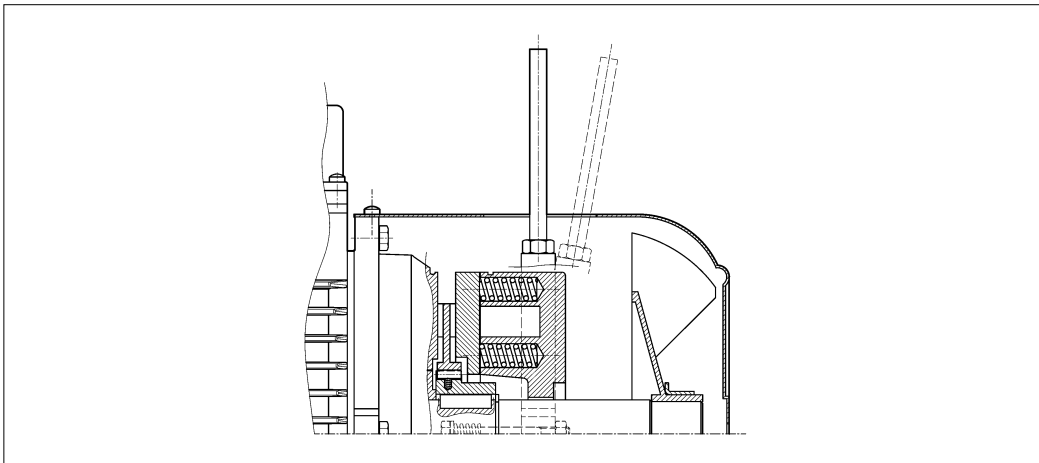
Die Federdruckbremsen vom Typ **FD** und **FA** können Optional mit Bremslüfthebeln geliefert werden, die ein manuelles Lüften der Bremse ermöglichen. Diese Lüftungseinrichtungen können bei Instandhaltungsarbeiten an vom Motor betriebenen Maschinen- oder Anlagenteilen verwendet werden.

M9 - SYSTEMES DE DEBLOCAGE FREIN

*Les freins à pression de ressorts type **FD** et **FA** peuvent, en option, être dotés de dispositifs de déblocage manuel du frein, normalement utilisés pour effectuer des interventions d'entretien sur les composants de la machine, ou de l'installation commandée par le moteur.*

(A69)

R



La leva di sblocco è dotata di ritorno automatico, tramite dispositivo a molla.

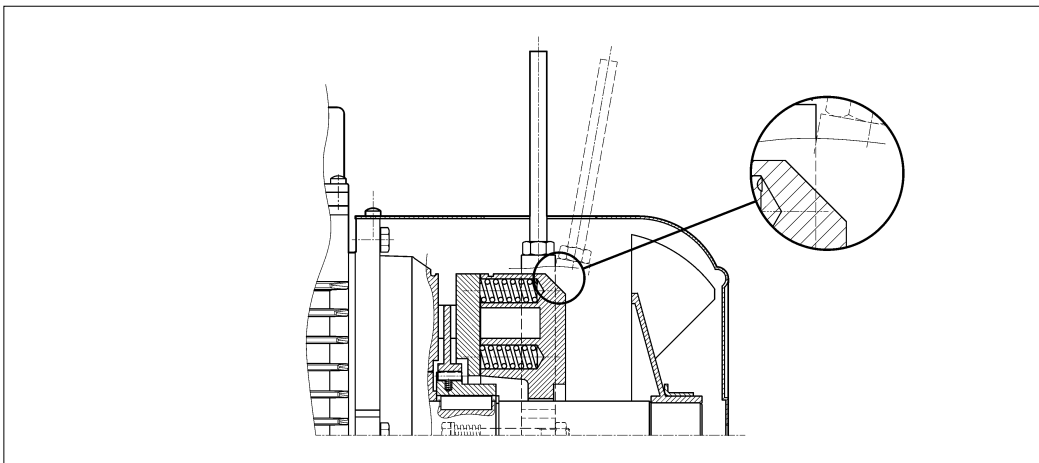
A return spring brings the release lever back in the original position.

Bremslüfthebel mit automatischer Rückstellung durch Federkraft.

Le levier de déblocage est doté de retour automatique, au moyen d'un dispositif à ressort.

(A70)

RM

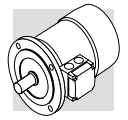


Sui motori tipo **BN_FD** la leva di sblocco può essere temporaneamente bloccata in posizione di rilascio del freno, avvitando la stessa fino ad impegnarne l'estremità in un risalto del corpo del freno.

*On motors type **BN_FD**, if the option **RM** is specified, the release device may be locked in the "release" position by tightening the lever until its end becomes engaged with a brake housing projection.*

Der Bremslüfthebel kann zeitweise in der Bremslüfthebel position arretiert werden, indem man ihn so lange einschraubt, bis die Bremse arretiert ist. Für die unterschiedlichen Motor-

Levier de déblocage peut être temporairement bloqué en position de déblocage du frein en le vissant jusqu'à engager l'extrémité dans une saillie du corps du frein. La disponibilité des systèmes de



La disponibilità dei sistemi di sblocco freno è diversa per i vari tipi di motore, ed è descritta dalla tabella seguente:

The availability for the various disengagement devices is charted here below:

typen sind ebenso verschiedene Bremslüftsyste me verfügbar, die Sie der folgenden Tabelle entnehmen können:

débloccage du frein est différente en fonction des types de moteur et figure dans le tableau suivant :

(A71)	R	RM
BN_FD	BN 63...BN 200	2p 63A2 ≤ H ≤ 132M2 4p 63A4 ≤ H ≤ 132MA4 6p 63A6 ≤ H ≤ 132MA6
M_FD	M 05...M 5	M 05...M 4LA
BN_FA	BN 63...BN 180M	
M_FA	M 05...M 5	
BN_BA	<p>di serie std. supply serienmäßig de série</p>	

Orientamento della leva di sblocco

Release lever orientation

Ausrichtung des Bremslüfthebels

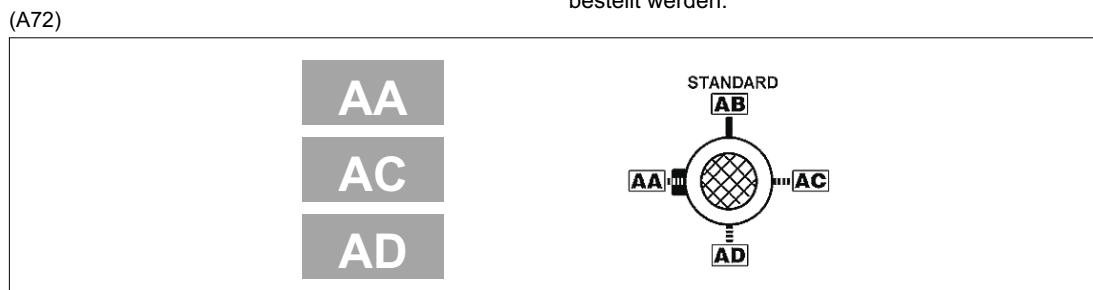
Orientation du levier de déblocage

Per entrambe le opzioni **R** e **RM**, la leva di sblocco del freno viene collocata, se non diversamente specificato, con orientamento di 90° in senso orario, rispetto alla posizione della morsettiera - riferimento **[AB]** nel disegno sottostante. Orientamenti alternativi, tipo **[AA]**, **[AC]** e **[AD]** possono essere richiesti citandone la relativa specifica:

Unless otherwise specified, the release lever is located 90° away from the terminal box – identified by letters **[AB]** in the diagram below – in a clockwise direction on both options **R** and **RM**. Alternative lever positions **[AA]**, **[AC]** and **[AD]** are also possible when the corresponding option is specified:

Bei beiden Optionen, **R** und **RM**, wird der Bremslüfthebel, falls nicht anderweitig festgelegt, um 90° im Uhrzeigersinn zur Position des Klemmenkastens montiert (Position **[AB]** in der nachfolgenden Zeichnung). Andere Positionen: **AA** (0° zum Klemmenkasten), **AC** (180° zum Klemmenkasten) oder **AD** (270° zum Klemmenkasten, im Uhrzeigersinn vom Lüfter aus gesehen) können unter Angabe der entsprechenden Spezifikation bestellt werden:

Pour les deux options **R** et **RM**, le levier de déblocage du frein est positionné, sauf spécification contraire, avec une orientation de 90° dans le sens des aiguilles d'une montre par rapport à la position de la boîte à bornes - référence **[AB]** sur le dessin ci-dessous. Des orientations différentes, type **[AA]**, **[AC]** et **[AD]** peuvent être demandées à condition de préciser la position correspondante :



Caratteristiche volani (F1)

Fly-wheel data (F1)

Eigenschaften der Schwungräder (F1)

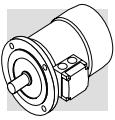
Caractéristiques volants (F1)

La tabella seguente riporta il peso e l'inerzia aggiuntiva dei volani che possono essere richiesti tramite l'opzione F1. Le dimensioni complessive rimangono invariate.

The table below shows values of weight and inertia of flywheel (option F1). Overall dimensions of motors remain unchanged.

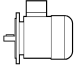
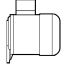
Die folgende Tabelle gibt das Gewicht und das Trägheitsmoment der Zusatzschwungräder an (Option F1). Die Gesamtmaße bleiben unverändert.

Le tableau suivante indique le poids et l'inertie des volants supplémentaires sans variations de l'encombrement moteur.



(A73)

Dati tecnici volano per motori tipo: / Main data for flywheel of motore type: / Eigenschaften der Schwungräder für Motoren typ: / Données volant pour moteurs type: BN_FD, M_FD

		Peso volano / Fly-wheel weight Gewicht Schwungrad / Poids volant [Kg]	Inerzia volano / Fly-wheel inertia Trägheitsmoment Schwungrad / Inertie volant [Kgm ²]
BN 63	M05	0.69	0.00063
BN 71	M1	1.13	0.00135
BN 80	M2	1.67	0.00270
BN 90 S - BN 90 L	–	2.51	0.00530
BN 100	M3	3.48	0.00840
BN 112	–	4.82	0.01483
BN 132 S - BN 132 M	M4	6.19	0.02580

M10 - OPZIONI

M10 - OPTIONS

M10 - OPTIONEN

M10 - OPTIONS

Protezioni termiche

Thermal protective devices

Thermische Schutzeinrichtungen

Protections thermiques

Oltre alla protezione garantita dall'interruttore magnetotermico, i motori possono essere provvisti di sonde termiche incorporate per proteggere l'avvolgimento da eccessivo riscaldamento dovuto a scarsa ventilazione o servizio intermittente. Questa protezione dovrebbe sempre essere prevista per motori servoventilati (IC416).

In addition to the standard protection provided by the magneto-thermal device, motors can be supplied with built-in thermal probes to protect the winding against overheating caused, by insufficient ventilation or by an intermittent duty. This additional protection should always be specified for servoventilated motors (IC416).

Abgesehen von den Motorschutzschaltern mit thermischem und elektromagnetischem Auslöser können die Motoren mit integrierten Temperaturfühlern zum Schutz der Wicklung vor Überhitzung z.B. wegen unzureichender Lüftung oder Aussetzbetriebs ausgestattet werden. Diese Schutzeinrichtung muß bei fremdbelüfteten Motoren stets vorgesehen werden (IC416).

Outre la protection garantie par l'interrupteur magnétothermique, les moteurs peuvent être équipés de sondes thermiques incorporées pour protéger le bobinage contre une surchauffe excessive due par exemple à une ventilation insuffisante ou un service intermittent. Cette protection devrait toujours être prévue pour les moteurs servoventilés (IC416).

E3

Sonde termiche a termistori

Thermistors

Temperaturfühler und Thermistoren

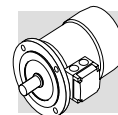
Sondes thermométriques

Sono dei semiconduttori che presentano una rapida variazione di resistenza in prossimità della temperatura nominale di intervento. L'andamento della caratteristica $R = f(T)$ è normalizzato dalle Norme DIN 44081, IEC 34-11. Questi sensori presentano il vantaggio di avere ingombri ridotti, un tempo di risposta molto contenuto e, dato che il funzionamento avviene senza contatti, sono completamente esenti da usura. In genere vengono impiegati termistori a coefficiente di temperatura positivo denominati anche "resistori a conduttore freddo" PTC. A differenza delle sonde termiche bimetalliche, non possono intervenire direttamente sulle correnti delle bobine di eccitazione e devono pertanto essere collegati ad una speciale unità di controllo (apparecchio di sgancio) da interfacciare alle connessioni esterne. Con questa protezione vengono inseriti tre PTC, (collegati in serie), nell'avvolgimento con terminali disponibili in morsettiera ausiliaria.

These are semi-conductors having rapid resistance variation when they are close to the rated switch off temperature. Variations of the $R = f(T)$ characteristic are specified under DIN 44081, IEC 34-11 Standards. These elements feature several advantages: compact dimensions, rapid response time and, being contact-free, absolutely no wear. Positive temperature coefficient thermistors are normally used (also known as PTC "cold conductor resistors"). Contrary to bimetallic thermostats, they cannot directly intervene on currents of energizing coils, and must therefore be connected to a special control unit (triggering apparatus) to be interfaced with the external connections. Thus protected, three PTCs connected in series are installed in the winding, the terminals of which are located on the auxiliary terminal-board.

Hierbei handelt es sich um Halbleiter, die eine schnelle Änderung des Widerstands in der Nähe der Nennansprechtemperatur zeigen. Der Verlauf der Kennlinie $R = f(T)$ ist durch die DIN-Normen 44081 und IEC 34-11 festgelegt. Diese Sensoren haben folgende Vorteile: sie weisen geringe Außenmaße und eine äußerst kurze Ansprechzeit auf und sind vollkommen verschleißfrei, da sie berührungslos arbeiten. Im allgemeinen werden Thermistoren mit positivem Temperaturkoeffizienten verwendet, die auch als "Kaltleiter" (PTC-Widerstände) bezeichnet werden. Im Unterschied zu Bimetall-Temperaturfühlern können sie nicht direkt auf die Erregungsströme der Spulen wirken, sondern müssen an eine spezielle Steuereinheit (Auslösegerät) angeschlossen werden, die mit den externen Anschlüssen kompatibel ist. Mit dieser Schutzeinrichtung werden drei in Reihe geschaltete PTC-Widerstände in die Wicklung eingesetzt, deren Endanschlüsse an einer Zusatzklemmleiste verfügbar sind.

Ce sont des semiconducteurs qui présentent une variation rapide de résistance à proximité de la température nominale d'intervention. L'évolution de la caractéristique $R = f(T)$ est défini par les Normes DIN 44081, IEC 34-11. Ces capteurs présentent l'avantage d'avoir des encombrements réduits, un temps de réponse très bref et, du fait que le fonctionnement a lieu sans contact, il sont exempts d'usure. En général, on utilise des thermistors à coefficient de température positif dénommés également "résistors à conducteur froid" PTC. Contrairement aux sondes thermiques bimétalliques, ils ne peuvent intervenir directement sur les courants des bobines d'excitation et doivent par conséquent être reliés à une unité spéciale de contrôle (appareil de déconnexion) à interfacer aux connexions extérieures. Avec cette protection, trois sondes, (reliées en série), sont insérées dans le bobinage avec extrémités disponibles dans le bornier auxiliaire.



D3

Sonde termiche bimetalliche

I protettori di questo tipo contengono all'interno di un involucro un disco bimetallico che, raggiunta la temperatura nominale di intervento, commuta i contatti dalla posizione di riposo. Con la diminuzione della temperatura, il disco e i contatti riprendono automaticamente la posizione di riposo. Normalmente si impiegano tre sonde bimetalliche in serie con contatti normalmente chiusi e terminali disponibili in una morsettiere ausiliaria.

Bimetallic thermostates

These types of protective devices house a bimetal disk. When the rated switch off temperature is reached, the disk switches the contacts from their initial rest position. As temperature falls, the disk and the contacts automatically return to rest position. Three bimetallic thermostates connected in series are usually employed, with normally closed contacts. The terminals are located on an auxiliary terminal-board.

Bimetall-Temperaturfühler

Diese Schutzeinrichtungen bestehen aus einer Kapsel, in der sich eine Bimetallscheibe befindet, die bei Erreichen der Nennansprechtemperatur anspricht. Nach Absenkung der Temperatur geht der Schaltkontakt automatisch in Ruhestellung zurück. Normalerweise werden drei in Reihe geschaltete Bimetallfühler mit Öffnern verwendet, deren Endverschlüsse an einer Zusatzklemmleiste verfügbar sind.

Sondes thermiqes biméalliques

Les protecteurs de ce type contiennent, dans une enveloppe interne, un disque bimétallique qui, lorsque la température nominale d'intervention est atteinte, commute les contacts de la position de repos. Avec la diminution de la température, le disque et les contacts reprennent automatiquement la position de repos. Normalement, on utilise trois sondes biméalliques en série avec contacts normalement fermés et extrémités disponibles dans un bornier auxiliaire.

H1

Riscaldatori anticondensa

I motori funzionanti in ambienti molto umidi e/o in presenza di forti escursioni termiche, possono essere equipaggiati con una resistenza anti-condensa. L'alimentazione monofase è prevista da morsettiere ausiliaria posta nella scatola principale. Le potenze assorbite dalla resistenza elettrica sono elencate qui di seguito:

Anti-condensation heaters

Where an application involves high humidity or extreme temperature fluctuation, motors may be equipped with an anti-condensate heater. A single-phase power supply is available in the auxiliary terminal board inside the main terminal box. Values for the absorbed power are listed here below:

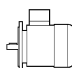
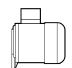
Wicklungsheizung

Die Motoren, die in besonders feuchten Umgebungen und/oder unter starken Temperaturschwankungen eingesetzt werden, können mit einem Heizelement als Kondenswasserschutz ausgestattet werden. Die einphasige Versorgung erfolgt über eine Zusatzklemmleiste, die sich im Klemmenkasten befindet. Werte fuer die Leistungsaufnahme sind in folgender Tabelle aufgeführt.

Rechauffeurs anticondensation

Les moteurs fonctionnant dans des milieux très humides et/ou en présence de fortes plages thermiques peuvent être équipés d'une résistance anticondensation. L'alimentation monophasée est prévue par l'intermédiaire d'une boîte à bornes auxiliaire située dans la boîte principale. Les puissances absorbées sont indiqués de suite :

(A74)

		H1
		1~ 230V ± 10% P [W]
BN 56...BN 80	M0...M2	10
BN 90...BN 160MR	M3 - M4	25
BN 160M...BN 180M	M5	50
BN 180L...BN 200L	—	65

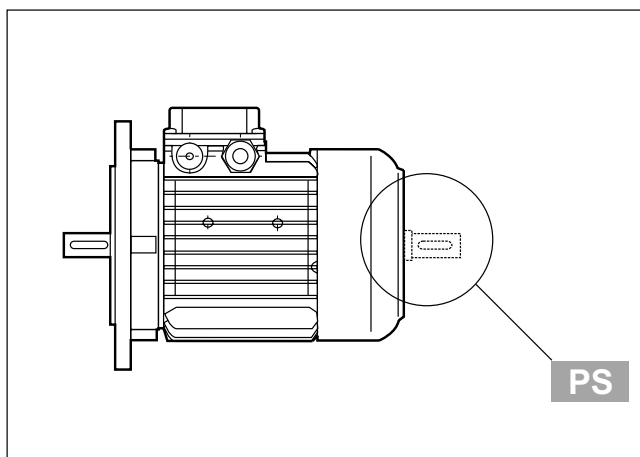
Importante!
Durante il funzionamento del motore la resistenza anticondensa non deve mai essere in-

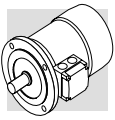
Warning!
Always remove power supply to the anti-condensate heater before operating the motor.

Warnung!
Während des Motorbetriebs darf die Wicklungsheizung nie gespeist werden.

Avertissement!
Durant le fontionnement du moteur, la résistance anticondensation ne doit jamais être alimentée.

PS





Seconda estremità d'albero

L'opzione esclude le varianti RC, TC, U1, U2, EN1, EN2, EN3 – non applicabile ai motori con freno tipo BA. Le dimensioni sono reperibili nelle tavole dimensionali dei motori.

Second shaft extension

This option is not compatible with variants RC, TC, U1, U2, EN1, EN2, EN3 – and is not feasible on motors equipped with BA brake. For shaft dimensions please see motor dimensions tables.

Zweites Wellenende

Diese Option schließt die Optionen RC, TC, U1, U2, EN1, EN2, EN3 aus – sie kann nicht außerdem nicht an Motoren, die mit einer Bremse vom Typ BA ausgestattet sind, angebaut werden. Die entsprechenden Maße können den Maßtabellen der Motoren entnommen werden.

Arbre à double extrémité

L'option exclut les variantes RC, TC, U1, U2, EN1, EN2, EN3 – non applicables aux moteurs avec frein type BA. Les dimensions figurent sur les planches de dimensions des moteurs.

AL

AR

Dispositivo antiritorno

Nelle applicazioni dove è necessario impedire la rotazione inversa del motore dovuta all'azione del carico, è possibile impiegare motori provvisti di un dispositivo antiritorno (disponibile solo sulla serie M). Questo dispositivo, pur consentendo la libera rotazione nel senso di marcia, interviene istantaneamente in caso di mancanza di alimentazione bloccando la rotazione dell'albero nel senso inverso.

Il dispositivo antiritorno è lubrificato a vita con grasso specifico per questa applicazione.

In fase di ordine dovrà essere indicato chiaramente il senso di marcia previsto.

In nessun caso il dispositivo antiritorno dovrà essere utilizzato per impedire la rotazione inversa nel caso di collegamento elettrico errato.

Nella tabella (A75) sono indicate le coppie nominale e massima di bloccaggio attribuite ai dispositivi antiritorno utilizzati, mentre la raffigurazione schematica del dispositivo è inserita nella tabella (A76).

Le dimensioni sono le stesse del motore autofrenante.

Backstop device

For applications where backdriving must be avoided, motors equipped with an anti run-back device can be used (available for the M series only). While allowing rotation in the direction required, this device operates instantaneously in case of a power failure, preventing the shaft from running back.

The anti run-back device is life lubricated with special grease for this specific application.

When ordering, customers should indicate the required rotation direction, AL or AR.

Never use the anti run-back device to prevent reverse rotation caused by faulty electrical connection.

Table (A75) shows rated and maximum locking torques for the anti run-back devices.

A diagram of the device can be seen in Table (A76).

Overall dimensions are same as the corresponding brake motor.

Rücklaufsperr

Für Anwendungen, bei denen ein durch die Last verursachtes Rücklaufen des Motors verhindert werden soll, können Motoren installiert werden, die über eine Rücklaufsperr verfügen (nur bei Serie M verfügbar).

Diese Vorrichtung, die eine völlig unbehinderte Drehung des Motors in Laufrichtung gestattet, greift sofort ein, wenn die Spannung fehlt, und verhindert die Drehung der Welle in die Gegenrichtung.

Die Rücklaufsperr verfügt über eine Dauer - Schmierung mit einem speziell für diese Anwendung geeigneten Fett.

Bei der Bestellung muß die vorgesehene Drehrichtung des Motors genau angegeben werden. Die Rücklaufsperr darf keinesfalls verwendet werden, um im Falle eines fehlerhaften elektrischen Anschlusses die Drehung in die Gegenrichtung zu verhindern.

In Tabelle (A75) sind die Nenndrehmomente und Höchst Drehmomente für die verwendeten Rücklaufsperr angegeben; Abbildung (A76) zeigt eine schematische Darstellung der Vorrichtung.

Die abmessungen sind ähnlich denen der Brems motoren.

Dispositif anti-retour

Pour les applications où il est nécessaire d'empêcher la rotation inverse du moteur à cause de l'action de la charge, il est possible d'utiliser des moteurs dotés d'un dispositif anti-retour (disponible seulement sur la série M).

Ce dispositif, bien que permettant la libre rotation dans le sens de marche, intervient instantanément en cas de manque d'alimentation en bloquant la rotation de l'arbre dans le sens inverse.

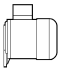
Le dispositif anti-retour est lubrifié à vie avec une graisse spécifique pour cette application.

En phase de commande, il faudra indiquer clairement le sens de marche prévu. En aucun cas, le dispositif anti-retour ne devra être utilisé pour empêcher la rotation inverse en cas de branchement électrique erroné.

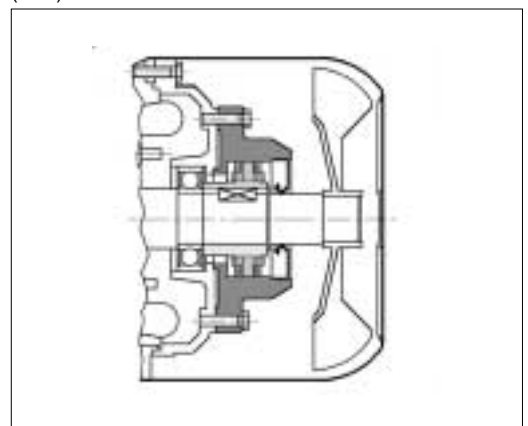
Le tableau (A75) indique le couple nominal et le couple maximum de blocage attribués aux dispositifs anti-retour utilisés alors que la représentation schématique du dispositif se trouve dans le tableau (A76).

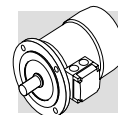
Les dimensions sont le même du moteur frein.

(A75)

	Coppia nominale di bloccaggio <i>Rated locking torque</i> Nenndrehmoment der Sperre <i>Couple nominal de blocage</i>	Coppia max. di bloccaggio <i>Max. locking torque</i> Max. Drehmoment der Sperre <i>Couple maxi. de blocage</i>	Velocità di distacco <i>Release speed</i> Ausrückgeschwindigkeit <i>Vitesse de décollement</i>
	[Nm]	[Nm]	[min ⁻¹]
M1	6	10	750
M2	16	27	650
M3	54	92	520
M4	110	205	430

(A76)





Ventilazione

I motori sono raffreddati mediante ventilazione esterna (IC 411 secondo CEI EN 60034-6) e sono provvisti di ventola radiale in plastica, funzionante in entrambi i versi di rotazione.

L'installazione dovrà assicurare una distanza minima della calotta copriventola dalla parete più vicina, in modo da non creare impedimento alla circolazione dell'aria, oltre che permettere l'esecuzione della manutenzione ordinaria del motore e, se presente, del freno.

Su richiesta, a partire dalle grandezze BN 71, oppure M1, i motori possono essere forniti con ventilazione forzata ad alimentazione indipendente. Il raffreddamento è realizzato per mezzo di un ventilatore assiale con alimentazione indipendente, montato sulla calotta copriventola (metodo di raffreddamento IC 416).

Questa esecuzione è utilizzata in caso di alimentazione del motore tramite inverter allo scopo di estendere il campo di funzionamento a coppia costante anche a bassa velocità, o quando per lo stesso sono richieste elevate frequenze di avviamento.

Da questa opzione sono esclusi i motori autofrenanti tipo BN_BA e tutti i motori con doppia sporgenza d'albero (opzione PS).

Ventilation

Motors are cooled through outer air blow (IC 411 according to CEI EN 60034-6) and are equipped with a plastic radial fan, which operates in both directions.

Ensure that fan cover is installed at a suitable distance from the closest wall so to allow air circulation and servicing of motor and brake, if fitted.

On request, motors can be supplied with independently power-supplied forced ventilation system starting from BN 71 or M1 size.

Motor is cooled by an axial fan with independent power supply and fitted on the fan cover (IC 416 cooling system).

This version is used in case of motor driven by inverter so that steady torque operation is possible even at low speed or when high starting frequencies are needed.

Brake motors of BN_BA type and all motors with rear shaft projection (PS option) are excluded.

Belüftung

Die Motoren werden mittels Fremdbelüftung gekühlt (IC 411 gemäß CEI EN 60034-6) und sind mit einem Radiallüfterrad aus Kunststoff ausgestattet, das in beide Richtungen dreht.

Die Installation muss zwischen Lüfterradkappe und der nächstliegenden Wand einen Mindestabstand berücksichtigen, so dass der Luftumlauf nicht behindert werden kann. Dieser Abstand ist jedoch ebenso für die regelmäßige Instandhaltung des Motors und, falls vorhanden, der Bremse erforderlich.

Ab der Baugröße BN 71 oder M1 können die Motoren auf Anfrage mit einer unabhängig gespeisten Zwangsbelüftung geliefert werden. Die Kühlung erfolgt hierdurch einen unabhängig gespeisten Axialventilator, der auf die Lüfterradkappe (Kühlmethode IC 416) montiert wird.

Diese Ausführung wird im Fall eines über einen Frequenzumrichter versorgten Motor verwendet, so dass der Betriebsbereich bei konstantem Drehmoment auch auf die niedrige Drehzahl ausgedehnt wird, oder im Fall von hohen Anlauffrequenzen.

Von dieser Option ausgeschlossen sind die Bremsmotoren BN_BA und Motoren mit beidseitig herausragender Welle (Option PS).

Ventilation

Les moteurs sont refroidis par ventilation externe (IC 411 selon CEI EN 60034-6) et sont équipés de ventilateur radial en plastique fonctionnant dans les deux sens de rotation.

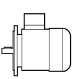
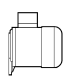
L'installation doit garantir une distance minimum de la calotte cache-ventilateur par rapport au mur le plus proche de façon à ne pas créer d'empêchement à la circulation de l'air ainsi que pour permettre les interventions d'entretien ordinaire du moteur et, si présent, du frein.

Sur demande, à partir de la taille BN 71, ou M1, les moteurs peuvent être fournis avec ventilation forcée à alimentation indépendante. Le refroidissement est réalisé au moyen d'un ventilateur axial avec alimentation indépendante monté sur la calotte cache-ventilateur (méthode de refroidissement IC 416).

Cette exécution est utilisée en cas d'alimentation du moteur par variateur dans le but d'étendre aussi la plage de fonctionnement à couple constant aux faibles vitesses ou lorsque des fréquences de démarrage élevées sont nécessaire à celui-ci.

Les moteurs frein type BN_BA et les moteurs avec arbre sortant des deux côtés (option PS) SP sont exclus de cette option.

(A77)

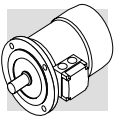
Dati di alimentazione / Power supply / Daten der Stromversorgung / Données d'alimentation					
		V a.c. ± 10%	Hz	P [W]	I [A]
BN 71	M1	1~ 230	50 / 60	22	0.14
BN 80	M2			22	0.14
BN 90	—			40	0.25
BN 100 (*)	M3			50	0.25
BN 112	—	3~ 230 Δ / 400Y	50	50	0.26 / 0.15
BN 132S	M4S			110	0.38 / 0.22
BN 132M...BN 160MR	M4L				
BN 160...BN 180M	M5		50	180	1.25 / 0.72

Per la variante sono disponibili due esecuzioni alternative, denominate **U1** e **U2**, aventi lo stesso ingombro in senso longitudinale. Per entrambe le esecuzioni, la maggiore lunghezza della calotta copriventola (ΔL) è riportata nella tabella che segue. Dimensioni complessive ricavabili dalle tavole dimensionali dei motori.

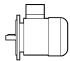

This variant has two different models, called **U1** and **U2**, having the same longitudinal size. Longer side of fan cover (ΔL) is specified for both models in the table below. Overall dimension can be reckoned from motor size table.

Für die Varianten sind als Alternative zwei Ausführungen verfügbar: **U1** und **U2** mit dem gleichen Längsmaßen. Für beide Ausführungen wird die Verlängerung der Lüfterradkappe (ΔL) in der nachstehenden Tabelle wiedergegeben. Gesamtmaße können den Tabellen entnommen werden, in denen die Motormaße angegeben werden.

Pour la variante sont disponibles deux exécutions alternatives, dénommées **U1** et **U2**, ayant le même encombrement dans le sens longitudinal. Pour les deux exécutions, la majoration de la longueur de la calotte cache-ventilateur (ΔL) est indiquée dans le tableau suivant. Dimensions totales à calculer d'après les planches de dimensions des moteurs.



(A78)

Tabella maggiorazione lunghezze motore / Extra length for servoveilated motors Tabelle - Motorverlängerung / Tableau majoration longueurs moteur			
		ΔL_1	ΔL_2
BN 71	M1	93	32
BN 80	M2	127	55
BN 90	—	131	48
BN 100	M3	119	28
BN 112	—	130	31
BN 132S	M4S	161	51
BN 132M	M4L	161	51

ΔL_1 = variazione dimensionale rispetto alla quota LB del motore standard corrispondente

ΔL_1 = extra length to LB value of corresponding standard motor

ΔL_1 = Maßänderung gegenüber Maß LB des entsprechenden Standardmotors

ΔL_1 = variation de dimension par rapport à la cote LB du moteur standard correspondant

ΔL_2 = variazione dimensionale rispetto alla quota LB del motore autofrenante corrispondente

ΔL_2 = extra length to LB value of corresponding brake motor

ΔL_2 = Maßänderung gegenüber Maß LB des entsprechenden Bremsmotors

ΔL_2 = variation de dimension par rapport à la cote LB du moteur frein correspondant

U1



Terminali di alimentazione del ventilatore in scatola morsetti separata.

Nei motori autofrenanti grandezza BN 71...BN 160MR, con variante **U1**, la leva di sblocco non è collocabile nella posizione AA. L'opzione non è disponibile per i motori conformi alle norme CSA e UL (opzione CUS).

Fan wiring terminals are housed in a separate terminal box.

*In brake motors of size BN 71...BN 160MR, with **U1** model, the release lever cannot be positioned to AA.*

The option is not applicable to motors compliant with the CSA and UL norms (option CUS).

Versorgungsanschlüsse des Ventilators im Zusatzklemmenkasten.

Bei den Bremsmotoren in der Baugröße BN 71...BN 160MR, mit Variante **U1** kann der Bremslösehebel nicht in der Position AA. Die Option ist nicht anwendbar für die Motoren entsprechend den Normen CSA und UL (Option CUS).

Bornes d'alimentation du ventilateur dans un bornier séparé.

*Pour les moteurs frein taille BN 71...BN 160MR, avec variante **U1**, le levier de déblocage ne peut être installé en position AA. L'option n'est pas disponible pour les moteurs conformes aux normes CSA et UL (option CUS).*

U2



I terminali del ventilatore sono collocati nella scatola morsetti-riera principale del motore.

L'opzione U2 non è applicabile ai motori da BN 160 a BN 200L, con eccezione dei motori BN 160MR, per i quali l'opzione è disponibile e ai motori con opzione CUS (conformi alle norme CSA e UL).

Fan terminals are wired in the motor terminal box.

The U2 option does not apply to motors BN 160 through BN 200L, with the only exception of motor BN 160MR for which the option is available instead and to motors with option CUS (compliant to norms CSA and UL).

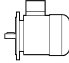
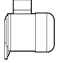
Versorgungsanschlüsse des Ventilators befinden sich im Hauptklemmenkasten des Motors.

Die Option U2 ist nicht anwendbar bei den Motoren BN160M...BN200L, außer den Motoren BN160MR wofür die Option verfügbar ist, und bei den Motoren mit der CUS-Option (entsprechend den Normen CSA und UL).

Bornes d'alimentation du ventilateur dans le bornier principal du moteur.

L'option n'est pas applicable aux moteurs BN 160...BN 200L, sauf pour les moteurs BN 160MR, pour lesquels l'option est disponible et aux moteurs avec l'option CUS (conforme aux normes CSA et UL).

(A79)

(*)			V a.c. \pm 10%	Hz	P [W]	I [A]
	BN 100_U2	M3	3~ 230 Δ / 400Y	50 / 60	40	0.24 / 0.14

RC

Tettuccio parapigioggia

Il dispositivo parapigioggia, che è raccomandato quando il motore è montato verticalmente con l'albero verso il basso, serve a proteggere il motore stesso dall'ingresso di corpi solidi e dallo stillicidio.

Drip cover

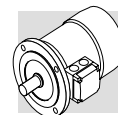
The drip cover protects the motor from dripping and avoids the ingress of solid bodies. It is recommended when motor is installed in a vertical position with the shaft downwards.

Schutzdach

Das Schutzdach, dessen Montage dann empfohlen wird, wenn der Motor senkrecht mit einer nach unten gerichteten Welle ausgerichtet wird, dient dem Schutz des Motors vor einem Eindringen von festen Fremdkörpern und Tropfwasser.

Capot de protection anti-pluie

Le capot de protection anti-pluie est recommandé lorsque le moteur est monté verticalement avec l'arbre vers le bas, il sert à protéger le moteur contre l'introduction de corps solides et le suintement.



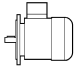
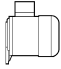
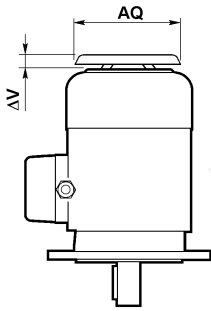
Le dimensioni aggiuntive sono indicate nella tabella (A80). Il tettuccio esclude le varianti PS, EN1, EN2, EN3 e non è applicabile ai motori con freno tipo BA

Relevant dimensions are indicated in the table (A80). The drip cover is not compatible with variants PS, EN1, EN2, EN3 and will not fit motors equipped with a BA brake.

Die Maßerweiterungen werden in der Tabelle (A80) angegeben. Das Schutzdach schließt die Möglichkeit der Varianten PS, EN1, EN2, EN3 und kann bei Motoren mit dem Bremstyp BA nicht montiert werden.

Les dimensions à ajouter sont indiquées dans le tableau (A80). Le capot antipluie exclue les variantes PS, EN1, EN2, EN3 et n'est pas applicable aux moteurs avec frein type BA.

(A80)

		AQ	ΔV	
BN 63	M05	118	24	
BN 71	M1	134	27	
BN 80	M2	134	25	
BN 90	—	168	30	
BN 100	M3	168	28	
BN 112	—	211	32	
BN 132...BN 160MR	M4	211	32	
BN 160M...BN 180M	M5	270	36	
BN 180L...BN 200L	—	310	36	

TC

Tettuccio tessile

La variante del tettuccio tipo TC è da specificare quando il motore è installato in ambienti dell'industria tessile, dove sono presenti filamenti che potrebbero ostruire la griglia del copriventola, impedendo il regolare flusso dell'aria di raffreddamento. L'opzione esclude le varianti EN1, EN2, EN3 e non è applicabile ai motori con freno tipo BA. L'ingombro complessivo è lo stesso del tettuccio tipo RC.

Textile canopy

Option TC is a cover variant for textile industry environments, where lint may obstruct the fan grid and prevent a regular flow of cooling air. This option is not compatible with variants EN1, EN2, EN3 and will not fit motors equipped with a BA brake. Overall dimensions are the same as drip cover type RC.

Schutzdach

Die Variante des Schutzdachs vom Typ TC muss dann spezifiziert werden, wenn der Motor in Bereichen der Textilindustrie installiert wird, in denen Stofffusseln das Lüfterradgitter verstopfen und so einen regulären Kühlluftfluss verhindern könnten. Diese Option schließt die Möglichkeit der Varianten EN1, EN2, EN3 aus und kann bei Motoren mit einer Bremse vom Typ BA nicht appliziert werden. Die Gesamtmaße entsprechen denen des Schutzdachs vom Typ RC.

Capot textile

La variante del capot type TC est à spécifier lorsque le moteur est installé dans des sites de l'industrie textile, où sont présents des filaments qui pourraient obstruer la grille du cache-ventilateur et empêcher le flux régulier de l'air de refroidissement. L'option exclue les variantes EN1, EN2, EN3 et n'est pas applicable aux moteurs avec frein type BA. L'encombrement total est identique à celui du capot type RC.

Dispositivi di retroazione

I motori possono essere dotati di tre diversi tipi di encoder, qui di seguito descritti. Il montaggio dell'encoder esclude le esecuzioni con doppia estremità d'albero (PS) e tettuccio di protezione (RC, TC). Il dispositivo non è applicabile ai motori dotati del freno in c.a., tipo BA.

Feedback units

Motors may be combined with three different types of encoders to achieve feedback circuits. Configurations with double-extended shaft (PS) and rain canopy (RC, TC) are not compatible with encoder installation. Also not compatible are motors equipped with a.c. brakes, type BA.

Geber-anschluß

Die Motoren können mit drei unterschiedlichen Encodertypen ausgestattet werden. Nachstehend finden Sie die entsprechenden Beschreibungen. Die Montage des Encoders schließt die Version mit zweitem Wellenende (PS) und Schutzdach (RC, TC) aus. Die Vorrichtung kann an Motoren mit Bremse vom Typ BA nicht angebaut werden.

Dispositifs de retroaction

Pour moteurs peuvent être dotés de trois types de codeurs différents, décrits ci-après. Le montage du codeur exclu les exécutions avec arbre à double extrémité (PS) et le capot de protection (RC, TC). Le dispositif n'est pas applicable aux moteurs avec frein en c.a., type BA.

EN1

Encoder incrementale, $V_{IN}=5V$, uscita line-driver RS 422.

Incremental encoder, $V_{IN}=5V$, line-driver output RS 422.

Inkremental-Encoder, $V_{IN}=5V$, Ausgang „line-driver“ RS 422.

Codeur incrémental, $V_{IN}=5V$, sortie line-driver RS 422.

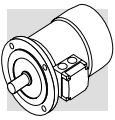
EN2

Encoder incrementale, $V_{IN}=10-30V$, uscita line driver RS 422.

Incremental encoder, $V_{IN}=10-30V$, line-driver output RS 422.

Inkremental-Encoder, $V_{IN}=10-30V$, Ausgang „line driver“ RS 422.

Codeur incrémental, $V_{IN}=10-30V$, sortie line-driver RS 422.



EN3

Encoder incrementale, $V_{IN}=12-30$ V, uscita push-pull 12-30 V

Incremental encoder, $V_{IN}=12-30$ V, push-pull output 12-30 V

Inkremental-Encoder, $V_{IN}=12-30$ V, Ausgang „push-pull“ 12-30 V

Codeur incrémental, $V_{IN}=12-30$ V, sortie push-pull 12-30 V

(A81)

	EN1	EN2	EN3
interfaccia / Interface Schnittstelle / interface	RS 422	RS 422	push-pull
tensione alimentazione / Power supply voltage Versorgungsspannung / tension d'alimentation	[V] 4...6	10...30	12...30
tensione di uscita / Output voltage Ausgangsspannung / tension de sortie	[V] 5	5	12...30
corrente di esercizio senza carico / No-load operating current Betriebsstrom ohne Belastung / courant d'utilisation sans charge	[mA] 120	100	100
n° di impulsi per giro / No. of pulses per revolution Impulse pro Drehung / nbre d'impulsions par tour	1024		
n° segnali / No. of signals Signale / nbre de signaux	6 (A, B, C + segnali invertiti / inverted signals invertierte Signale / signaux inversés)		
max. frequenza di uscita / Max. output frequency Max. Ausgangsfrequenz / fréquence max. de sortie	[kHz] 300	300	200
max. velocità / Max. speed Max. Drehzahl / vitesse max.	[min ⁻¹]	6000 (9000 min ⁻¹) x 10s	
campo di temperatura / Temperature range Temperaturbereich / plage de température	[°C]	-20...+70	
grado di protezione / Protection class Schutzgrad / degré de protection	IP 65		

EN1, EN2, EN3	
BN 63...BN 200L	M05...M5
BN 63_FD...BN 200L_FD	M05_FD...M5_FD
BN 63_FA...BN 200L_FA	M05_FA...M5_FA

EN_ + U1		
		L3
BN 160M...BN 180M	M5	72
BN 180L...BN 200L	-	82
BN 160M_FD...BN 180M_FD	M5_FD	35
BN 180L_FD...BN 200L_FD	-	41

Se l'opzione EN_ è richiesta per motori di grandezza BN71...BN160MR e M1...M4, contemporaneamente all'opzione U1/U2, le variazioni dimensionali coincidono con quelle dell'opzione U1/U2.

If the encoder device (options EN1, EN2, EN3) is specified on motors BN71...BN160MR and M1...M4, along with the independent fan cooling (options U1, U2), the extra length of motor is coincident with that of the correspondent U1 and U2 execution.

Wenn der Encoder (Optionen EN1, EN2, EN3) für Motoren der Baugrößen BN71...BN160MR und M1...M4 zusammen mit Fremd Lüftung (Optionen U1, U2) ausgelegt ist, stimmen die Maßänderungen des Motors mit jenen der entsprechenden Ausführungen U1 und U2 überein.

Si un codeur (option EN1, EN2, EN3) est nécessaire sur les moteurs de tailles BN71...BN160MR et M1...M4, en association avec la ventilation forcée (options U1, U2), la variation de dimensions du moteur coïncide avec celle des exécutions U1 et U2 correspondantes.

2 P

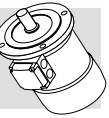
3000 min⁻¹ - S1

50 Hz



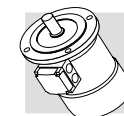
Pn kW		n min ⁻¹	Mn Nm	η (100%) %	η (75%) %	cos φ	In [400V] A	Is In	Ms Mn	Ma Mn	Jm $\times 10^{-4}$ kgm ²	IM B5 Kg	freno c.c. / d.c. brake G.S.-bremse / frein c.c.						freno c.a. / a.c. brake W.S.-bremse / frein c.a.										
													FD				FA				BA								
													Mod.	Mb Nm	Z _o 1/h NB SB	Jm $\times 10^{-4}$ Kgm ²	IM B5 Kg	Mod.	Mb Nm	Z _o 1/h kgm ²	Jm $\times 10^{-4}$ Kg	IM B5 Kg	Mod.	Mb max Nm	Z _o 1/h	Jm $\times 10^{-4}$ kgm ²	IM B5 Kg		
0.18	BN 63A	2	2730	0.63	59.9	56.9	0.77	0.56	3.0	2.1	2	2.0	3.5	FD 02	1.75	3900	4800	2.6	5.2	FA 02	1.75	4800	2.6	5.0	BA 60	5	3500	4.0	5.8
0.25	BN 63B	2	2740	0.87	66.0	64.8	0.76	0.72	3.3	2.3	2.3	2.3	3.9	FD 02	1.75	3900	4800	3.0	5.6	FA 02	1.75	4800	3.0	5.4	BA 60	5	3600	4.3	6.2
0.37	BN 63C	2	2800	1.26	69.1	66.8	0.78	0.99	3.9	2.6	2.6	3.3	5.1	FD 02	3.5	3600	4500	3.9	6.8	FA 02	3.5	4500	3.9	6.6	BA 60	5	3500	5.3	7.4
0.37	BN 71A	2	2820	1.25	73.8	73.0	0.76	0.95	4.8	2.8	2.6	3.5	5.4	FD 03	3.5	3000	4100	4.6	8.1	FA 03	3.5	4200	4.6	7.8	BA 70	8	3500	5.5	9.3
0.55	BN 71B	2	2820	1.86	76.0	75.8	0.76	1.37	5.0	2.9	2.8	4.1	6.2	FD 03	5	2900	4200	5.3	8.9	FA 03	5	4200	5.3	8.6	BA 70	8	3600	6.1	10.1
0.75	BN 71C	2	2810	2.6	76.6	76.2	0.76	1.86	5.1	3.1	2.8	5.0	7.3	FD 03	5	1900	3300	6.1	10	FA 03	5	3600	6.1	9.7	BA 70	8	3200	7.0	11.2
0.75	BN 80A	2	2810	2.6	76.2	75.5	0.81	1.75	4.8	2.6	2.2	7.8	8.6	FD 04	5	1700	3200	9.4	12.5	FA 04	5	3200	9.4	12.4	BA 80	18	2800	10.8	13.9
1.1	BN 80B	2	2800	3.8	76.4	76.2	0.81	2.57	4.8	2.8	2.4	9.0	9.5	FD 04	10	1500	3000	10.6	13.4	FA 04	10	3000	10.6	13.3	BA 80	18	2700	12.0	14.8
1.5	BN 80C	2	2800	5.1	79.1	79.5	0.81	3.4	4.9	2.7	2.4	11.4	11.3	FD 04	15	1300	2600	13.0	15.2	FA 04	15	2600	13.0	15.1	BA 80	18	2400	14.4	16.6
1.5	BN 90SA	2	2870	5.0	82.0	81.5	0.80	3.3	5.9	2.7	2.6	12.5	12.3	FD 14	15	900	2200	14.1	16.5	FA 14	15	2200	14.1	16.4	BA 90	35	1600	19.5	19.6
1.85	BN 90SB	2	2880	6.1	82.5	82.0	0.80	4.0	6.2	2.9	2.6	16.7	14	FD 14	15	900	2200	18.3	18.2	FA 14	15	2200	18.3	18.1	BA 90	35	1700	23.7	21.3
2.2	BN 90L	2	2880	7.3	82.7	82.1	0.80	4.8	6.3	2.9	2.7	16.7	14	FD 05	26	900	2200	21	20	FA 05	26	2200	21	20.7	BA 90	35	1700	24	21.3
3	BN 100L	2	2860	10.0	82.8	82.6	0.79	6.6	5.7	2.6	2.2	31	20	FD 15	26	700	1600	35	26	FA 15	26	1600	35	27	BA 100	50	1300	43	30
4	BN 100LB	2	2870	13.3	84.3	84.4	0.80	8.6	5.9	2.7	2.5	39	23	FD 15	40	450	900	43	29	FA 15	40	1000	43	30	BA 100	50	850	51	33
4	BN 112M	2	2900	13.2	85.5	84.5	0.82	8.2	6.9	3	2.9	57	28	FD 06S	40	—	950	66	39	FA 06S	40	950	66	40	BA 110	75	850	73	41
5.5	BN 132SA	2	2890	18.2	86.1	85.7	0.84	11.0	6	2.6	2.2	101	35	FD 06	50	—	600	112	48	FA 06	50	600	112	49	BA 140	150	500	151	67
7.5	BN 132SB	2	2900	25	87.2	87.1	0.85	14.6	6.4	2.6	2.2	145	42	FD 06	50	—	550	154	55	FA 06	50	550	154	56	BA 140	150	450	195	74
9.2	BN 132M	2	2930	30	89.0	88.5	0.86	17.3	6.9	2.8	2.3	178	53	FD 56	75	—	430	189	66	FA 06	75	430	189	67	BA 140	150	400	228	85
11	BN 160MR	2	2920	36	89.1	88.9	0.88	20.2	7.0	2.9	2.5	210	65																
15	BN 160MB	2	2930	49	89.6	89.4	0.86	28.1	7.1	2.6	2.3	340	84																
18.5	BN 160L	2	2930	60	90.4	90.1	0.86	34	7.6	2.7	2.3	420	97																
22	BN 180M	2	2930	72	91.3	91.3	0.88	40	7.8	2.6	2.4	490	109																
30	BN 200LA	2	2930	98	91.9	91.4	0.89	53	7.9	2.7	2.9	770	140																

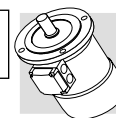


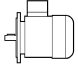






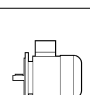




Pn kW		n min ⁻¹	Mn Nm	η (100%) %	η (75%) %	$\cos \varphi$	I _n [400V] A	I _s I _n	M _s Mn	M _a Mn	Jm x 10 ⁻⁴ kgm ²	IM B5 Kg	freno c.c. / d.c. brake G.S.-bremse / frein c.c.				freno c.a. / a.c. brake W.S.-bremse / frein c.a.												
													FD				FA				BA								
													Mod	Mb Nm	Z _o 1/h NB SB	Jm x 10 ⁻⁴ Kgm ²	IM B5 Kg	Mod.	Mb Nm	Z _o 1/h	Jm x 10 ⁻⁴ kgm ²	IM B5 Kg	Mod.	Mb max Nm	Z _o 1/h	Jm x 10 ⁻⁴ kgm ²	IM B5 Kg		
0.06	BN 56A	4	1340	0.43	46.8	44.2	0.65	0.28	2.6	2.3	2.0	1.5	3.1																
0.09	BN 56B	4	1350	0.64	51.7	47.6	0.60	0.42	2.6	2.5	2.4	1.5	3.1																
0.12	BN 63A	4	1350	0.85	59.8	56.2	0.62	0.47	2.6	1.9	1.8	2.0	3.5	FD 02	1.75	10000	13000	2.6	5.2	FA 02	1.75	13000	2.6	5.0	BA 60	5	9000	4.0	5.8
0.18	BN 63B	4	1320	1.30	54.8	52.9	0.67	0.71	2.6	2.2	2.0	2.3	3.9	FD 02	3.5	10000	13000	3.0	5.6	FA 02	3.5	13000	3.0	5.4	BA 60	5	9000	4.3	6.2
0.25	BN 63C	4	1340	1.78	65.3	65.0	0.69	0.80	2.7	2.1	1.9	3.3	5.1	FD 02	3.5	7800	10000	3.9	6.8	FA 02	3.5	10000	3.9	6.6	BA 60	5	8500	5.3	7.4
0.25	BN 71A	4	1380	1.73	63.7	62.2	0.73	0.78	3.3	1.9	1.7	5.8	5.1	FD 03	3.5	7700	11000	6.9	7.8	FA 03	3.5	11000	6.9	7.5	BA 70	8	9700	7.8	9.0
0.37	BN 71B	4	1370	2.6	66.8	66.7	0.76	1.05	3.7	2.0	1.9	6.9	5.9	FD 03	5.0	6000	9400	8.0	8.6	FA 03	5.0	9400	8.0	8.3	BA 70	8	8500	8.9	9.8
0.55	BN 71C	4	1380	3.8	69.0	68.9	0.74	1.55	4.1	2.3	2.3	9.1	7.3	FD 53	7.5	4300	8700	10.2	10	FA 03	7.5	8700	10.2	9.7	BA 70	8	8000	11.1	11.2
0.55	BN 80A	4	1390	3.8	72.0	71.3	0.77	1.43	4.1	2.3	2.0	15	8.2	FD 04	10	4100	8000	16.6	12.1	FA 04	10	8000	16.6	12.0	BA 80	18	7400	18	13.5
0.75	BN 80B	4	1400	5.1	75.0	74.5	0.78	1.85	4.9	2.7	2.5	20	9.9	FD 04	15	4100	7800	22	13.8	FA 04	15	7800	22	13.7	BA 80	18	7400	23	15.2
1.1	BN 80C	4	1400	7.5	76.4	76.2	0.78	2.66	5.1	2.8	2.5	25	11.3	FD 04	15	2600	5300	27	15.2	FA 04	15	5300	27	15.1	BA 80	18	5100	28	16.6
1.1	BN 90S	4	1400	7.5	76.5	76.2	0.77	2.70	4.6	2.6	2.2	21	12.2	FD 14	15	4800	8000	23	16.4	FA 14	15	8000	23	16.3	BA 90	35	6500	28	19.5
1.5	BN 90LA	4	1390	10.3	78.7	78.5	0.77	3.6	5.3	2.8	2.4	28	13.6	FD 05	26	3400	6000	32	19.6	FA 05	26	6000	32	20.3	BA 90	35	5400	35	21
1.85	BN 90LB	4	1390	12.7	81.0	81.4	0.78	4.2	5.2	2.8	2.6	30	15.1	FD 05	26	3200	5900	34	21.1	FA 05	26	5900	34	21.8	BA 90	35	5400	37	22.5
2.2	BN 100LA	4	1410	14.9	81.1	81.4	0.75	5.2	4.5	2.2	2.0	40	18.3	FD 15	40	2600	4700	44	25	FA 15	40	4700	44	25	BA 100	50	4000	52	29
3	BN 100LB	4	1410	20	82.6	83.8	0.77	6.8	5	2.3	2.2	54	22	FD 15	40	2400	4400	58	28	FA 15	40	4400	58	29	BA 100	50	3800	66	32
4	BN 112M	4	1430	27	84.4	84.2	0.81	8.4	5.6	2.7	2.5	98	30	FD 06S	60	—	1400	107	40	FA 06S	60	2100	107	42	BA 110	75	2000	114	43
5.5	BN 132S	4	1440	36	86.3	86.4	0.80	11.5	5.5	2.3	2.2	213	44	FD 56	75	—	1050	223	57	FA 06	75	1200	223	58	BA 140	150	1200	263	76
7.5	BN 132MA	4	1440	50	87.0	87.1	0.80	15.6	5.7	2.5	2.4	270	53	FD 06	100	—	950	280	66	FA 07	100	1000	280	71	BA 140	150	1000	320	85
9.2	BN 132MB	4	1440	61	88.4	88.6	0.80	18.8	5.9	2.7	2.5	319	59	FD 07	150	—	900	342	75	FA 07	150	900	342	77	BA 140	150	900	369	91
11	BN 160MR	4	1440	73	88.4	88.8	0.81	22.2	5.9	2.7	2.5	360	70	FD 07	150	—	850	382	86	FA 07	150	850	382	88					
15	BN 160L	4	1460	98	89.9	89.4	0.81	29.7	5.9	2.3	2.1	650	99	FD 08	200	—	750	725	129	FA 08	200	750	710	128					
18.5	BN 180M	4	1460	121	90.0	90.1	0.81	37	6.2	2.6	2.5	790	115	FD 08	250	—	700	865	145	FA 08	250	700	850	144					
22	BN 180L	4	1460	144	90.7	91.1	0.81	43	6.5	2.5	2.5	1250	135	FD 09	300	—	400	1450	175										
30	BN 200L	4	1460	196	91.4	91.7	0.80	59	7.1	2.7	2.8	1650	157	FD 09	400	—	300	1850	197										

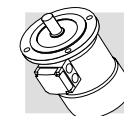
Pn kW		n min ⁻¹	Mn Nm	η %	cos φ	In [400V] A	Is In	Ms Mn	Ma Mn	Jm x 10 ⁻⁴ kgm ²	IM B5 	freno c.c. / d.c. brake G.S.-bremse / frein c.c.					freno c.a. / a.c. brake W.S.-bremse / frein c.a.											
												FD		FA				BA										
												Mod.	Mb Nm	Z _o 1/h NB SB	Jm x 10 ⁻⁴ kgm ²	IM B5 	Mod.	Mb Nm	Z _o 1/h	Jm x 10 ⁻⁴ kgm ²	IM B5 	Mod.	Mb max Nm	Z _o 1/h	Jm x 10 ⁻⁴ kgm ²	IM B5 		
0.09	BN 63A	6	880	0.98	41	0.53	0.60	2.1	2.1	1.8	3.4	4.6	FD 02	3.5	9000	14000	4.0	6.3	FA 02	3.5	14000	4.0	6.1	BA 60	5	12000	5.4	6.9
0.12	BN 63B	6	870	1.32	45	0.60	0.64	2.1	1.9	1.7	3.7	4.9	FD 02	3.5	9000	14000	4.3	6.6	FA 02	3.5	14000	4.3	6.4	BA 60	5	12000	5.7	7.2
0.18	BN 71A	6	900	1.91	56	0.69	0.67	2.6	1.9	1.7	8.4	5.5	FD 03	5.0	8100	13500	9.5	8.2	FA 03	5.0	13500	9.5	7.9	BA 70	8	12300	10.4	9.4
0.25	BN 71B	6	900	2.7	62	0.71	0.82	2.6	1.9	1.7	10.9	6.7	FD 03	5.0	7800	13000	12	9.4	FA 03	5.0	13000	12	9.1	BA 70	8	12000	12.9	10.6
0.37	BN 71C	6	910	3.9	66	0.69	1.17	3	2.4	2.0	12.9	7.7	FD 53	7.5	5100	9500	14	10.4	FA 03	7.5	9500	14	10.1	BA 70	8	8900	14.9	11.6
0.37	BN 80A	6	910	3.9	68	0.68	1.15	3.2	2.2	2.0	21	9.9	FD 04	10	5200	8500	23	13.8	FA 04	10	8500	23	13.7	BA 80	18	8000	24	15.2
0.55	BN 80B	6	920	5.7	70	0.69	1.64	3.9	2.6	2.2	25	11.3	FD 04	15	4800	7200	27	15.2	FA 04	15	7200	27	15.1	BA 80	18	6800	28	16.6
0.75	BN 80C	6	920	7.8	70	0.65	2.38	3.8	2.5	2.2	28	12.2	FD 04	15	3400	6400	30	16.1	FA 04	15	6400	30	16.0	BA 80	18	6100	31	17.5
0.75	BN 90S	6	920	7.8	69	0.68	2.31	3.8	2.4	2.2	26	12.6	FD 14	15	3400	6500	28	16.8	FA 14	15	6500	28	16.7	BA 90	35	5500	33	19.9
1.1	BN 90L	6	920	11.4	72	0.69	3.2	3.9	2.3	2.0	33	15	FD 05	26	2700	5000	37	21	FA 05	26	5000	37	22	BA 90	35	4600	40	22
1.5	BN 100LA	6	940	15.2	73	0.72	4.1	4	2.1	2.0	82	22	FD 15	40	1900	4100	86	28	FA 15	40	4100	86	29	BA 100	50	3800	94	32
1.85	BN 100LB	6	930	19.0	75	0.73	4.9	4.5	2.1	2.0	95	24	FD 15	40	1700	3600	99	30	FA 15	40	3600	99	31	BA 100	50	3400	107	34
2.2	BN 112M	6	940	22	78	0.73	5.6	4.8	2.2	2.0	168	32	FD 06S	60	—	2100	177	42	FA 06S	60	2100	177	44	BA 110	75	2000	184	45
3	BN 132S	6	940	30	76	0.76	7.5	4.8	1.9	1.8	216	36	FD 56	75	—	1400	226	49	FA 06	75	1400	226	50	BA 140	150	1200	266	68
4	BN 132MA	6	950	40	78	0.77	9.6	5.5	2.0	1.8	295	45	FD 06	100	—	1200	305	58	FA 07	100	1200	318	63	BA 140	150	1050	345	77
5.5	BN 132MB	6	945	56	80	0.78	12.7	5.9	2.1	1.9	383	56	FD 07	150	—	1050	406	72	FA 07	150	1050	406	74	BA 140	150	1000	433	88
7.5	BN 160M	6	955	75	84	0.81	15.9	5.9	2.2	2.0	740	83	FD 08	170	—	900	815	112	FA 08	170	900	815	113					
11	BN 160L	6	960	109	87	0.81	22.5	6.5	2.5	2.3	970	103	FD 08	200	—	800	1045	133	FA 08	200	800	1045	133					
15	BN 180L	6	970	148	88	0.82	30	6.2	2.0	2.4	1550	130	FD 09	300	—	600	1750	170										
18.5	BN 200LA	6	960	184	88	0.81	37	5.9	2.0	2.3	1700	145	FD 09	400	—	450	1900	185										

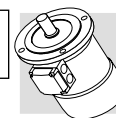


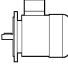




2/4 P**3000/1500 min⁻¹ - S1****50 Hz**

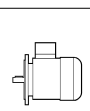




Pn kW		n min ⁻¹	Mn Nm	η %	cos φ	In [400V] A	Is In	Ms Mn	Ma Mn	Jm x 10 ⁻⁴ kgm ²	IM B5 	freno c.c. / d.c. brake G.S.-bremse / frein c.c.						freno c.a. / a.c. brake W.S.-bremse / frein c.a.										
												FD			FA			BA										
												Mod.	Mb Nm	Zo 1/h NB SB	Jm x 10 ⁻⁴ kgm ²	IM B5 	Mod.	Mb Nm	Zo 1/h	Jm x 10 ⁻⁴ kgm ²	IM B5 	Mod.	Mb max Nm	Zo 1/h	Jm x 10 ⁻⁴ kgm ²	IM B5 		
0.20 0.15	BN 63B	2 4	2700 1350	0.71 1.06	55 49	0.82 0.67	0.64 0.66	3.5 2.6	2.1 1.8	1.9 1.7	2.9	4.4	FD 02	3.5	2200 4000	2600 5100	3.5	6.1	FA 02	3.5	2600 5100	3.5	5.9	BA 60	5	2000 4000	4.9	6.7
0.28 0.20	BN 71A	2 4	2700 1370	0.99 1.39	56 59	0.82 0.72	0.88 0.68	2.9 3.1	1.9 1.8	1.7 1.7	4.7	4.4	FD 03	3.5	2100 3800	2400 4800	5.8	7.1	FA 03	3.5	2400 4800	5.8	6.8	BA 70	8	2100 4200	5.6	8.3
0.37 0.25	BN 71B	2 4	2740 1390	1.29 1.72	56 60	0.82 0.73	1.16 0.82	3.5 3.3	1.8 2.0	1.8 1.9	5.8	5.1	FD 03	5	1400 2900	2100 4200	6.9	7.8	FA 03	5	2100 4200	6.9	7.5	BA 70	8	1800 3600	7.8	9.0
0.45 0.30	BN 71C	2 4	2780 1400	1.55 2.0	63 63	0.85 0.73	1.21 0.94	3.8 3.6	1.8 2.0	1.8 1.9	6.9	5.9	FD 03	5	1400 2900	2100 4200	8.0	8.6	FA 03	5	2100 4200	8.0	8.3	BA 70	8	1800 3600	8.9	9.8
0.55 0.37	BN 80A	2 4	2800 1400	1.9 2.5	63 67	0.85 0.79	1.48 1.01	3.9 4.1	1.7 1.8	1.7 1.9	15	8.2	FD 04	5	1600 3000	2300 4000	16.6	12.1	FA 04	5	2300 4000	16.6	12.0	BA 80	18	2100 3700	18	13.5
0.75 0.55	BN 80B	2 4	2780 1400	2.6 3.8	65 68	0.85 0.81	1.96 1.44	3.8 3.9	1.9 1.7	1.8 1.7	20	9.9	FD 04	10	1400 2700	1600 3600	22	13.8	FA 04	10	1600 3600	22	13.7	BA 80	18	1500 3300	22	15.2
1.1 0.75	BN 90S	2 4	2790 1390	3.8 5.2	71 66	0.82 0.79	2.73 2.08	4.7 4.6	2.3 2.4	2.0 2.2	21	12.2	FD 14	10	1500 2300	1600 2800	23	16.4	FA 14	10	1600 2800	23	16.3	BA 90	35	1300 2300	28	19.5
1.5 1.1	BN 90L	2 4	2780 1390	5.2 7.6	70 73	0.85 0.81	3.64 2.69	4.5 4.7	2.4 2.5	2.1 2.2	28	14.0	FD 05	26	1050 1600	1200 2000	32	20	FA 05	26	1200 2000	32	21	BA 90	35	1100 1800	35	21
2.2 1.5	BN 100LA	2 4	2800 1410	7.5 10.2	72 73	0.85 0.79	5.2 3.8	4.5 4.7	2.0 2.0	1.9 2.0	40	18.3	FD 15	26	600 1300	900 2300	44	25	FA 15	26	900 2300	44	25	BA 100	50	750 1900	51	29
3.5 2.5	BN 100LB	2 4	2850 1420	11.7 16.8	80 82	0.84 0.80	7.5 5.5	5.4 5.2	2.2 2.2	2.1 2.2	61	25	FD 15	40	500 1000	900 2100	65	31	FA 15	40	900 2100	65	32	BA 100	50	750 1800	72	35
4 3.3	BN 112M	2 4	2880 1420	13.3 22.2	79 80	0.83 0.80	8.8 7.4	6.1 5.1	2.4 2.1	2.0 2.0	98	30	FD 06S	60	— —	700 1200	107	40	FA 06S	60	700 1200	107	42	BA 110	75	600 1100	114	43
5.5 4.4	BN 132S	2 4	2890 1440	18.2 29	80 82	0.87 0.84	11.4 9.2	5.9 5.3	2.4 2.2	2.0 2.0	213	44	FD 56	75	— —	350 900	223	57	FA 06	75	350 900	223	58	BA 140	150	300 750	263	76
7.5 6	BN 132MA	2 4	2900 1430	25 40	82 84	0.87 0.85	15.2 12.1	6.5 5.8	2.4 2.3	2.0 2.1	270	53	FD 06	100	— —	350 900	280	66	FA 07	100	350 900	293	71	BA 140	150	300 800	320	85
9.2 7.3	BN 132MB	2 4	2920 1440	30 48	83 85	0.86 0.85	18.6 14.6	6.0 5.5	2.6 2.3	2.2 2.1	319	59	FD 07	150	— —	300 800	342	75	FA 07	150	300 800	342	77	BA 140	150	300 750	369	91

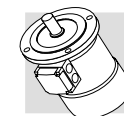
Pn kW		n min ⁻¹	Mn Nm	η %	cos φ	In [400V] A	Is In	Ms Mn	Ma Mn	Jm x 10 ⁻⁴ kgm ²	IM B5 	freno c.c. / d.c. brake G.S.-bremse / frein c.c.						freno c.a. / a.c. brake W.S.-bremse / frein c.a.										
												FD			FA			BA										
												Mod.	Mb Nm	Zo 1/h NB SB	Jm x 10 ⁻⁴ kgm ²	IM B5 	Mod.	Mb Nm	Zo 1/h	Jm x 10 ⁻⁴ kgm ²	IM B5 	Mod.	Mb max Nm	Zo 1/h	Jm x 10 ⁻⁴ kgm ²	IM B5 		
0.25 0.08	BN 71A	2 6	2850 910	0.84 0.84	60 43	0.82 0.70	0.73 0.38	4.3 2.1	1.9 1.4	1.8 1.5	6.9 5.9	5.9	FD 03	1.75	1500 10000	1700 13000	8.0	8.6	FA 03	2.5	1700 13000	8.0	8.3	BA 70	8	1500 11000	8.9	9.8
0.37 0.12	BN 71B	2 6	2880 900	1.23 1.27	62 44	0.80 0.73	1.08 0.54	4.4 2.4	1.9 1.4	1.8 1.5	9.1 7.3	7.3	FD 03	3.5	1000 9000	1300 11000	10.2	10.0	FA 03	3.5	1300 11000	10.2	9.7	BA 70	8	1200 10000	11.1	11.2
0.55 0.18	BN 80A	2 6	2800 930	1.88 1.85	63 52	0.86 0.65	1.47 0.77	4.5 3.3	1.9 2	1.7 1.9	20 9.9	9.9	FD 04	5	1500 4100	1800 6300	22	13.8	FA 04	5	1800 6300	22	13.7	BA 80	18	1700 6000	23	15.2
0.75 0.25	BN 80B	2 6	2800 930	2.6 2.6	66 54	0.87 0.67	1.89 1.00	4.3 3.2	1.8 1.7	1.6 1.8	25 11.3	11.3	FD 04	5	1700 3800	1900 6000	27	15.2	FA 04	5	1900 6000	27	15.1	BA 80	18	1800 5600	28	16.6
1.1 0.37	BN 90L	2 6	2860 920	3.7 3.8	67 59	0.84 0.71	2.82 1.27	4.7 3.3	2.1 1.6	1.9 1.6	28 14.0	14.0	FD 05	13	1400 3400	1600 5200	32	20	FA 05	13	1600 5200	32	21	BA 90	35	1500 4700	35	21
1.5 0.55	BN 100LA	2 6	2880 940	5.0 5.6	73 64	0.84 0.67	3.53 1.85	5.1 3.5	1.9 1.7	2.0 1.8	40 18.3	18.3	FD 15	13	1000 2900	1200 4000	44	24	FA 15	13	1200 4000	44	25	BA 100	50	1050 3500	51	29
2.2 0.75	BN 100LB	2 6	2900 950	7.2 7.5	77 67	0.85 0.64	4.9 2.5	5.9 3.3	2.0 1.9	2.0 1.8	61 25	25	FD 15	26	700 2100	900 3000	65	31	FA 15	26	900 3000	65	32	BA 100	50	800 2700	72	36
3 1.1	BN 112M	2 6	2900 950	9.9 11.1	78 72	0.87 0.64	6.4 3.4	6.3 3.9	2.0 1.8	2.1 1.8	98 30	30	FD 06S	40	— —	1000 2600	107	40	FA 06S	40	1000 2600	107	32	BA 110	75	930 2400	114	43
4.5 1.5	BN 132S	2 6	2910 960	14.8 14.9	78 74	0.84 0.67	9.9 4.4	5.8 4.2	1.9 1.9	1.8 2.0	213 44	44	FD 56	37	— —	500 2100	223	57	FA 06	37	500 2100	223	58	BA 140	150	400 1700	263	76
5.5 2.2	BN 132M	2 6	2920 960	18.0 22	78 77	0.87 0.71	11.7 5.8	6.2 4.3	2.1 2.1	1.9 2.0	270 53	53	FD 56	50	— —	400 1900	280	66	FA 06	50	400 1900	280	67	BA 140	150	350 1600	320	85

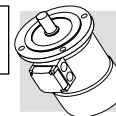


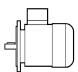




2/8 P**3000/750 min⁻¹ - S3 60/40%****50 Hz**

Pn kW		n min ⁻¹	Mn Nm	η %	cos φ	In [400V] A	Is In	Ms Mn	Ma Mn	Jm x 10 ⁻⁴ kgm ²	IM B5 	freno c.c. / d.c. brake G.S.-bremse / frein c.c.						freno c.a. / a.c. brake W.S.-bremse / frein c.a.										
												FD						FA				BA						
												Mod.	Mb Nm	Zo 1/h NB SB		Jm x 10 ⁻⁴ kgm ²	IM B5 	Mod.	Mb Nm	Zo 1/h	Jm x 10 ⁻⁴ kgm ²	IM B5 	Mod.	Mb max Nm	Zo 1/h	Jm x 10 ⁻⁴ kgm ²	IM B5 	
0.25 0.06	BN 71A	2 8	2790 680	0.86 0.84	61 31	0.87 0.61	0.68 0.46	3.9 2	1.8 1.8	1.9 1.9	10.9	6.7	FD 03	1.75	1300 10000	1400 13000	12	9.4	FA 03	2.5	1400 13000	12	9.1	BA 70	8	1300 12000	12.9	10.6
0.37 0.09	BN 71B	2 8	2800 670	1.26 1.28	63 34	0.86 0.75	0.99 0.51	3.9 1.8	1.8 1.4	1.9 1.5	12.9	7.7	FD 03	3.5	1200 9500	1300 13000	14	10.4	FA 03	3.5	1300 13000	14	10.1	BA 70	8	1200 12000	14.9	11.6
0.55 0.13	BN 80A	2 8	2830 690	1.86 1.80	66 41	0.86 0.64	1.40 0.72	4.4 2.3	2.1 1.6	2.0 1.7	20	9.9	FD 04	5	1500 5600	1800 8000	22	13.8	FA 04	5	1800 8000	22	13.7	BA 80	18	1700 7500	23	15.2
0.75 0.18	BN 80B	2 8	2800 690	2.6 2.5	68 43	0.88 0.66	1.81 0.92	4.6 2.3	2.1 1.6	2.0 1.7	25	11.3	FD 04	10	1700 4800	1900 7300	27	15.2	FA 04	10	1900 7300	27	15.1	BA 80	18	1800 7000	28	16.6
1.1 0.28	BN 90L	2 8	2830 690	3.7 3.9	63 48	0.84 0.63	3.00 1.34	4.5 2.4	2.1 1.8	1.9 1.9	28	14	FD 05	13	1400 3400	1600 5100	32	20	FA 05	13	1600 5100	32	21	BA 90	35	1400 4500	35	21
1.5 0.37	BN 100LA	2 8	2880 690	5.0 5.1	69 46	0.85 0.63	3.69 1.84	4.7 2.1	1.9 1.6	1.8 1.6	40	18.3	FD 15	13	1000 3300	1200 5000	44	25	FA 15	13	1200 5000	44	25	BA 100	50	1000 4200	52	29
2.4 0.55	BN 100LB	2 8	2900 700	7.9 7.5	75 54	0.82 0.58	5.6 2.5	5.4 2.6	2.1 1.8	2.0 1.8	61	25	FD 15	26	550 2000	700 3500	65	31	FA 15	26	700 3500	65	32	BA 100	50	600 3100	72	36
3 0.75	BN 112M	2 8	2900 690	9.9 10.4	76 60	0.87 0.65	6.5 2.8	6.3 2.5	2.1 1.6	1.9 1.6	98	30	FD 06S	40	— —	900 2900	107	40	FA 06S	40	900 2900	107	42	BA 110	75	800 2700	114	43
4 1	BN 132S	2 8	2870 690	13.3 13.8	73 66	0.84 0.62	9.4 3.5	5.6 2.9	2.3 1.9	2.4 1.8	213	44	FD 56	37	— —	500 3500	223	57	FA 06	37	500 3500	223	58	BA 140	150	400 3000	263	76
5.5 1.5	BN 132M	2 8	2870 690	18.3 21	75 68	0.84 0.63	12.6 5.1	6.1 2.9	2.4 1.9	2.5 1.9	270	53	FD 06	50	— —	400 2400	280	66	FA 06	50	400 2400	280	67	BA 140	150	350 2100	320	85

Pn kW		n min ⁻¹	Mn Nm	η %	cos φ	In [400V] A	Is In	Ms Mn	Ma Mn	Jm x 10 ⁻⁴ kgm ²	IM B5 	freno c.c. / d.c. brake G.S.-bremse / frein c.c.					freno c.a. / a.c. brake W.S.-bremse / frein c.a.											
												FD					FA					BA						
												Mod.	Mb Nm	Zo 1/h NB SB	Jm x 10 ⁻⁴ kgm ²	IM B5 	Mod.	Mb Nm	Zo 1/h	Jm x 10 ⁻⁴ kgm ²	IM B5 	Mod.	Mb max Nm	Zo 1/h	Jm x 10 ⁻⁴ kgm ²	IM B5 		
0.55 0.09	BN 80B	2 12	2820 430	1.86 2.0	64 30	0.89 0.63	1.39 0.69	4.2 1.8	1.6 1.9	1.7 1.8	25	11.3	FD 04	5	1000 8000	1300 12000	27	15.2	FA 04	5	1300 12000	27	15.1	BA 80	18	1200 11000	28	16.6
0.75 0.12	BN 90L	2 12	2790 430	2.6 2.7	56 26	0.89 0.63	2.17 1.06	4.2 1.7	1.8 1.4	1.7 1.6	26	12.6	FD 05	13	1000 4600	1150 6300	30	18.6	FA 05	13	1150 6300	30	19.3	BA 90	35	1050 5700	33	19.9
1.1 0.18	BN 100LA	2 12	2850 430	3.7 4.0	65 26	0.85 0.54	2.87 1.85	4.5 1.5	1.6 1.3	1.8 1.5	40	18.3	FD 15	13	700 4000	900 6000	44	25	FA 15	13	900 6000	44	25	BA 100	50	750 5000	52	29
1.5 0.25	BN 100LB	2 12	2900 440	4.9 5.4	67 36	0.86 0.46	3.76 2.18	5.6 1.8	1.9 1.7	1.9 1.8	54	22	FD 15	13	700 3800	900 5000	58	28	FA 15	13	900 5000	58	29	BA 100	50	800 4300	66	32
2 0.3	BN 112M	2 12	2900 460	6.6 6.2	74 46	0.88 0.43	4.43 2.19	6.5 2	2.1 2.1	2 2	98	30	FD 06S	20	— —	800 3400	107	40	FA 06S	20	800 3400	107	42	BA 110	75	750 3200	114	43
3 0.5	BN 132S	2 12	2920 470	9.8 10.2	74 51	0.87 0.43	6.7 3.3	6.8 2	2.3 1.7	1.9 1.6	213	44	FD 56	37	— —	450 3000	223	57	FA 06	37	450 3000	223	58	BA 140	150	380 2500	263	76
4 0.7	BN 132M	2 12	2920 460	13.1 14.5	75 53	0.89 0.44	8.6 4.3	5.9 1.9	2.4 1.7	2.3 1.6	270	53	FD 56	37	— —	400 2800	280	66	FA 06	37	400 2800	280	67	BA 140	150	350 2500	320	85



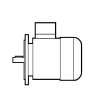




4/6 P**1500/1000 min⁻¹ - S1****50 Hz**

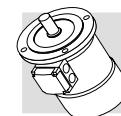
Pn kW		n min ⁻¹	Mn Nm	η %	cos φ	In [400V] A	Is In	Ms Mn	Ma Mn	Jm x 10 ⁻⁴ kgm ²	IM B5 	freno c.c. / d.c. brake G.S.-bremse / frein c.c.					freno c.a. / a.c. brake W.S.-bremse / frein c.a.											
												FD					FA					BA						
												Mod.	Mb Nm	Zo 1/h NB SB	Jm x 10 ⁻⁴ kgm ²	IM B5 	Mod.	Mb Nm	Zo 1/h	Jm x 10 ⁻⁴ kgm ²	IM B5 	Mod.	Mb max Nm	Zo 1/h	Jm x 10 ⁻⁴ kgm ²	IM B5 		
0.22 0.13	BN 71B	4 6	1410 920	1.5 1.4	64 43	0.74 0.67	0.67 0.65	3.9 2.3	1.8 1.6	1.9 1.7	9.1	7.3	FD 03	3.5	2500 5000	3500 9000	10.2	10	FA 03	3.5	3500 9000	10.2	9.7	BA 70	8	3200 8200	11.1	11.2
0.30 0.20	BN 80A	4 6	1410 930	2.0 2.1	61 54	0.82 0.66	0.87 0.81	3.5 3.2	1.3 1.9	1.5 2.0	15	8.2	FD 04	5	2500 4000	3100 6000	16.6	12.1	FA 04	5	3100 6000	16.6	12.0	BA 80	18	2800 5500	18	13.5
0.40 0.26	BN 80B	4 6	1430 930	2.7 2.7	63 55	0.75 0.70	1.22 0.97	3.9 2.7	1.8 1.5	1.8 1.6	20	9.9	FD 04	10	1800 3600	2300 5500	22	13.8	FA 04	10	2300 5500	22	13.7	BA 80	18	2200 5200	23	15.2
0.55 0.33	BN 90S	4 6	1420 930	3.7 3.4	70 62	0.78 0.70	1.45 1.10	4.5 3.7	2.0 2.3	1.9 2.0	21	12.2	FD 14	10	1500 2500	2100 4100	23	16.1	FA 14	10	2100 4100	23	16.3	BA 90	35	1700 3300	28	19.5
0.75 0.45	BN 90L	4 6	1420 920	5.0 4.7	74 66	0.78 0.71	1.88 1.39	4.3 3.3	1.9 2.0	1.8 1.9	28	14	FD 05	13	1400 2300	2000 3600	32	20	FA 05	13	2000 3600	32	21	BA 90	35	1800 3300	35	21
1.1 0.8	BN 100LA	4 6	1450 950	7.2 8.0	74 65	0.79 0.69	2.72 2.57	5.0 4.1	1.7 1.9	1.9 2.1	82	22	FD 15	26	1400 2100	2000 3300	86	28	FA 15	26	2000 3300	86	29	BA 100	50	1800 3000	94	32
1.5 1.1	BN 100LB	4 6	1450 950	9.9 11.1	75 72	0.79 0.68	3.65 3.24	5.1 4.3	1.7 2.0	1.9 2.1	95	25	FD 15	26	1300 2000	1800 3000	99	31	FA 15	26	1800 3000	99	32	BA 100	50	1600 2800	107	34
2.3 1.5	BN 112M	4 6	1450 960	15.2 14.9	75 73	0.78 0.72	5.7 4.1	5.2 4.9	1.8 2.0	1.9 2.0	168	32	FD 06S	40	— —	1600 2400	177	42	FA 06S	40	1600 2400	177	44	BA 110	75	1500 2300	184	45
3.1 2	BN 132S	4 6	1460 960	20 20	83 77	0.83 0.75	6.5 4.9	5.9 4.5	2.1 2.1	2.0 2.1	213	44	FD 56	37	— —	1200 1900	223	57	FA 06	37	1200 1900	223	58	BA 140	150	1000 1600	263	76
4.2 2.6	BN 132MA	4 6	1460 960	27 26	84 79	0.82 0.72	8.8 6.6	5.9 4.3	2.1 2.0	2.2 2.0	270	53	FD 06	50	— —	900 1500	280	66	FA 06	50	900 1500	280	67	BA 140	150	800 1300	320	85

4/8 P





1500/750 min⁻¹ - S1

50 Hz

Pn kW		n min ⁻¹	Mn Nm	η %	cos φ	In [400V] A	Is In	Ms Mn	Ma Mn	Jm x 10 ⁻⁴ kgm ²	IM B5 	freno c.c. / d.c. brake G.S.-bremse / frein c.c.					freno c.a. / a.c. brake W.S.-bremse / frein c.a.											
												FD					FA					BA						
												Mod.	Mb Nm	Zo 1/h	Jm x 10 ⁻⁴ kgm ²	IM B5 	Mod.	Mb Nm	Zo 1/h	Jm x 10 ⁻⁴ kgm ²	IM B5 	Mod.	Mb max Nm	Zo 1/h	Jm x 10 ⁻⁴ kgm ²	IM B5 		
0.37 0.18	BN 80A	4 8	1400 690	2.5 2.5	63 44	0.82 0.60	1.03 0.98	3.3 2.2	1.4 1.5	1.4 1.6	15	8.2	FD 04	10	2300 4500	3500 7000	16.6	12.1	FA 04	10	3500 7000	16.6	12.0	BA 80	18	3200 6500	18	13.5
0.55 0.30	BN 80B	4 8	1390 670	3.8 4.3	65 49	0.86 0.65	1.42 1.36	3.8 2.3	1.7 1.7	1.6 1.8	20	9.9	FD 04	10	2200 4200	2900 6500	22	13.8	FA 04	10	2900 6500	22	13.7	BA 80	18	2500 5600	23	15.2
0.65 0.35	BN 90S	4 8	1390 690	4.5 4.8	73 49	0.85 0.57	1.51 1.81	4.0 2.5	1.9 2.1	1.9 2.2	28	13.6	FD 14	15	2300 3500	2800 6000	30	17.8	FA 14	15	2800 6000	30	17.7	BA 90	35	2400 5100	35	21
0.9 0.5	BN 90L	4 8	1370 670	6.3 7.1	73 57	0.87 0.62	2.05 2.04	3.8 2.4	1.8 2.1	1.8 2	30	15.1	FD 05	26	1700 2500	2100 4200	34	21	FA 05	26	2100 4200	34	22	BA 90	35	1900 3800	37	22
1.3 0.7	BN 100LA	4 8	1420 700	8.7 9.6	72 58	0.83 0.64	3.14 2.72	4.3 2.8	1.7 1.8	1.8 1.8	82	22	FD 15	40	1300 2000	1700 3400	86	28	FA 15	40	1700 3400	86	29	BA 100	50	1500 3100	94	32
1.8 0.9	BN 100LB	4 8	1420 700	12.1 12.3	69 62	0.87 0.63	4.3 3.3	4.2 3.2	1.6 1.7	1.7 1.8	95	25	FD 15	40	1200 1600	1700 2600	99	31	FA 15	40	1700 2600	99	32	BA 100	50	1500 2400	107	34
2.2 1.2	BN 112M	4 8	1440 710	14.6 16.1	77 70	0.85 0.63	4.9 3.9	5.3 3.3	1.8 1.9	1.8 1.8	168	32	FD 06S	60	— —	1200 2000	177	42	FA 06S	60	1200 2000	177	43	BA 110	75	1100 1900	184	45
3.6 1.8	BN 132S	4 8	1440 720	24 24	80 72	0.82 0.55	7.9 6.6	6.5 4.6	2.1 1.9	1.9 2	295	45	FD 56	75	— —	1000 1400	305	58	FA 06	75	1000 1400	305	59	BA 140	150	900 1200	345	77
4.6 2.3	BN 132M	4 8	1450 720	30 31	81 73	0.83 0.54	9.9 8.4	6.5 4.4	2.2 2.3	1.9 2	383	56	FD 06	100	— —	1000 1300	393	69	FA 07	100	1000 1300	406	74	BA 140	150	900 1200	433	88



2 P**3000 min⁻¹ - S1****50 Hz**

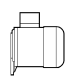



Pn kW		n min ⁻¹	Mn Nm	η (100%) %	η (75%) %	cos φ	In [400V] A	$\frac{I_s}{I_n}$	$\frac{M_s}{M_n}$	$\frac{M_a}{M_n}$	Jm $\times 10^{-4}$ kgm ²	IM B9 	freno c.c. / d.c. brake G.S.-bremse / frein c.c.					freno c.a. / a.c. brake W.S.-bremse / frein c.a.					
													FD					FA					
													Mod.	Mb Nm	Z _o 1/h NB SB		Jm $\times 10^{-4}$ Kgm ²	IM B9 	Mod.	Mb Nm	Z _o 1/h	Jm $\times 10^{-4}$ kgm ²	IM B9 
0.18	M 05A	2	2730	0.63	59.9	0.77	0.56	3.0	2.1	2.0	2.0	3.2	FD 02	1.75	3900	4800	2.6	4.9	FA 02	1.75	4800	2.6	4.7
0.25	M 05B	2	2740	0.87	66.0	0.76	0.72	3.3	2.3	2.3	2.3	3.6	FD 02	1.75	3900	4800	3.0	5.3	FA 02	1.75	4800	3.0	5.1
0.37	M 05C	2	2800	1.26	69.1	0.78	0.99	3.9	2.6	2.6	3.3	4.8	FD 02	3.5	3600	4500	3.9	6.5	FA 02	3.5	4500	3.9	6.3
0.55	M 1SD	2	2820	1.86	76.0	0.76	1.37	5	2.9	2.8	4.1	5.8	FD 03	5	2900	4200	5.3	8.5	FA 03	5	4200	5.3	8.2
0.75	M 1LA	2	2810	2.6	76.6	0.76	1.86	5.1	3.1	2.8	5.0	6.9	FD 03	5	1900	3300	6.1	9.6	FA 03	5	3300	6.1	9.3
1.1	M 2SA	2	2800	3.8	76.4	0.81	2.57	4.8	2.8	2.4	9.0	8.8	FD 04	10	1500	3000	10.6	11.9	FA 04	10	3000	10.6	12.6
1.5	M 2SB	2	2800	5.1	79.1	0.81	3.4	4.9	2.7	2.4	11.4	10.6	FD 04	15	1300	2600	13.0	9.9	FA 04	15	2600	13.0	14.4
2.2	M 3SA	2	2850	7.4	80.2	0.78	5.1	5.2	2.1	1.8	24	15.5	FD 15	26	1100	2400	28	22	FA 15	26	2400	28	23
3	M 3LA	2	2860	10.0	82.8	0.79	6.6	5.7	2.6	2.2	31	18.7	FD 15	26	700	1600	35	25	FA 15	26	1600	35	26
4	M 3LB	2	2870	13.3	84.3	0.80	8.6	5.9	2.7	2.5	39	22	FD 15	40	450	900	43	28	FA 15	40	900	43	29
5.5	M 4SA	2	2890	18.2	86.1	0.84	11.0	6	2.6	2.2	101	33	FD 06	50	—	600	112	46	FA 06	50	600	112	47
7.5	M 4SB	2	2900	25	87.2	0.85	14.6	6.4	2.6	2.2	145	40	FD 06	50	—	550	154	53	FA 06	50	550	154	54
9.2	M 4LA	2	2930	30	89.0	0.86	17.3	6.9	2.8	2.3	178	51	FD 56	75	—	430	189	64	FA 06	75	430	189	65
11	M 4LC	2	2920	36	89.1	0.88	20.2	7	2.9	2.5	210	60											
15	M 5SB	2	2930	49	89.6	0.86	28.1	7.1	2.6	2.3	340	70											
18.5	M 5SC	2	2930	60	90.4	0.86	34	7.6	2.7	2.3	420	83											
22	M 5LA	2	2930	72	91.3	0.88	40	7.8	2.6	2.4	490	95											

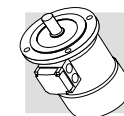
4 P

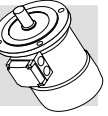
1500 min⁻¹ - S1





50 Hz



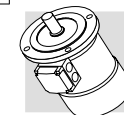
Pn kW		n min ⁻¹	Mn Nm	η (100%) %	η (75%) %	cos φ	In [400V] A	Is In	Ms Mn	Ma Mn	Jm x 10 ⁻⁴ kgm ²	IM B9  Kg	freno c.c. / d.c. brake G.S.-bremse / frein c.c.					freno c.a. / a.c. brake W.S.-bremse / frein c.a.						
													FD					FA						
													Mod	Mb Nm	Z _o 1/h NB SB	Jm x 10 ⁻⁴ Kgm ²	IM B9  Kg	Mod.	Mb Nm	Z _o 1/h	Jm x 10 ⁻⁴ kgm ²	IM B9  Kg		
0.09	M 0B	4	1350	0.64	51.7	47.6	0.60	0.42	2.6	2.5	2.4	1.5	2.9											
0.12	M 05A	4	1350	0.85	59.8	56.2	0.62	0.47	2.6	1.9	1.8	2.0	3.2	FD 02	1.75	10000	13000	2.6	4.9	FA 02	1.75	13000	2.6	4.7
0.18	M 05B	4	1320	1.30	54.8	52.9	0.67	0.71	2.6	2.2	2.0	2.3	3.6	FD 02	3.5	10000	13000	3.0	5.3	FA 02	3.5	13000	3.0	5.1
0.25	M 05C	4	1340	1.78	65.3	65.0	0.69	0.80	2.7	2.1	1.9	3.3	4.8	FD 02	3.5	7800	10000	3.9	6.5	FA 02	3.5	10000	3.9	6.3
0.37	M 1SD	4	1370	2.6	66.8	66.7	0.76	1.05	3.7	2	1.9	6.9	5.5	FD 03	5	6000	9400	8.0	8.2	FA 03	5	9400	8.0	7.9
0.55	M 1LA	4	1380	3.8	69.0	68.9	0.74	1.55	4.1	2.3	2.3	9.1	6.9	FD 53	7.5	4300	8700	10.2	9.6	FA 03	7.5	8700	10.2	9.3
0.75	M 2SA	4	1400	5.1	75.0	74.5	0.78	1.85	4.9	2.7	2.5	20	9.2	FD 04	15	4100	7800	22	13.1	FA 04	15	7800	22	13
1.1	M 2SB	4	1400	7.5	76.4	76.2	0.78	2.66	5.1	2.8	2.5	25	10.6	FD 04	15	2600	5300	27	14.5	FA 04	15	5300	27	14.4
1.5	M 3SA	4	1410	10.2	79.6	80.5	0.77	3.5	4.6	2.1	2.1	34	15.5	FD 15	26	2800	4900	38	22	FA 15	26	4900	38	23
2.2	M 3LA	4	1410	14.9	81.1	81.4	0.75	5.2	4.5	2.2	2	40	17	FD 15	40	2600	4700	44	24	FA 15	40	4700	44	24
3	M 3LB	4	1410	20	82.6	83.8	0.77	6.8	5	2.3	2.2	54	21	FD 15	40	2400	4400	58	27	FA 15	40	4400	58	28
4	M 3LC	4	1400	27	82.7	83.1	0.78	9.0	4.7	2.3	2.2	61	23	FD 55	55	—	1300	65	29	FA 15	40	1300	65	30
5.5	M 4SA	4	1440	36	86.3	86.4	0.80	11.5	5.5	2.3	2.2	213	42	FD 56	75	—	1050	223	55	FA 06	75	1050	223	56
7.5	M 4LA	4	1440	50	87	87.1	0.80	15.6	5.7	2.5	2.4	270	51	FD 06	100	—	950	280	64	FA 07	100	950	280	65
9.2	M 4LB	4	1440	61	88.4	88.6	0.80	18.8	5.9	2.7	2.5	319	57	FD 07	150	—	900	342	73	FA 07	150	900	342	75
11	M 4 LC	4	1440	73	88.4	88.8	0.81	22.2	5.9	2.7	2.5	360	65	FD 07	150	—	850	382	81	FA 07	150	850	382	83
15	M 5SB	4	1460	98	89.9	89.4	0.81	29.7	5.9	2.3	2.1	650	85	FD 08	200	—	750	725	115	FA 08	200	750	710	114
18.5	M 5LA	4	1460	121	90.0	90.1	0.81	37	6.2	2.6	2.5	790	101	FD 08	250	—	700	865	131	FA 08	250	700	850	130

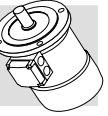


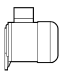



6 P**1000 min⁻¹ - S1****50 Hz**

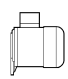



Pn kW		n min ⁻¹	Mn Nm	η %	cos φ	In [400V] A	Is In	Ms Mn	Ma Mn	Jm x 10 ⁻⁴ kgm ²	IM B9 	freno c.c. / d.c. brake G.S.-bremse / frein c.c.					freno c.a. / a.c. brake W.S.-bremse / frein c.a.						
												FD					FA						
												Mod.	Mb Nm	Zo 1/h NB SB	Jm x 10 ⁻⁴ kgm ²	IM B9 	Mod.	Mb Nm	Zo 1/h	Jm x 10 ⁻⁴ kgm ²	IM B9 		
0.09	M 05A	6	880	0.98	41	0.53	0.60	2.1	2.1	1.8	3.4	4.3	FD 02	3.5	9000	14000	4.0	6.0	FA 02	3.5	14000	4.0	5.8
0.12	M 05B	6	870	1.32	45	0.60	0.64	2.1	1.9	1.7	3.7	4.6	FD 02	3.5	9000	14000	4.3	6.3	FA 02	3.5	14000	4.3	6.1
0.18	M 1SC	6	900	1.91	56	0.69	0.67	2.6	1.9	1.7	8.4	5.1	FD 03	5	8100	13500	9.5	7.8	FA 03	5	13500	9.5	7.5
0.25	M 1SD	6	900	2.7	62	0.71	0.82	2.6	1.9	1.7	10.9	6.3	FD 03	5	7800	13000	12	9	FA 03	5	13000	12	8.7
0.37	M 1LA	6	910	3.9	66	0.69	1.17	3	2.4	2	12.9	7.3	FD 53	7.5	5100	9500	14	10	FA 03	7.5	9500	14	9.7
0.55	M 2SA	6	920	5.7	70	0.69	1.64	3.9	2.6	2.2	25	10.6	FD 04	15	4800	7200	27	14.5	FA 04	15	7200	27	14.4
0.75	M 2SB	6	920	7.8	70	0.65	2.38	3.8	2.5	2.2	28	11.5	FD 04	15	3400	6400	30	15.4	FA 04	15	6400	30	15.3
1.1	M 3SA	6	920	11.4	72	0.69	3.2	3.9	2.3	2	33	17	FD 05	26	2700	5000	37	23	FA 15	26	5000	37	24
1.5	M 3LA	6	940	15.2	73	0.72	4.1	4	2.1	2	82	21	FD 15	40	1900	4100	86	27	FA 15	40	4100	86	28
1.85	M 3LB	6	930	19.0	75	0.73	4.9	4.5	2.1	2	95	23	FD 15	40	1700	3600	99	29	FA 15	40	3600	99	30
2.2	M 3LC	6	930	23	75	0.71	6.0	4.6	2	1.9	95	23	FD 55	55	—	1900	99	29	FA 15	55	1900	99	30
3	M 4SA	6	940	30	76	0.76	7.5	4.8	1.9	1.8	216	34	FD 56	75	—	1400	226	47	FA 06	75	1400	226	48
4	M 4LA	6	950	40	78	0.77	9.6	5.5	2	1.8	295	43	FD 06	100	—	1200	305	56	FA 07	100	1200	305	57
5.5	M 4LB	6	945	56	80	0.78	12.7	5.9	2.1	1.9	383	54	FD 07	150	—	1050	406	70	FA 07	150	1050	406	72
7.5	M 5SA	6	955	75	84	0.81	15.9	5.9	2.2	2	740	69	FD 08	170	—	900	815	98	FA 08	170	900	800	98
11	M 5SB	6	960	109	87	0.81	22.5	6.5	2.5	2.3	970	89	FD 08	200	—	800	1045	119	FA 08	200	800	1030	118

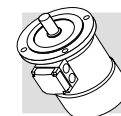
Pn kW		n min ⁻¹	Mn Nm	η %	cos φ	In [400V] A	Is In	Ms Mn	Ma Mn	Jm x 10 ⁻⁴ kgm ²	IM B9 	freno c.c. / d.c. brake G.S.-bremse / frein c.c.					freno c.a. / a.c. brake W.S.-bremse / frein c.a.						
												FD					FA						
												Mod.	Mb Nm	Z _o 1/h NB SB	Jm x 10 ⁻⁴ kgm ²	IM B9 	Mod.	Mb Nm	Z _o 1/h	Jm x 10 ⁻⁴ kgm ²	IM B9 		
0.20 0.15	M 05A	2	2700	0.71	55	0.82	0.64	3.5	2.1	1.9	2.9	4.1	FD 02	3.5	2200	2600	3.5	5.8	FA 02	3.5	2600	3.5	5.6
		4	1350	1.06	49	0.67	0.66	2.6	1.8	1.7		4000			5100	5100							
0.28 0.20	M 1SB	2	2700	0.99	56	0.82	0.88	2.9	1.9	1.7	4.7	4	FD 03	3.5	2100	2400	5.8	6.7	FA 03	3.5	2400	5.8	6.4
		4	1370	1.39	59	0.68	1.02	3.1	1.8	1.7		3800			4800	4800							
0.37 0.25	M 1SC	2	2740	1.29	56	0.82	1.16	3.5	1.8	1.8	5.8	4.7	FD 03	5	1400	2100	6.9	7.4	FA 03	5	2100	6.9	7.1
		4	1390	1.72	60	0.73	0.82	3.3	2	1.9		2900			4200	4200							
0.45 0.30	M 1SD	2	2780	1.55	63	0.85	1.21	3.8	1.8	1.8	6.9	5.5	FD 03	5	1400	2100	8	8.2	FA 03	5	2100	8	7.9
		4	1400	2.0	63	0.74	0.93	3.8	2.1	1.9		2900			4200	4200							
0.55 0.37	M 1LA	2	2800	1.9	73	0.79	1.38	4.2	2	1.8	9.1	6.9	FD 03	5	1600	2200	10.2	9.6	FA 03	5	2200	10.2	9.3
		4	1400	2.5	68	0.72	1.09	3.9	2.2	2		3300			4600	4600							
0.75 0.55	M 2SA	2	2780	2.6	65	0.85	1.96	3.8	1.9	1.8	20	9.2	FD 04	10	1400	1600	22	13.1	FA 04	10	1600	22	13
		4	1400	3.8	68	0.81	1.44	3.9	1.7	1.7		2700			3600	3600							
1.1 0.75	M 2SB	2	2730	3.9	65	0.86	2.84	3.9	2	1.9	25	10.7	FD 04	10	1200	1500	27	14.5	FA 04	10	1500	27	14.5
		4	1410	5.1	75	0.81	1.78	4.5	2.1	2		2300			3100	3100							
1.5 1.1	M 3SA	2	2830	5.1	74	0.83	3.5	4.7	2.1	2	34	15.5	FD 15	26	700	1000	38	22	FA 15	26	1000	38	23
		4	1420	7.4	77	0.78	2.6	4.3	2.1	2		1600			2600	2600							
2.2 1.5	M 3LA	2	2800	7.5	72	0.85	5.2	4.5	2	1.9	40	17	FD 15	26	600	900	44	24	FA 15	26	900	44	24
		4	1410	10.2	73	0.79	3.8	4.7	2	2		1300			2300	2300							
3.5 2.5	M 3LB	2	2850	11.7	80	0.84	7.5	5.4	2.2	2.1	61	23	FD 15	40	500	900	65	29	FA 15	40	900	65	30
		4	1420	16.8	82	0.80	5.5	5.2	2.2	2.2		1000			2100	2100							
4.8 3.8	M 4 SA	2	2900	15.8	81	0.88	9.7	6	2	1.9	213	42	FD 06	50	—	400	233	55	FA 06	50	400	233	56
		4	1430	25.4	81	0.84	8.1	5.2	2.1	2.1		—			950	950							
5.5 4.4	M 4SB	2	2890	18.2	80	0.87	11.4	5.9	2.4	2	213	42	FD 56	75	—	350	223	55	FA 06	75	350	223	56
		4	1440	29	82	0.84	9.2	5.3	2.2	2		—			900	900							
7.5 6	M 4LA	2	2900	25	82	0.87	15.2	6.5	2.4	2	270	51	FD 06	100	—	350	280	64	FA 07	100	350	280	65
		4	1430	40	84	0.85	12.1	5.8	2.3	2.1		—			950	950							
9.2 7.3	M 4LB	2	2920	30	83	0.86	18.6	6	2.6	2.2	319	57	FD 07	150	—	300	342	73	FA 07	150	300	342	75
		4	1440	48	85	0.85	14.6	5.5	2.3	2.1		—			800	800							

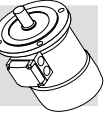


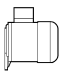



2/6 P**3000/1000 min⁻¹ - S3 60/40%****50 Hz**

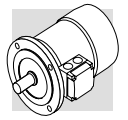
Pn kW		n min ⁻¹	Mn Nm	η %	cos φ	In [400V] A	Is In	Ms Mn	Ma Mn	Jm x 10 ⁻⁴ kgm ²	IM B9 	freno c.c. / d.c. brake G.S.-bremse / frein c.c.					freno c.a. / a.c. brake W.S.-bremse / frein c.a.						
												FD		FA			FD		FA				
												Mod.	Mb Nm	Zo 1/h NB SB	Jm x 10 ⁻⁴ kgm ²	IM B9 	Mod.	Mb Nm	Zo 1/h	Jm x 10 ⁻⁴ kgm ²	IM B9 		
0.25 0.08	M 1SA	2	2850	0.84	60	0.82	0.73	4.3	1.9	1.8	6.9	5.5	FD 03	1.75	1500	1700	8	8.2	FA 03	1.75	1700	8	7.9
		6	910	0.84	43	0.70	0.38	2.1	1.4	1.5	10000	13000			13000								
0.37 0.12	M 1LA	2	2880	1.23	62	0.80	1.08	4.4	1.9	1.8	9.1	6.9	FD 03	3.5	1000	1300	10.2	9.6	FA 03	3.5	1300	10.2	9.3
		6	900	1.27	44	0.73	0.54	2.4	1.4	1.5	9000	11000			11000								
0.55 0.18	M 2SA	2	2800	1.88	63	0.86	1.47	4.5	1.9	1.7	20	9.2	FD 04	5	1500	1800	22	13.1	FA 04	5	1800	22	13
		6	930	1.85	52	0.65	0.77	3.3	2.0	1.9	4100	6300			6300								
0.75 0.25	M 2SB	2	2800	2.6	66	0.87	1.89	4.3	1.8	1.6	25	10.6	FD 04	5	1700	1900	27	14.5	FA 04	5	1900	27	14.4
		6	930	2.6	54	0.67	1.00	3.2	1.7	1.8	3800	6000			6000								
1.1 0.37	M 3SA	2	2870	3.7	71	0.82	2.73	4.9	1.8	1.9	34	15.5	FD 15	13	1000	1300	38	22	FA 15	13	1300	38	23
		6	930	3.8	63	0.70	1.21	3.1	1.5	1.8	3500	5000			5000								
1.5 0.55	M 3LA	2	2880	5.0	73	0.84	3.53	5.1	1.9	2.0	40	17	FD 15	13	1000	1200	44	24	FA 15	13	1200	44	24
		6	940	5.6	64	0.67	1.85	3.5	1.7	1.8	2900	4000			4000								
2.2 0.75	M 3LB	2	2900	7.2	77	0.85	4.9	5.9	2.0	2.0	61	23	FD 15	26	700	900	65	29	FA 15	26	900	65	30
		6	950	7.5	67	0.64	2.5	3.3	1.9	1.8	2100	3000			3000								
3 1.1	M 4SA	2	2910	9.9	74	0.88	6.6	5.6	2.0	2.1	170	36	FD 56	37	—	600	182	48	FA 06	37	600	182	50
		6	960	10.9	73	0.68	3.2	4.5	2.2	2	—	2200			2200								
4.5 1.5	M 4SB	2	2910	14.8	78	0.84	9.9	5.8	1.9	1.8	213	42	FD 56	37	—	500	223	55	FA 06	37	500	223	56
		6	960	14.9	74	0.67	4.4	4.2	1.9	2.0	—	2100			2100								
5.5 2.2	M 4LA	2	2920	18.0	78	0.87	11.7	6.2	2.1	1.9	270	51	FD 06	50	—	400	280	64	FA 06	50	400	280	65
		6	960	22	77	0.71	5.8	4.3	2.1	2.0	—	1900			1900								

Pn kW		n min ⁻¹	Mn Nm	η %	cos φ	In [400V] A	Is In	Ms Mn	Ma Mn	Jm x 10 ⁻⁴ kgm ²	IM B9 	freno c.c. / d.c. brake G.S.-bremse / frein c.c.					freno c.a. / a.c. brake W.S.-bremse / frein c.a.						
												FD					FA						
												Mod.	Mb Nm	Zo 1/h NB SB		Jm x 10 ⁻⁴ kgm ²	IM B9 	Mod.	Mb Nm	Zo 1/h	Jm x 10 ⁻⁴ kgm ²	IM B9 	
0.37 0.09	M 1LA	2	2800	1.26	63	0.86	0.99	3.9	1.8	1.9	12.9	7.3	FD 03	3.5	1200	1300	14	10	FA 03	3.5	1300	14	9.7
		8	670	1.28	34	0.75	0.51	1.8	1.4	1.5	9500	13000			13000								
0.55 0.13	M 2SA	2	2830	1.86	66	0.86	1.40	4.4	2.1	2	20	9.2	FD 04	5	1500	1800	22	13.1	FA 04	5	1800	22	13
		8	690	1.80	41	0.64	0.72	2.3	1.6	1.7	5600	8000			8000								
0.75 0.18	M 2SB	2	2800	2.6	68	0.88	1.81	4.6	2.1	2	25	10.6	FD 04	10	1700	1900	27	14.5	FA 04	10	1900	27	14.4
		8	690	2.5	43	0.66	0.92	2.3	1.6	1.7	4800	7300			7300								
1.1 0.28	M 3SA	2	2870	3.7	69	0.84	2.74	4.6	1.8	1.7	34	15.5	FD 15	13	1000	1300	38	22	FA 15	13	1300	38	23
		8	690	3.9	44	0.56	1.64	2.3	1.4	1.7	3400	5000			5000								
1.5 0.37	M 3LA	2	2880	5.0	69	0.85	3.69	4.7	1.9	1.8	40	17	FD 15	13	1000	1200	44	24	FA 15	13	1200	44	24
		8	690	5.1	46	0.63	1.84	2.1	1.6	1.6	3300	5000			5000								
2.4 0.55	M 3LB	2	2900	7.9	75	0.82	5.6	5.4	2.1	2	61	23	FD 15	26	550	700	65	29	FA 15	26	700	65	30
		8	700	7.5	54	0.58	2.5	2.6	1.8	1.8	2000	3500			3500								
3 0.75	M 4SA	2	2920	9.8	72	0.85	7.1	5.6	2	1.8	162	36	FD 56	37	—	600	182	48	FA 06	37	600	182	50
		8	710	10.1	61	0.64	2.8	3	1.7	1.8	—	3400			3400								
4 1	M 4SB	2	2870	13.3	73	0.84	9.4	5.6	2.3	2.4	213	42	FD 56	37	—	500	223	55	FA 06	37	500	223	56
		8	690	13.8	66	0.62	3.5	2.9	1.9	1.8	—	3500			3500								
5.5 1.5	M 4LA	2	2870	18.3	75	0.84	12.6	6.1	2.4	2.5	270	51	FD 06	50	—	400	280	64	FA 06	50	400	280	65
		8	690	21	68	0.63	5.1	2.9	1.9	1.9	—	2400			2400								



2/12 P**3000/500 min⁻¹ - S3 60/40%****50 Hz**

Pn kW		n min ⁻¹	Mn Nm	η %	cos φ	In [400V] A	Is In	Ms Mn	Ma Mn	Jm x 10 ⁻⁴ kgm ²	IM B9 	freno c.c. / d.c. brake G.S.-bremse / frein c.c.					freno c.a. / a.c. brake W.S.-bremse / frein c.a.						
												FD					FA						
												Mod.	Mb Nm	Zo 1/h NB SB		Jm x 10 ⁻⁴ kgm ²	IM B9 	Mod.	Mb Nm	Zo 1/h	Jm x 10 ⁻⁴ kgm ²	IM B9 	
0.55 0.09	M 2SA	2	2820	1.86	64	0.89	1.39	4.2	1.6	1.7	25	10.6	FD 04	5	1000	1300	27	14.5	FA 04	5	1300	27	14.4
		12	430	2.0	30	0.63	0.69	1.8	1.9	1.8	8000	12000			12000								
0.75 0.12	M 3SA	2	2900	2.5	65	0.81	2.06	5.2	1.9	2.1	34	15.5	FD 15	13	700	900	38	22	FA 15	13	900	38	23
		12	460	2.5	33	0.43	1.22	1.9	1.3	1.6	5000	7000			7000								
1.1 0.18	M 3LA	2	2850	3.7	65	0.85	2.87	4.5	1.6	1.8	40	17	FD 15	13	700	900	44	24	FA 15	13	900	44	24
		12	430	4.0	26	0.54	1.85	1.5	1.3	1.5	4000	6000			6000								
1.5 0.25	M 3LB	2	2900	4.9	67	0.86	3.76	5.6	1.9	1.9	54	21	FD 15	13	700	900	58	27	FA 15	13	900	58	28
		12	440	5.4	36	0.46	2.18	1.8	1.7	1.8	3800	5000			5000								
2 0.3	M 3LC	2	2850	6.7	70	0.84	4.9	4.9	1.8	1.7	61	23	FD 55	18	—	700	65	29	FA 15	18	700	65	30
		12	450	6.4	38	0.47	2.4	1.7	1.6	1.7	—	3500			3500								
3 0.5	M 4SA	2	2920	9.8	74	0.87	6.7	6.8	2.3	1.9	213	42	FD 56	37	—	450	223	55	FA 06	37	450	223	56
		12	470	10.2	51	0.43	3.3	2	1.7	1.6	—	3000			3000								
4 0.7	M 4LA	2	2920	13.1	75	0.89	8.6	5.9	2.4	2.3	270	51	FD 56	37	—	400	280	64	FA 06	37	400	280	65
		12	460	14.5	53	0.44	4.3	1.9	1.7	1.6	—	2800			2800								

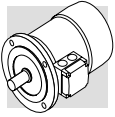


M12 - DIMENSIONI MOTORI

M12 - MOTORS DIMENSIONS

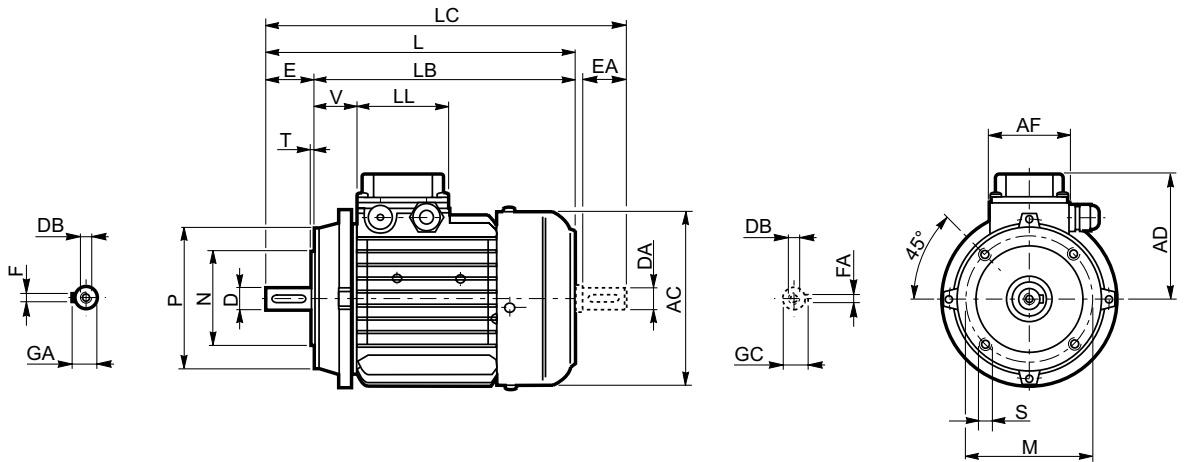
**M12 - MOTORENABMESSUN-
GEN**

***M12 - DIMENSIONS
MOTEURS***



BN

IM B14



	Albero / Shaft / Welle / Arbre					Flangia / Flange / Flansch / Bride					Motore / Motor / Motor / Moteur							
	D DA	E EA	DB	GA GC	F FA	M	N	P	S	T	AC	L	LB	LC	AD	AF	LL	V
BN 56	9	20	M3	10.2	3	65	50	80	M5	2.5	110	185	165	207	91	74	80	34
BN 63	11	23	M4	12.5	4	75	60	90	M5	2.5	121	207	184	232	95	74	80	26
BN 71	14	30	M5	16	5	85	70	105	M6	2.5	138	249	219	281	108	74	80	37
BN 80	19	40	M6	21.5	6	100	80	120	M6	3	156	274	234	315	119	74	80	38
BN 90	24	50	M8	27	8	115	95	140	M8	3	176	326	276	378	133	98	98	44
BN 100	28	60	M10	31	8	130	110	160	M8	3.5	195	366	306	429	142	98	98	50
BN 112	28	60	M10	31	8	130	110	160	M8	3.5	219	385	325	448	157	98	98	52
BN 132	38	80	M12	41	10	165	130	200	M10	4	258	493	413	576	193	118	118	58

N.B.:

1) Queste dimensioni sono riferite alla seconda estremità d'albero.

NOTE:

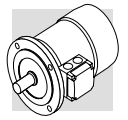
1) These values refer to the rear shaft end.

HINWEIS:

1) Diese Maße betreffen das zweite Wellenende.

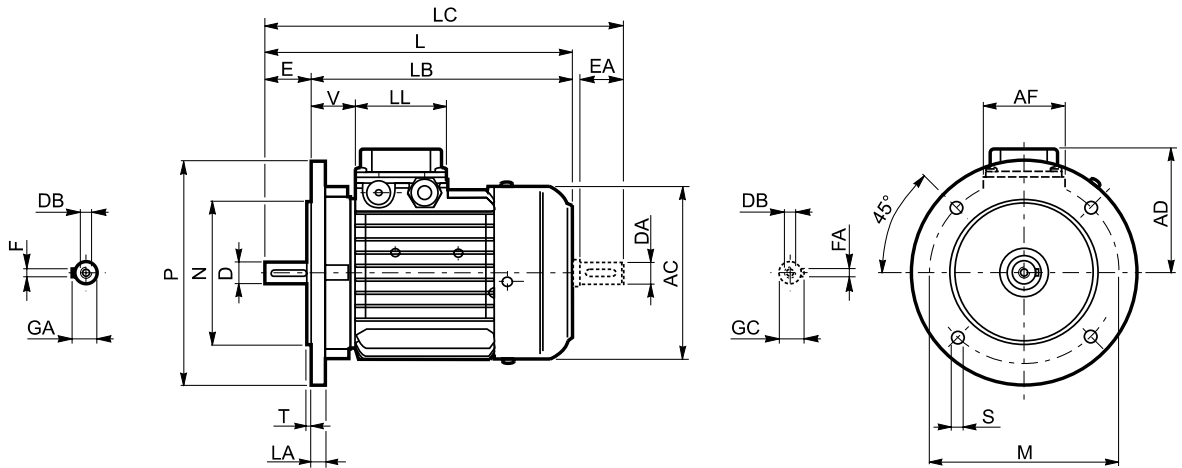
REMARQUE :

1) Ces dimensions se réfèrent à la deuxième extrémité de l'arbre.



BN

IM B5



	Albero / Shaft / Welle / Arbre					Flangia / Flange / Flansch / Bride						Motore / Motor / Motor / Moteur							
	D DA	E EA	DB	GA GC	F FA	M	N	P	S	T	LA	AC	L	LB	LC	AD	AF	LL	V
BN 56	9	20	M3	10.2	3	100	80	120	7	3	8	110	185	165	207	91	74	80	34
BN 63	11	23	M4	12.5	4	115	95	140	9.5	3	10	121	207	184	232	95	74	80	26
BN 71	14	30	M5	16	5	130	110	160	9.5	3	10	138	249	219	281	108	74	80	37
BN 80	19	40	M6	21.5	6	165	130	200	11.5	3.5	11.5	156	274	234	315	119	74	80	38
BN 90	24	50	M8	27	8	165	130	200	11.5	3.5	11.5	176	326	276	378	133	98	98	44
BN 100	28	60	M10	31	8	215	180	250	14	4	14	195	367	307	429	142	98	98	50
BN 112	28	60	M10	31	8	215	180	250	14	4	15	219	385	325	448	157	98	98	52
BN 132	38	80	M12	41	10	265	230	300	14	4	16	258	493	413	576	193	118	118	58
BN 160 MR	42 38 (1)	110 80 (1)	M16 M12 (1)	45 41 (1)	12 10 (1)	300	250	350	18.5	5	15	258	562	452	645	193	118	118	218
BN 160 M	42 38 (1)	110 80 (1)	M16 M12 (1)	45 41 (1)	12 10 (1)	300	250	350	18.5	5	15	310	596	486	680	245	187	187	51
BN 160 L	42 38 (1)	110 80 (1)	M16 M12 (1)	45 41 (1)	12 10 (1)	300	250	350	18.5	5	15	310	596	486	680	245	187	187	51
BN 180 M	48 38 (1)	110 110 (1)	M16 M12 (1)	51.5 41 (1)	14 10 (1)	300	250	350	18.5	5	15	310	640	530	724	245	187	187	51
BN 180 L	48 42 (1)	110 110 (1)	M16 M16 (1)	51.5 45 (1)	14 12 (1)	300	250	350	18.5	5	18	348	708	598	823	261	187	187	52
BN 200 L	55 42 (1)	110 110 (1)	M20 M16 (1)	59 45 (1)	16 12 (1)	350	300	400	18.5	5	18	348	722	612	837	261	187	187	66

N.B.:

1) Queste dimensioni sono riferite alla seconda estremità d'albero.

NOTE:

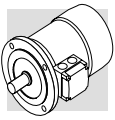
1) These values refer to the rear shaft end.

HINWEIS:

1) Diese Maße betreffen das zweite Wellenende.

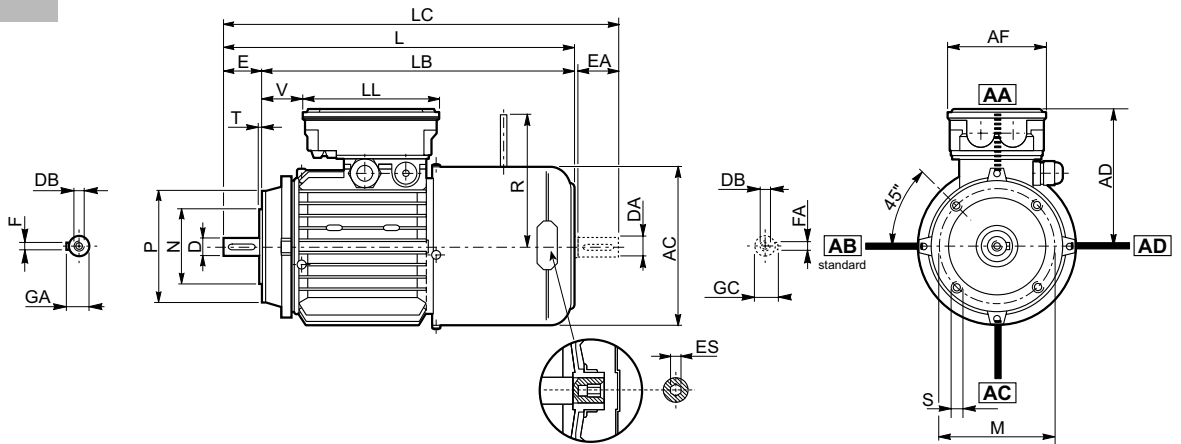
REMARQUE :

1) Ces dimensions se réfèrent à la deuxième extrémité de l'arbre.



BN_FD

IM B14



	Albero / Shaft / Welle / Arbre					Flangia / Flange / Flansch / Bride					Motore / Motor / Motor / Moteur									
	D DA	E EA	DB	GA GC	F FA	M	N	P	S	T	AC	L	LB	LC	AD	AF	LL	V	R	ES
BN 63	11	23	M4	12.5	4	75	60	90	M5	2.5	121	272	249	297	119	98	133	14	96	5
BN 71	14	30	M5	16	5	85	70	105	M6	2.5	138	310	280	342	132	98	133	30	103	5
BN 80	19	40	M6	21.5	6	100	80	120	M6	3	156	346	306	388	143	98	133	41	129	5
BN 90	24	50	M8	27	8	115	95	140	M8	3	176	409	359	461	146	110	165	39	160	6
BN 100	28	60	M10	31	8	130	110	160	M8	3.5	195	458	398	521	155	110	165	62	160	6
BN 112	28	60	M10	31	8	130	110	160	M8	3.5	219	484	424	547	170	110	165	73	199	6
BN 132	38	80	M12	41	10	165	130	200	M10	4	258	603	523	686	193	118	118	180	204 (2)	6

N.B.:

- 1) Queste dimensioni sono riferite alla seconda estremità d'albero.
- 2) Per freno FD07 quota R=226.

NOTE:

- 1) These values refer to the rear shaft end.
- 2) For FD07 brake value R=226.

HINWEIS:

- 1) Diese Maße betreffen das zweite Wellenende.
- 2) Für Bremse FD07, Maß R=226.

REMARQUE :

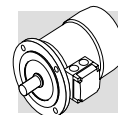
- 1) Ces dimensions se réfèrent à la deuxième extrémité de l'arbre.
- 2) Pour frein FD07 valeur R=226.

L'esagono ES non è presente con l'opzione PS.

ES hexagon is not supplied with PS option.

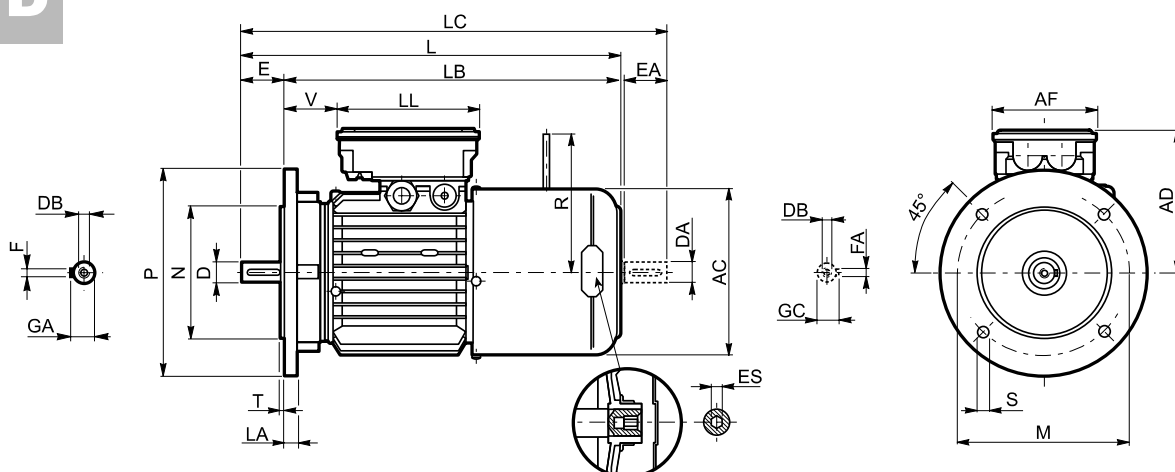
Der Sechskant ES ist bei der Option PS nicht vorhanden.

L'hexagone ES n'est pas disponible avec l'option PS.



BN_FD

IM B5



	Albero / Shaft / Welle / Arbre					Flangia / Flange / Flansch / Bride						Motore / Motor / Motor / Moteur									
	D DA	E EA	DB	GA GC	F FA	M	N	P	S	T	LA	AC	L	LB	LC	AD	AF	LL	V	R	ES
BN 63	11	23	M4	12.5	4	115	95	140	9.5	3	10	121	272	249	297	119	98	133	14	96	5
BN 71	14	30	M5	16	5	130	110	160	9.5	3.5	10	138	310	280	342	132	98	133	30	103	5
BN 80	19	40	M6	21.5	6	165	130	200	11.5	3.5	11.5	156	346	306	388	143	98	133	41	129	5
BN 90	24	50	M8	27	8	165	130	200	11.5	3.5	11.5	176	409	359	461	146	110	165	39	160	6
BN 100	28	60	M10	31	8	215	180	250	14	4	14	195	458	398	521	155	110	165	62	160	6
BN 112	28	60	M10	31	8	215	180	250	14	4	15	219	484	424	547	170	110	165	73	199	6
BN 132	38	80	M12	41	10	265	230	300	14	4	16	258	603	523	686	193	118	118	180	204 (2)	6
BN 160 MR	42 38 (1)	110 80 (1)	M16 M12 (1)	45 41 (1)	12 10 (1)	300	250	350	18.5	5	15	258	672	562	755	193	118	118	218	226	6
BN 160 M	42 38 (1)	110 80 (1)	M16 M12 (1)	45 41 (1)	12 10 (1)	300	250	350	18.5	5	15	310	736	626	820	245	187	187	51	266	
BN 160 L	42 38 (1)	110 80 (1)	M16 M12 (1)	45 41 (1)	12 10 (1)	300	250	350	18.5	5	15	310	736	626	820	245	187	187	51	266	
BN 180 M	48 38 (1)	110 110 (1)	M16 M12 (1)	51.5 41 (1)	14 10 (1)	300	250	350	18.5	5	15	310	780	670	864	245	187	187	51	266	
BN 180 L	48 42 (1)	110 110 (1)	M16 M16 (1)	51.5 45 (1)	14 12 (1)	300	250	350	18.5	5	18	348	866	756	981	261	187	187	52	305	
BN 200 L	55 42 (1)	110 110 (1)	M20 M16 (1)	59 45 (1)	16 12 (1)	350	300	400	18.5	5	18	348	878	768	993	261	187	187	64	305	

N.B.:

1) Queste dimensioni sono riferite alla seconda estremità d'albero.

2) Per freno FD07 quota R=226.

NOTE:

1) These values refer to the rear shaft end.

2) For FD07 brake value R=226.

HINWEIS:

1) Diese Maße betreffen das zweite Wellenende.

2) Für Bremse FD07, Maß R=226.

REMARQUE :

1) Ces dimensions se réfèrent à la deuxième extrémité de l'arbre.

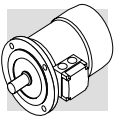
2) Pour frein FD07 valeur R=226.

L'esagono ES non è presente con l'opzione PS.

ES hexagon is not supplied with PS option.

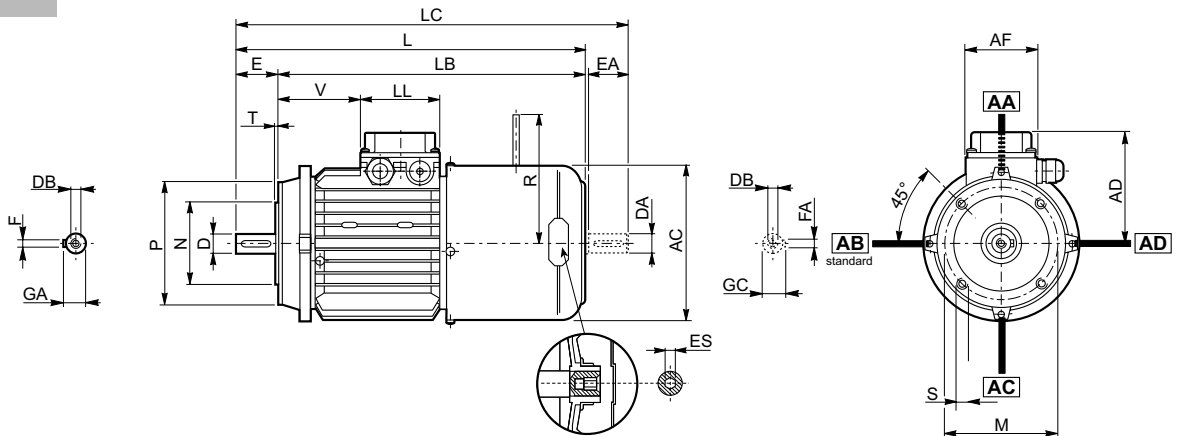
Der Sechskant ES ist bei der Option PS nicht vorhanden.

L'hexagone ES n'est pas disponible avec l'option PS.



BN_FA

IM B14



	Albero / Shaft / Welle / Arbre					Flangia / Flange / Flansch / Bride					Motore / Motor / Motor / Moteur									
	D DA	E EA	DB	GA GC	F FA	M	N	P	S	T	AC	L	LB	LC	AD	AF	LL	V	R	ES
BN 63	11	23	M4	12.5	4	75	60	90	M5	2.5	121	272	249	119	95	74	80	26	116	5
BN 71	14	30	M5	16	5	85	70	105	M6	2.5	138	310	280	342	108	74	80	68	124	5
BN 80	19	40	M6	21.5	6	100	80	120	M6	3	156	346	306	388	119	74	80	83	134	5
BN 90	24	50	M8	27	8	115	95	140	M8	3	176	409	359	461	133	98	98	95	160	6
BN 100	28	60	M10	31	8	130	110	160	M8	3.5	195	458	398	521	142	98	98	119	160	6
BN 112	28	60	M10	31	8	130	110	160	M8	3.5	219	484	424	547	157	98	98	128	198	6
BN 132	38	80	M12	41	10	165	130	200	M10	4	258	603	523	686	193	118	118	180	200 (2)	6

N.B.:

- 1) Queste dimensioni sono riferite alla seconda estremità d'albero.
- 2) Per freno FD07 quota R=226.

NOTE:

- 1) These values refer to the rear shaft end.
- 2) For FD07 brake value R=226.

HINWEIS:

- 1) Diese Maße betreffen das zweite Wellenende.
- 2) Für Bremse FD07, Maß R=226.

REMARQUE :

- 1) Ces dimensions se réfèrent à la deuxième extrémité de l'arbre.
- 2) Pour frein FD07 valeur R=226.

Per la versione BN..FA le dimensioni della scatola morsetti AD, AF, LL, V sono uguali al tipo BN..FD.

For motors type BN..FA, the terminal box sizes AD, AF, LL, V are the same as for BN..FD.

Bei der Motor typ BN..FA sind die Maße des Klemmenkastens AD, AF, LL, V denen der Version BN..FD gleich.

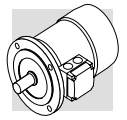
Pour moteurs type BN..FA les dimensions de la boîte à bornes AD, AF, LL, V sont les mêmes de BN..FD.

L'esagono ES non è presente con l'opzione PS.

ES hexagon is not supplied with PS option.

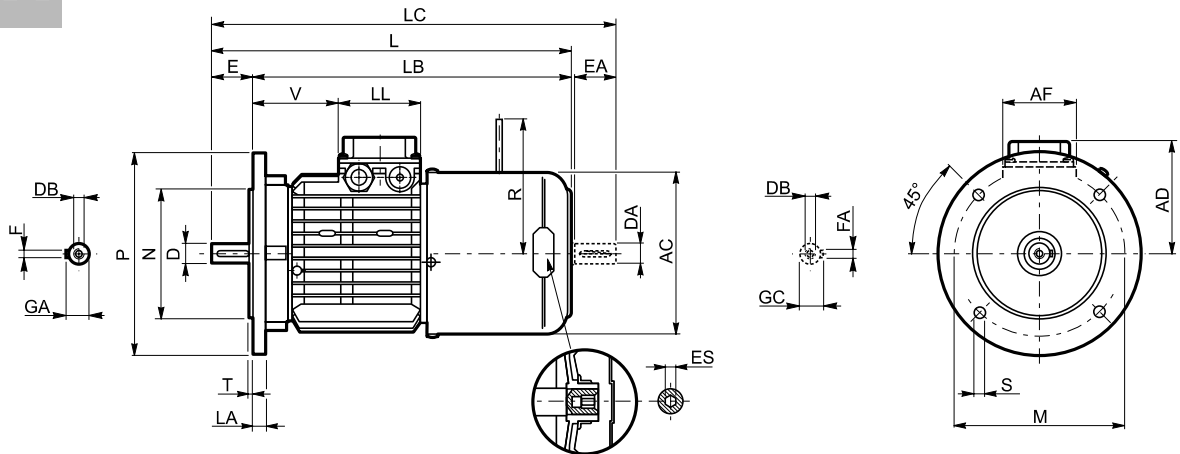
Der Sechskant ES ist bei der Option PS nicht vorhanden.

L'hexagone ES n'est pas disponible avec l'option PS.



BN_FA

IM B5



	Albero / Shaft / Welle / Arbre					Flangia / Flange / Flansch / Bride						Motore / Motor / Motor / Moteur									
	D DA	E EA	DB	GA GC	F FA	M	N	P	S	T	LA	AC	L	LB	LC	AD	AF	LL	V	R	ES
BN 63	11	23	M4	12.5	4	115	95	140	9.5	3	10	121	272	249	297	95	74	80	26	116	5
BN 71	14	30	M5	16	5	130	110	160	9.5	3.5	10	138	310	280	342	108	74	80	68	124	5
BN 80	19	40	M6	21.5	6	165	130	200	11.5	3.5	11.5	156	346	306	388	119	74	80	83	134	5
BN 90	24	50	M8	27	8	165	130	200	11.5	3.5	11.5	176	409	359	461	133	98	98	95	160	6
BN 100	28	60	M10	31	8	215	180	250	14	4	14	195	458	398	521	142	98	98	119	160	6
BN 112	28	60	M10	31	8	215	180	250	14	4	15	219	484	424	547	157	98	98	128	198	6
BN 132	38	80	M12	41	10	265	230	300	14	4	16	258	603	523	686	193	118	118	180	200 (2)	6
BN 160 MR	42 38 (1)	110 80 (1)	M16 M12 (1)	45 41 (1)	12 10 (1)	300	250	350	18.5	5	15	258	672	562	755	193	118	118	218	217	6
BN 160 M	42 38 (1)	110 80 (1)	M16 M12 (1)	45 41 (1)	12 10 (1)	300	250	350	18.5	5	15	310	736	626	820	245	187	187	51	247	—
BN 160 L	42 38 (1)	110 80 (1)	M16 M12 (1)	45 41 (1)	12 10 (1)	300	250	350	18.5	5	15	310	736	626	820	245	187	187	51	247	—
BN 180 M	48 38 (1)	110 80 (1)	M16 M12 (1)	51.5 41 (1)	14 10 (1)	300	250	350	18.5	5	15	310	780	670	864	245	187	187	51	247	—

N.B.:

- 1) Queste dimensioni sono riferite alla seconda estremità d'albero.
- 2) Per freno FD07 quota R=226.

NOTE:

- 1) These values refer to the rear shaft end.
- 2) For FD07 brake value R=226.

HINWEIS:

- 1) Diese Maße betreffen das zweite Wellenende.
- 2) Für Bremse FD07, Maß R=226.

REMARQUE :

- 1) Ces dimensions se réfèrent à la deuxième extrémité de l'arbre.
- 2) Pour frein FD07 valeur R=226.

Le dimensioni AD, AF, LL e V relative alla scatola morsetteria dei motori BN...FA dotati di alimentazione separata del freno (opzione SA) coincidono con quelle dei motori BN...FD di pari taglia.

Dimensions AD, AF, LL and V, relevant to terminal box of motors BN...FA featuring the separate brake supply (option SA), are coincident with corresponding dimensions of same-size BN...FD motors.

Die Abmessungen des Klemmenkastens der Motoren BN ... FA AD, AF, LL und V in bezug auf die separate Spannungsversorgung (Option SA) stimmen mit den Abmessungen der entsprechenden Motoren BN...FD überein.

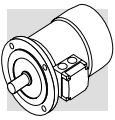
Les dimensions AD, AF, LL et V relatives à la boîte à borne des moteurs BN...FA équipés d'alimentation séparée du frein (option SA) sont identiques à celles des moteurs BN...FD de la même taille.

L'esagono ES non è presente con l'opzione PS.

ES hexagon is not supplied with PS option.

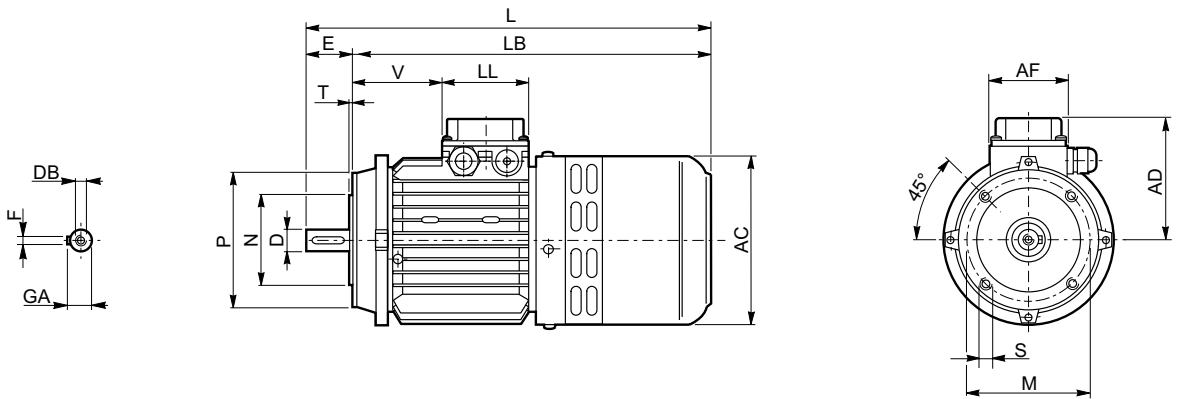
Der Sechskant ES ist bei der Option PS nicht vorhanden.

L'hexagone ES n'est pas disponible avec l'option PS.



BN_BA

IM B14



	Albero / Shaft / Welle / Arbre					Flangia / Flange / Flansch / Bride					Motore / Motor / Motor / Moteur						
	D DA	E EA	DB	GA GC	F FA	M	N	P	S	T	AC	L	LB	AD	AF	LL	V
BN 63	11	23	M4	12.5	4	75	60	90	M5	2.5	124	298	275	95	74	80	28
BN 71	14	30	M5	16	5	85	70	105	M6	2.5	138	327	297	108	74	80	68
BN 80	19	40	M6	21.5	6	100	80	120	M6	3	156	372	332	119	74	80	83
BN 90	24	50	M8	27	8	115	95	140	M8	3	176	425	375	133	98	98	95
BN 100	28	60	M10	31	8	130	110	160	M8	3.5	195	477	417	142	98	98	119
BN 112	28	60	M10	31	8	130	110	160	M8	3.5	219	500	440	157	98	98	128
BN 132	38	80	M12	41	10	165	130	200	M10	4	258	638	558	193	118	118	180

N.B.:

Le dimensioni AD, AF, LL e V relative alla scatola morsetti dei motori BN...BA dotati di alimentazione separata del freno (opzione SA) coincidono con quelle dei motori BN...FD di pari taglia.

NOTE:

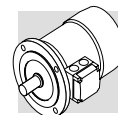
Dimensions AD, AF, LL and V, relevant to terminal box of motors BN...BA featuring the separate brake supply (option SA), are coincident with corresponding dimensions of same-size BN...FD motors

HINWEIS:

Die Abmessungen des Klemmkastens der Motoren BN ... BA AD, AF, LL und V in bezug auf die separate Spannungsversorgung (Option SA) stimmen mit den Abmessungen der entsprechenden Motoren BN...FD überein.

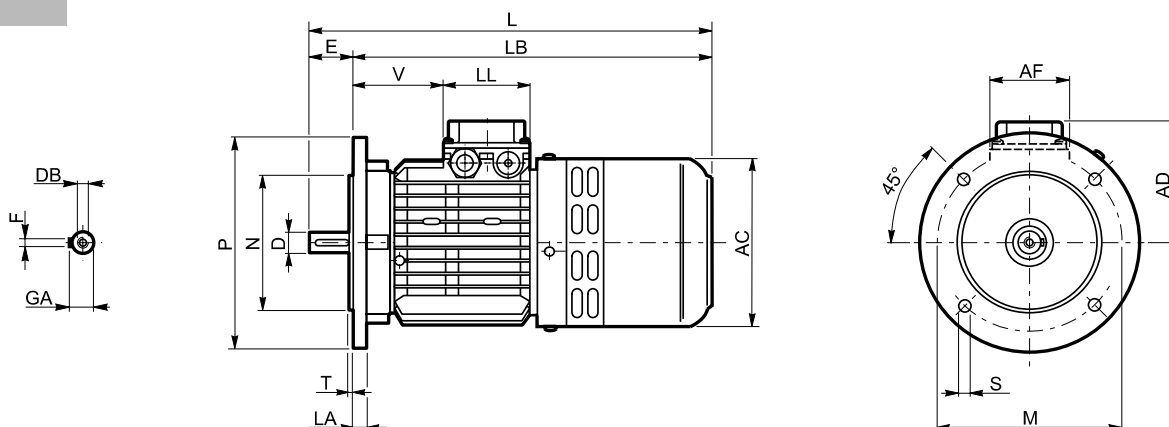
REMARQUE :

Les dimensions AD, AF, LL et V relatives à la boîte à borne des moteurs BN...BA équipés d'alimentation séparée du frein (option SA) sont identiques à celles des moteurs BN...FD de la même taille.



BN_BA

IM B5



	Albero / Shaft / Welle / Arbte					Flangia / Flange / Flansch / Bride						Motore / Motor / Motor / Moteur						
	D DA	E EA	DB	GA GC	F FA	M	N	P	S	T	LA	AC	L	LB	AD	AF	LL	V
BN63	11	23	M4	12.5	4	115	95	140	9.5	3	10	124	298	275	95	74	80	28
BN 71	14	30	M5	16	5	130	110	160	9.5	3.5	10	138	327	297	108	74	80	68
BN 80	19	40	M6	21.5	6	165	130	200	11.5	3.5	11.5	156	372	332	119	74	80	83
BN 90	24	50	M8	27	8	165	130	200	11.5	3.5	11.5	176	425	375	133	98	98	95
BN 100	28	60	M10	31	8	215	180	250	14	4	14	195	477	417	142	98	98	119
BN 112	28	60	M10	31	8	215	180	250	14	4	15	219	500	440	157	98	98	128
BN 132	38	80	M12	41	10	265	230	300	14	4	16	258	638	558	193	118	118	180

N.B.:

Le dimensioni AD, AF, LL e V relative alla scatola morsetti dei motori BN...BA dotati di alimentazione separata del freno (opzione SA) coincidono con quelle dei motori BN...FD di pari taglia.

NOTE:

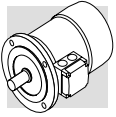
Dimensions AD, AF, LL and V, relevant to terminal box of motors BN...BA featuring the separate brake supply (option SA), are coincident with corresponding dimensions of same-size BN...FD motors

HINWEIS:

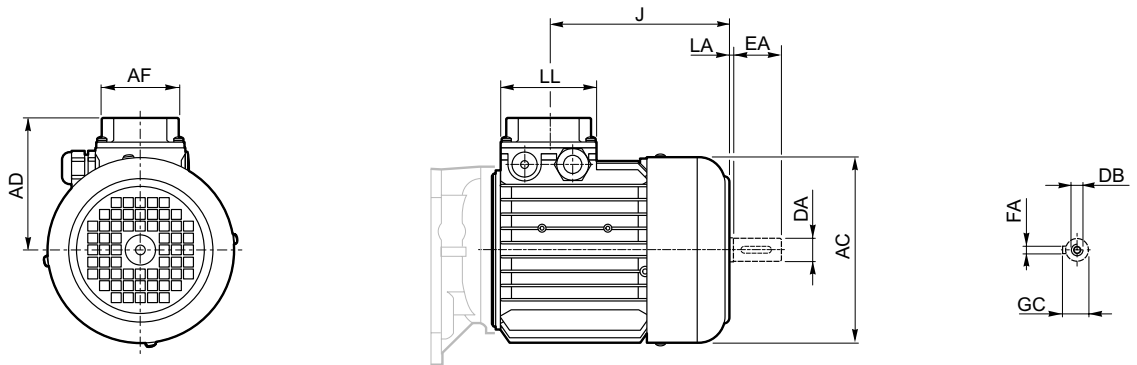
Die Abmessungen des Klemmkastens der Motoren BN ... BA AD, AF, LL und V in bezug auf die separate Spannungsversorgung (Option SA) stimmen mit den Abmessungen der entsprechenden Motoren BN...FD überein.

REMARQUE :

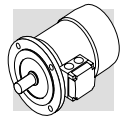
Les dimensions AD, AF, LL et V relatives à la boîte à borne des moteurs BN...BA équipés d'alimentation séparée du frein (option SA) sont identiques à celles des moteurs BN...FD de la même taille.



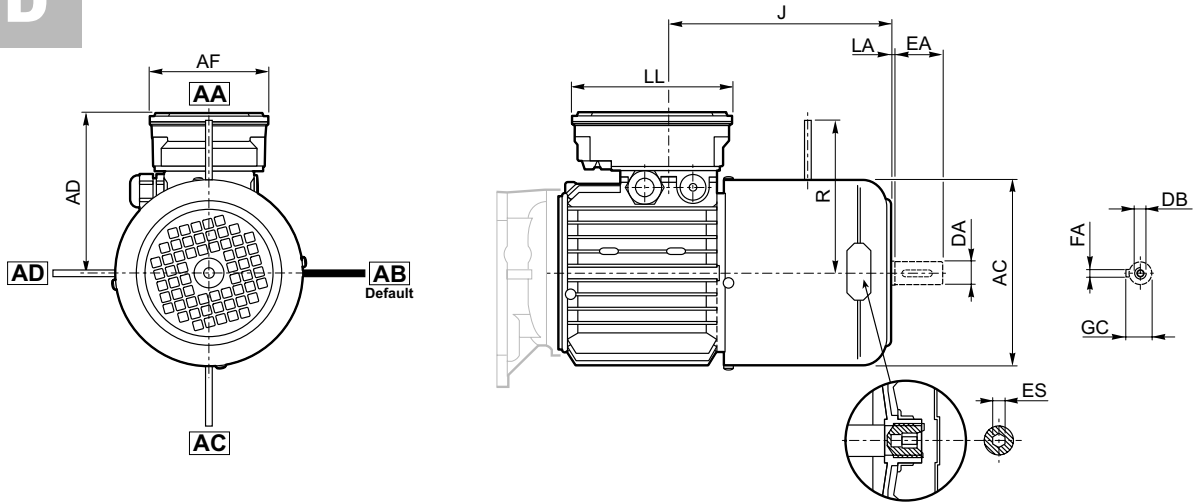
M



	AC	AD	AF	LL	J	DA	EA	LA	DB	GC	FA
M 0	110	91	74	80	91	9	20	2	M3	10.2	3
M 05	121	95	74	80	117	11	23	3	M4	12.5	4
M 1S	138	108	74	80	118	14	30	2	M5	16	5
M 1L	138	108	74	80	142	14	30	2	M5	16	5
M 2S	156	119	74	80	152	19	40	3	M6	21.5	6
M 3S	195	142	98	98	176.5	28	60	3	M10	31	8
M 3L	195	142	98	98	208.5	28	60	3	M10	31	8
M 4	258	193	118	118	296.5	38	80	3	M12	41	10
M 4LC	258	193	118	118	331.5	38	80	3	M12	41	10
M 5S	310	245	187	187	341.5	38	80	4	M12	41	10
M 5L	310	245	187	187	385	38	80	4	M12	41	10



M_FD



	AC	AD	AF	LL	J	R	DA	EA	LA	DB	GC	FA	ES
M 05	121	119	98	133	183	96	11	23	2	M4	12.5	4	5
M 1S	138	132	98	133	153	103	14	30	2	M5	16	5	5
M 1L	138	132	98	133	175	103	14	30	2	M5	16	5	5
M 2S	156	143	98	133	184	129	19	40	2	M6	21.5	6	5
M 3S	195	155	110	165	202	160	28	60	3	M10	31	8	6
M 3L	195	155	110	165	229	160	28	60	3	M10	31	8	6
M 4	258	193	118	118	285	226	38	80	3	M12	41	10	6
M 4LC	258	193	118	118	431	226	38	80	3	M12	41	10	6
M 5S	310	245	187	187	481	266	38	80	4	M12	41	10	—
M 5L	310	245	187	187	525	266	38	80	4	M12	41	10	—

N.B.:

L'esagono ES non è presente con l'opzione PS.

NOTE:

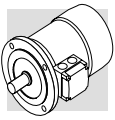
The hexagonal socket "ES" is not available with the PS option.

HINWEIS:

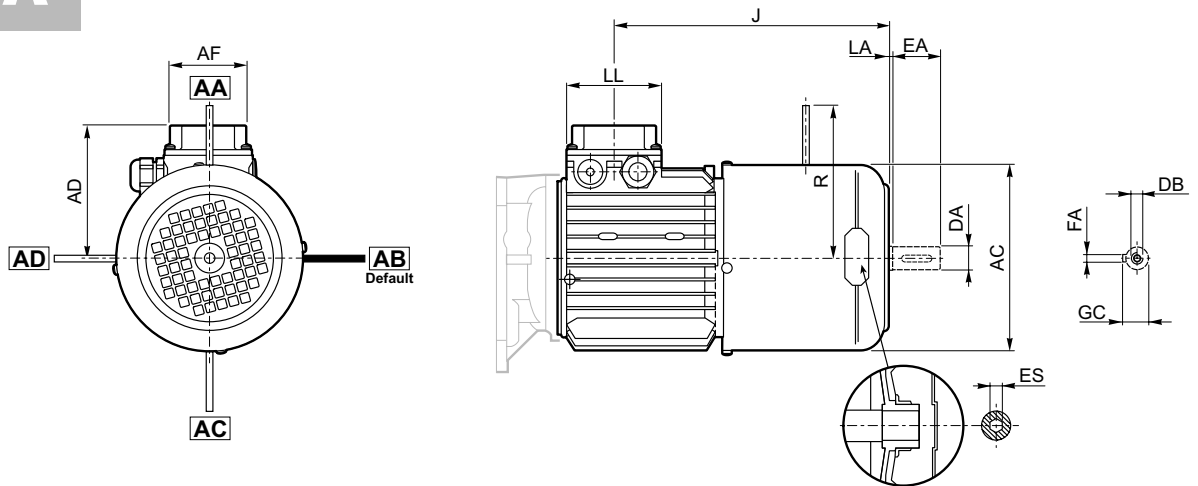
Der Sechskant ES ist bei der Option PS nicht vorhanden.

REMARQUE :

L'hexagone ES n'est pas disponible avec l'option PS.



M_FA



	AC	AD	AF	LL	J	R	DA	EA	LA	DB	GC	FA	ES
M 05	121	95	74	80	183	116	11	23	2	M4	12.5	4	5
M 1S	138	108	74	80	153	124	14	30	2	M5	16	5	5
M 1L	138	108	74	80	175	124	14	30	2	M5	16	5	5
M 2S	156	119	74	80	184	134	19	40	2	M6	21.5	6	5
M 3S	195	142	98	98	202	160	28	60	3	M10	31	8	6
M 3L	195	142	98	98	229	160	28	60	3	M10	31	8	6
M 4	258	193	118	118	285	217	38	80	3	M14	41	10	6
M 4LC	258	193	118	118	431	217	38	80	3	M14	41	10	6
M 5S	310	245	187	187	481	247	38	80	4	M12	41	10	—
M 5L	310	245	187	187	525	247	38	80	4	M12	41	10	—

N.B.:

L'esagono ES non è presente con l'opzione PS.

NOTE:

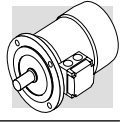
The hexagonal socket "ES" is not available with the PS option.

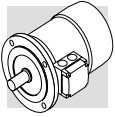
HINWEIS:

Der Sechskant ES ist bei der Option PS nicht vorhanden.

REMARQUE :

L'hexagone ES n'est pas disponible avec l'option PS.





R4			
Descrizione	Description	Beschreibung	Description
<div style="border: 1px solid black; padding: 2px; width: 30px; float: left; margin-right: 5px;">105 106</div> Upgrade motori a eff2 M e BN a 2 e 4 poli	<i>Electric motor section ad-journed with the rating of eff2 motors (BN and M 2 and 4 poles).</i>	Abschnitt der Elektor-Motoren um Bemessungsdaten für EFF2 Motoren erweitert.	<i>Les données techniques des moteurs électriques M et BN à 2 et 4 pôles ont été mises à jour avec la classification eff2.</i>
<div style="border: 1px solid black; padding: 2px; width: 30px; float: left; margin-right: 5px;">114 115</div>			
<div style="border: 1px solid black; padding: 2px; width: 30px; float: left; margin-right: 5px;">63 65</div> Unificate dimensioni di ingombro per motori BN 132S e BN 132M.	<i>Unified dimension for motor BN 132S and BN 132M.</i>	Vereinheitlichte Abmessungen für Motoren BN 132S und BN 132M.	<i>Les dimensions des moteurs BN 132S et BN 132M sont à présent identiques.</i>
<div style="border: 1px solid black; padding: 2px; width: 30px; float: left; margin-right: 5px;">122 ... 129</div>			
<div style="border: 1px solid black; padding: 2px; width: 30px; float: left; margin-right: 5px;">64</div> Unificate dimensioni di ingombro per motori M 4S e M 4L.	<i>Unified dimension for motor M4S and M4L.</i>	Vereinheitlichte Abmessungen für Motoren M 4S und M 4L	<i>Les dimensions des moteurs M 4S et M 4L sont à présent identiques.</i>
<div style="border: 1px solid black; padding: 2px; width: 30px; float: left; margin-right: 5px;">130 ... 132</div>			

Questa pubblicazione annulla e sostituisce ogni precedente edizione o revisione. Ci riserviamo il diritto di apportare modifiche senza preavviso. È vietata la produzione anche parziale senza autorizzazione.

This publication supersedes and replaces any previous edition and revision. We reserve the right to implement modifications without notice. This catalogue cannot be reproduced, even partially, without prior consent.

Diese Veröffentlichung annulliert und ersetzt jeder hergehende Edition oder Revision. BONFIGLIOLI behält sich das Recht vor, Änderungen ohne vorherige Informationen durchzuführen.

Cette publication annule et remplace toutes les autres précédentes. Nous nous réservons le droit d'apporter toutes modifications à nos produits. La reproduction et la publication partielle ou totale de ce catalogue est interdite sans notre autorisation.



www.bonfiglioli.com

